



7431

ИСТОРИЯ
НА ЛАДОНИ

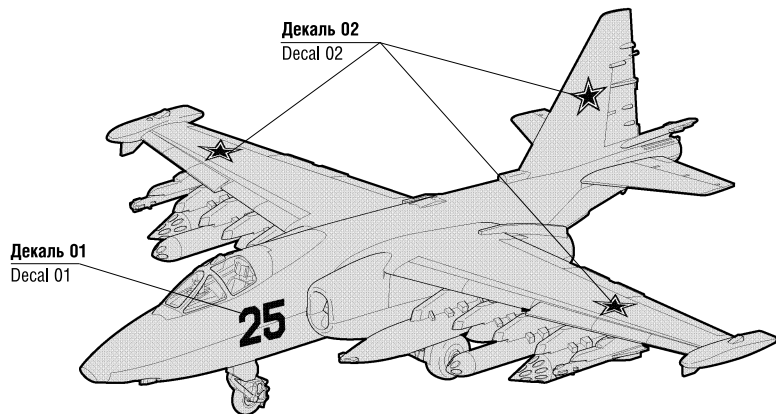


HISTORY ON THE TABLE

СОВЕТСКИЙ ШТУРМОВИК Су-25 SOVIET ATTACK AIRCRAFT SU-25 "FROGFOOT"

Су-25 (по кодификации НАТО: Frogfoot — «лягушачья лапа») — одноместный бронированный дозвуковой тяжеловооруженный и невероятно живучий советский штурмовик. Предназначен для поддержки сухопутных войск на поле боя днем и ночью в простых и сложных метеоусловиях при визуальной видимости цели. Эксплуатируется с 1981г., и до сих пор остаётся основой штурмовой авиации ВКС РФ. Знаменитый советский "Грач" стоит на вооружении более 20 стран.

The Su-25 (NATO code "Frogfoot") is a single-seat subsonic heavy-armoured and incredibly survivable Soviet ground attack aircraft. It is designed to support ground troops on the battlefield by day and night in all meteorological conditions with visual target visibility. It has been in service since 1981 and still remains the mainstay of the Ground Attack Aviation of the Russian Air Force. The famous "Grach" is in service in more than 20 countries.



Любые модели и красочный каталог предприятия «ЗВЕЗДА» вы можете приобрести по почте, прислав заявку по адресу:

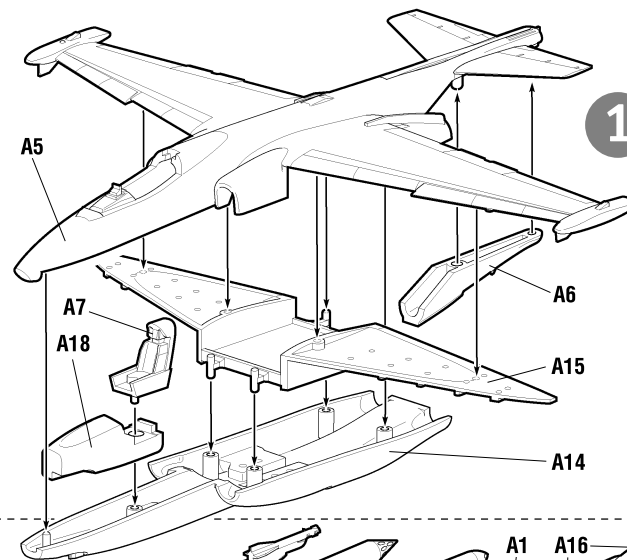
141730, Московская область, г. Лобня, ул. Промышленная, д.2,
ООО «ЗВЕЗДА»

www.zvezda.org.ru

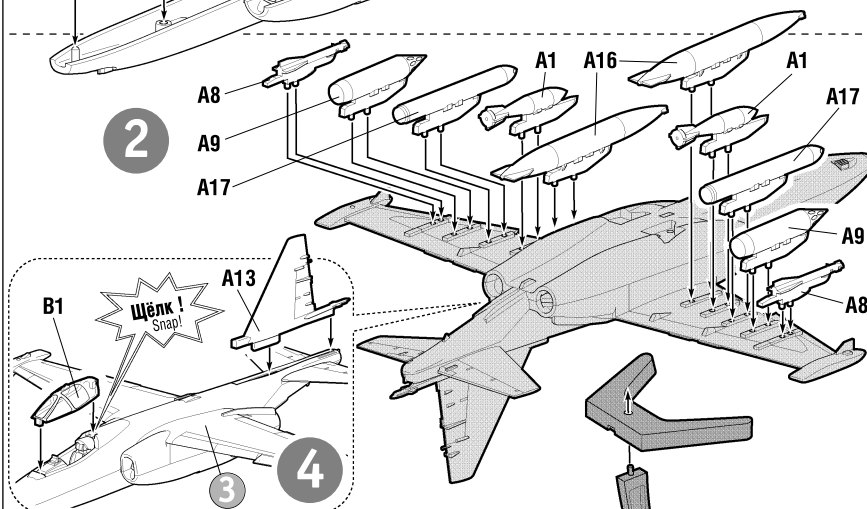
СОХРАНИТЕ ЭТОТ КУПОН ДЛЯ ВОЗМОЖНЫХ ОБРАЩЕНИЙ

СХЕМА СБОРКИ

ASSEMBLING SCHEME



Для более надежного соединения деталей вы можете использовать клей для пластиковых моделей. You can use glue for plastic models for more reliable connection of details.



1 ВАРИАНТ • VERSION

2 ВАРИАНТ • VERSION

