

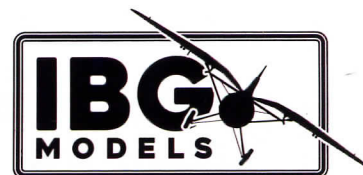
# SCAMMELL PIONEER R100

## Artillery Tractor



Cat. no. 72078

Scale 1/72






3D Design & Artwork: Jarosław Leoniec

Research: IBG crew

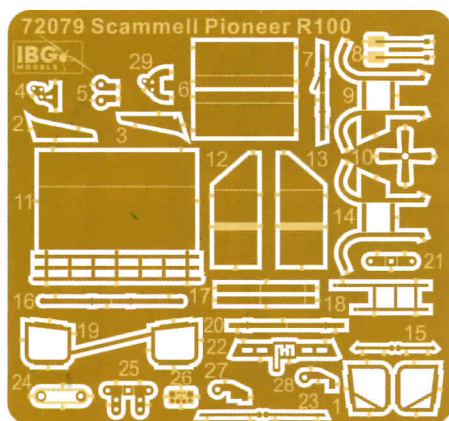
Przed montażem przeczytać instrukcję. Przestrzegać kolejności montażu podanego w instrukcji! Klej i farby nie wchodzi w skład zestawu.

Please read instruction before assembly. Obey sequence of assembly like in instruction. Glue and paints not included.

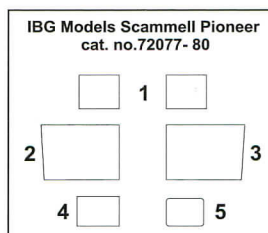
- 1** Element złożony we wcześniejszym etapie  
*Element assembled in previous step*
- 1** Element po złożeniu w aktualnym etapie  
*Element after assembly in actual step*
- ?** Wersja do wyboru  
*Version to choose*
- 1** Kalkomania  
*Decal*
- A** Kolor farby  
*Paint colour*
-  Część nie do użycia  
*Part not for use*
- 45°**  Zegnij część fototrawioną  
*Bend photoetched part*
-  Po gięciu  
*After bending*

		Vallejo Model Air	Hataka	Mr Hobby H	Mr Hobby C	Lifecolor	AK Interactive
Black	<b>A</b>	71.057	HTK-A041	H077	C137	UA733	AK719
Rust	<b>B</b>	71.129	HTK-A132	H047	C041	LC32	AK707
Wood	<b>C</b>	71.077	HTK-A172	H037	C043	UA714	AK782
Gunmetal	<b>D</b>	71.072	HTK-A106	H018	C028	LC26	AK798
Khaki green	<b>E</b>	71.330	HTK-A064	H080	C054	UA221	AK4035
Olive drab	<b>F</b>	71.316	HTK-A146	H078	C038	UA220	AK134
Khaki brown	<b>G</b>	71.024	HTK-A076	H081	C055	UA212	AK4042
Dark green	<b>H</b>	71.324	HTK-A075	H036	C023	UA001	AK4135

### Części fototrawione / Photoetched parts



### Klisza / Clear film



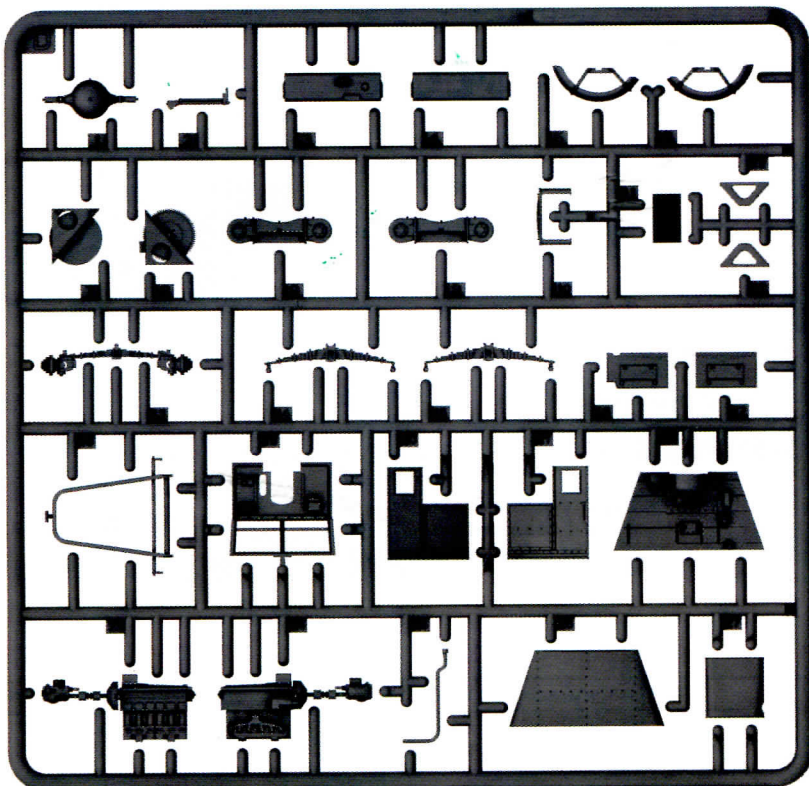
### Kalkomania / Decal



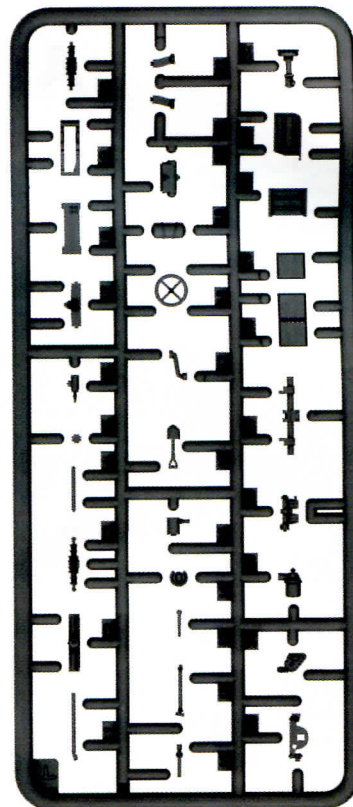
International Business Group  
ul. Benedykta Hertzka 2  
04-603 Warszawa  
Poland

tel +48 22 8159150  
fax +48 22 8159151  
ibgsc@ibg.com.pl  
www.ibg.com.pl  
www.ibgmodels.com

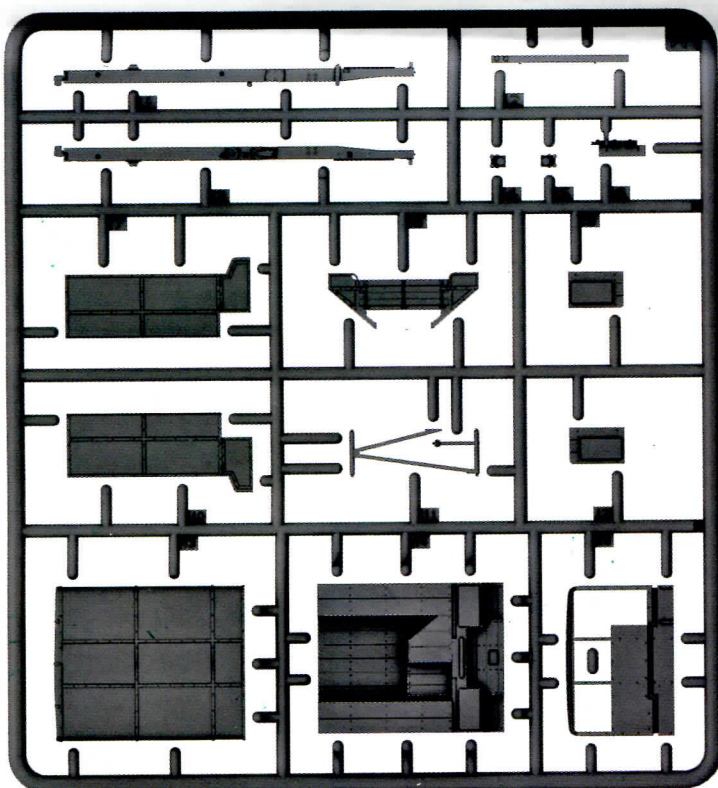
Ramka D / Frame D



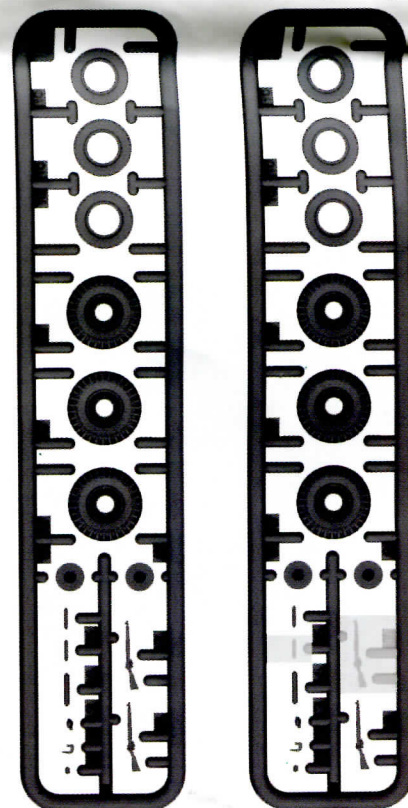
Ramka F / Frame F



Ramka A / Frame A



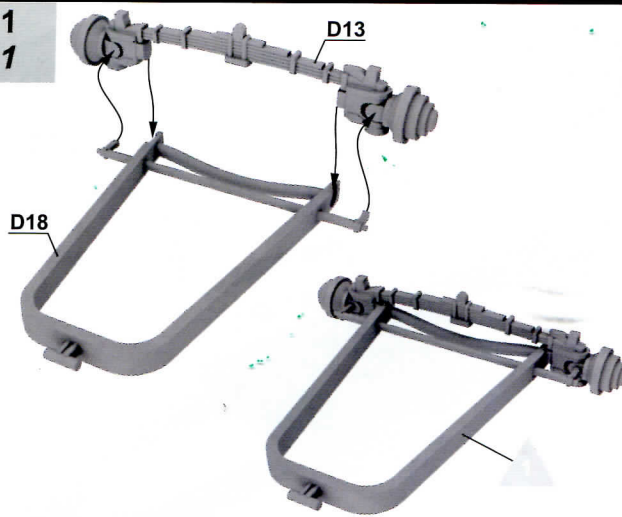
Ramka J - 2 szt / Frame J - 2 pcs



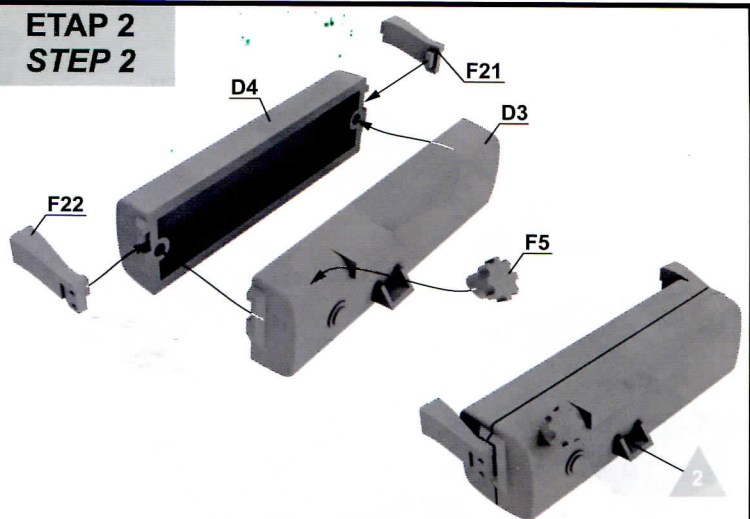
International Business Group  
ul. Benedykta Hertza 2  
04-603 Warszawa  
Poland

tel +48 22 8159150  
fax +48 22 8159151  
ibgsc@ibg.com.pl  
www.ibg.com.pl  
www.ibgmodels.com

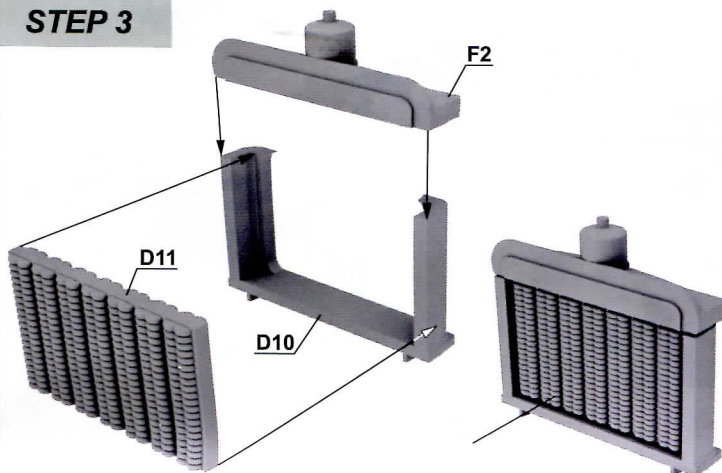
**ETAP 1  
STEP 1**



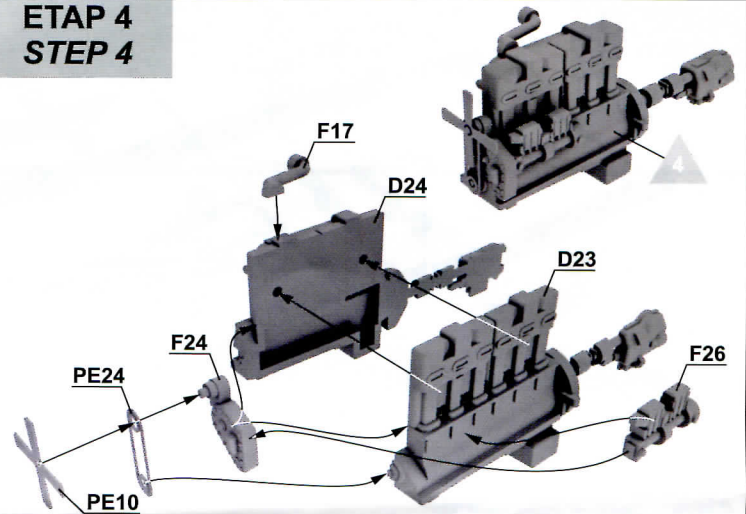
**ETAP 2  
STEP 2**



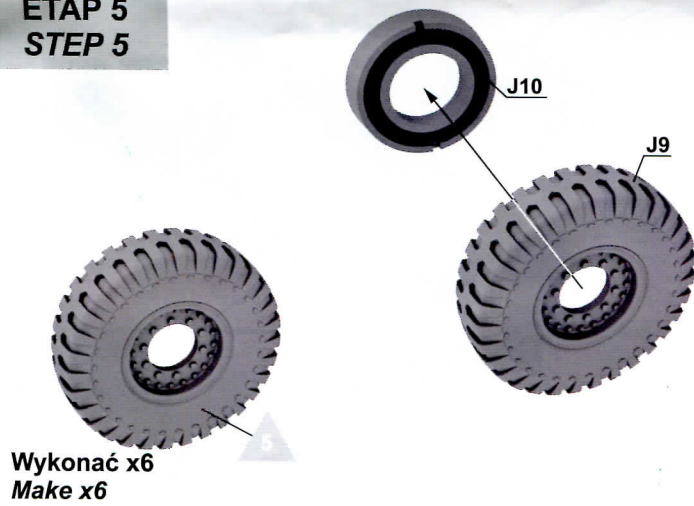
**ETAP 3  
STEP 3**



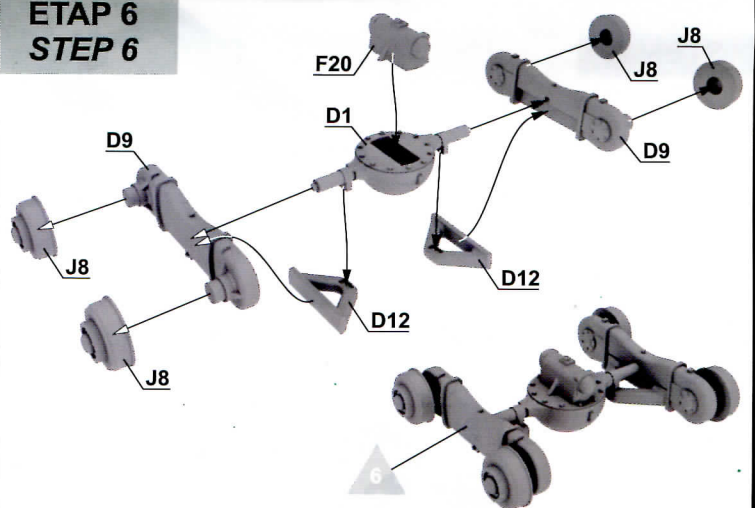
**ETAP 4  
STEP 4**



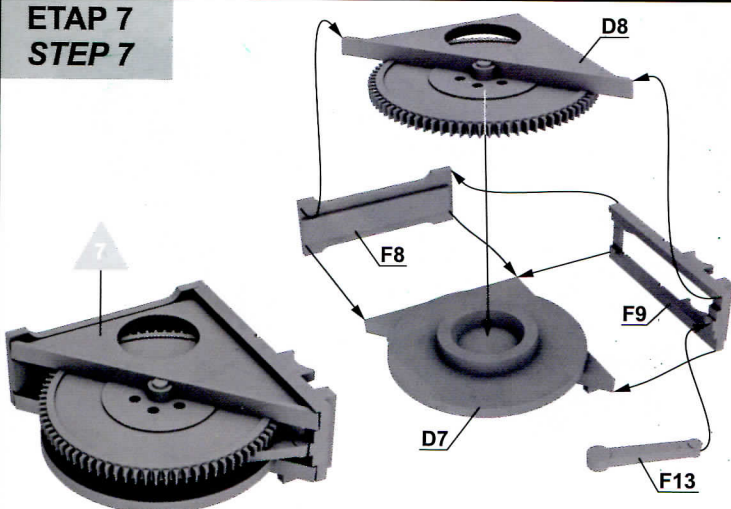
**ETAP 5  
STEP 5**



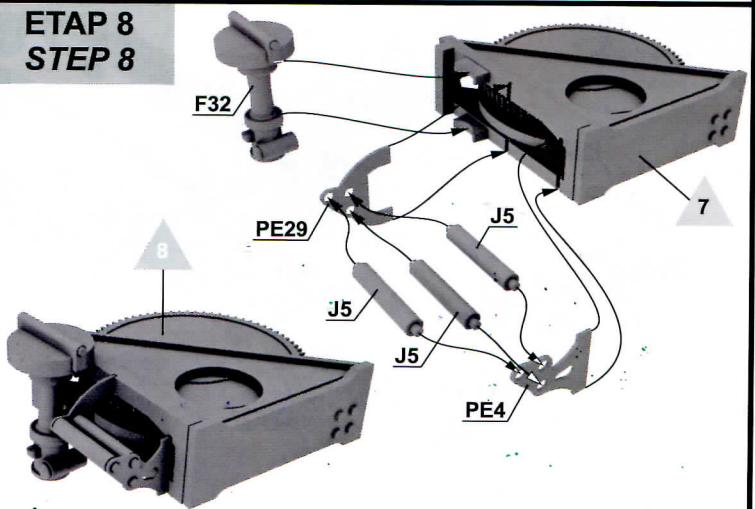
**ETAP 6  
STEP 6**



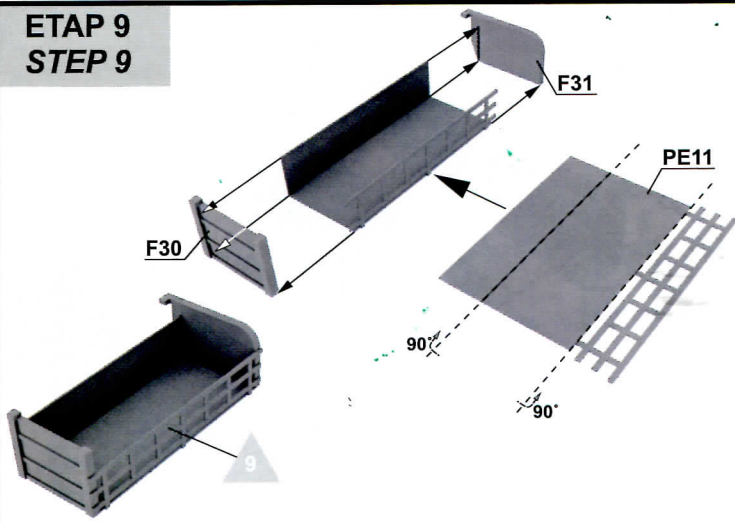
**ETAP 7  
STEP 7**



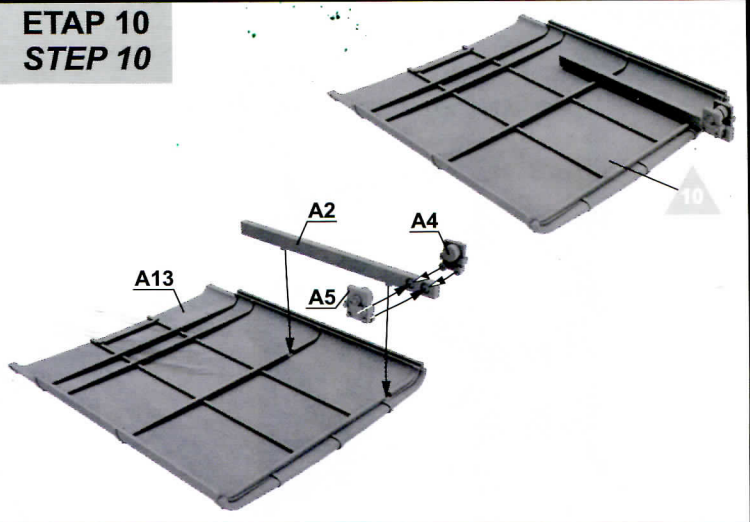
**ETAP 8  
STEP 8**



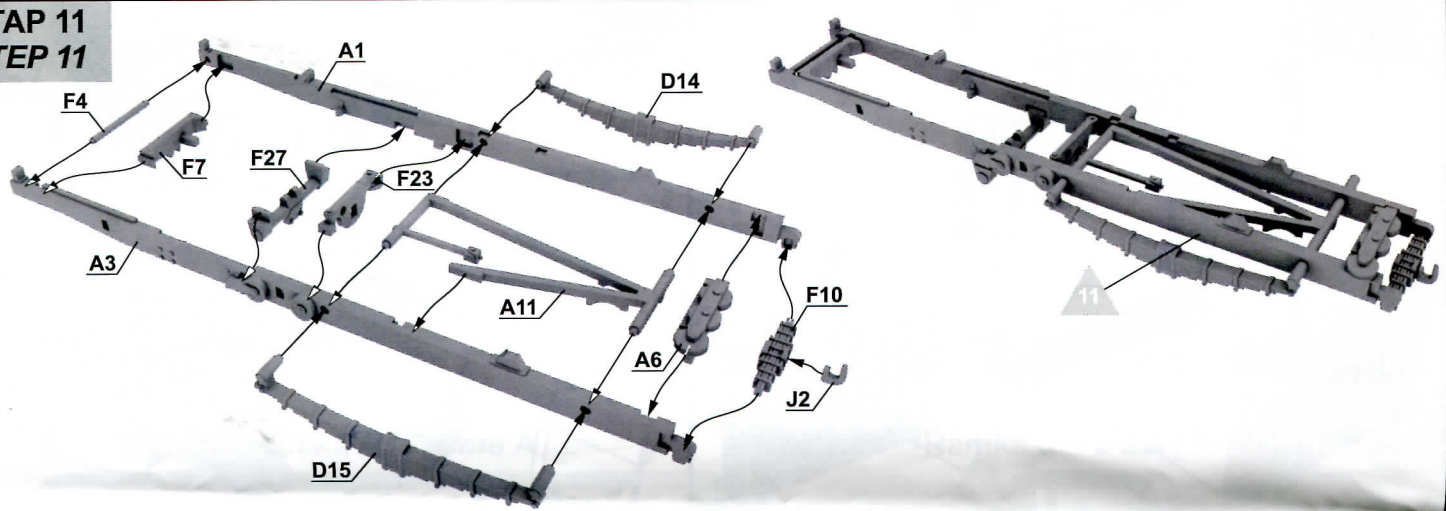
ETAP 9  
STEP 9



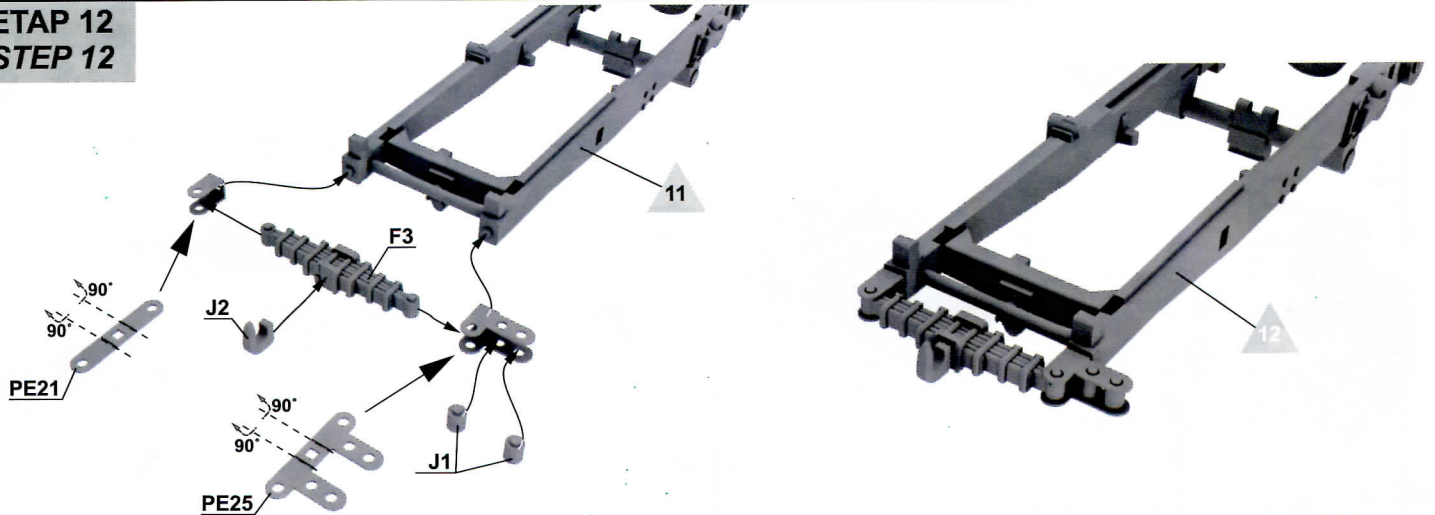
ETAP 10  
STEP 10



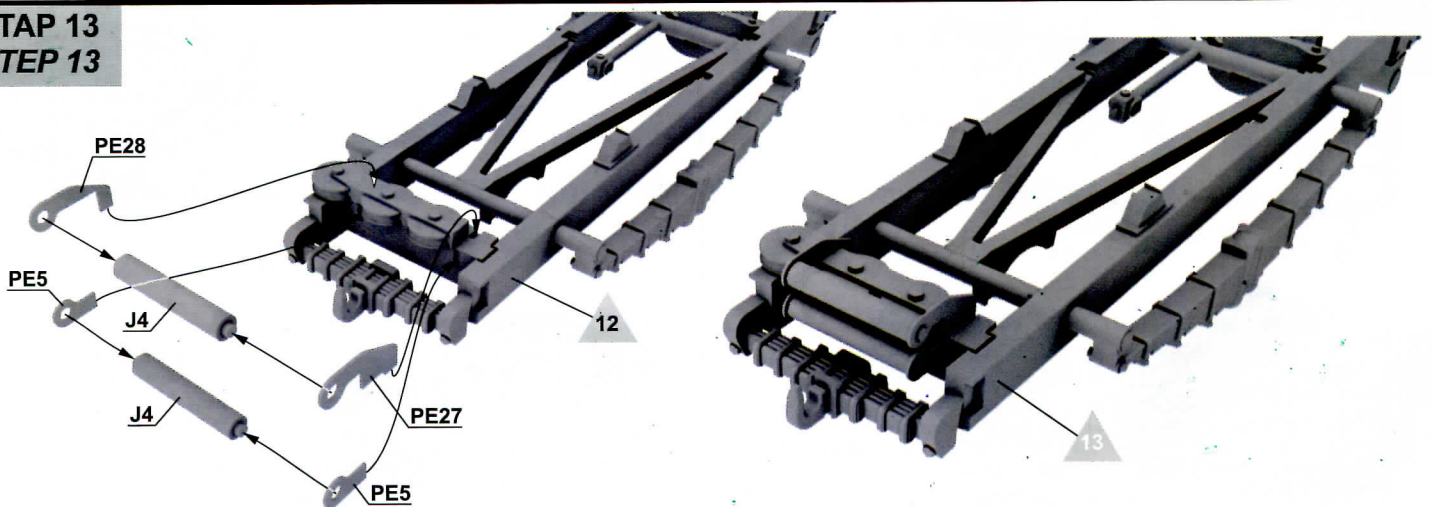
ETAP 11  
STEP 11



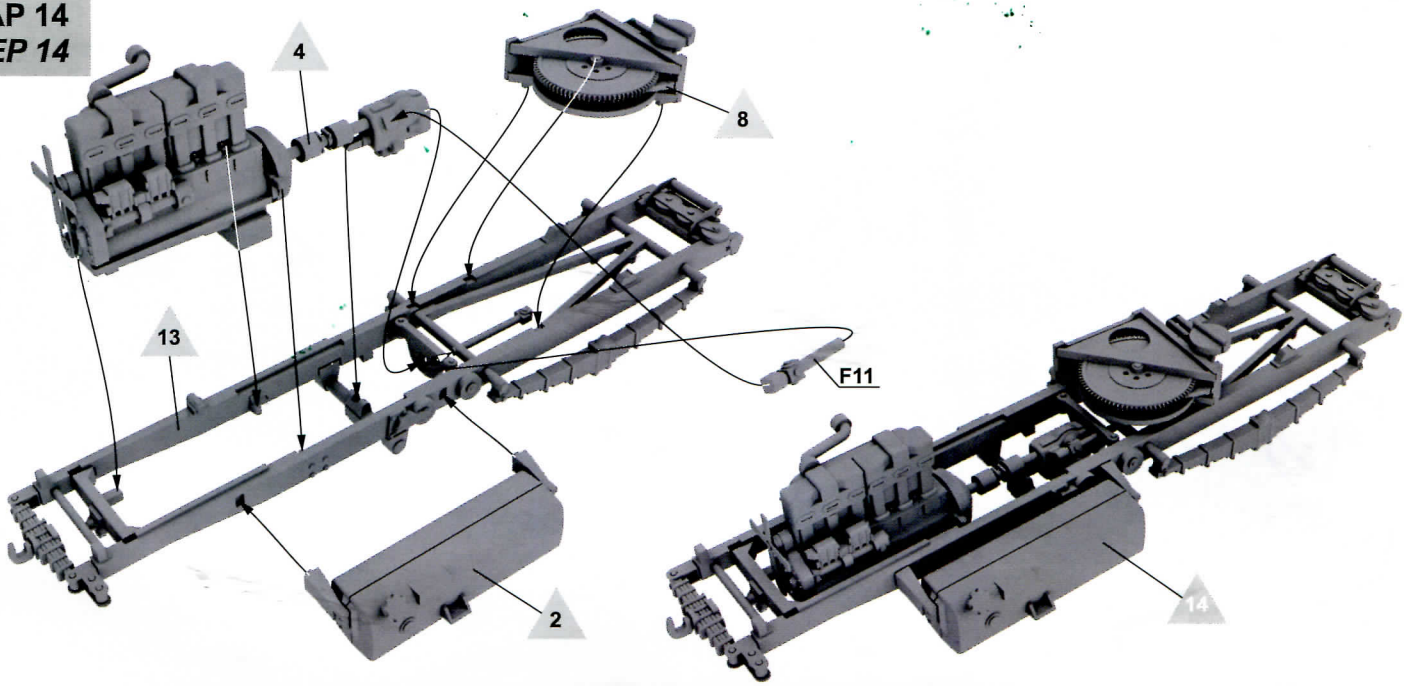
ETAP 12  
STEP 12



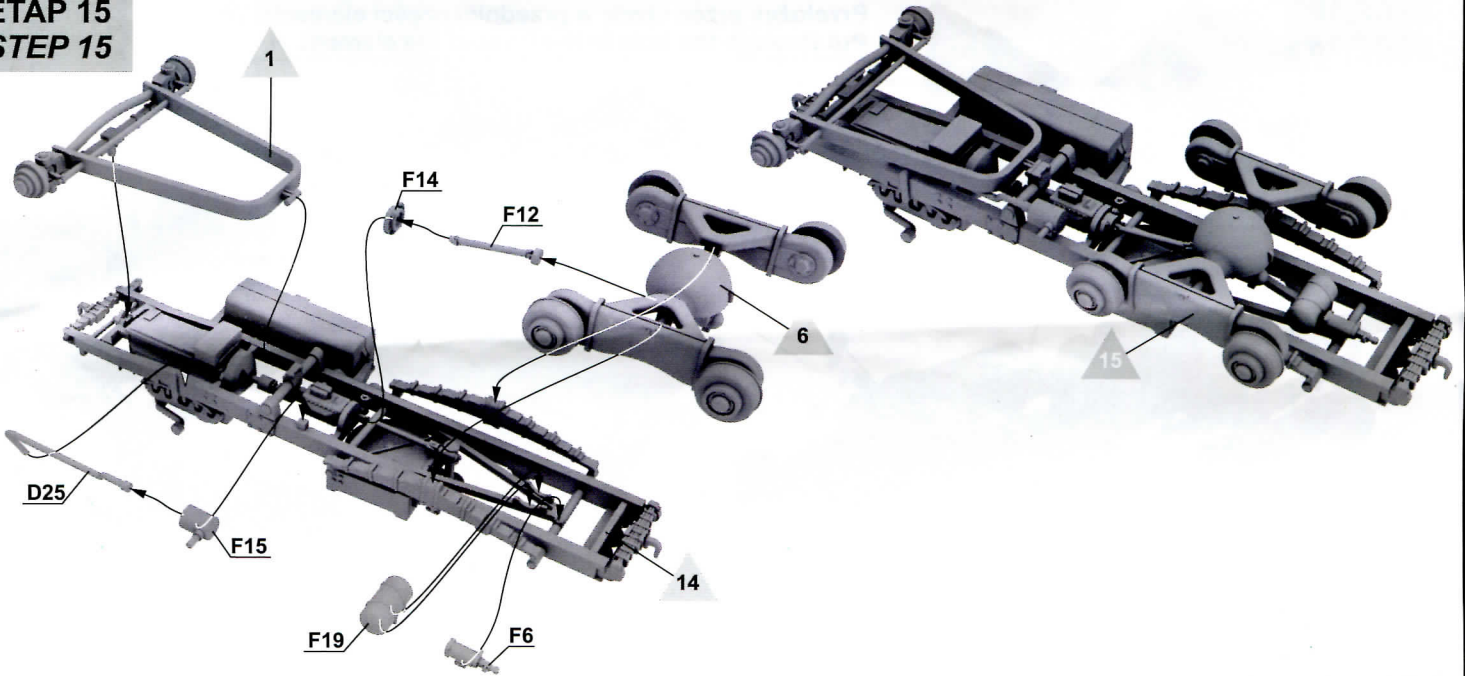
ETAP 13  
STEP 13



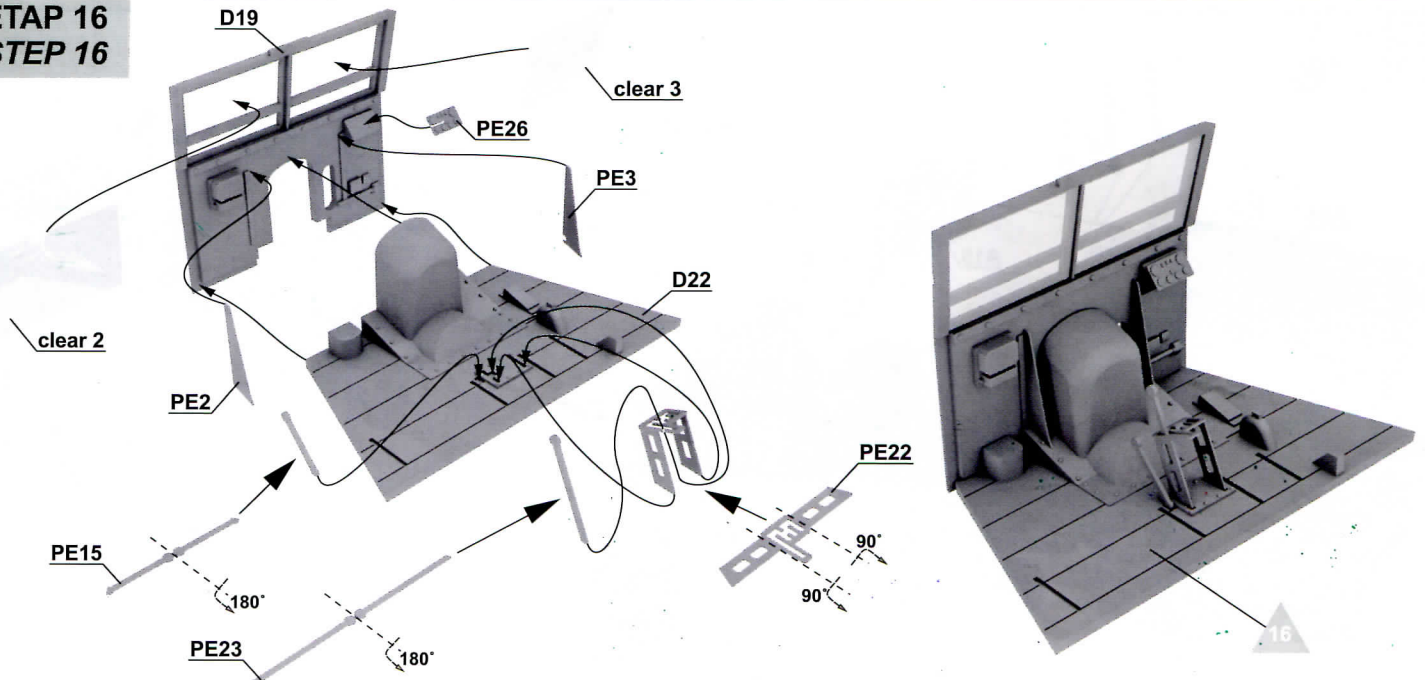
ETAP 14  
STEP 14



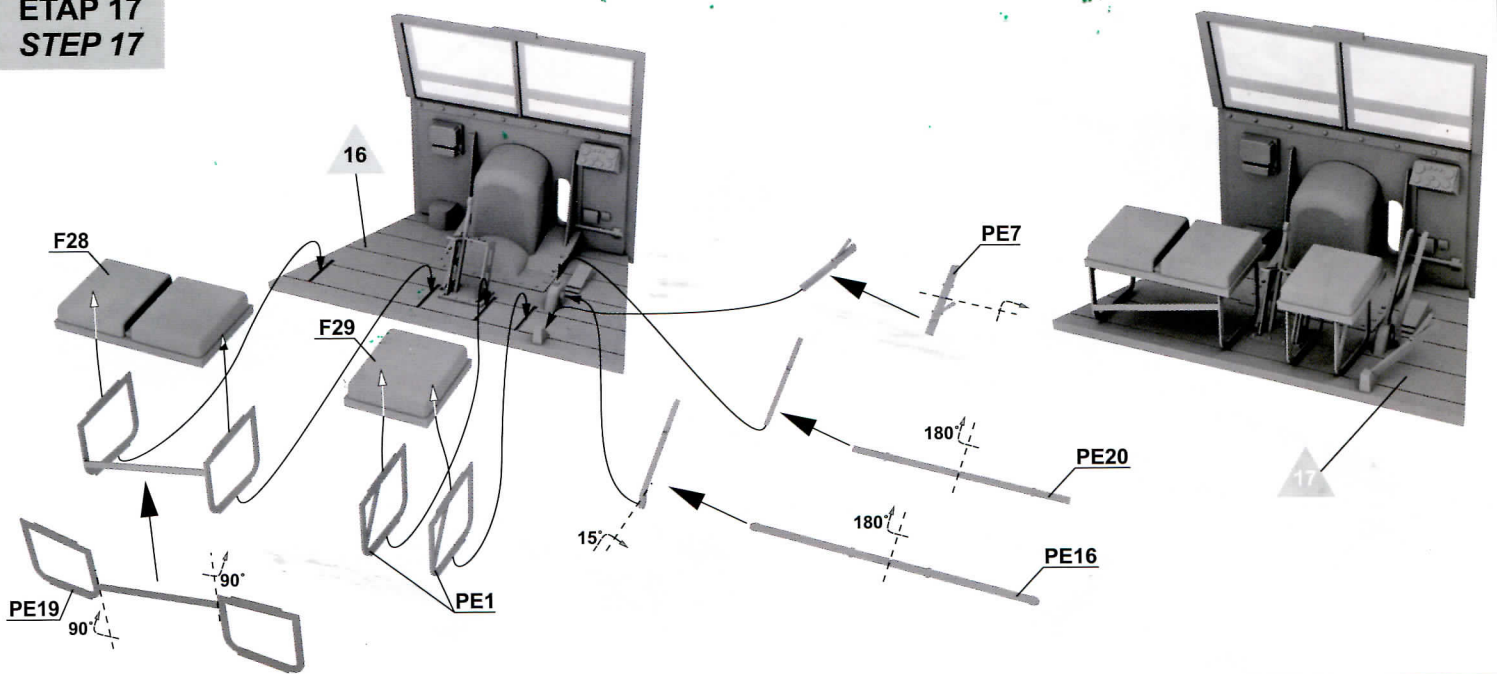
ETAP 15  
STEP 15



ETAP 16  
STEP 16

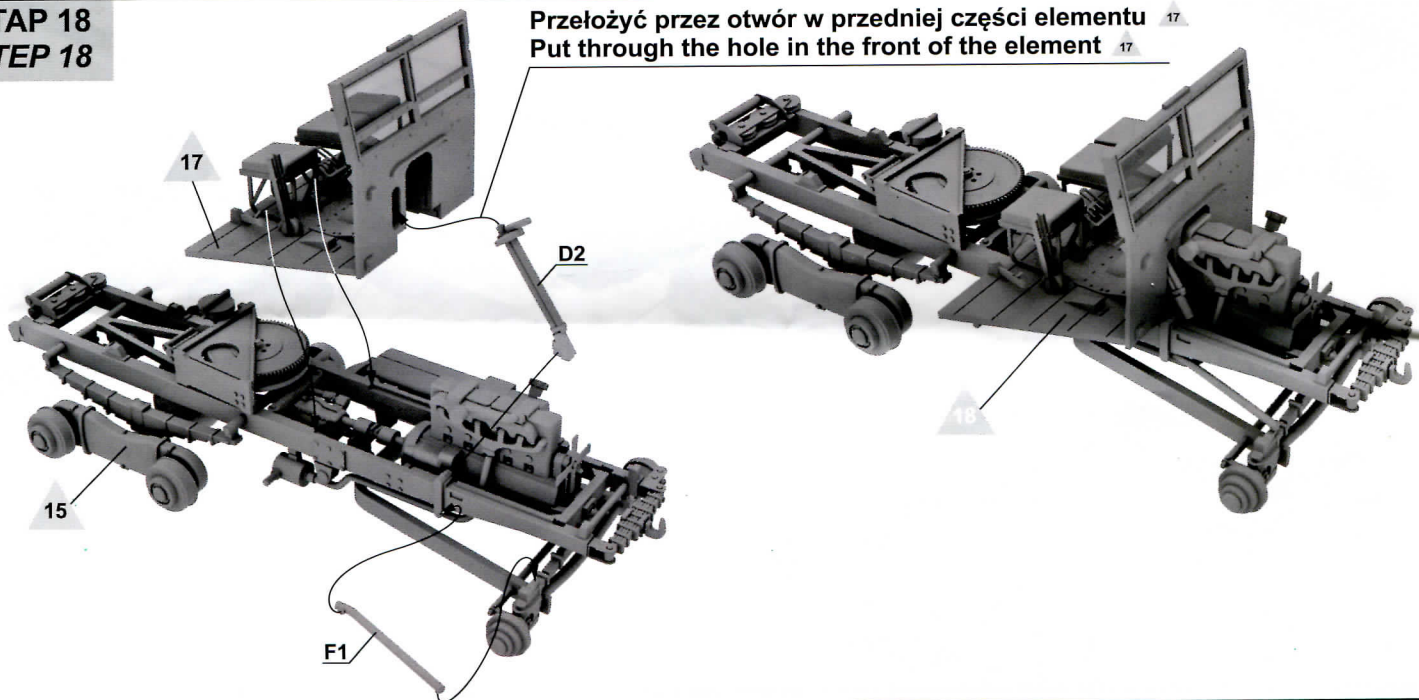


**ETAP 17**  
**STEP 17**

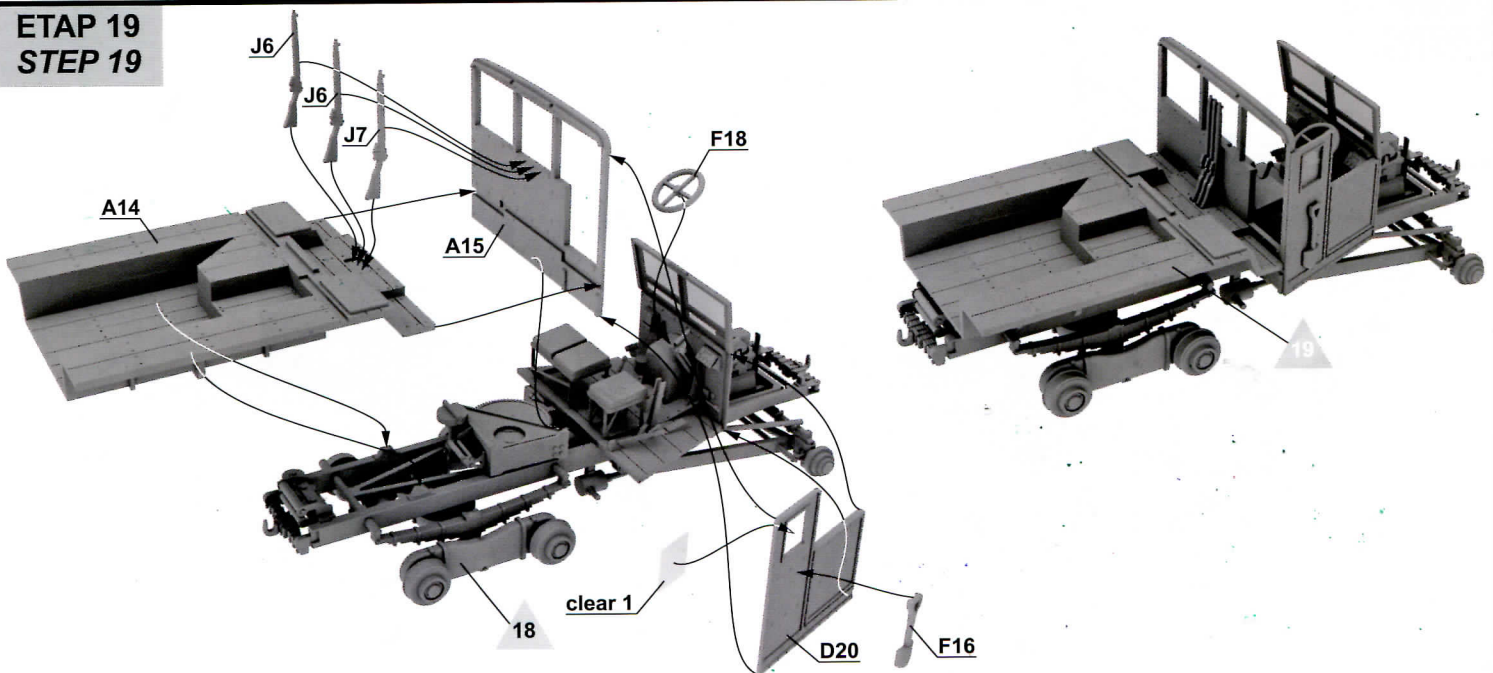


**ETAP 18**  
**STEP 18**

Przełożyć przez otwór w przedniej części elementu 17  
Put through the hole in the front of the element 17

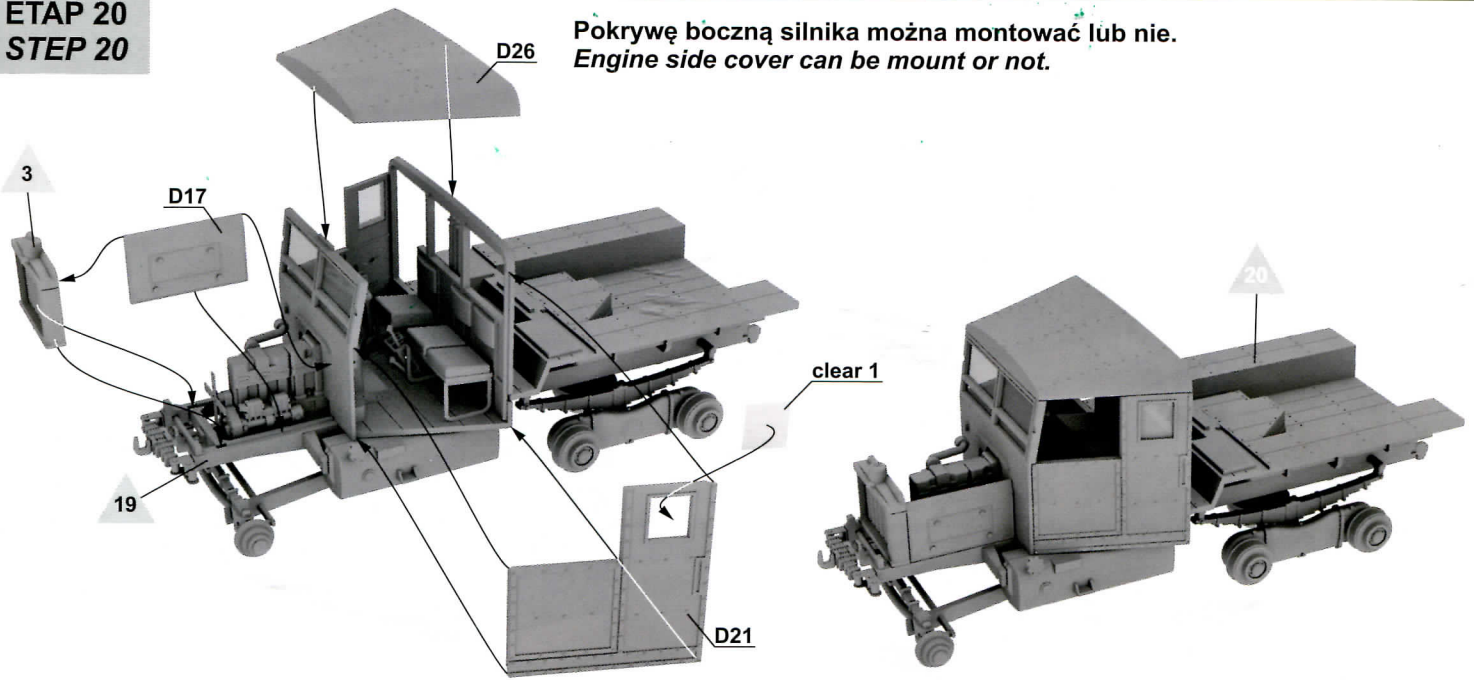


**ETAP 19**  
**STEP 19**



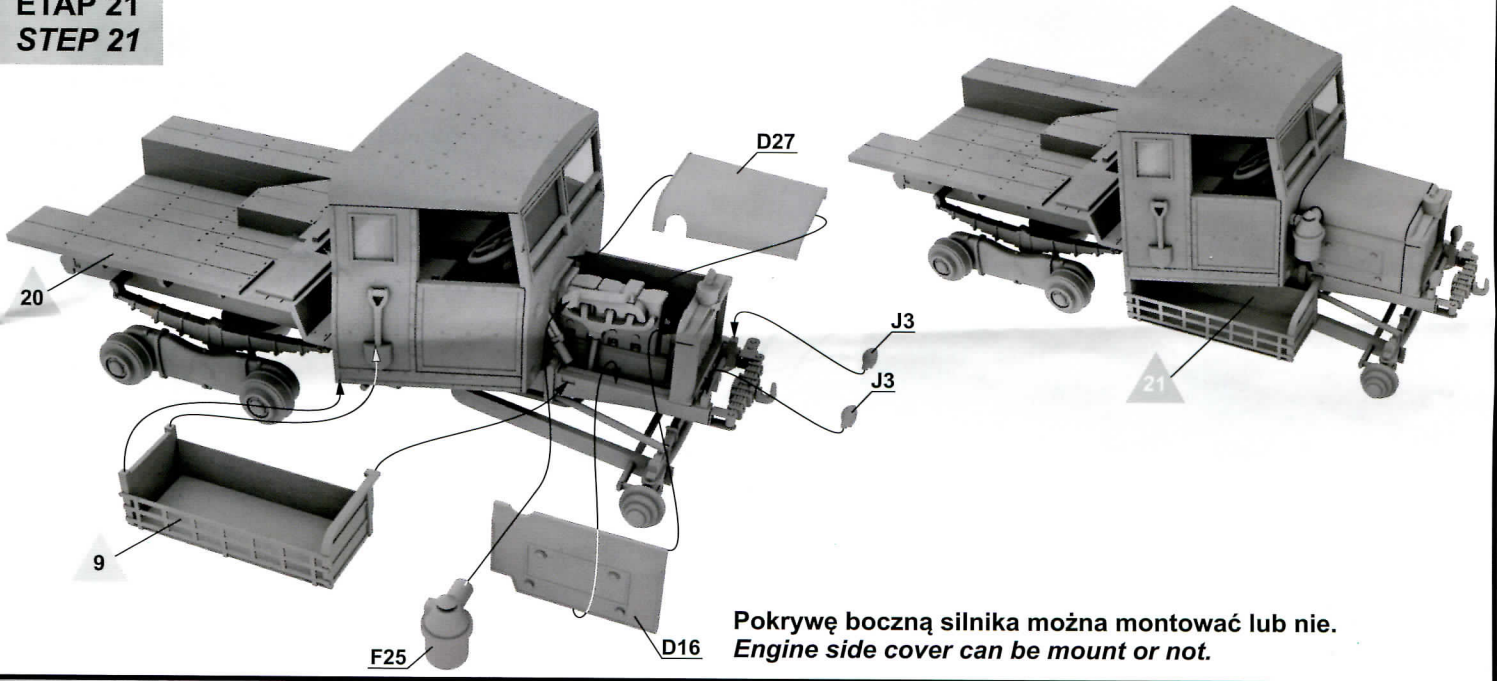
**ETAP 20**  
**STEP 20**

Pokrywę boczną silnika można montować lub nie.  
*Engine side cover can be mount or not.*

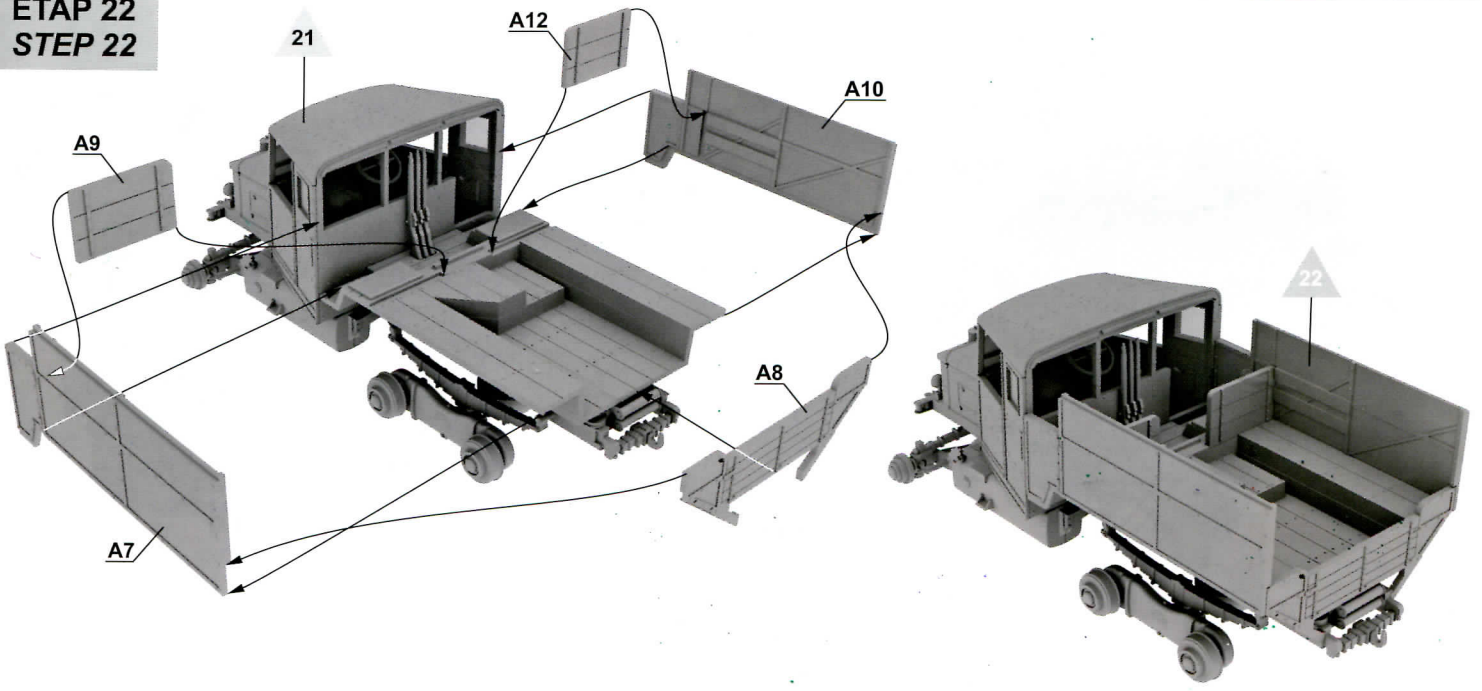


**ETAP 21**  
**STEP 21**

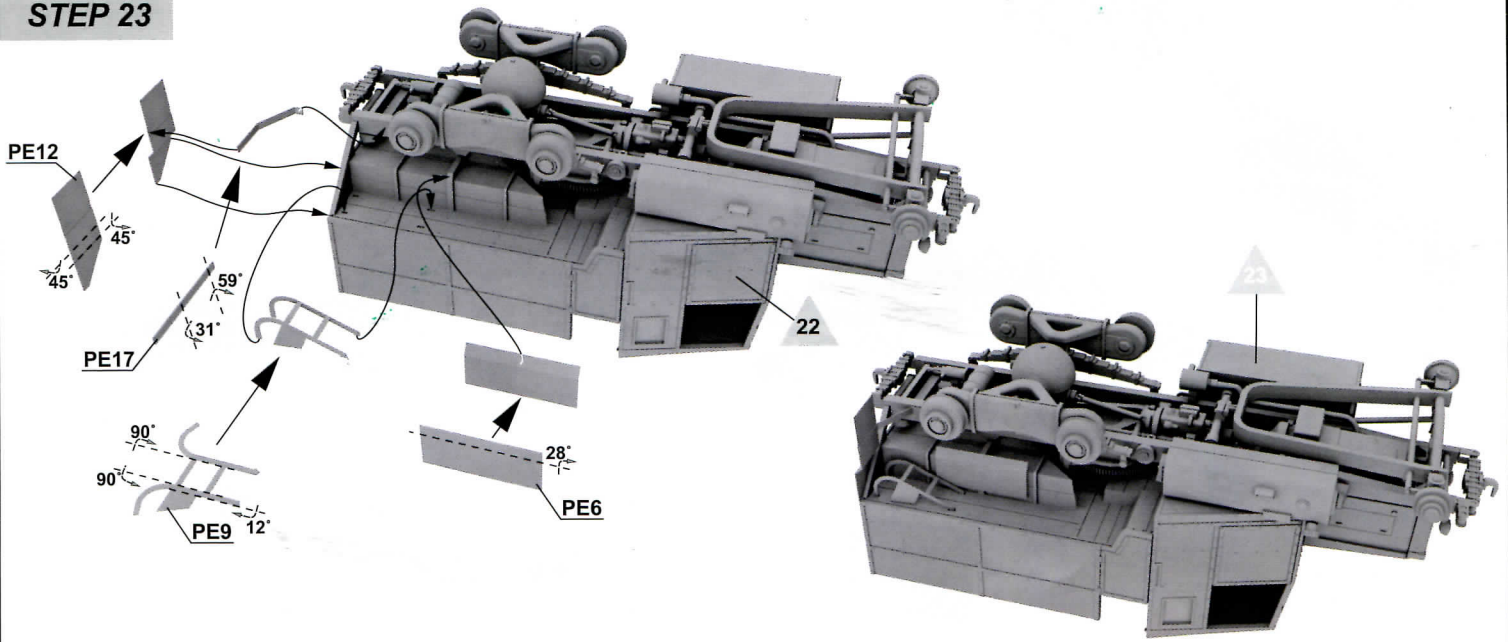
Pokrywę boczną silnika można montować lub nie.  
*Engine side cover can be mount or not.*



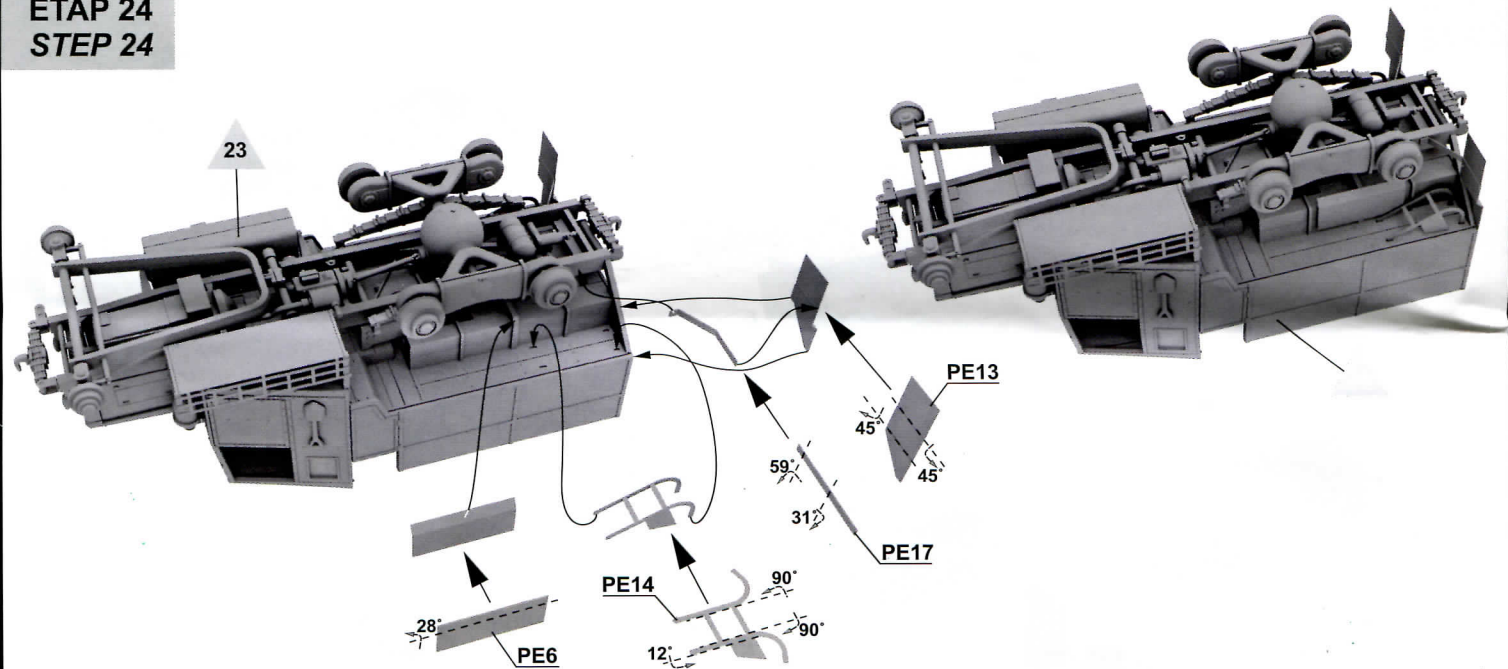
**ETAP 22**  
**STEP 22**



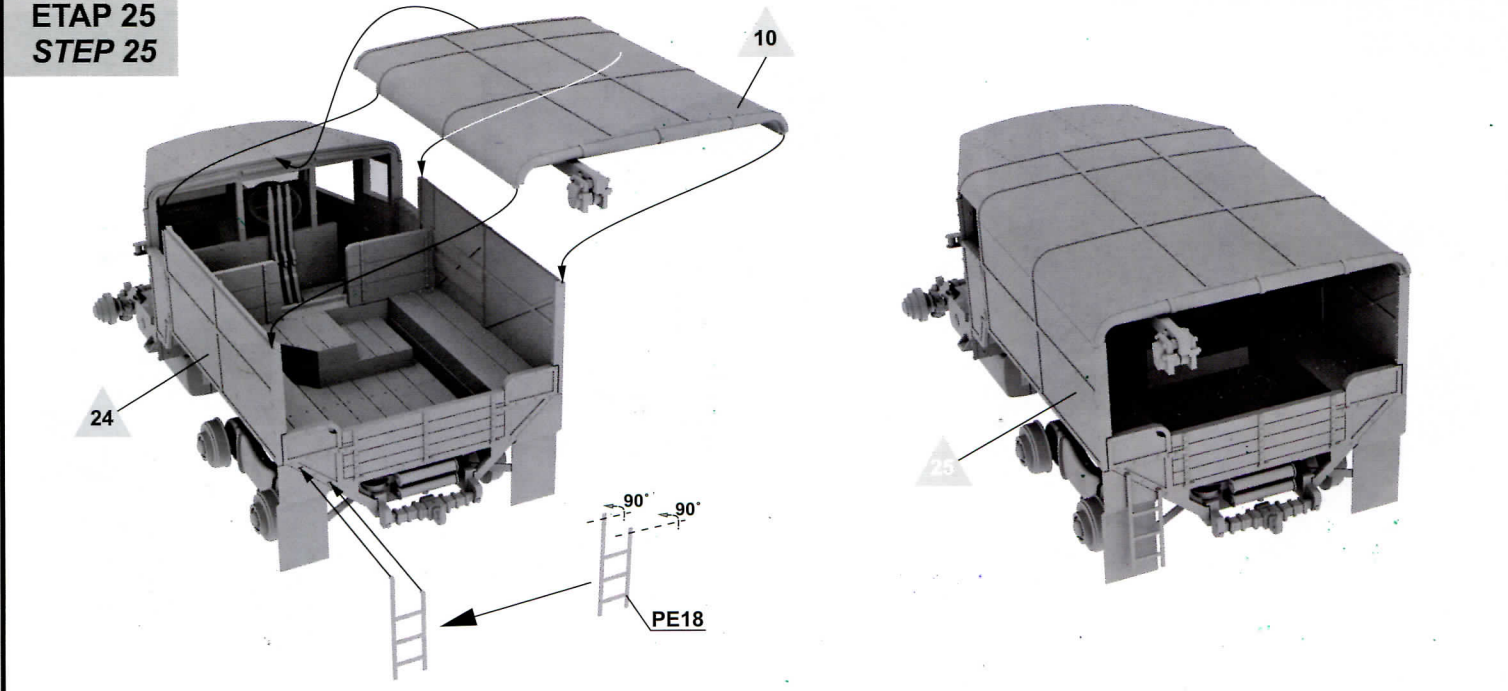
**ETAP 23  
STEP 23**



**ETAP 24  
STEP 24**

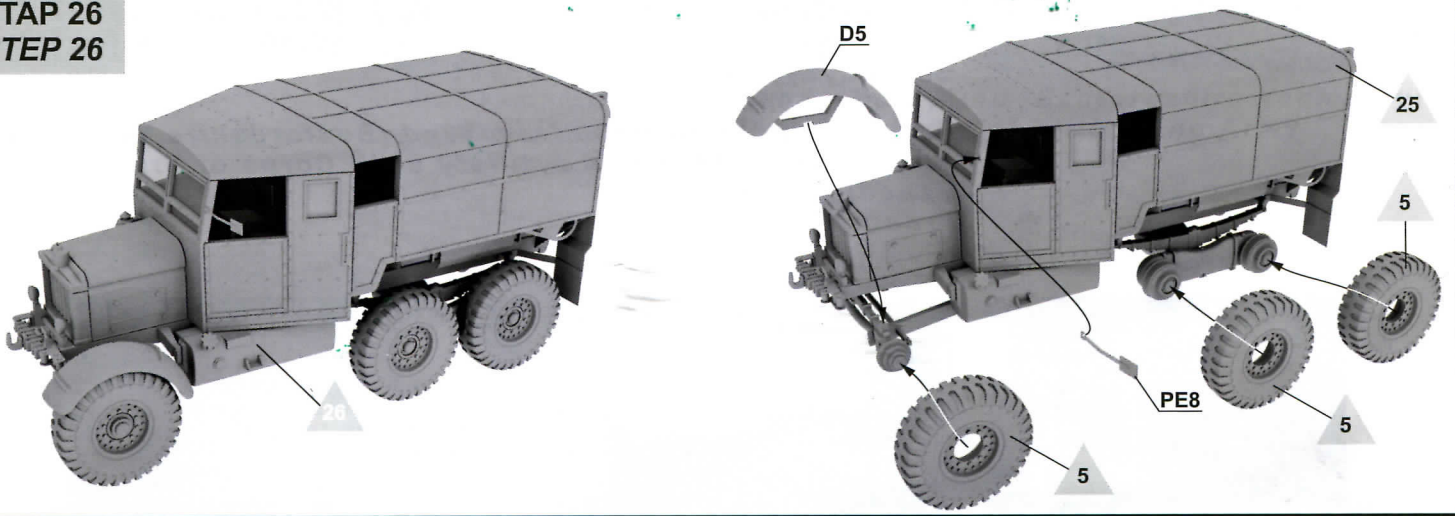


**ETAP 25  
STEP 25**

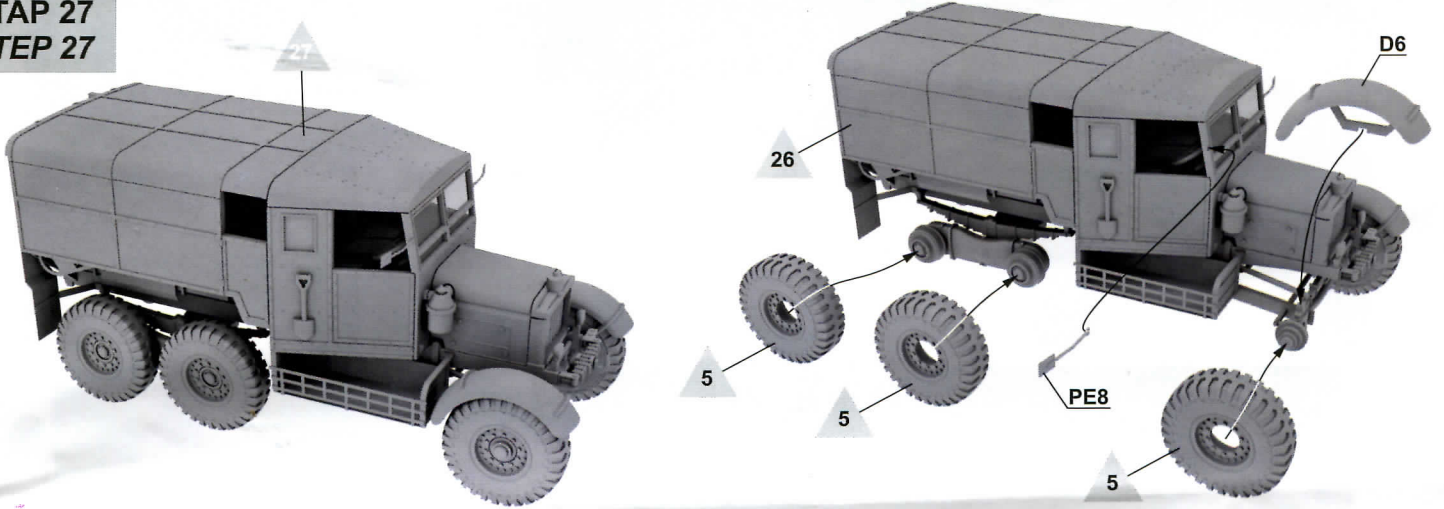




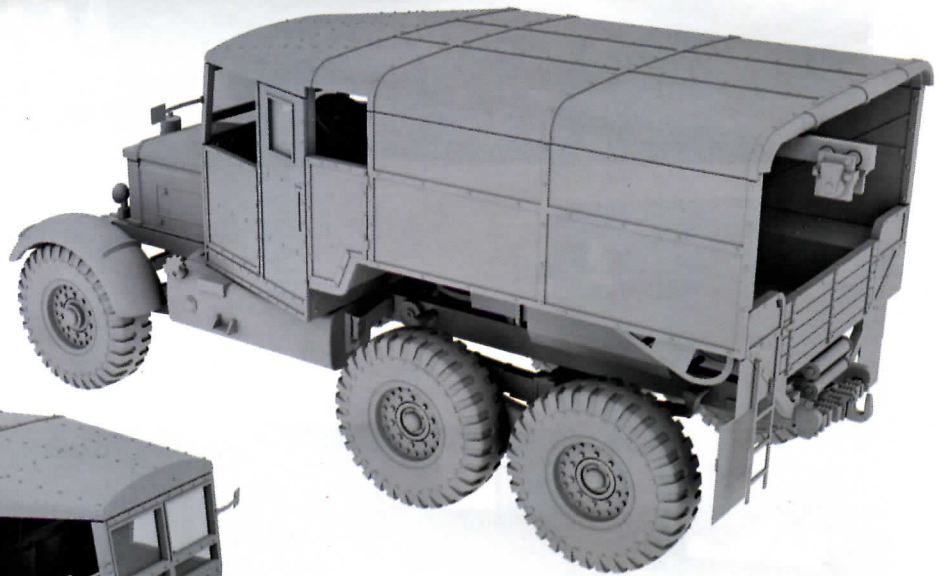
**ETAP 26  
STEP 26**



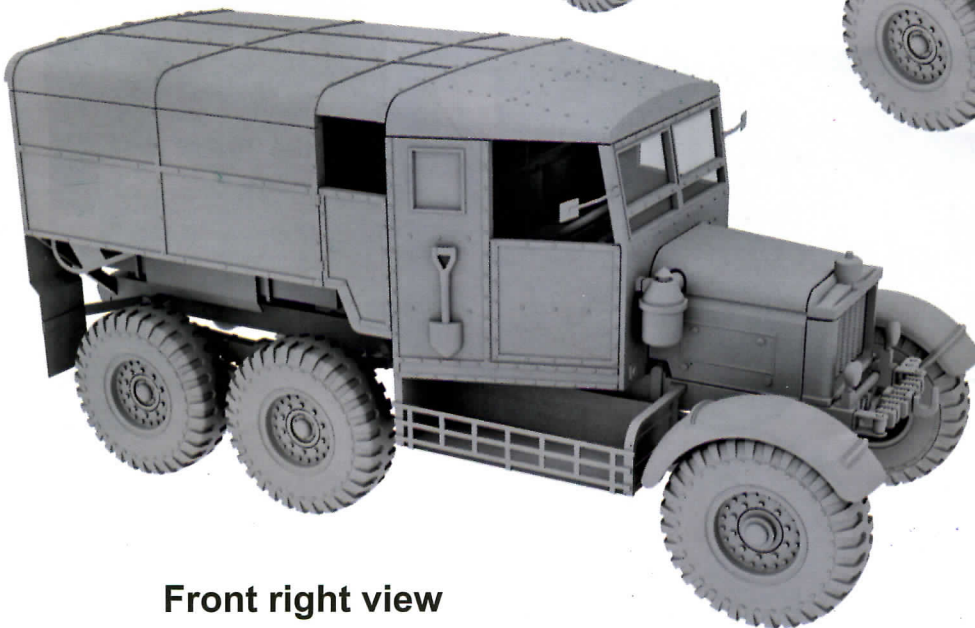
**ETAP 27  
STEP 27**



**WYKONANY MODEL  
FINISHED MODEL**



**Rear left view**

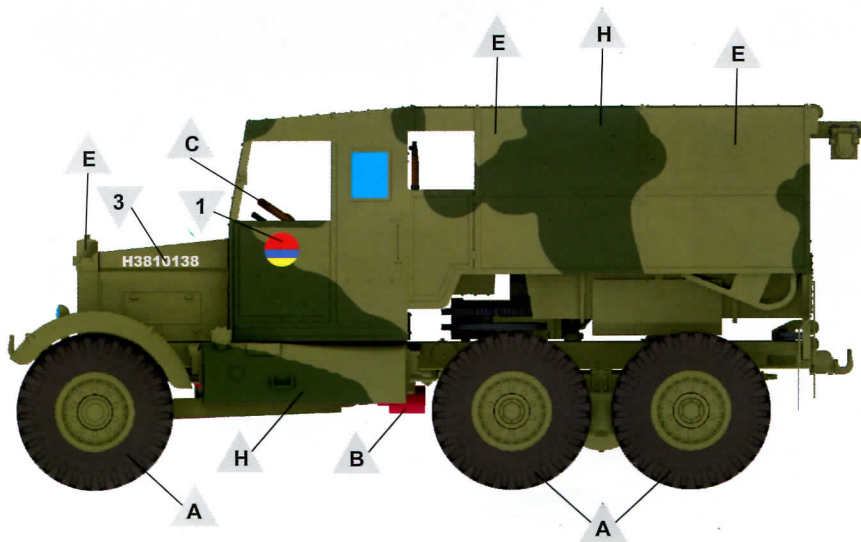
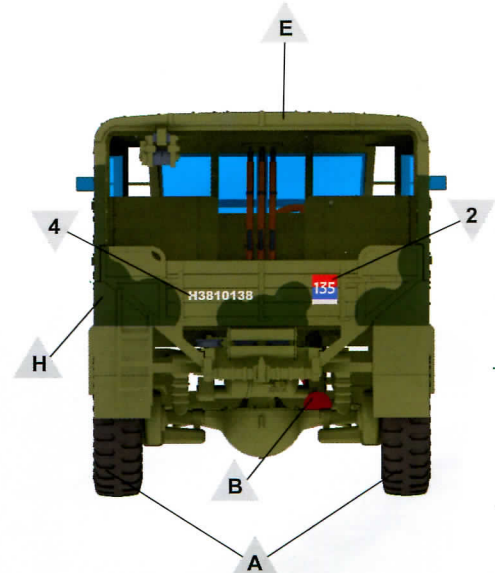
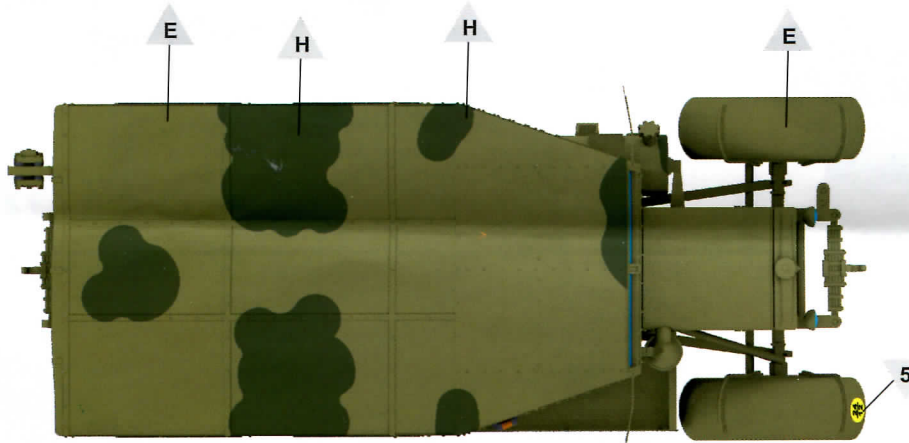
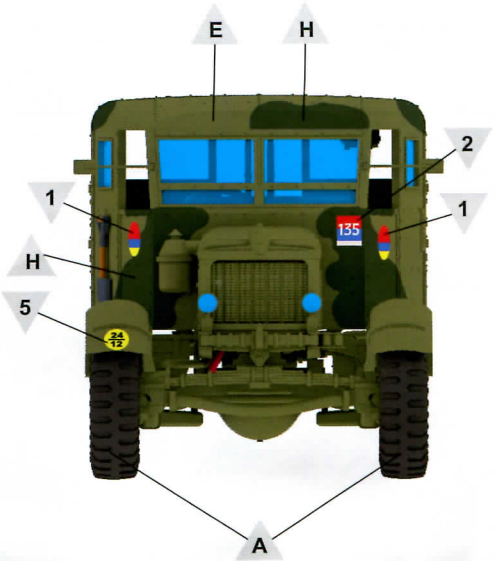
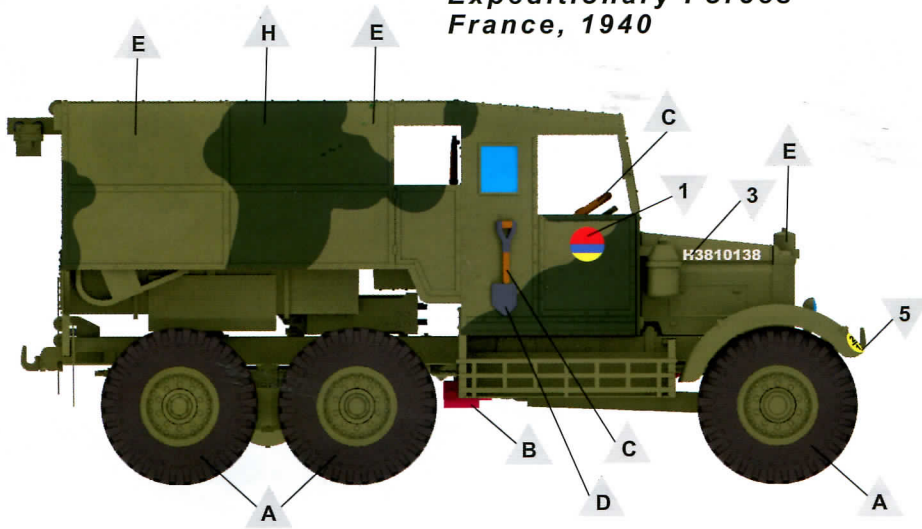


**Front right view**

**MALOWANIE I KALKOMANIE**  
**COLOURS AND DECALS**

Scammell Pioneer R100 z 52 Pułku Artylerii Ciężkiej  
(Bedfordshire Yeomanry) III Korpusu Brytyjskich Sił  
Ekspedycyjnych  
Francja, 1940

*Scammell Pioneer R100 from 52nd (Bedfordshire Yeomanry)  
Heavy Regiment, Royal Artillery of III Corps of British  
Expeditionary Forces  
France, 1940*



**MALOWANIE I KALKOMANIE**  
**COLOURS AND DECALS**

Scammell Pioneer R100 z 52 Pułku Artylerii Ciężkiej  
 (Bedfordshire Yeomanry), 2 Armii Brytyjskiej  
 Francja, wrzesień 1944  
*Scammell Pioneer R100 from 52nd (Bedfordshire Yeomanry)  
 Heavy Regiment, Royal Artillery of british 2nd Army  
 France, September 1944*

