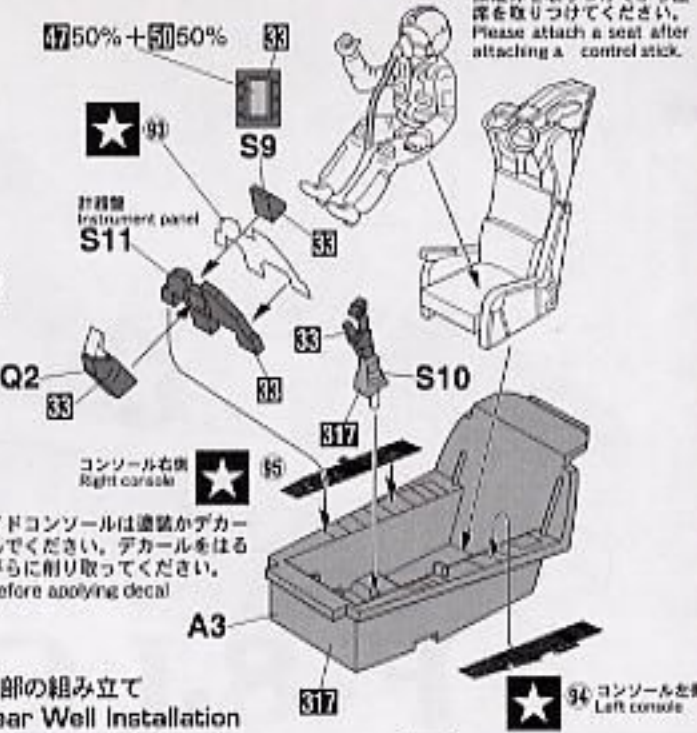
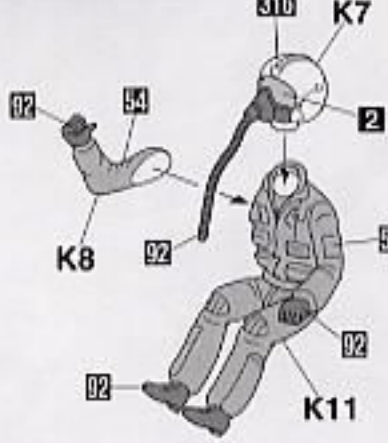
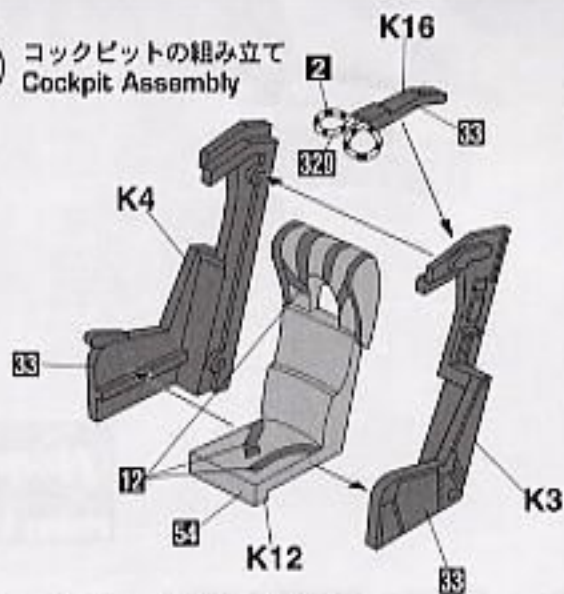


このキットに接着剤及び塗料は含まれておりません。プラスチック専用の物を別にお求め下さい。

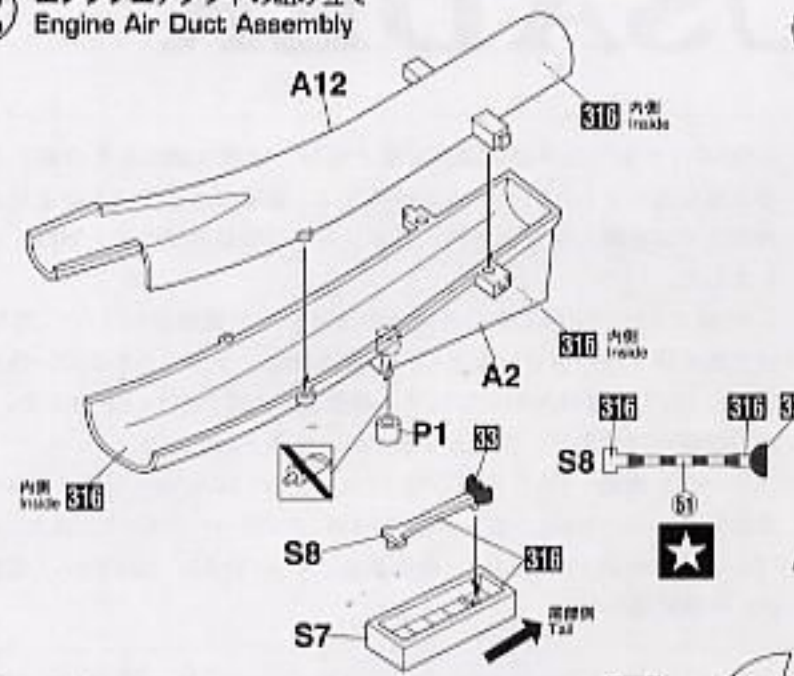
操縦桿を取りつけてから座席を取りつけてください。  
Please attach a seat after attaching a control stick.

**1** コックピットの組み立て  
Cockpit Assembly

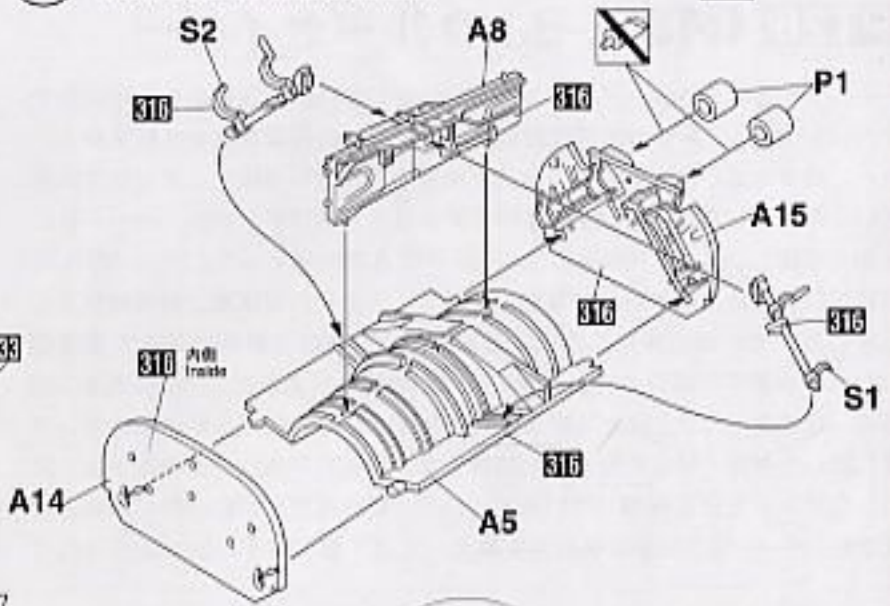


※計器盤とサイドコンソールは塗装かデカールを貼るか選んでください。デカールをはる場合は表面を平らに貼り取ってください。  
level surface before applying decal

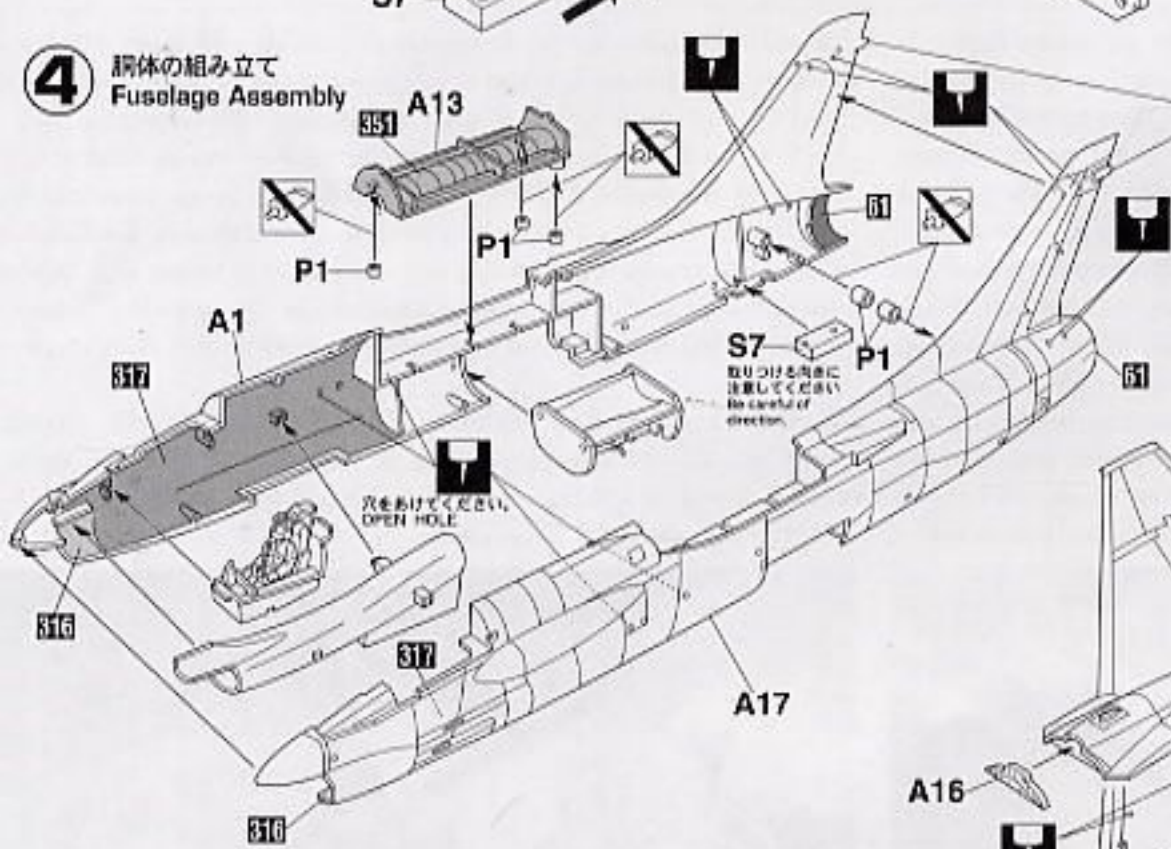
**2** エンジンエアダクトの組み立て  
Engine Air Duct Assembly



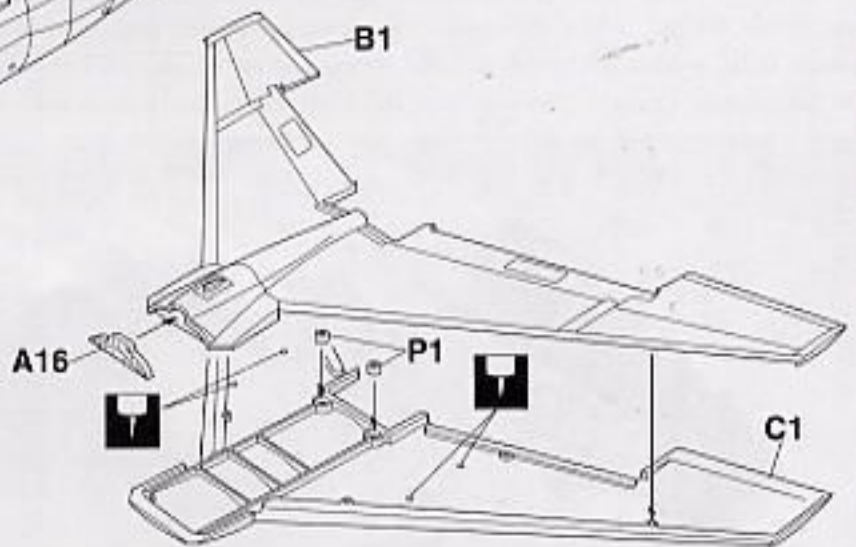
**3** 主脚格納部の組み立て  
Main Gear Well Installation



**4** 胴体の組み立て  
Fuselage Assembly

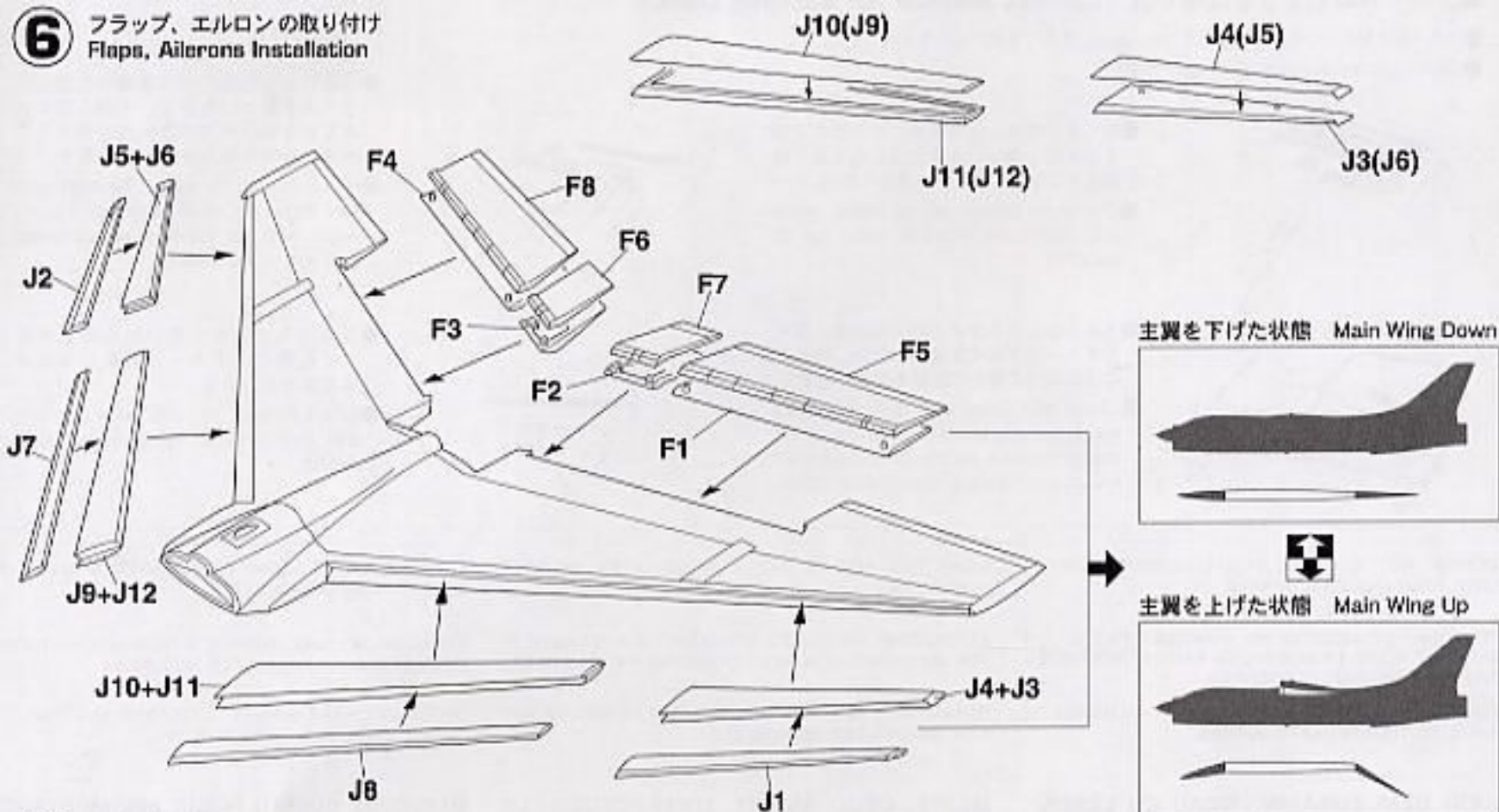


**5** 主翼の組み立て  
Main Wing Assembly

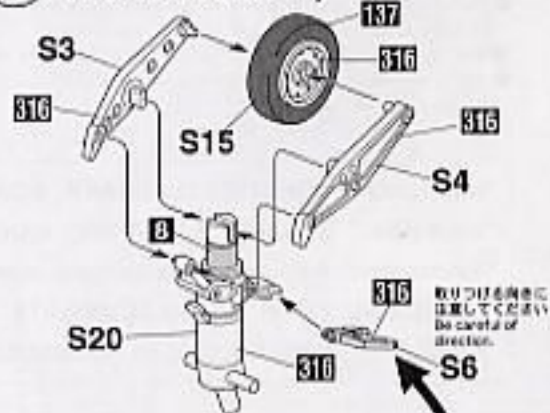




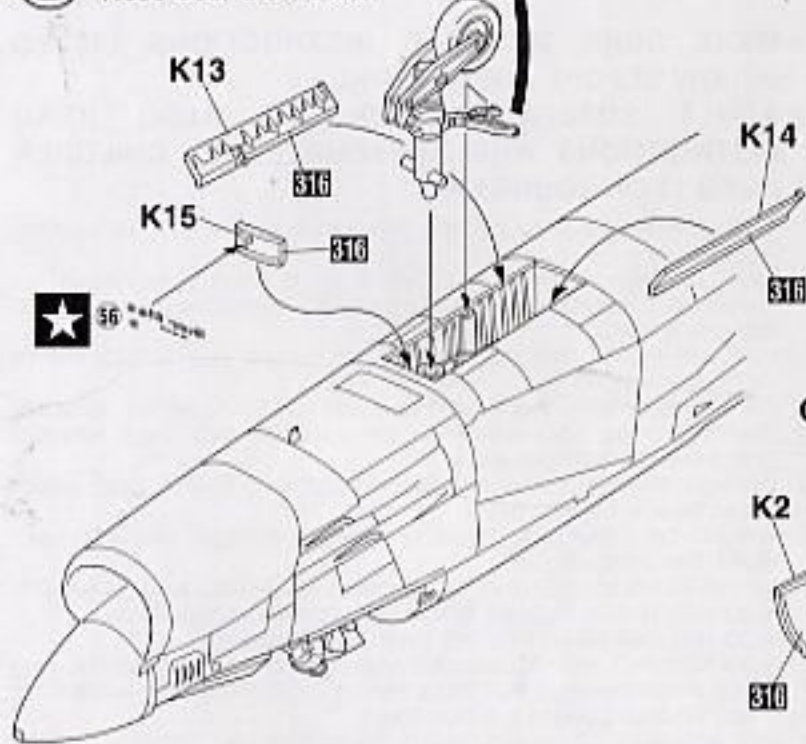
**6** フラップ、エルロンに取り付け  
Flaps, Ailerons Installation



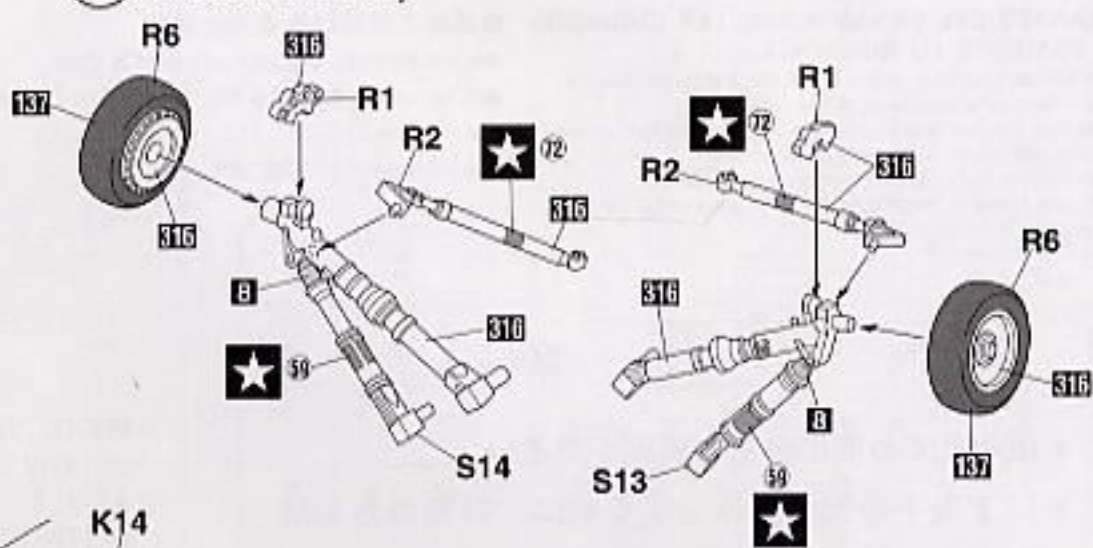
**7** 前脚の組み立て  
Nose Gear Assembly



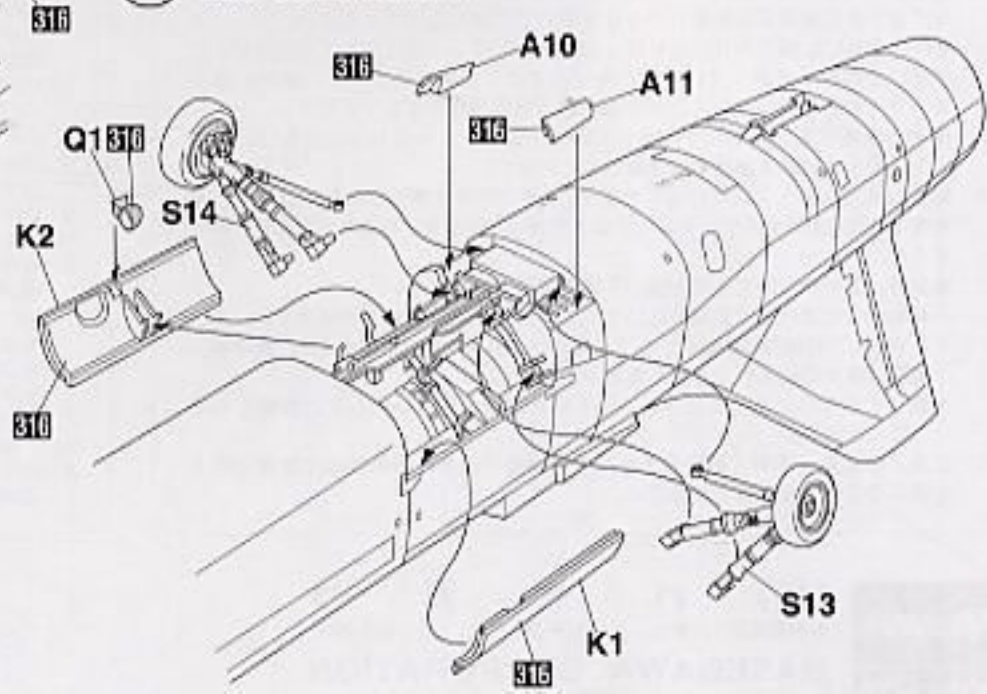
**9** 前脚の取り付け  
Nose Gear Installation



**8** 主脚の組み立て  
Main Gear Assembly

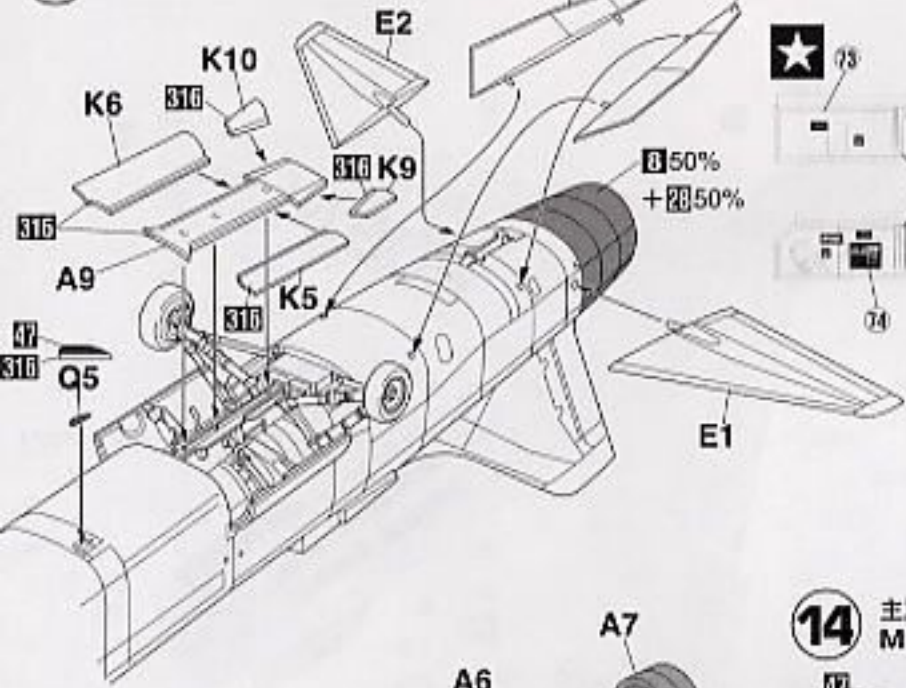


**10** 主脚の取り付け  
Main Gear Installation

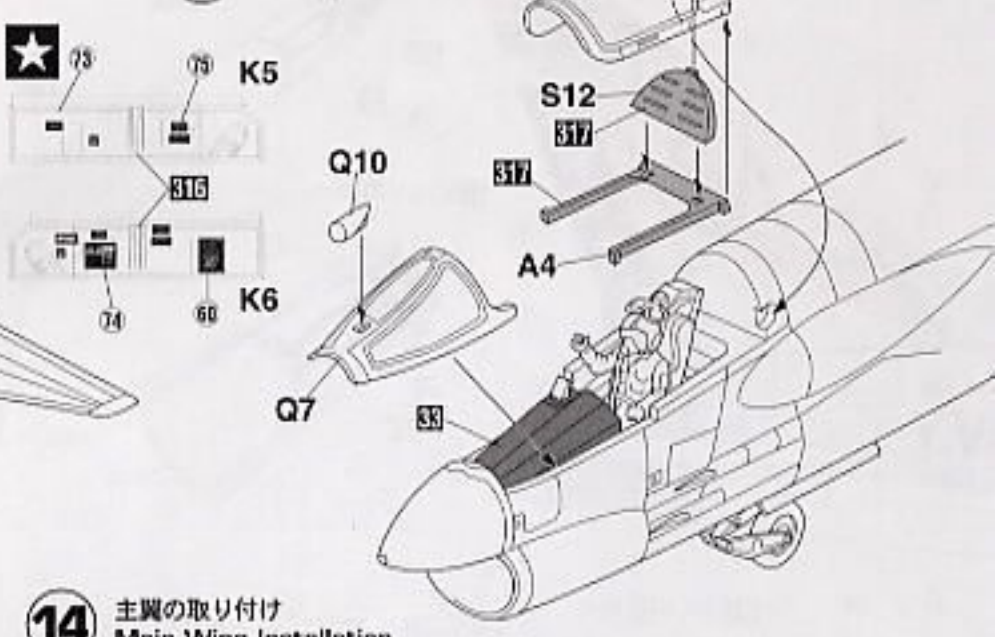




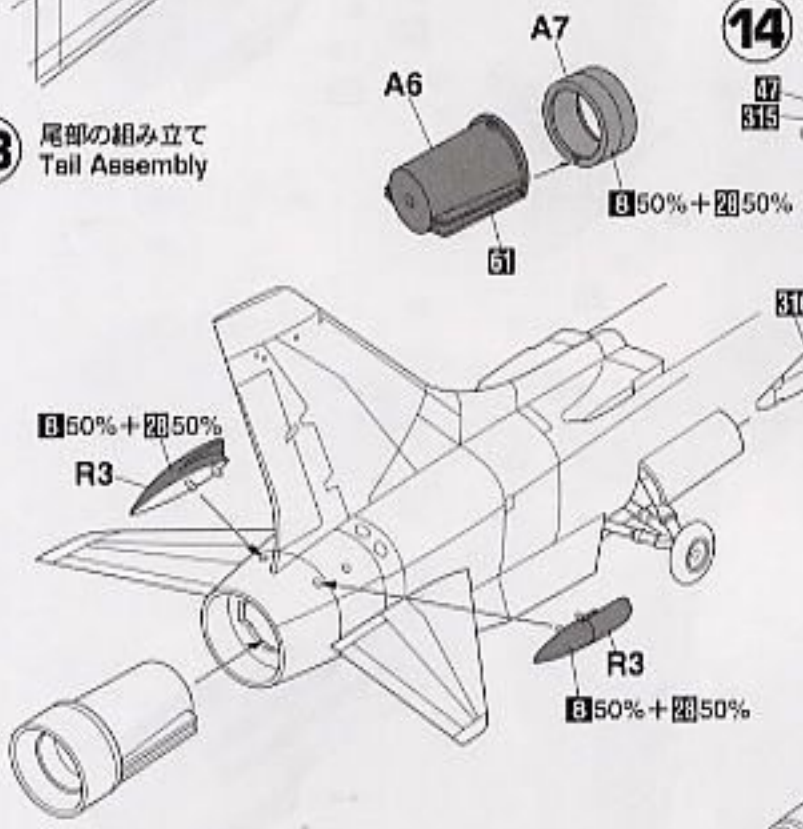
**11** 水平尾翼の取り付け  
Horizontal Tail Installation



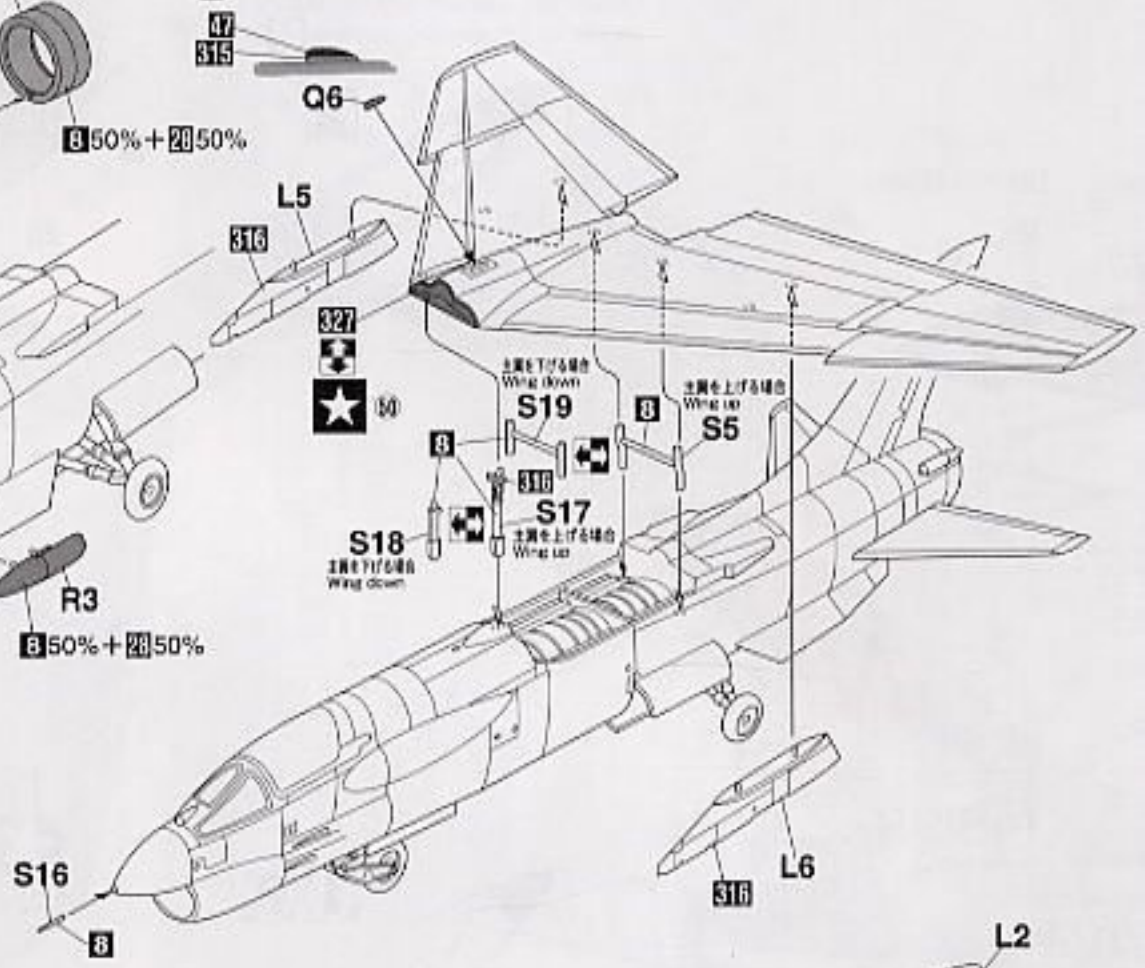
**12** キャンピの取り付け  
Canopy Installation



**13** 尾部の組み立て  
Tail Assembly



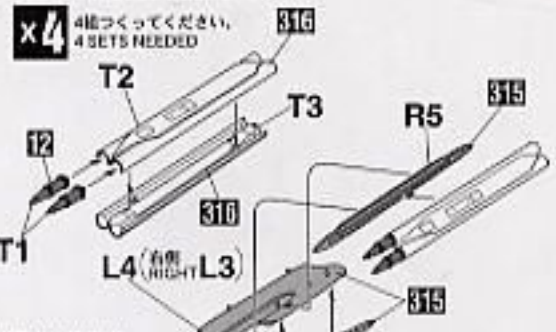
**14** 主翼の取り付け  
Main Wing Installation



**15** 武装の組み立て  
Weapons Assembly



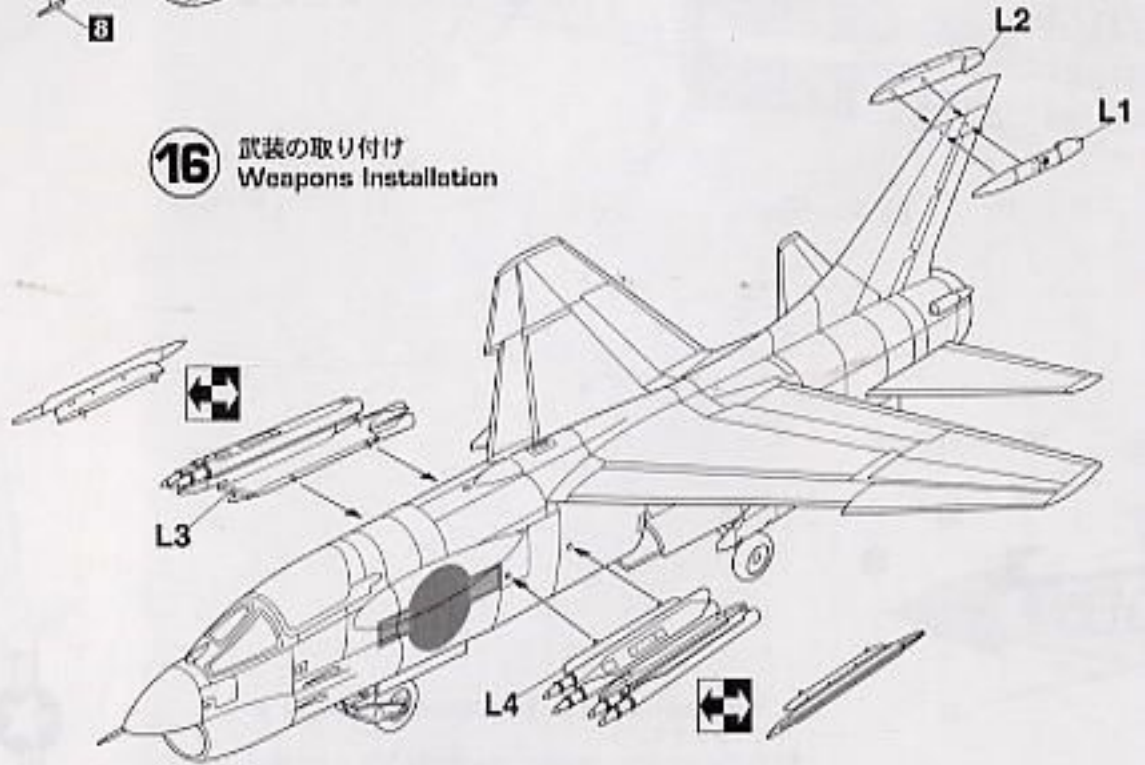
• Zuni Rocket Launcher



※図は左側です。  
The figure shows left side.

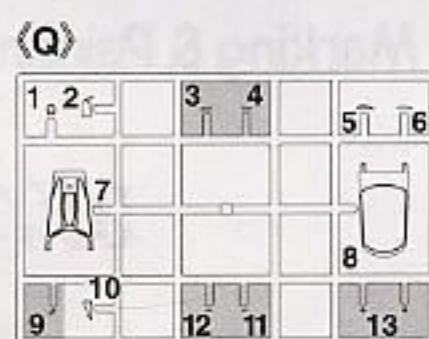
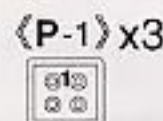
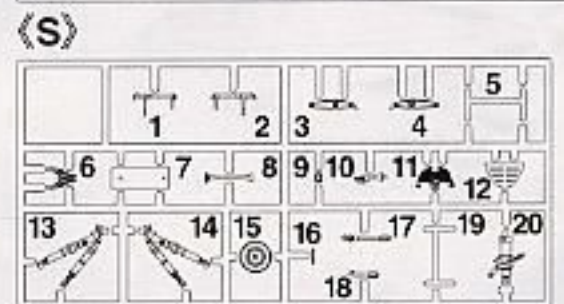
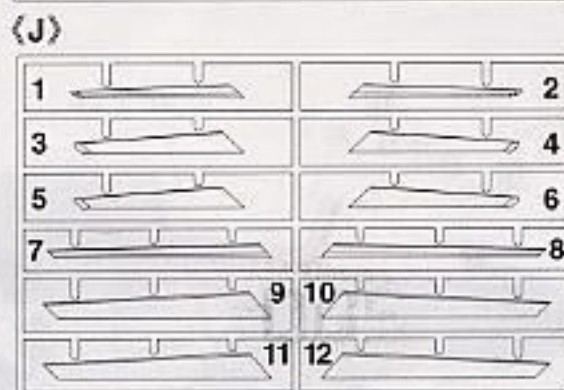
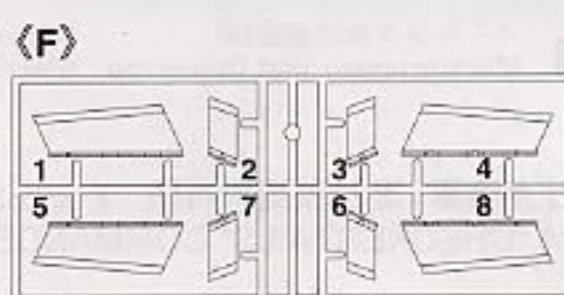
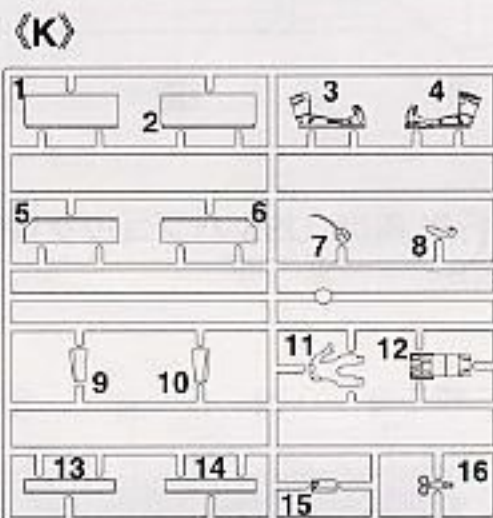
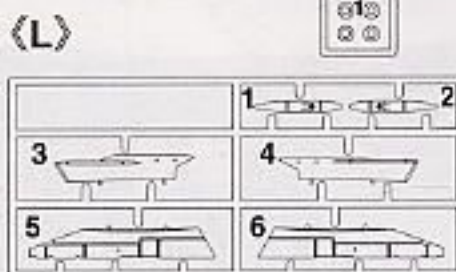
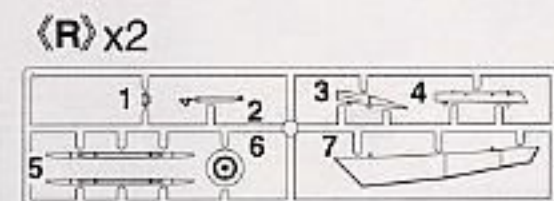
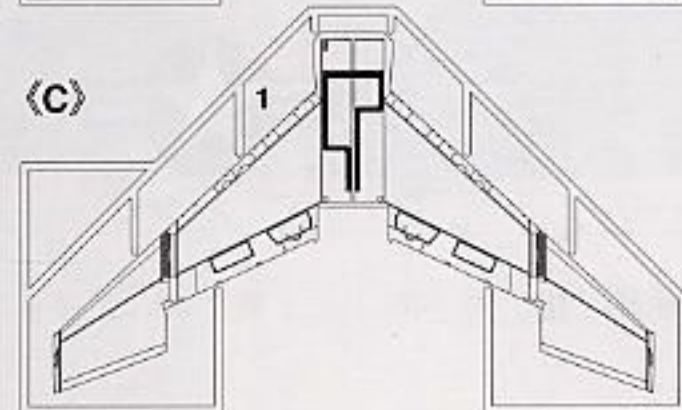
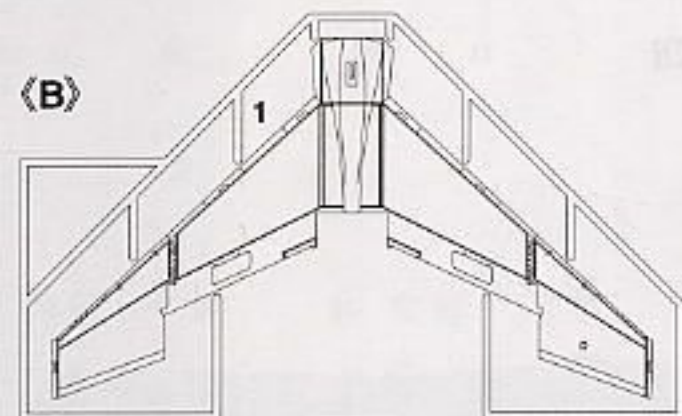
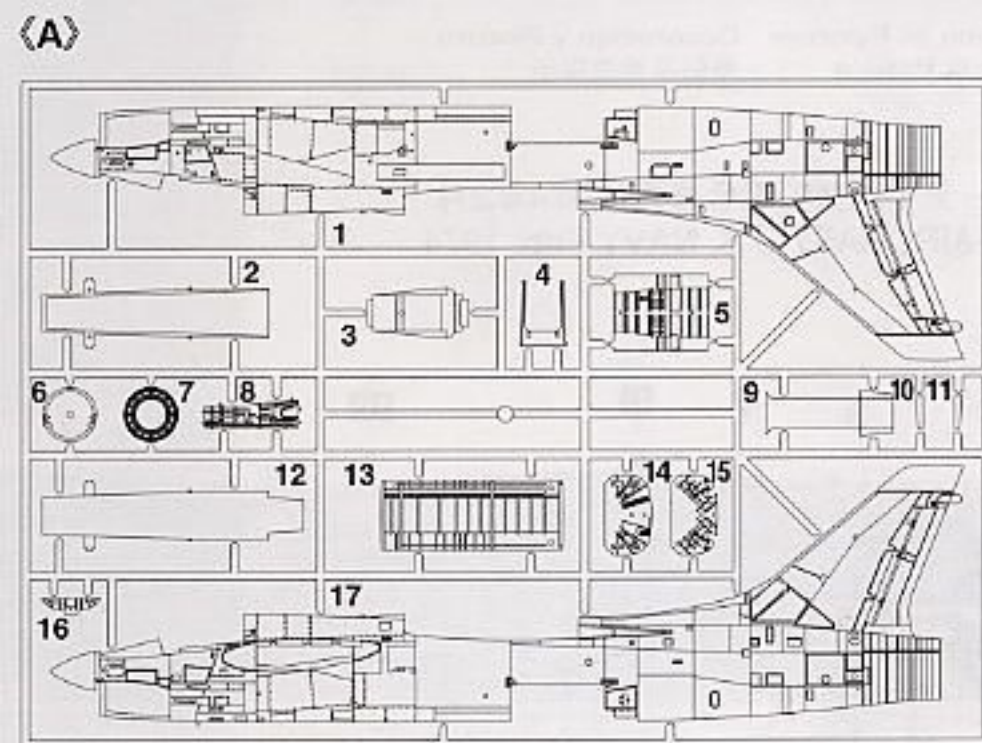
※右側も同様に組み立ててください。  
Repeat for the other side.

**16** 武装の取り付け  
Weapons Installation

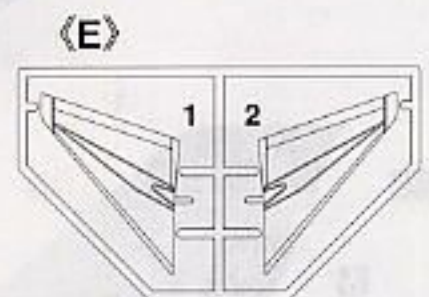


※国産マークを先に貼ってから武装を取り付けてください。  
Attach weapons after applying decals.





この部品は使用しません。  
Parts not for use.  
Teile werden nicht verwendet.  
Pièces à ne pas utiliser.  
Parti non per uso.  
Partes para no usar.  
不需要使用的零件



For Japanese use only.

●部品請求をなさる方は、あなたの氏名、住所、郵便番号、電話番号を1字づつはっきり書いて、下のカードと共にお申し込みください

●「部品請求カード」1枚につき1キット分のパーツの請求を受けることができます。

●下記の価格は予告なく変更する場合がありますのでご了承ください。

《郵便振替のご利用方法》

郵便局の払い込み用紙の通信欄に、部品請求カードを参考に、ART No. スケール、製品名、部品名、数量を必ずご記入ください。払込人住所氏名欄には電話番号もお書きの上、口座番号00870-5-42287、加入者名(株)ハセガワでお申し込みください。



— 部品請求カード —

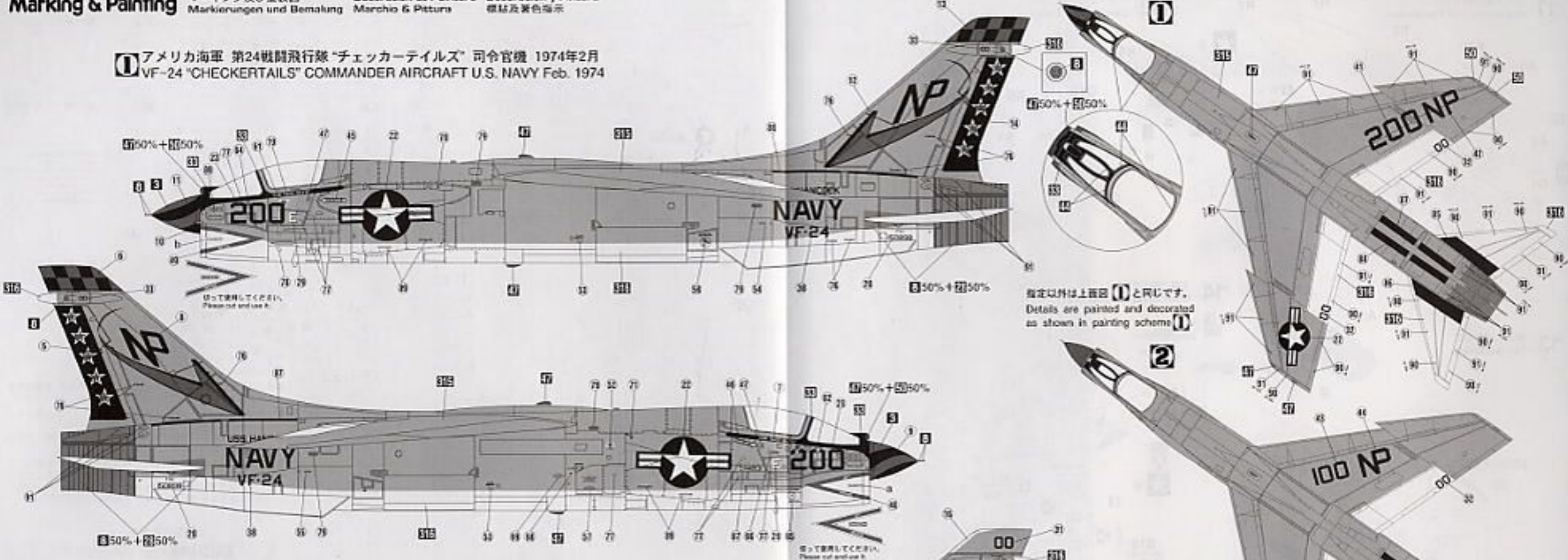
**PT26 1:48 F-8J クルーセイダー**

部品を紛失したり、破損された方は、このカードの必要部品を○でかこみ代金を現金書留または郵便小為替で当社サービス係までお申送ください。(1,000円以下の部品請求には、切手で代用もできます。)

A 部品.....900円	L 部品.....500円
B 部品.....700円	Q 部品.....500円
C 部品.....700円	R 部品 (1枚分).....400円
E 部品.....500円	S 部品.....600円
F 部品.....600円	T 部品 (1枚分).....400円
J 部品.....800円	P1部品 (リキャップ, 1枚).....350円
K 部品.....700円	デカール.....1200円

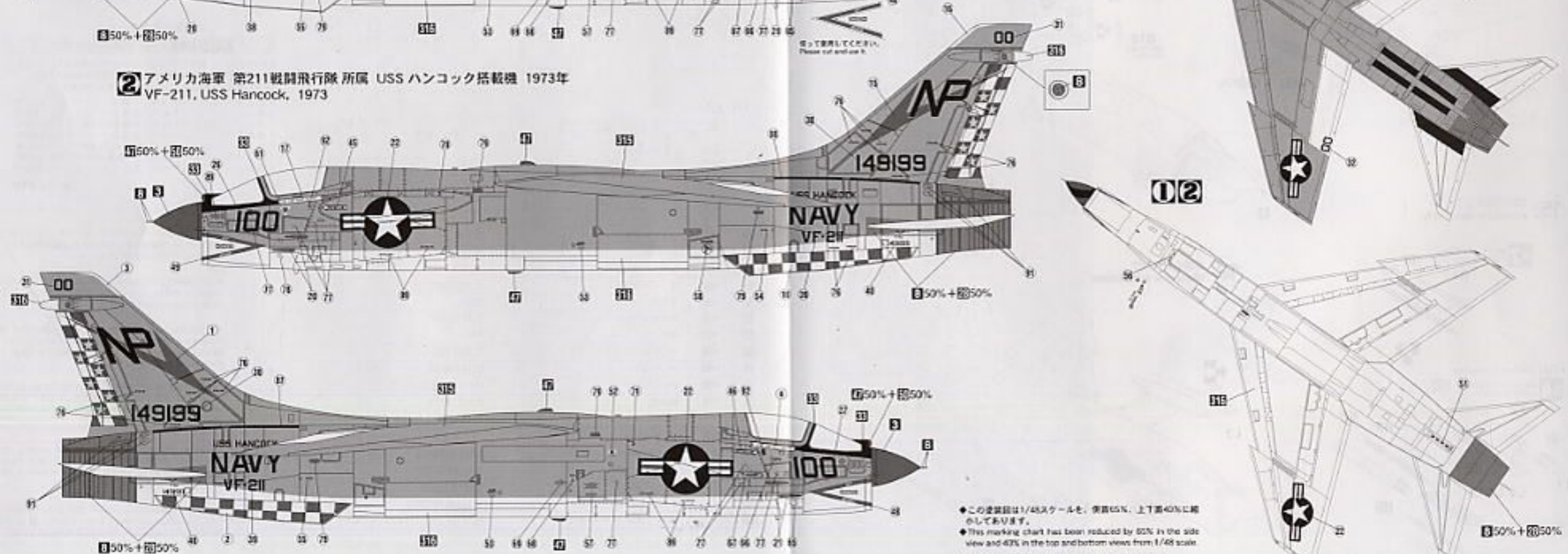


① アメリカ海軍 第24戦闘飛行隊 "チェッカーテイルズ" 司令官機 1974年2月  
VF-24 "CHECKERTAILS" COMMANDER AIRCRAFT U.S. NAVY Feb. 1974



指定以外は上面図 ①と同じです。  
Details are painted and decorated  
as shown in painting scheme ①.

② アメリカ海軍 第211戦闘飛行隊 所属 USS ハンコック搭載機 1973年  
VF-211, USS Hancock, 1973



◆この塗装図は1/48スケールを、実尺45%、上下高40%に縮  
小してあります。  
◆This marking chart has been reduced by 50% in the side  
view and 42% in the top and bottom views from 1/48 scale.  
◆貼る指示のないデカールはご自由にお使いください。  
◆Decals without placement instructions may be used freely.