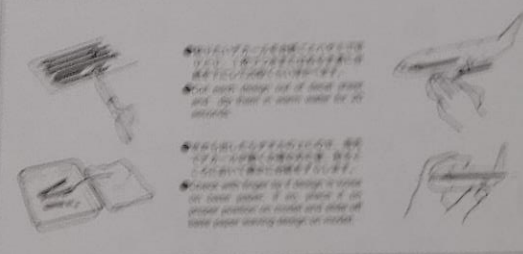


モデルの組み立て方法 Contact Method for Assembling Details

●モデルを組み立てる際は、この方法に従って、正しい組み立て方を心がけてください。
●Please model carefully with our model.



CAUTION: DO NOT EXPOSE TO CHILDREN UNDER 12 YEARS CONTAINING SMALL PARTS.

ATTENTION: CE PRODUIT DE CONSTRUCTION PAS À UNE ENFANT DE MOINS DE 12 ANS. (NE PAS EXPOSER À DE PETITES OUVRIÈRES CONTENUES).

ATENCIÓN: ¡PREVENIR PARA NIÑOS MENORES DE 12 AÑOS. CONTIENE PEQUEÑAS PIEZAS.

ATTENZIONE: PRODOTTO NON ADATTO AI BAMBINI DI ETÀ INFERIORE AI 12 ANNI. CONTIENE PICCOLE PARTI.

FORGOTTEN NIKE FORNY TE ANNI SOGA EN UNDRER 12 ÅR. INNEHÅLLER SMÅ DELAR.

OPROUW: ZAKAZANJE (LE KATAJA AND YON TE) NIŠE NIŠE NEPOTREBNO VARNI.

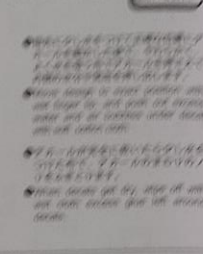
●組み立ての際は、必ずこの方法に従って、正しい組み立て方を心がけてください。
●Please model carefully with our model.

●組み立ての際は、必ずこの方法に従って、正しい組み立て方を心がけてください。
●Please model carefully with our model.

●組み立ての際は、必ずこの方法に従って、正しい組み立て方を心がけてください。
●Please model carefully with our model.

動画でのご案内

CONTACT METHOD FOR ASSEMBLING DETAILS



ATTENTION: NEY DENEYİMEYİ ÇOCUK KİMLERİN TOY 4 YAŞA İZİN KILAS ÖNERMEYİMEYİ.

ATTENZIONE: PRODOTTO NON ADATTO AI BAMBINI DI ETÀ INFERIORE AI 12 ANNI. CONTIENE PICCOLE PARTI.

ATENCIÓN: ¡PREVENIR PARA NIÑOS MENORES DE 12 AÑOS. CONTIENE PEQUEÑAS PIEZAS.

ATTENZIONE: PRODOTTO NON ADATTO AI BAMBINI DI ETÀ INFERIORE AI 12 ANNI. CONTIENE PICCOLE PARTI.

FORGOTTEN NIKE FORNY TE ANNI SOGA EN UNDRER 12 ÅR. INNEHÅLLER SMÅ DELAR.

OPROUW: ZAKAZANJE (LE KATAJA AND YON TE) NIŠE NIŠE NEPOTREBNO VARNI.

●組み立ての際は、必ずこの方法に従って、正しい組み立て方を心がけてください。
●Please model carefully with our model.

●組み立ての際は、必ずこの方法に従って、正しい組み立て方を心がけてください。
●Please model carefully with our model.

●組み立ての際は、必ずこの方法に従って、正しい組み立て方を心がけてください。
●Please model carefully with our model.



F-16CJ (BLOCK 50) FIGHTING FALCON
1/72 F-16CJ (ブロック50) ファイティング ファルコン

F-16CJ ファイティング ファルコンは、F-16A PLUS から発達した戦闘戦闘機です。F-16はアメリカ空軍に採用が決定した当初から、多段階改良計画(MSP)に基づいて改良が進められており、F-16Cではレーダー火器管制装置をAPG-66からAPG-68にして、目標の搜索、識別機能の向上を計っています。また、AIM-120 (AMRAAM) 新型ミサイルによる多目標同時攻撃が可能となり、空戦処理能力が大幅に向上しました。エンジンはプラット&ホイットニーのF-100とジェネラル エレクトリックF-110のどちらでも装備できるように、エンジン・ベイが改良されています。外見上では、ECM機器を収めた垂直尾翼付根が前方に延長されて、大きくふくらみが付けられたのが大きな特徴となっています。1991年10月から引き渡しが始められたブロック

50/52は性能向上型エンジン (IPE: Improved Performance Engine) を搭載し、最大出力も引き上げられたため機動性がより高められ、1993年5月引き渡し開始からのブロック50/52はインテーク右側面にHARM標準システムのAN/ASQ-213HTS (HARM Targeting System) ポッドを装備できるようになり、敵の防空レーダーなどを発見し攻撃するワイルドウィーゼル作戦の任務も可能となりました。
《データ》乗員: 1名、全幅: 9.45m、全長: 14.52m (ピトー管は含まない)、全高: 5.09m、エンジン: ブロック50 (GE/F110-GE-129) x 1、ブロック52 (GE/F110-PW-229) x 1、最大速度: マッハ 2.1/12,200m、武装: M61A1 20mmバルカン砲x1、初飛行: 1984年7月19日 (F-16C)

The F-16C Fighting Falcon is a tactical fighter developed from the F-16A PLUS. Since the decision to adopt the F-16 was first reached by the USAF, various improvements to the design were proposed as the aircraft was put through its paces. Known collectively as the Multi-Stage Improvement Plan (MSIP), these upgrades were first applied to the F-16C, and they included replacing the APG-66 Fire Control System with the APG-68 and fitting out with improved target acquisition and IFF (Identify Friend/Foe) capabilities. Also, load-out with the new AIM-120 (AMRAAM) provided the Falcon with a simultaneous multiple targeting system that greatly increased the combat capabilities of the aircraft. The engine bay was converted to accept either the Pratt & Whitney F-100 or the General Electric F-110. The most significant change to the outward appearance of the Falcon is the extensive ECM (Electronic Counter Measures) gear housed in the fillet of the vertical

stabilizer, increasing its length and giving it a characteristic swollen or ballooned appearance.
Production Block 50/52 Falcons reached units in October 1991 with IPE (Improved Performance Engine) increased thrust powerplants that gave the aircraft greater speed and maneuverability. Block 50/52 Falcons shipped in May 1993 came equipped with attachment points for AN/ASQ-213HTS (HARM Targeting System) pods that gave the aircraft the capability to target enemy anti-aircraft radar with HARM missiles in "Wild Weasel" missions.
(Data) Crew: one; wingspan: 9.45m; length: 14.52m (not including pitot tube); height: 5.09m; engine: Block 50 (GE/F-110-GE-129) x 1, Block 52 (GE/F-110-PW-229) x 1; maximum speed: Mach 2.1 at 12,200m; fixed armament: M61A1 Vulcan 20mm cannon x 1; maiden flight: July 19, 1984 (F-16C)

注意

- *組み立てる前に必ずお読みください。
- *12才以下の方が組み立てる時は、保護者もお読みください。
- 1. 組み立てる前に、必ずこの方法に従って、正しい組み立て方を心がけてください。
- 2. 組み立てる際は、必ずこの方法に従って、正しい組み立て方を心がけてください。
- 3. 組み立てる際は、必ずこの方法に従って、正しい組み立て方を心がけてください。
- 4. 組み立てる際は、必ずこの方法に従って、正しい組み立て方を心がけてください。
- 5. 組み立てる際は、必ずこの方法に従って、正しい組み立て方を心がけてください。
- 6. 組み立てる際は、必ずこの方法に従って、正しい組み立て方を心がけてください。
- 7. 組み立てる際は、必ずこの方法に従って、正しい組み立て方を心がけてください。
- 8. 組み立てる際は、必ずこの方法に従って、正しい組み立て方を心がけてください。

CAUTION

- *MAKE SURE TO READ INSTRUCTIONS LISTED BELOW BEFORE ASSEMBLING.
- *ADULT SUPERVISOR SHOULD ALSO READ INSTRUCTIONS WHEN ASSEMBLED BY CHILDREN AGED 12 OR YOUNGER.
- 1. THIS BEING AN ASSEMBLY KIT, READ THE INSTRUCTIONS BEFORE ASSEMBLING.
- 2. TEAR UP AND THROW AWAY THE PLASTIC BAGS CONTAINING KIT PARTS AS CHILDREN MAY SUFFOCATE BY SWALLOWING OR WEARING OVER HEAD.
- 3. CUT THE PARTS OFF PROPERLY AND THROW THE WASTE PARTS INTO DUSTBIN AT ONCE.
- 4. DO NOT PLAY WITH THE PARTS FOR ANY OTHER PURPOSE AS SOME PARTS MAY BE TOO SHARP. MORE CAUTION AND CARE NEEDED FOR FAMILIES WITH INFANTS.
- 5. DO NOT SWALLOW ANY PARTS AND CUT-OFF CHIPS. KEEP AWAY FROM REACH OF CHILDREN.
- 6. WRONG OR CARELESS USAGE OF NIPPER, CUTTER, FILE ETC. MAY HURT THE ASSEMBLER.
- 7. BE CAUTIONS AS FOLLOWS WHEN USING ADHESIVES AND/OR PAINTS: DO NOT USE IN CLOSED ROOM TO AVOID POISONING/TOXIC. DO NOT USE NEAR FIRE TO AVOID FLAMMABILITY. DO NOT PUT ANY ADHESIVES AND/OR PARTS INTO MOUTH AND EYE. IF MISTAKENLY PUT INTO, WASH OUT PROMPTLY WITH FULL WATER AND CONSULT A DOCTOR.
- 8. USE TOOLINGS, ADHESIVES, PAINTS, BATTERIES ETC. PROPERLY AFTER CAREFUL READING OF INSTRUCTIONS GIVEN IN EACH HANDLING MANUAL.

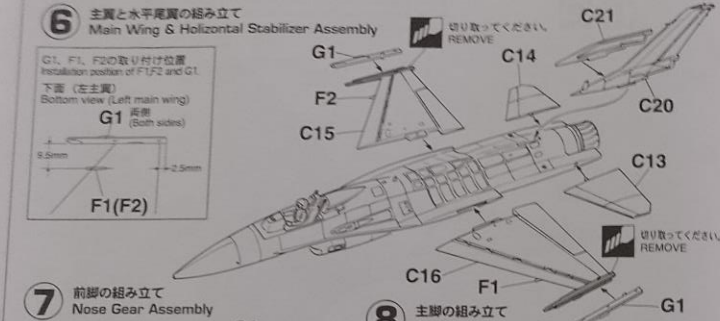
株式会社ハセガワ
Hasegawa Corporation

ハセガワ新製品情報
ハセガワウェブサイト
http://www.hasegawa-model.co.jp

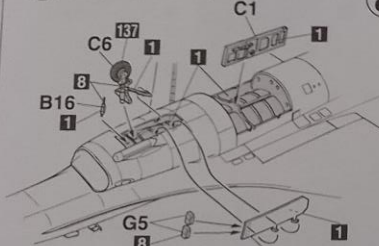


6 主翼と水平尾翼の組み立て
Main Wing & Horizontal Stabilizer Assembly

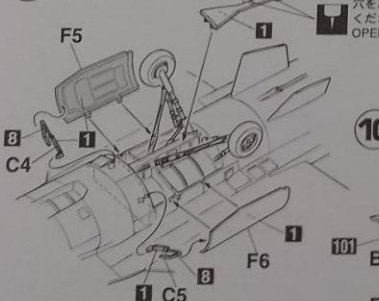
G1, F1, F2の取り付け位置
Installation position of F1, F2 and G1
下面 (左主翼)
Bottom view (Left main wing)
G1 両側 (Both sides)
F1(F2)



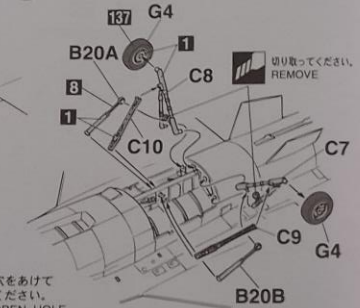
7 前脚の組み立て
Nose Gear Assembly



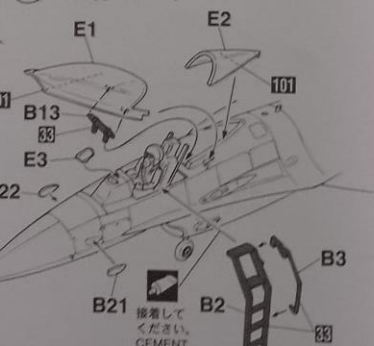
9 脚カバーの組み立て
Gear Cover Assembly



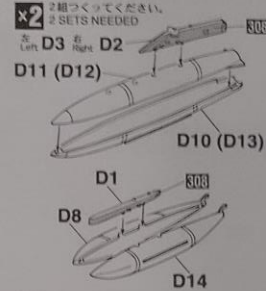
8 主脚の組み立て
Main Gear Assembly



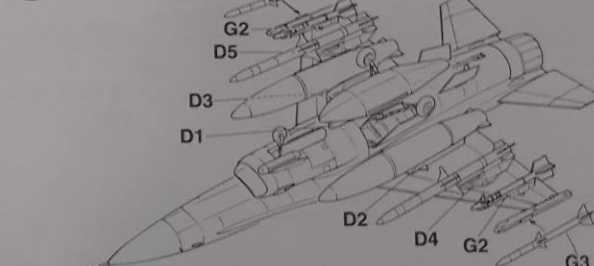
10 キャンピの組み立て
Canopy Assembly



11 武装の組み立て
Armaments Assembly



12 武装の取り付け
Armaments Installation



EXTERNAL STORES

外部武装搭載図
UBERE
BEWAHRUNGSPUNKTE
MATERIEL EXTERNE
DEPOSITI ESTERNI
機外装備示例

STA. No.	9	8	7	6	5	4	3	2	1
MER				*	*	*	*	*	*
TER			*	*	*	*	*	*	*
AIM-120 (AMRAAM)	*	*	*	*	*	*	*	*	*
AIM-9L/M	*	*	*	*	*	*	*	*	*
AGM-65				*	*	*	*	*	*
ALQ-119/131			*	*	*	*	*	*	*
Mk.82			*	*	*	*	*	*	*
Mk.82 Snakeye			*	*	*	*	*	*	*
Mk.83			*	*	*	*	*	*	*
Mk.84			*	*	*	*	*	*	*
BLU-27			*	*	*	*	*	*	*
GBU-W10			*	*	*	*	*	*	*
LAU-3			*	*	*	*	*	*	*
LAU-60			*	*	*	*	*	*	*

1/72スケール エアクラフト イ
アクション シリーズの豊富な
ボンや各種支援車両、人形等
で武装のパレーションやデ
コラを披露してみてください。

It is suggested that you comb
this model with abundant weap
support vehicles and figur
available from "1/72 Aircraft In Act
Series" to make realistic dioramas.

Wir empfehlen, dieses Modell
umfassender Bewaffnung, Serie
Fahrzeugen und Figur
auszustatten. Hasegawa hat
dieses Zubehör mit seinen
"Aircraft in Action" Serie
Diorambau.

Nous vous conseillons
compléter ce modèle par
armements, véhicules
personnages de manière
fournie dans la Kit "Aircraft in Act
1/72" pour réaliser des dioramas.

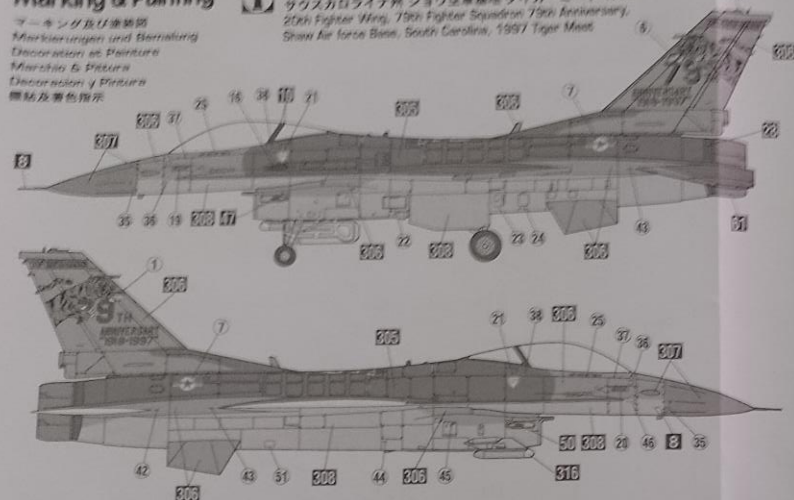
Si suggerisco di combinare
modello con armam
abbinante con veicoli e fi
disponibili da "1/72 Aircraft
Action Series" per costituire di
realistic.

您可以把這套模型配合「1/72
戰鬥系列」豐富多樣的武器裝備
及車輛人形等模型組成人物模型

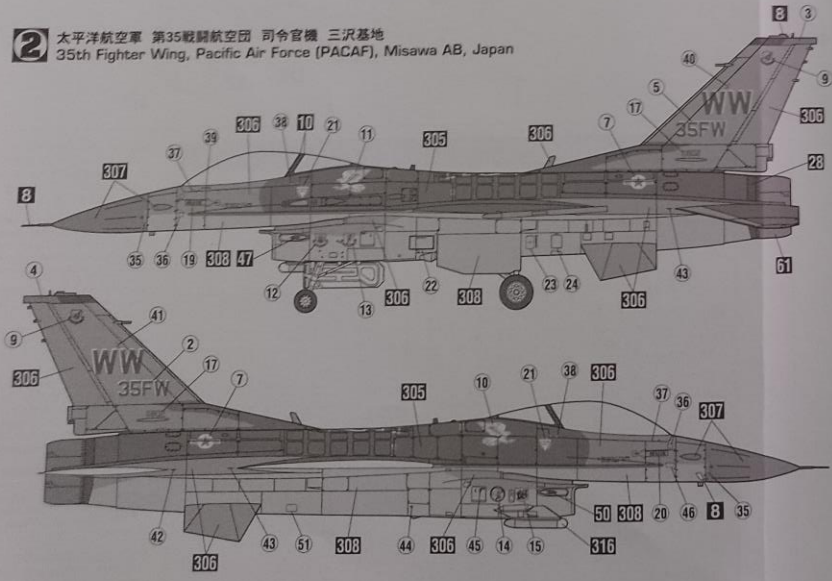
Marking & Painting

マーキング及び塗装
 Markierungen und Bemalung
 Decoration et Peinture
 Marchio & Pitture
 Decoracion y Pintura
 標記及着色指示

1 第20戦闘航空団 第19戦闘飛行隊 部隊創設75周年記念
 サウスカロライナ州 ショウ空軍基地 タイガーモート 1997
 20th Fighter Wing, 19th Fighter Squadron, 75th Anniversary,
 Shaw Air Force Base, South Carolina, 1997 Tiger Meet

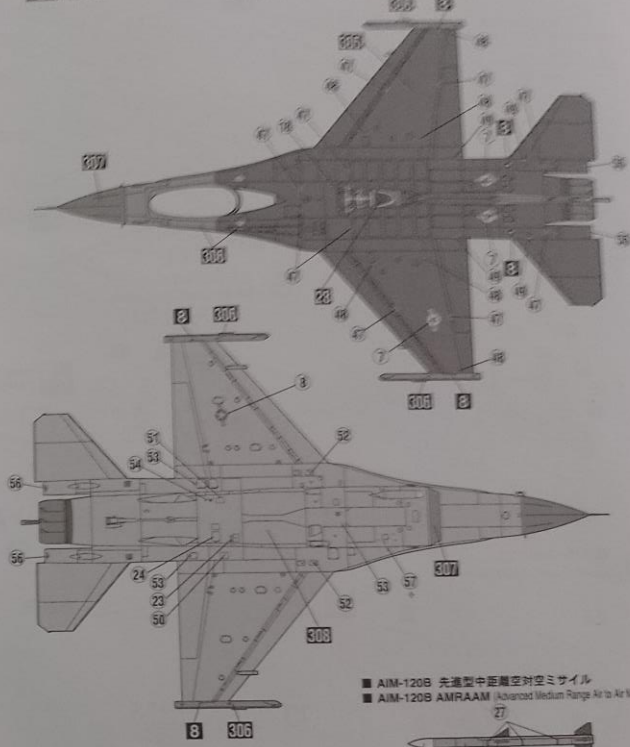


2 太平洋航空軍 第35戦闘航空団 司令官機 三沢基地
 35th Fighter Wing, Pacific Air Force (PACAF), Misawa AB, Japan

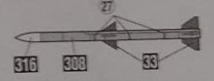


1 2

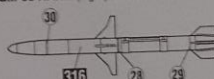
◆ この図面は1/72スケール、機体は1/100スケールで描かれています。
 ◆ This marking chart has been reduced by 100% in the size and 100% in the top views from 1/72 scale.



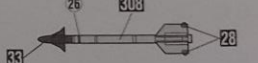
■ AIM-120B 先進型中距離空対空ミサイル
 ■ AIM-120B AMRAAM (Advanced Medium Range Air to Air Missile)



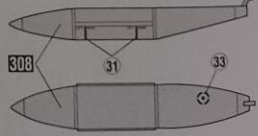
■ AGM-88 HARM 高速対電波源ミサイル
 ■ AGM-88 HARM (Highspeed Anti Radiation Missile)



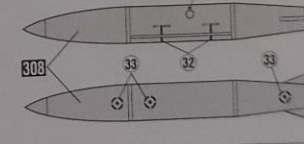
■ AIM-9L/M サイドワインダー
 ■ AIM-9L/M Sidewinder



■ 300 ガロン増加タンク
 ■ 300 gallon fuel tank



■ 370 ガロン増加タンク
 ■ 370 gallon fuel tank



CAUTION: DO NOT USE
 ATTENTION: NE PAS UTILISER
 ATTENCION: NO USAR
 ATTENZIONE: NON USARE
 ATTENÇÃO: NÃO USAR

■ NOR O
 ■ WING
 ■ MAIN
 ■ CANARD
 ■ WING
 ■ MAIN
 ■ CANARD
 ■ WING
 ■ MAIN
 ■ CANARD

■ ANTE
 ■ WING
 ■ MAIN
 ■ CANARD
 ■ WING
 ■ MAIN
 ■ CANARD