

Армейский грузовик ГАЗ-66 с зенитной установкой ЗУ-23-2

№ 35132

GAZ-66 Army Truck w/ antiaircraft gun ZU-23-2



Армейский грузовик ГАЗ-66 с зенитной установкой ЗУ-23-2

В серийное производство **ГАЗ-66** поступил 1 мая 1964 года.

Конструкция автомобиля разработана под руководством Главного конструктора А. Д. Просвирина. Последний экземпляр грузовика сошел с конвейера 1 июля 1999 года. Всего было выпущено более 960 000 автомобилей.

Кабина расположена над двигателем (впервые на армейском грузовике). Металлическая универсальная платформа расположена довольно низко, что определяет низкое расположение центра тяжести автомобиля и высокую устойчивость при передвижении по пересеченной местности. На машину устанавливается V-образный двигатель, самоблокирующийся дифференциал и предпусковой подогреватель. В систему управления встроен гидроусилитель.

С 1968 года все модификации оборудуются централизованной системой регулирования давления воздуха в шинах. На некоторой части машин установлена лебедка самовытаскивания.

ГАЗ-66 использовался для транспортировки зенитной установки ЗУ-23-2 — спаренного 23мм зенитного автомата, как методом буксировки, так и для увеличения скорости транспортировки в кузове, в боевом положении.

Army Truck GAZ-66 w/ antiaircraft gun ZU-23-2

In 1964 Gorky Automaking Works had started manufacturing of high mobility military vehicle **GAZ-66**. It was built for using by all armed forces to drive over any road's conditions.

The vehicle still serves the Russian Army and other countries' forcement. **GAZ-66** proved to be good in the most regions of the world.

Производитель и его адрес: **ЗАО "Компания ВОСТОЧНЫЙ ЭКСПРЕСС"**
Россия, 103287 Москва, а/я 47 Тел./факс: (095) 917-12-68

Produced by: **EASTERN EXPRESS.Co**
Russia, 103287, p.o.b. 47, Moscow. Tel./fax: (095) 917-12-68

ГАЗ-66 АРМЕЙСКИЙ ГРУЗОВИК

GAZ-66 ARMY TRUCK

Грузоподъемность: 2 000 кг
Габариты: 5655 мм * 2342 мм * 2440 мм
Двигатель: карбюраторный, жидкостного охлаждения, 8-цилиндровый
Рабочий объем: 4254 см³
Максимальная скорость: 95 км/ч
Максимальная мощность: 115 л.с. при 3200 об/мин (130 лошадиных сил)
Запас хода: 875 км.

Payload: 2000 kg
Length: 5.7 m
Width: 2.3 m
Height: 2.4 m
Max. speed: 95 km/h
Engine horsepower: 130

ПЕРЕД СБОРКОЙ ПРОЧТИ!

1. Прежде чем приступить к сборке, изучите инструкцию и схему сборки.
2. Детали от литников отделяйте осторожно острым ножом или кусачками, стараясь не поломать и не поцарапать деталь.
3. Детали от литников отделяйте по мере сборки модели, облой на деталях можно удалить ножом или мелким надфилем, внимательно следите за правильной установкой приклеиваемых деталей.
4. Склейку модели производите полистирольным клеем ПС, СТИРОПЛАСТ, или их зарубежными аналогами.
5. Для склейки мелких деталей, используйте пинцет. К последующему монтажу приступайте после полного высыхания склеиваемых деталей.
6. Окраску модели производите нитроэмалями производства ЗАО "Компания ВОСТОЧНЫЙ ЭКСПРЕСС" либо зарубежными эмалями HUMBROL, TAMIYA или аналогичными. Для окраски можно использовать кисть либо краскораспылитель (АЭРОГРАФ)

ВНИМАНИЕ!

- Во избежание попадания мелких деталей в рот и дыхательные пути не давать набор детям младше 3-х лет.
- Соблюдайте осторожность при работе с режущим инструментом.
- Набор клеем и красками не комплектуется.

ATTENTION: Carefully read instruction sheen before assembling.

Each part is numbered. Consider succession of assembly steps.

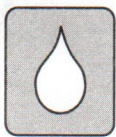
Required tools: knife and file to remove and trim parts; rubber bend, adhesive tape and clothes pegs to hold parts after cementing.

Wash plastic in mild detergent solution, rinse and let air dry for better paint and decal adhesion. Paint small parts on runner before removing.

Allow paint to dry thoroughly before continuing assembly.

CAUTION

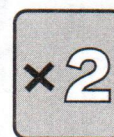
- Toy is not suitable for children under 3 years. Small parts may be swallowed or inaled.
- When you use glue or paint, do not use near open flame, and use in well - ventilated room.
- Glue and paint are not included.



Склеить
Cement together



Вырезать
Remove



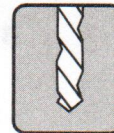
Операцию повторить
2 sets needed



Выбор
Optional

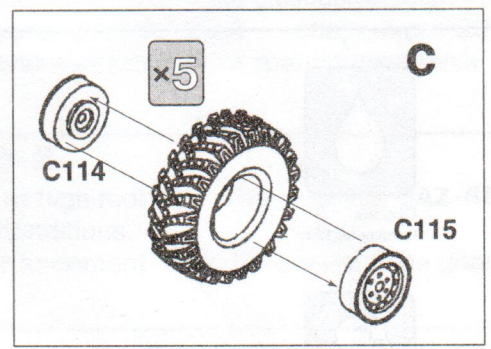
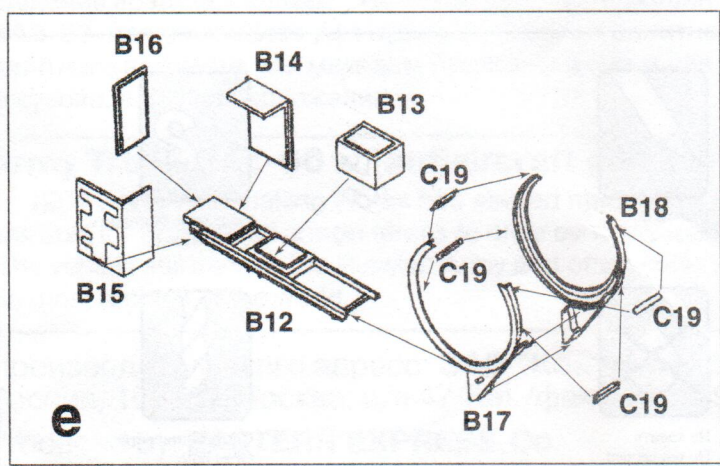
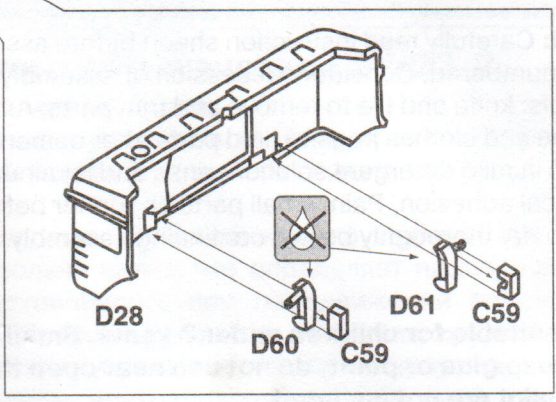
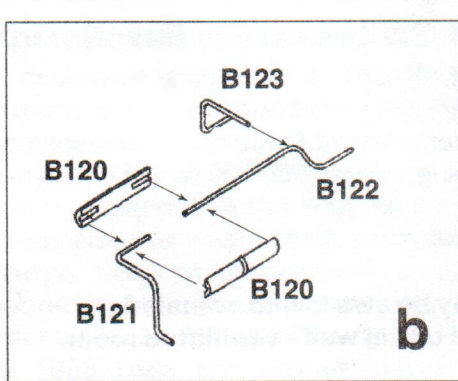
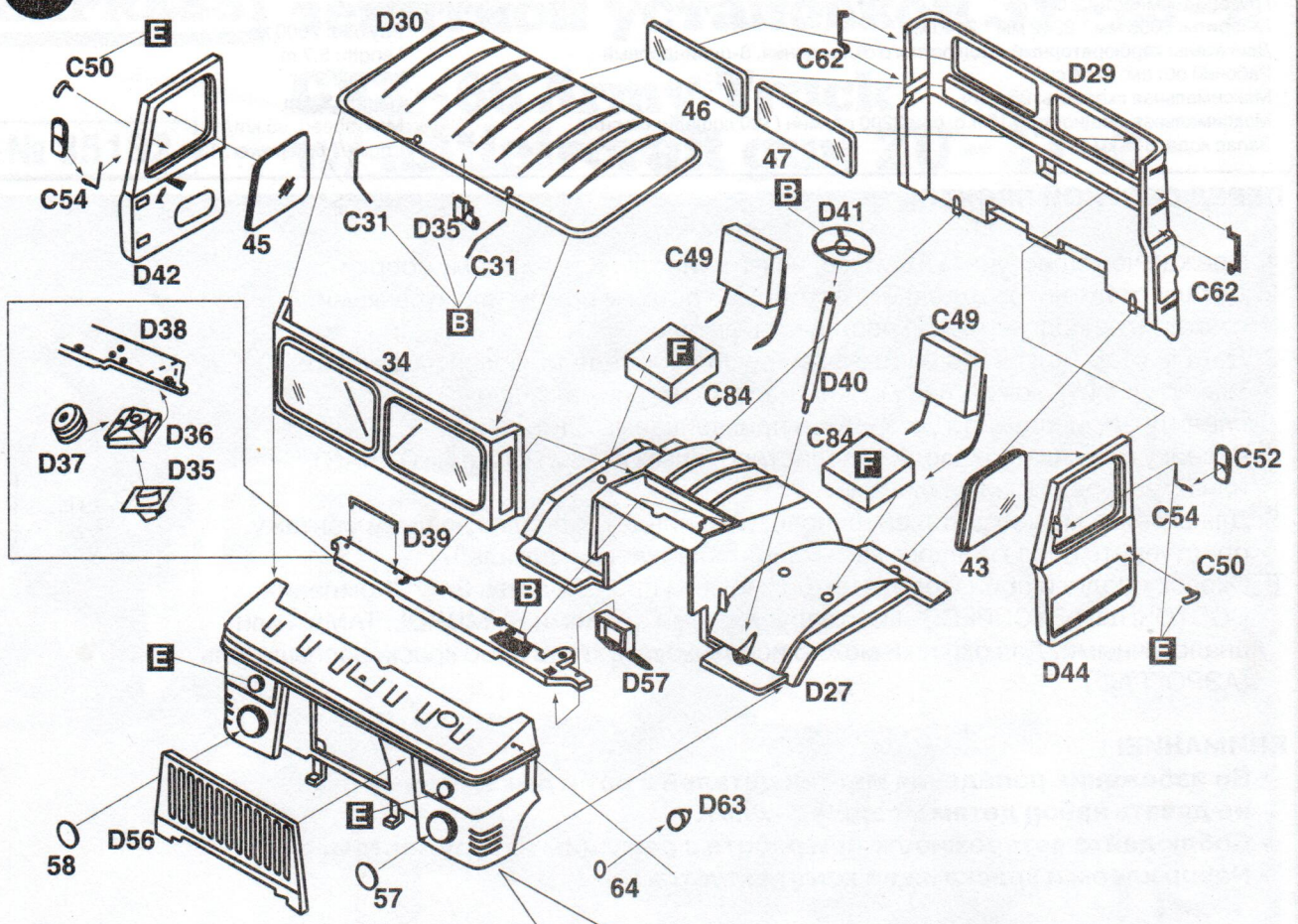


Не клеить
Do not cement

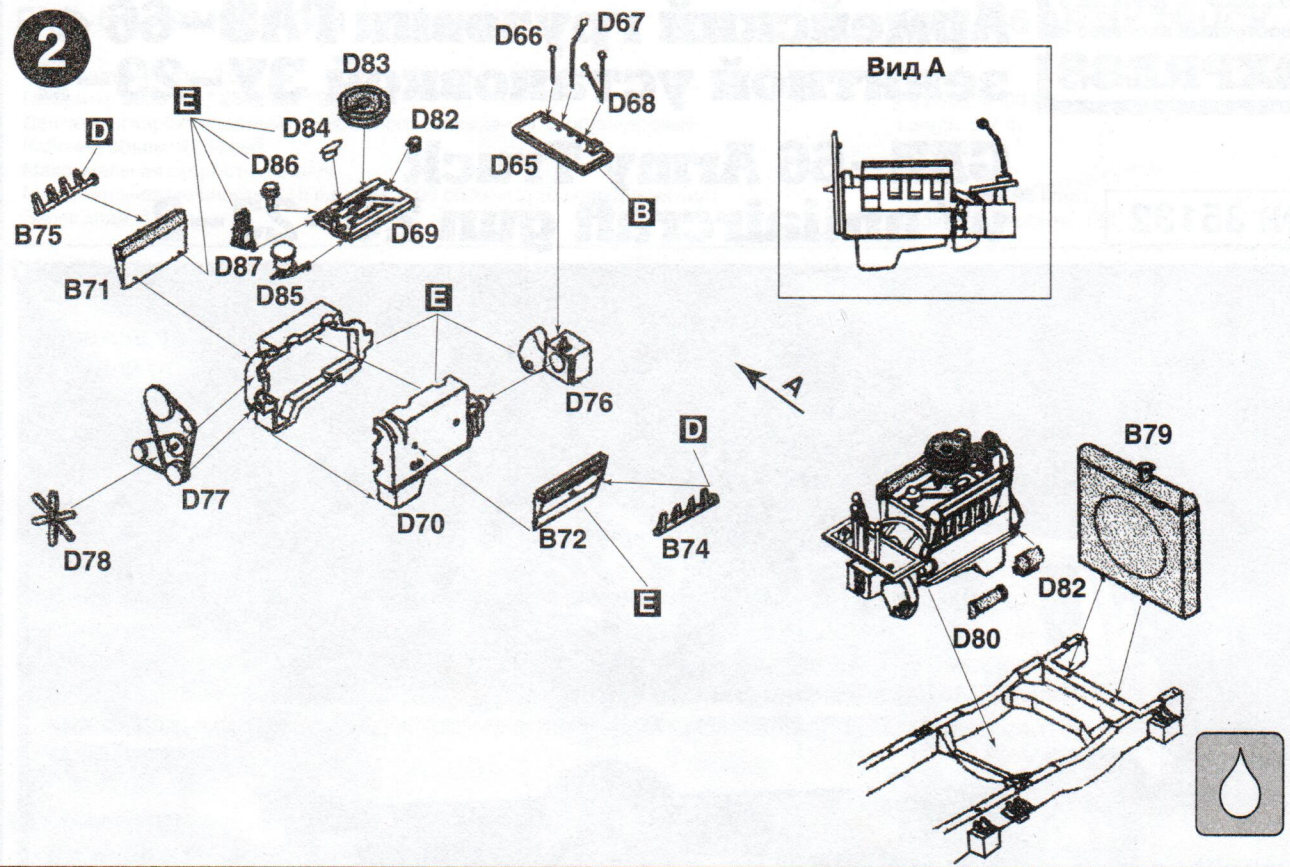


Сделать отверстие
Open hole

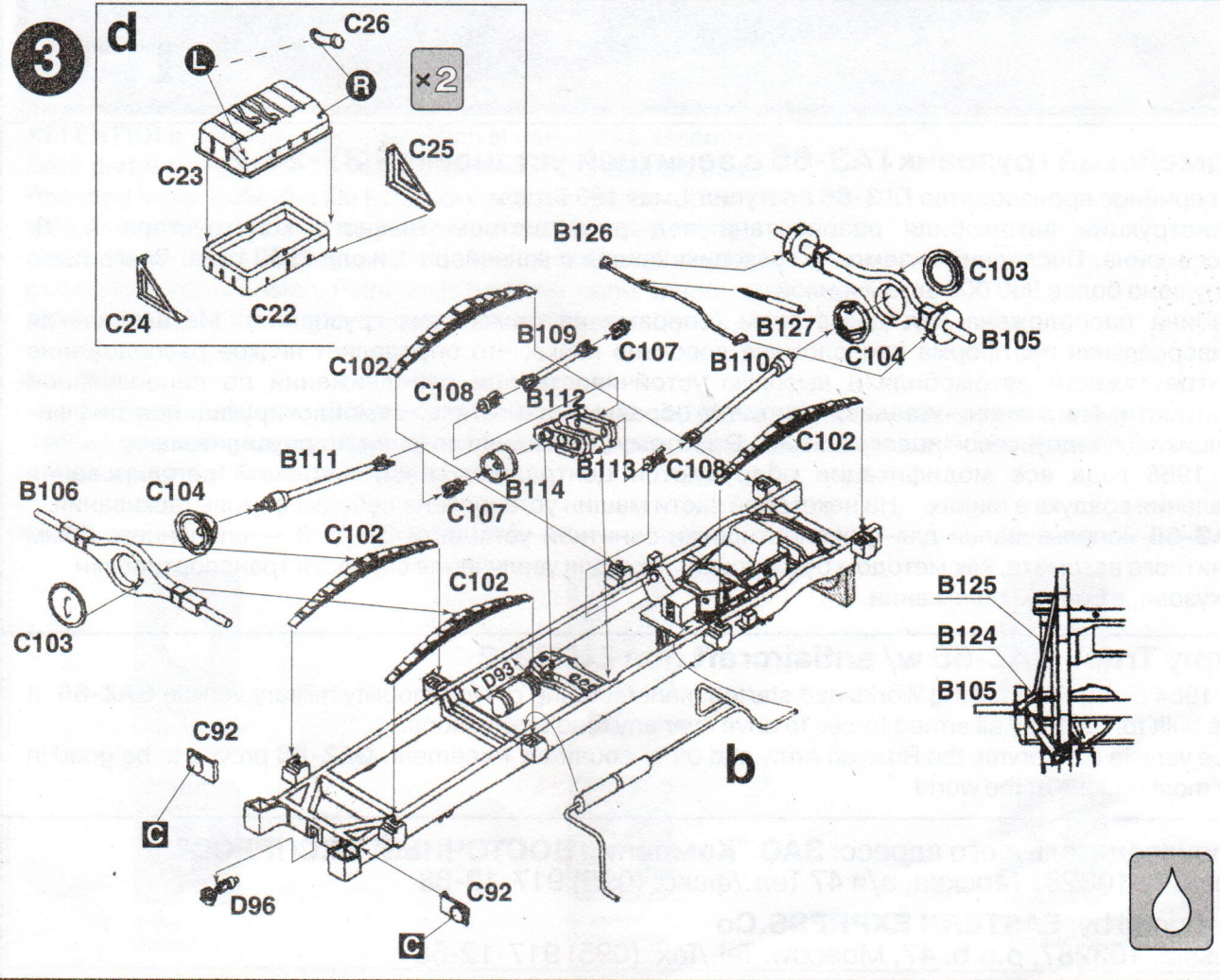
1



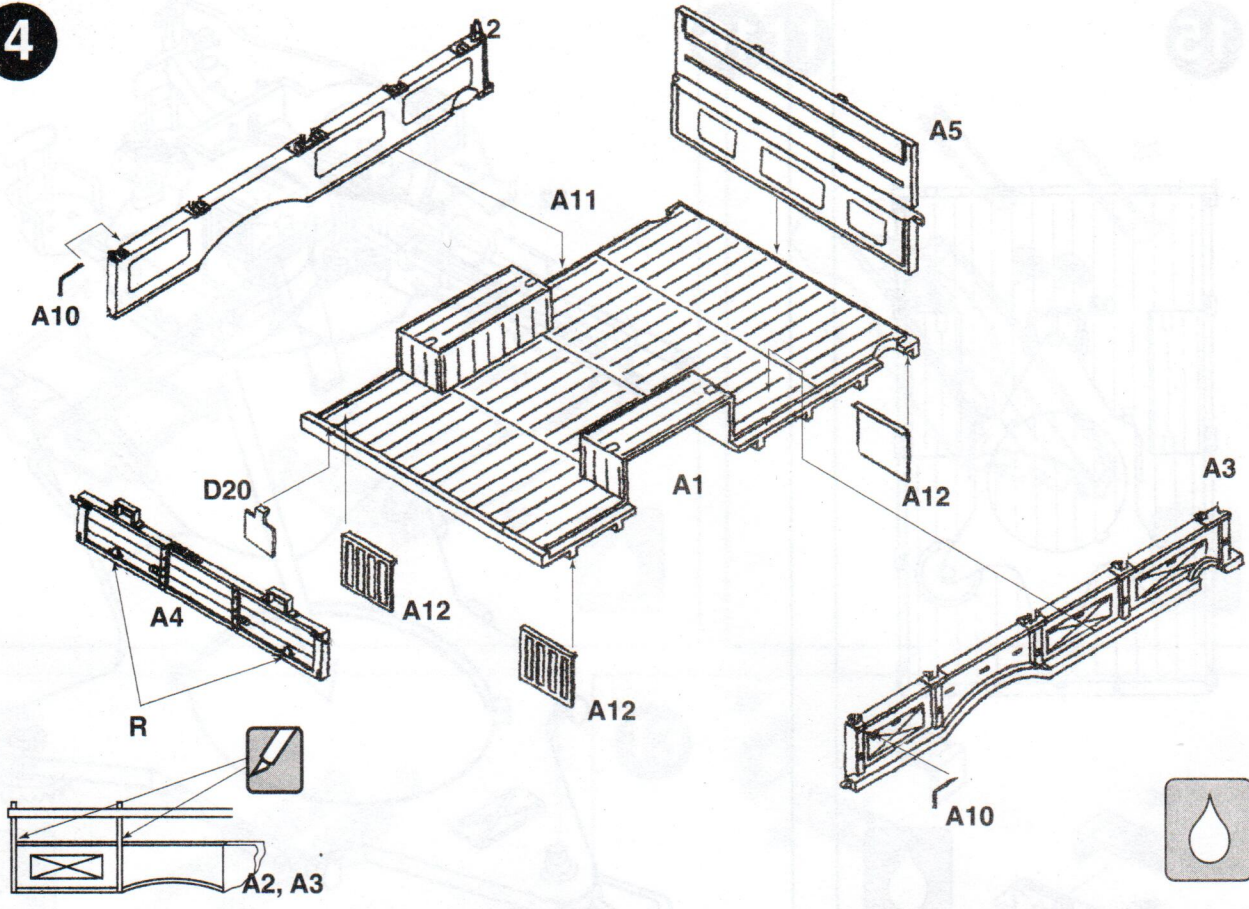
2



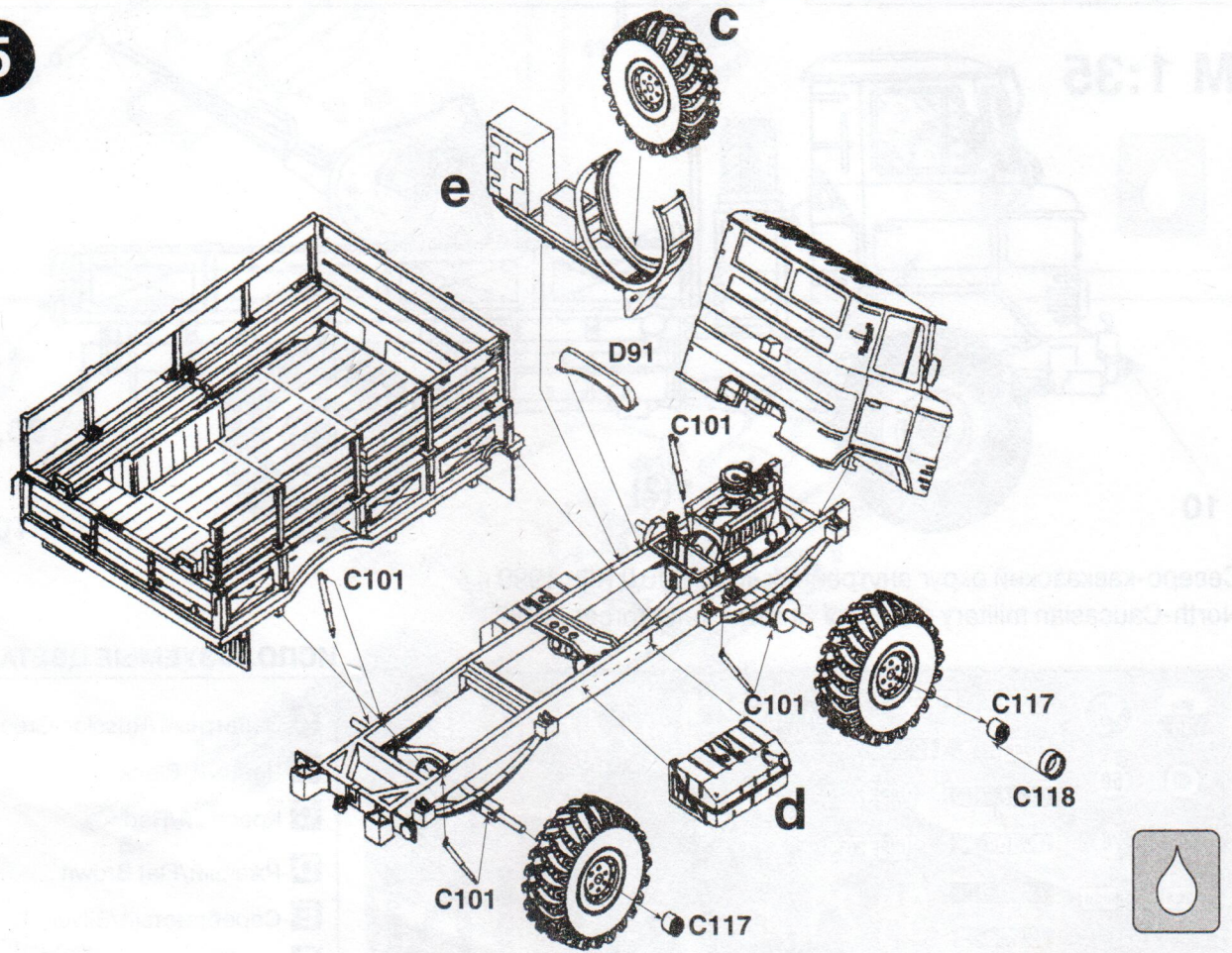
3



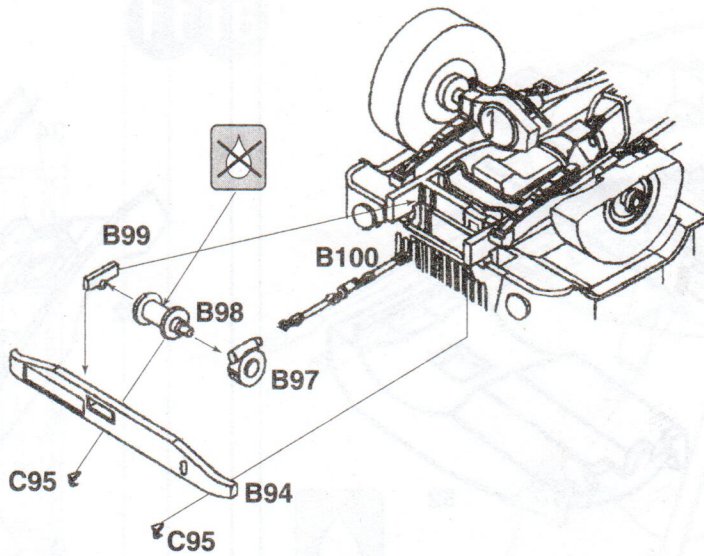
4



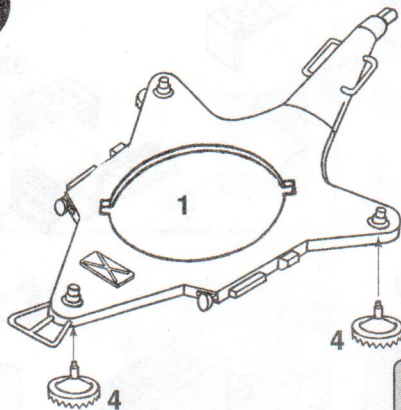
5



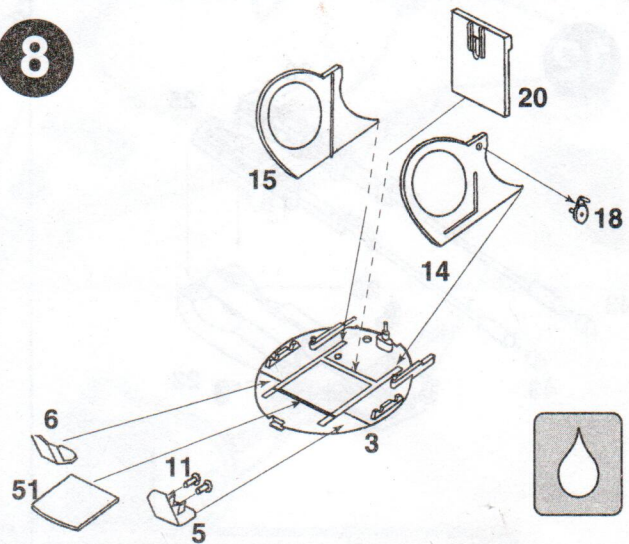
6



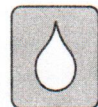
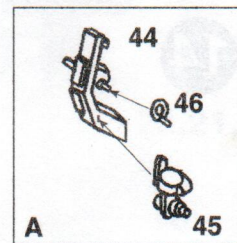
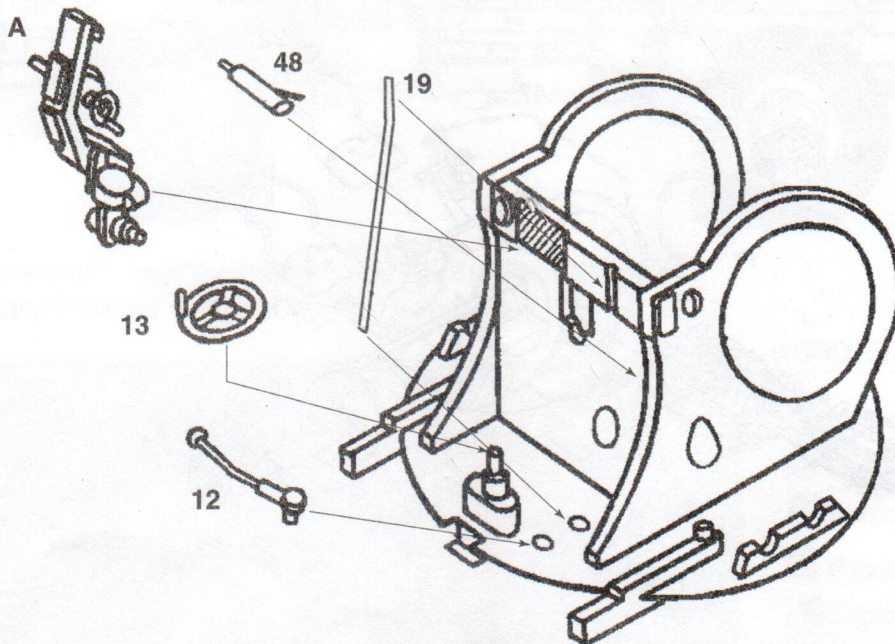
7



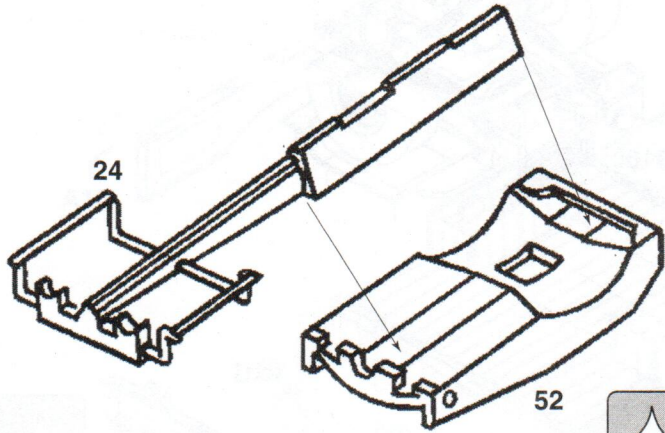
8



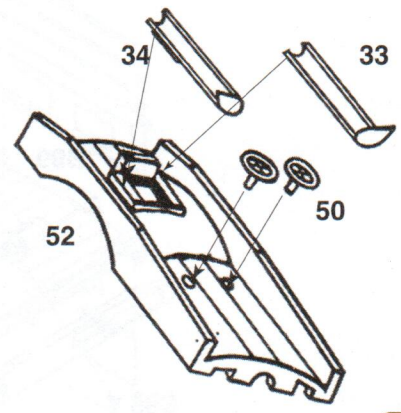
9



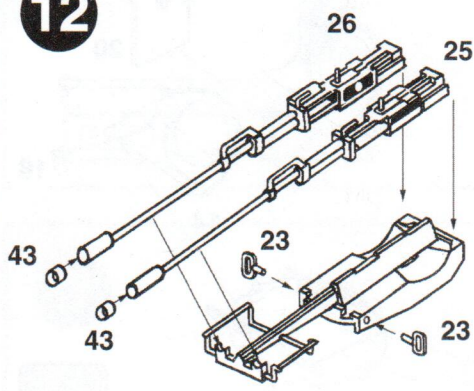
10



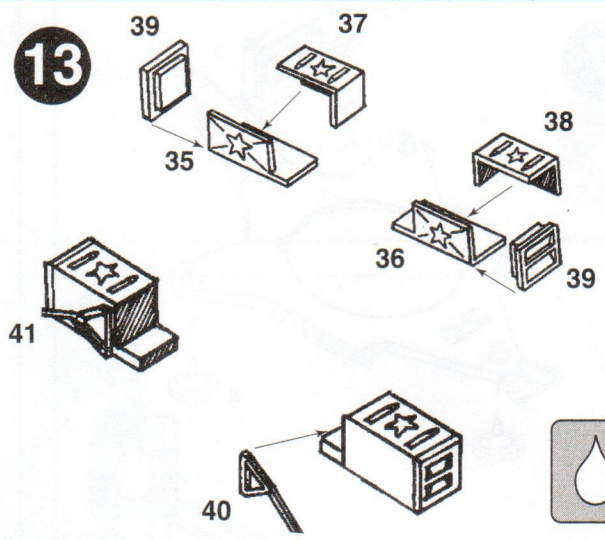
11



12



13



14

