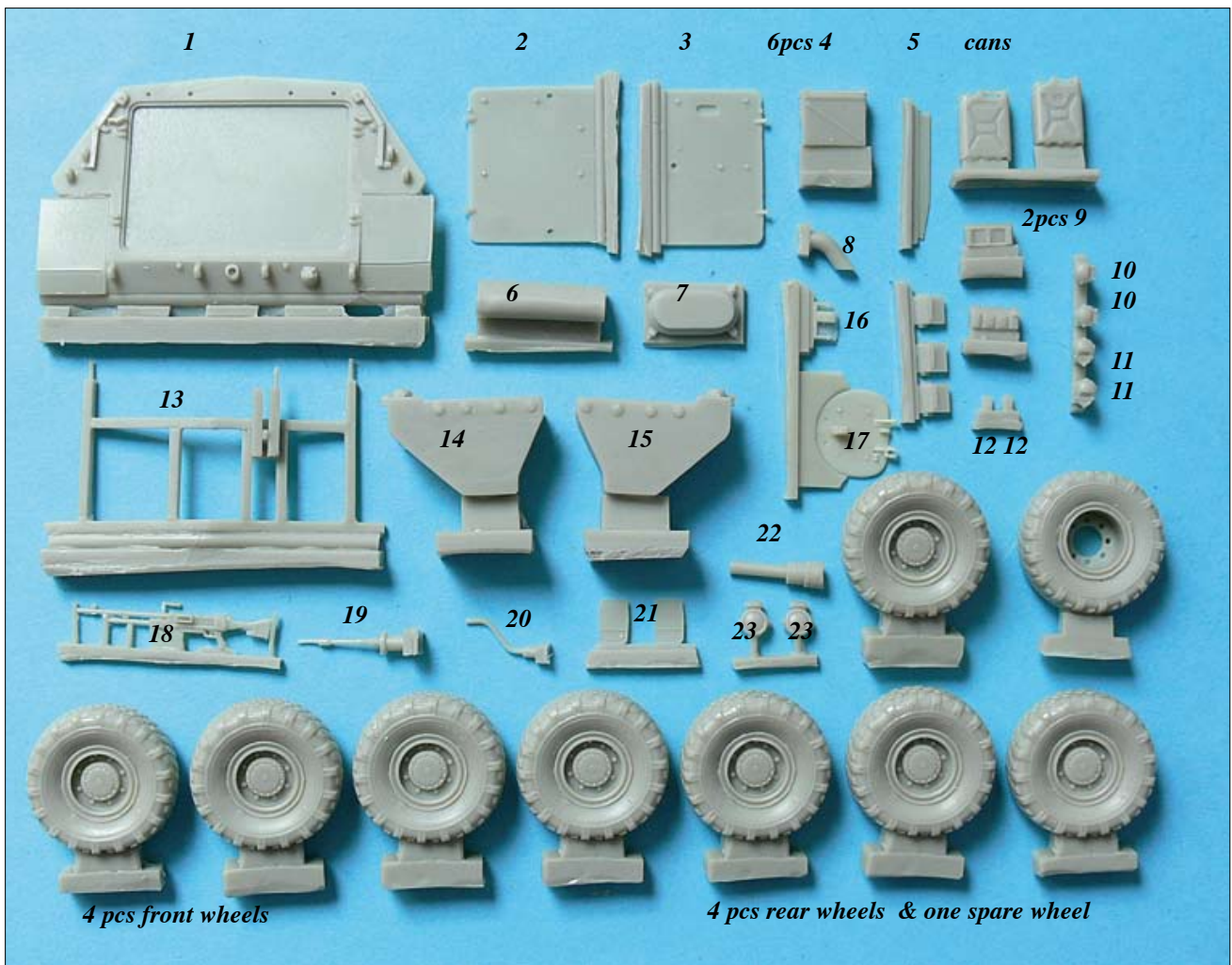
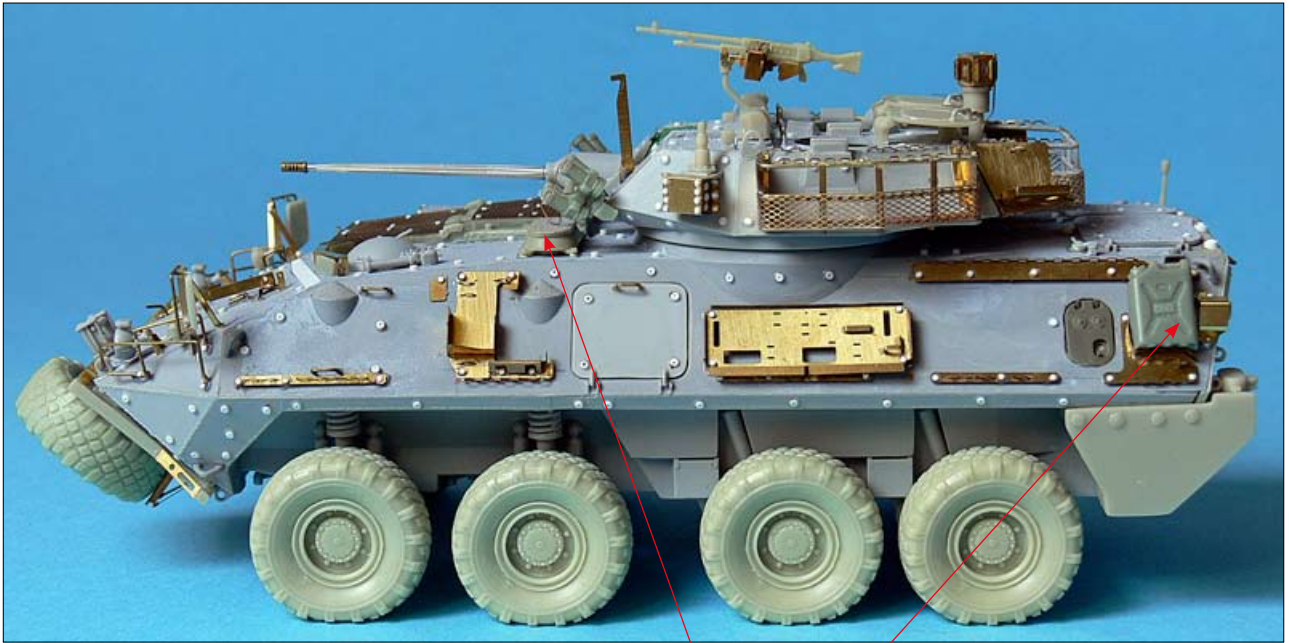


CANADIAN COYOTE UNARMORED

1/35 scale conversion resin set for Trumpeter ASLAV RM 35143





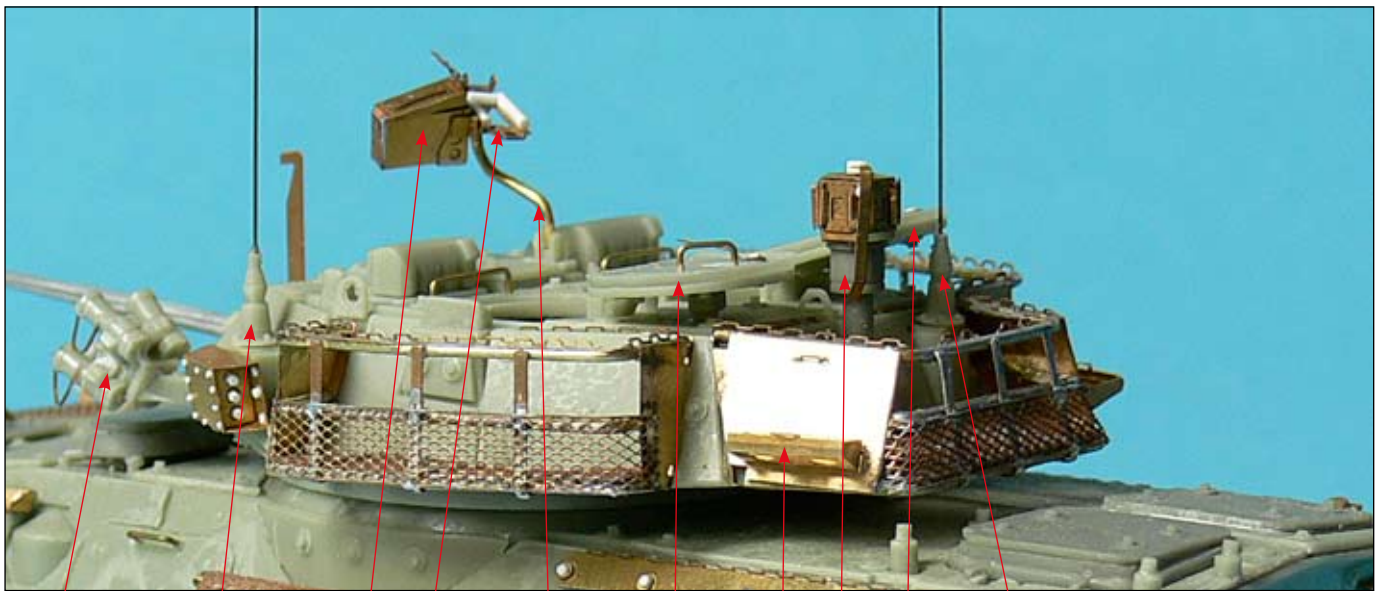
7

can

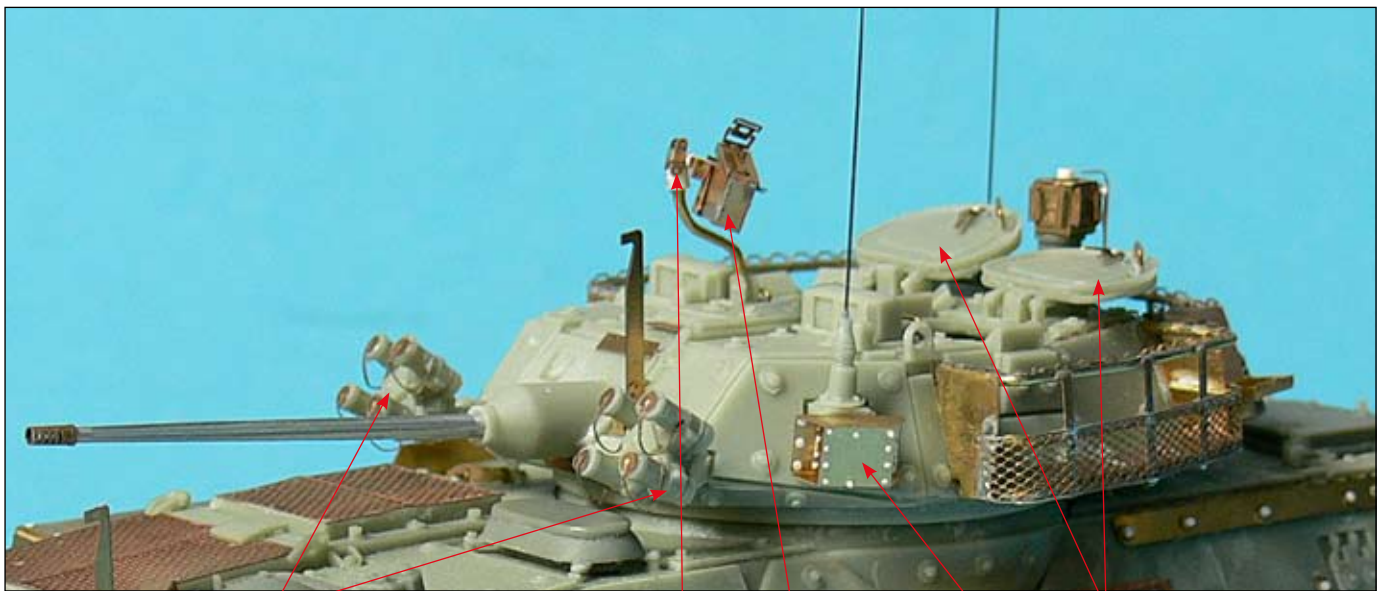


0.5 mm wire

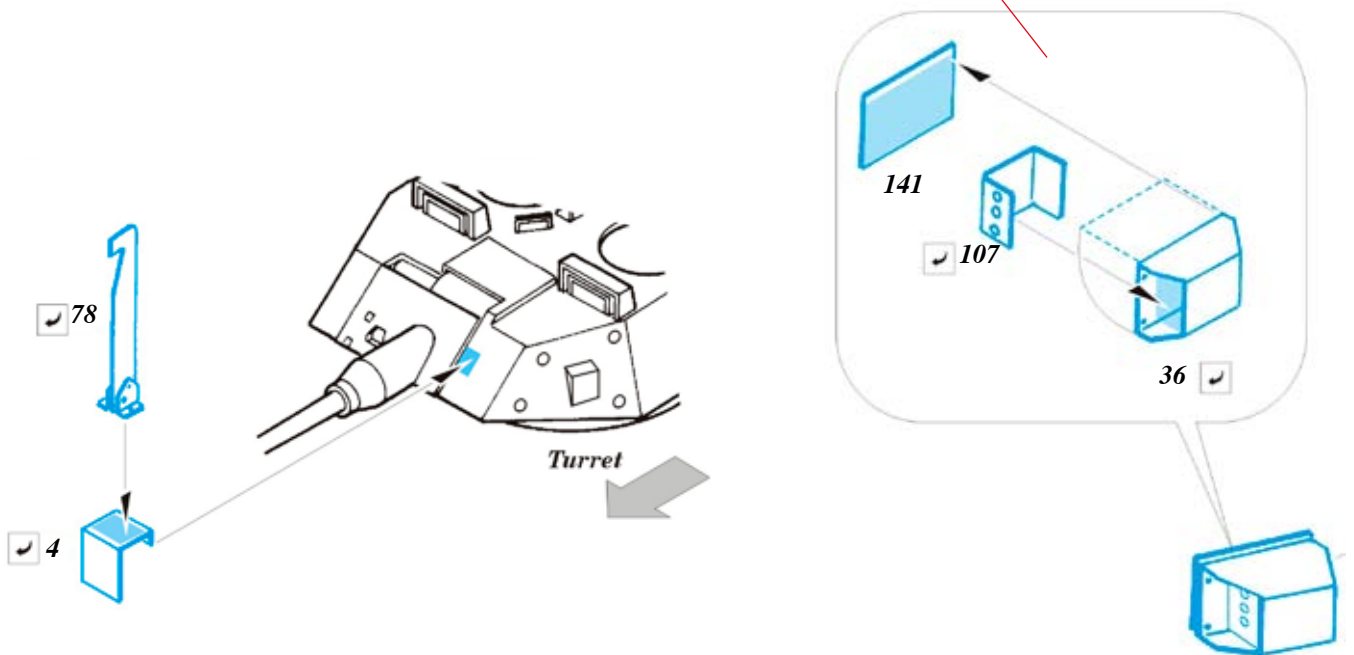




21 antenna mount B A 12 turret hatch PE78 11 hatch antenna mount



21 A B turret hatch





front wheels

7
17

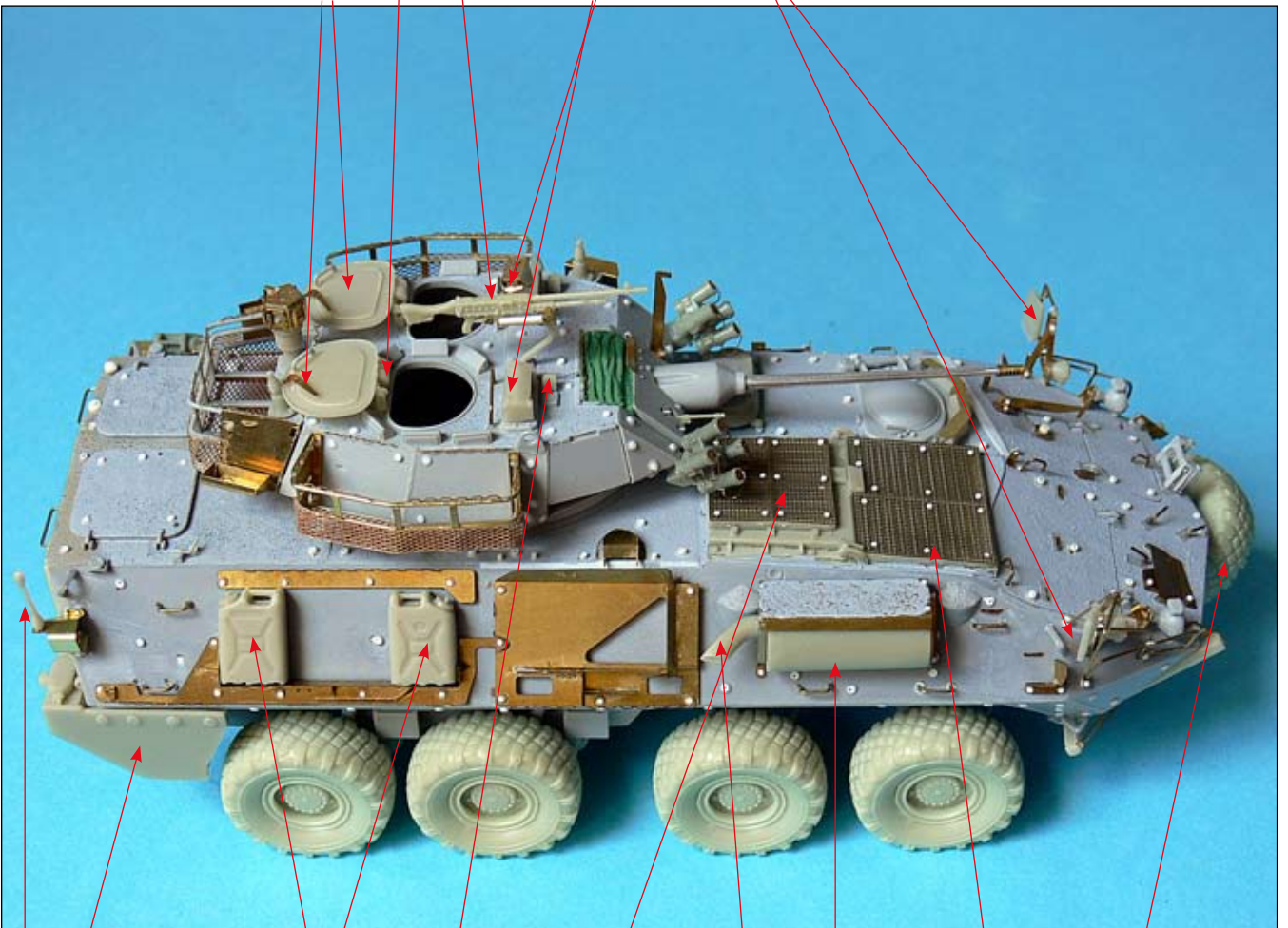
16

13

rear wheels
2pcs 9

21

15



19 14

cans

12

PE 99

8

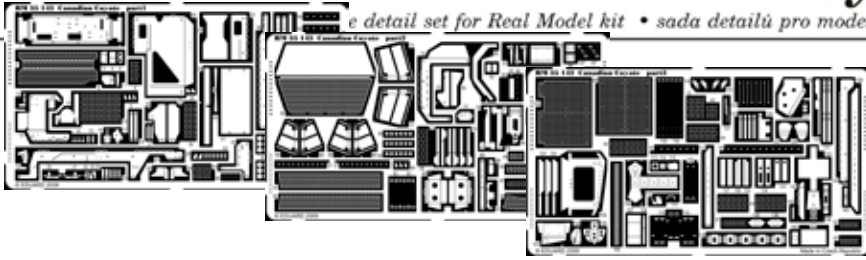
6

PE 100

spare wheel

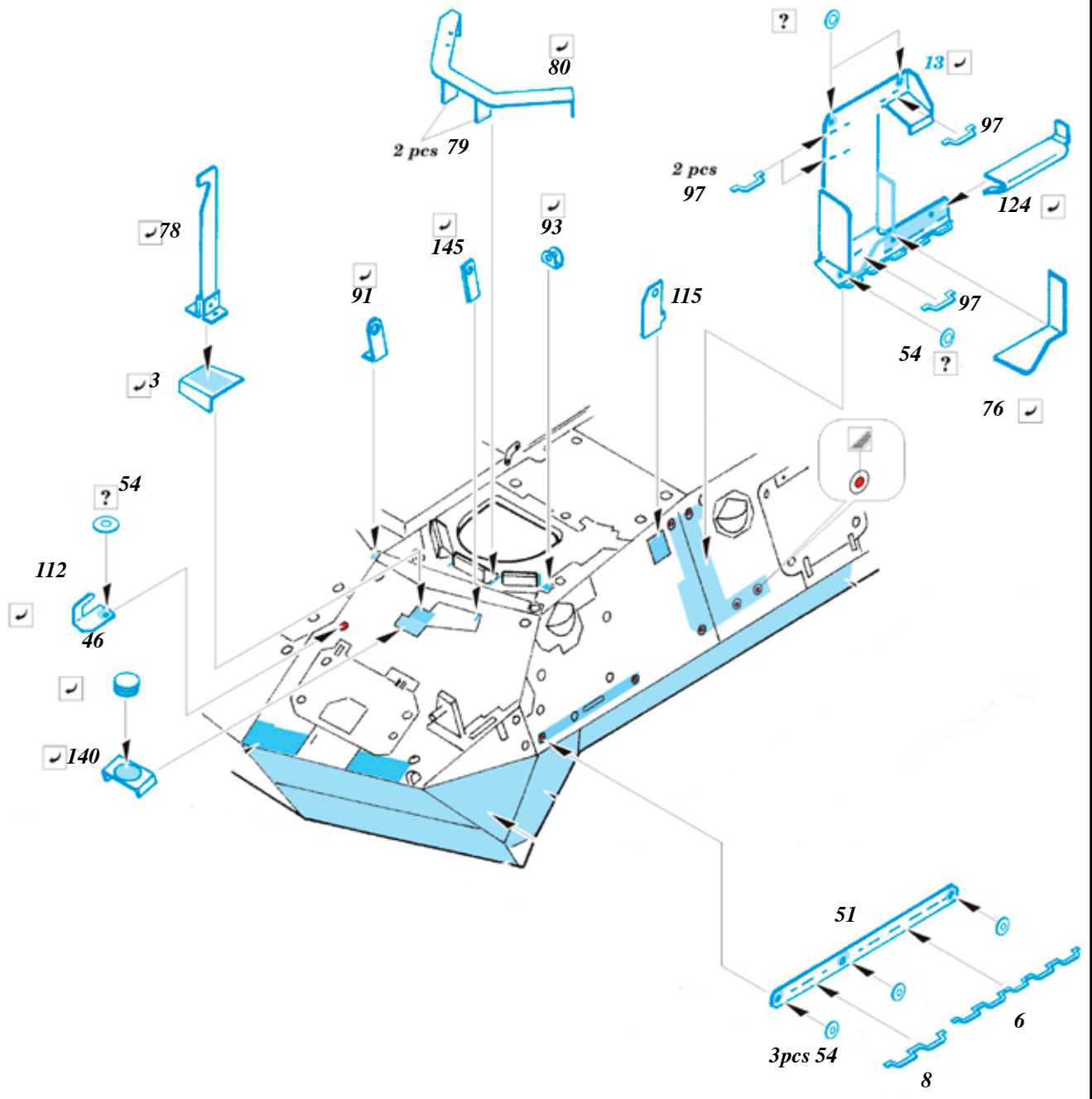
Canadian LAV Coyote

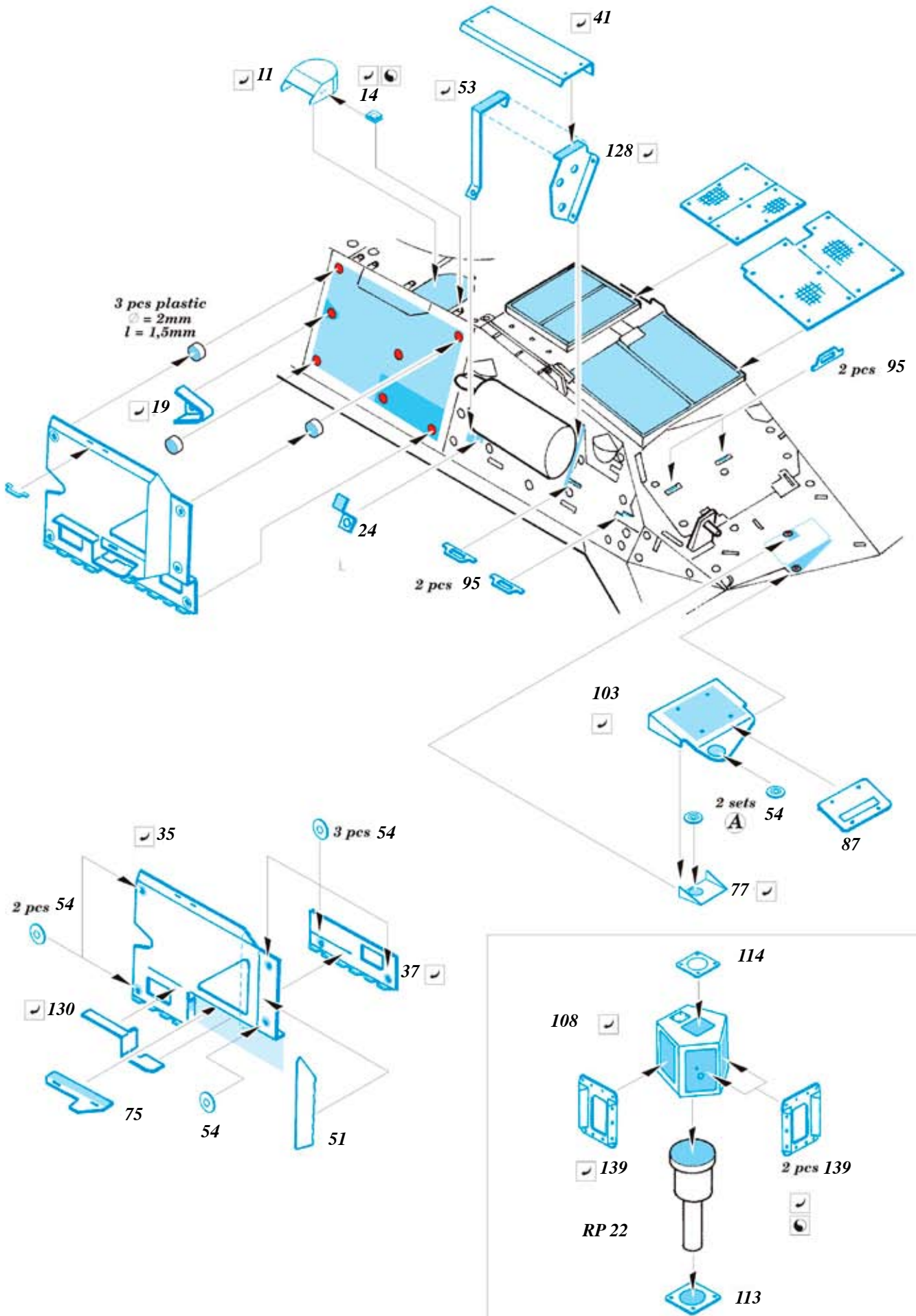
detail set for Real Model kit • sada detailů pro model 1/35 Real Model

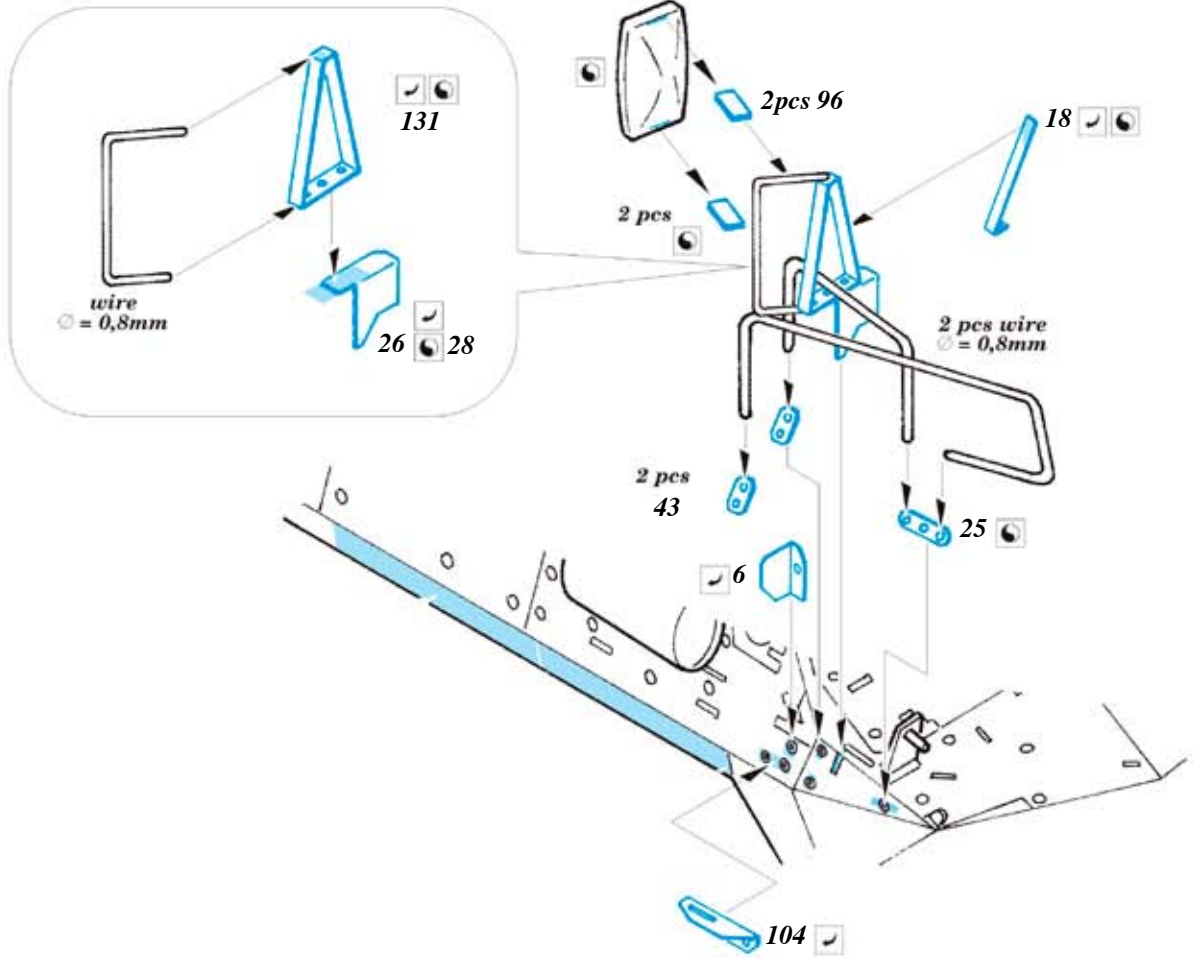


- ★ APPLY EXPRESS MASK AND PAINT BEFORE GLUING
POUŽIT EXPRESS MASK NABARVIT PŘED SLEPENÍM
- ☾ SYMMETRICAL ASSEMBLY
SYMETRICKÁ MONTÁŽ
- ☐ REMOVE
ODSTRANIT
- ☐ GRIND
OBROUSIT
- ⊥ DRILL HOLE
VRTAT OTVOR
- ↪ BEND
OHNOUT
- ❓ OPTION
VOLBA
- Ⓜ REPLACE
NAHRADIT

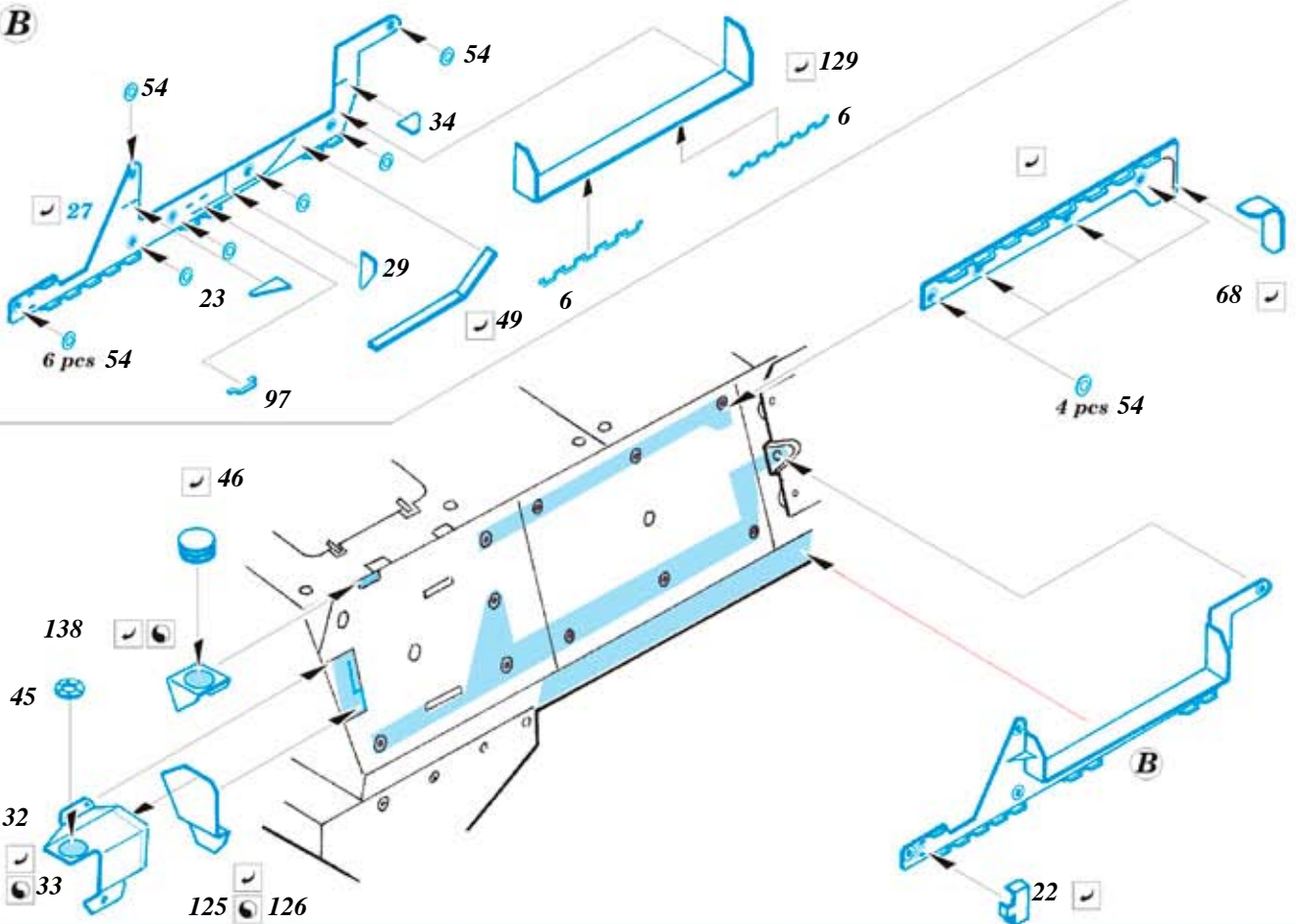
 ORIGINAL KIT PARTS
PŮVODNÍ DÍLY STAVEBNICE
 PHOTO-ETCHED PARTS
LEPTANÉ DÍLY
 PARTS TO BE REMOVED
DÍLY K ODSTRANĚNÍ
 FILL
TMELIT



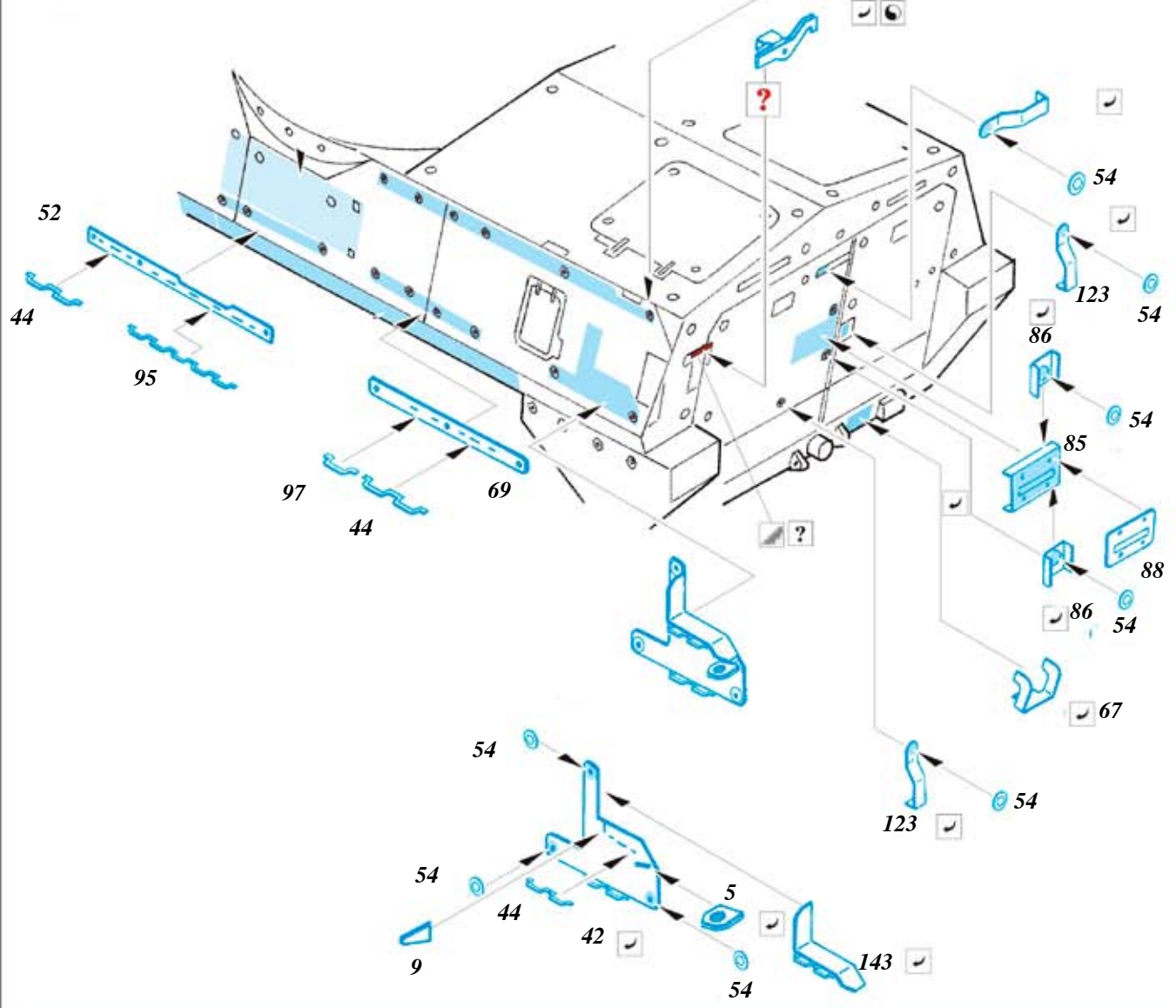
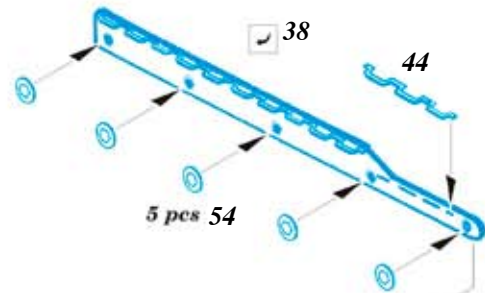
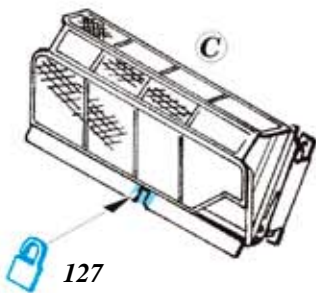
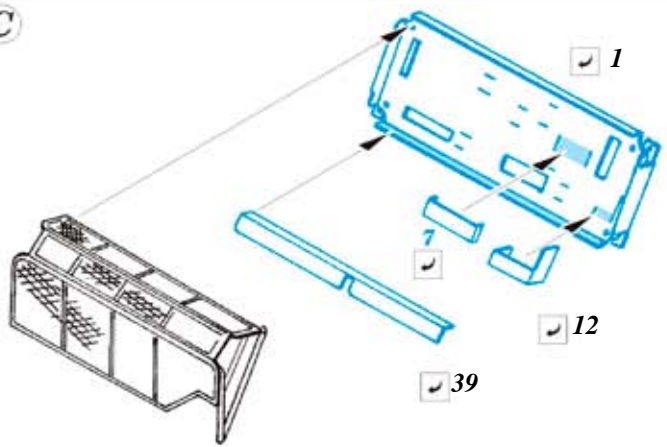
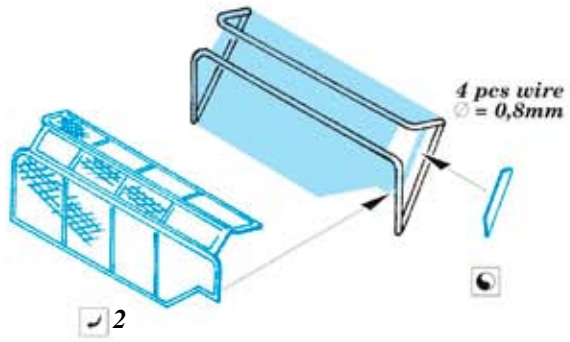


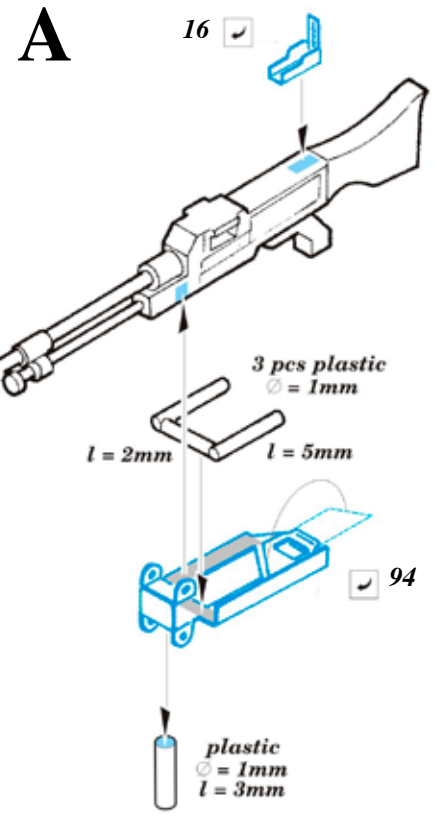
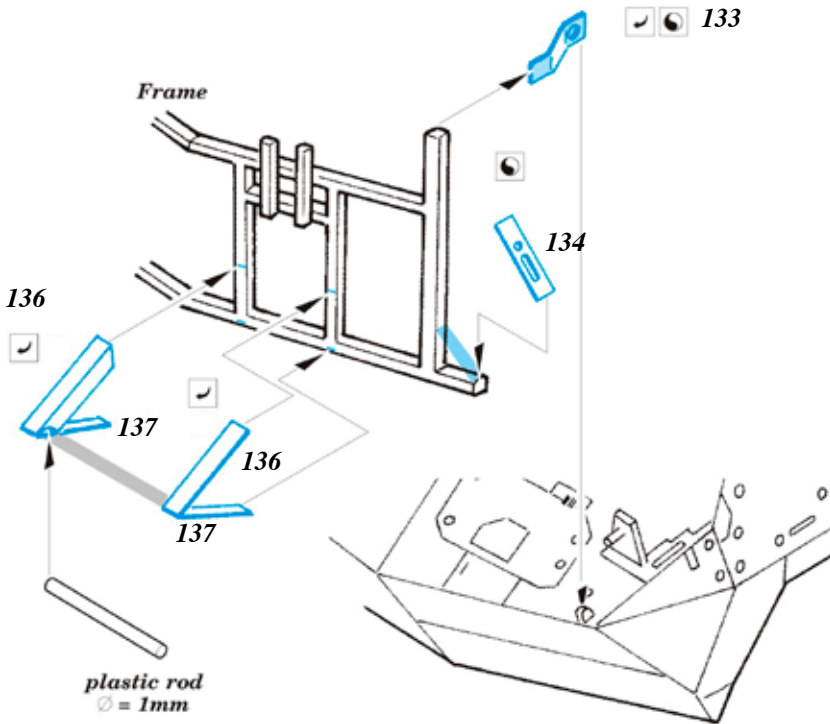


B

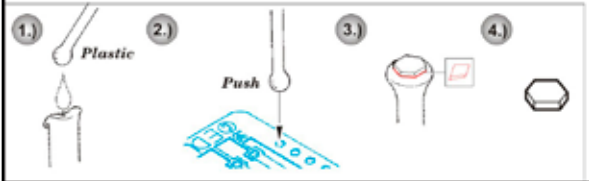
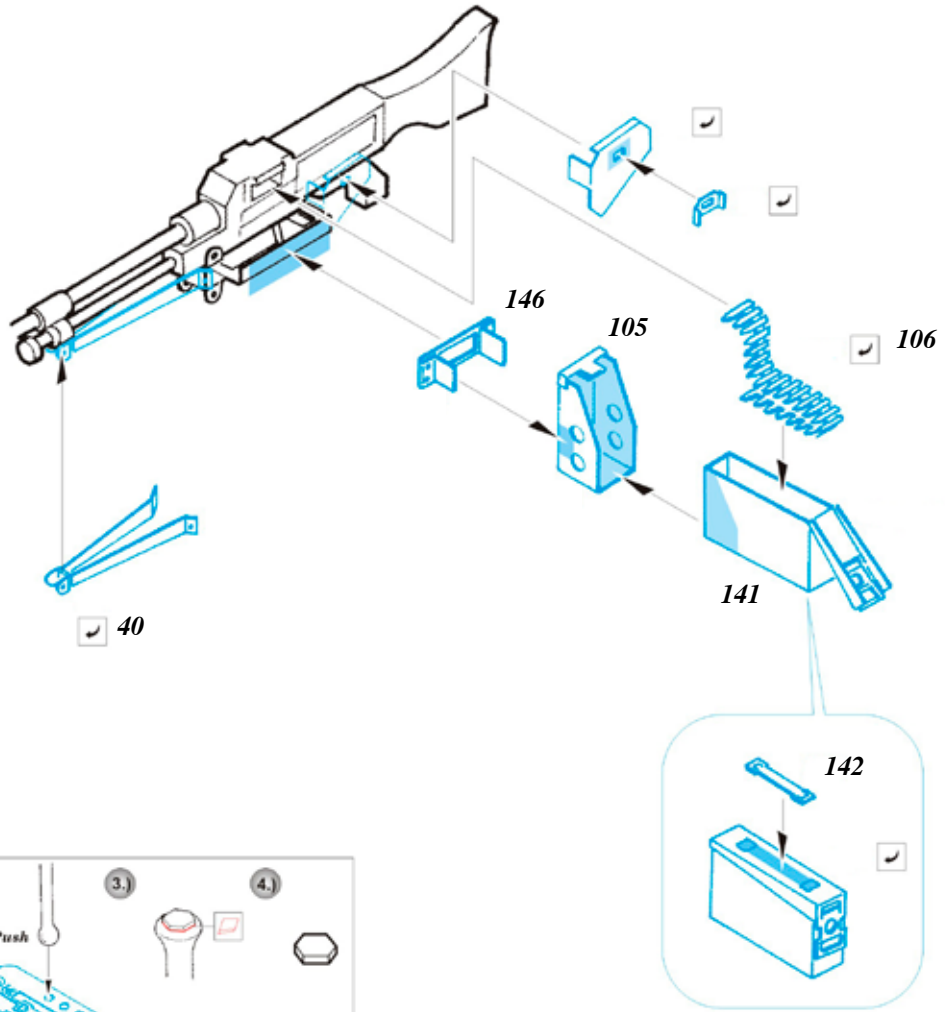


C





B





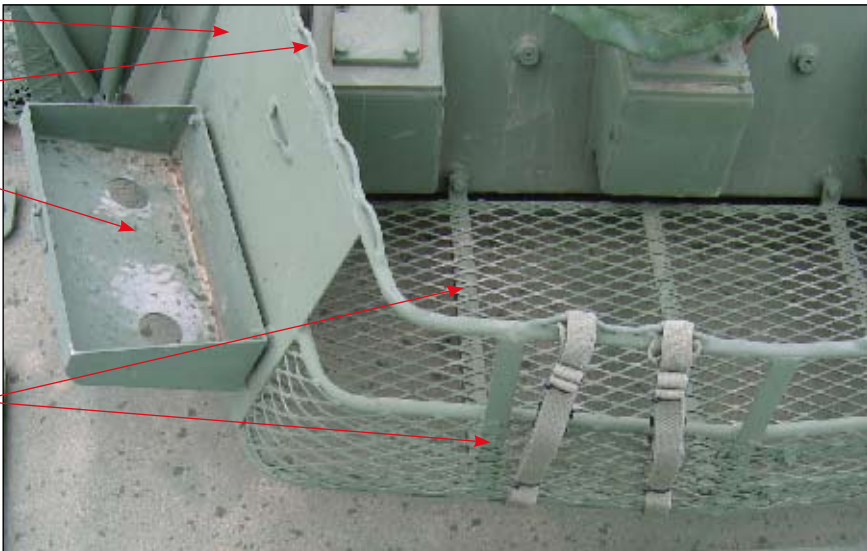
all photo Jim Carswell

PE 73

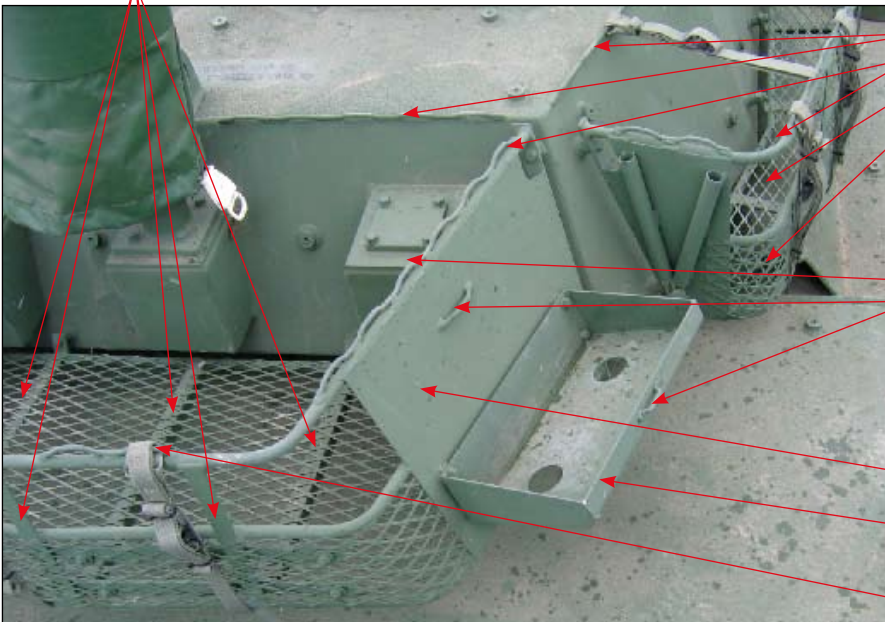
PE 65

PE 66

PE 58



PE 101



PE 6

wire 0.8 - 1 mm

PE 90 or 89

PE 61 or 62

**All baskets please
build according to
ASLAV instructions**

PE 65

PE 97

PE 73 left PE 72

PE 66

PE 44

photo Anthony Sowards



photo Anthony Sowards

