

4291

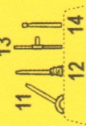
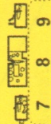
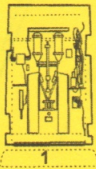
**Mitsubishi A6M5/5a**  
Interior set for Tamiya kit

1/48

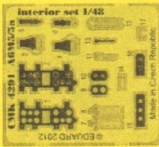
Visit an official website and e-shop at

**www.cmkkits.com**

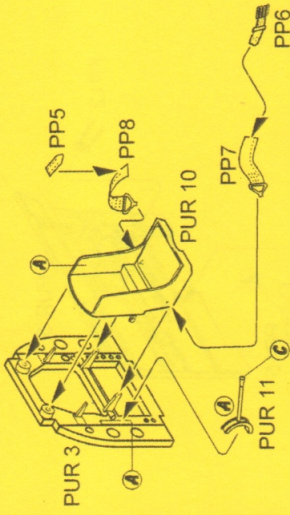
**Polyurethane parts PUR**



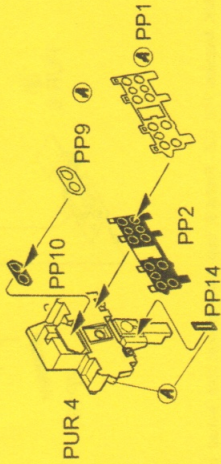
**Photo-etched parts PP**



**1. Sestava přepážky v kokpitu / Cockpit bulkhead assembly**



**2. Sestava přístrojové desky / Instrument panel assembly**



Díly ohnuté popř. pokrčené vlivem teplotních změn a stárnutí materiálu, mohou být narovnané do požadovaného tvaru pomocí proudu teplé vody nebo vzduchu (fén na vlasy). Různé drátky a tyčinky nejsou přiloženy.  
K lepení použijte kyanoakrylátové lepidlo.

Kontaktní plochy doporučujeme před lepením odmastit.

*Parts slightly distorted and bended owing to temperature changes or due to material ageing can be straightened to requested shape by hot water or hot air jet. (hair dryer). Wires and holes not included. This process can be repeated till result is entirely satisfactory.*

*For best results gluing use cyanoacrylate glue. Contact areas ungrease is recommended before gluing*

**BARVY / COLORS**

- A** Hliník / Aluminium
- B** Černá / Coal Black
- C** Šedá / Grey
- D** Středně šedá / Ghost Grey

**HUMBROL**

- 56
- 85
- 162
- 127

**NEW ITEMS SETS 1/48**

4277 P-39D/K/M/N/Q Airacobra - Control surfaces for Has.kit

4278 P-39D/K/M/N/Q Airacobra -

Front Wheel bay and Main wheel bay's covers for Hasegawa kit

4279 US M134 Minigun - six barrel Gatling (6 pcs)

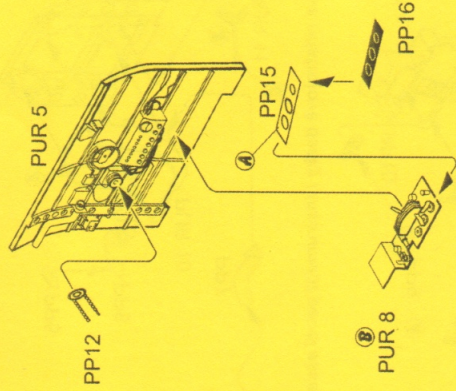
4280 M260 Hydra Rocket pod (6 pcs)

4282 Spitfire Mk.I - Engine set for Tamiya kit

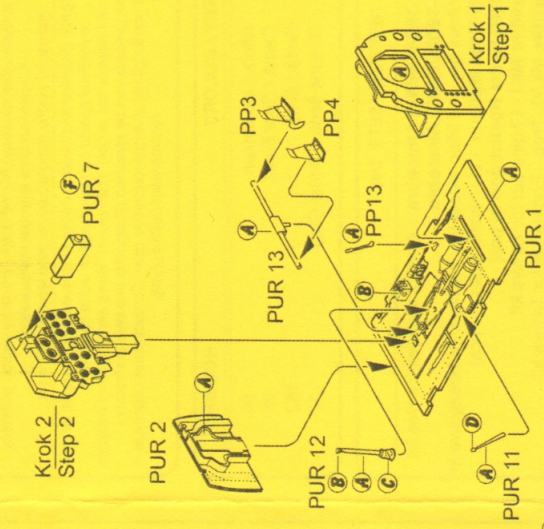
4283 Spitfire Mk.Vb Trop - Engine set for Tamiya kit

4284 Mitsubishi A6M3/3a - Interior set for Tamiya kit

**3. Sestavení levé bočnice**  
**Left sidewall interior assembly**



**4. Sestavení interieru / Interior assembly**



**5. Montáž kokpitu / Cockpit attachment**

