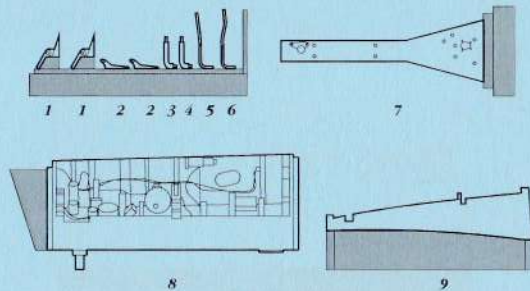


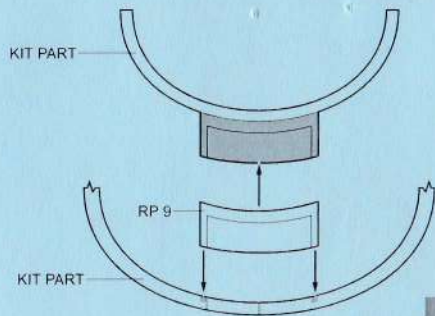
2056 F-16C Fighting Falcon 1/32 Wheel Bays

RESIN PARTS



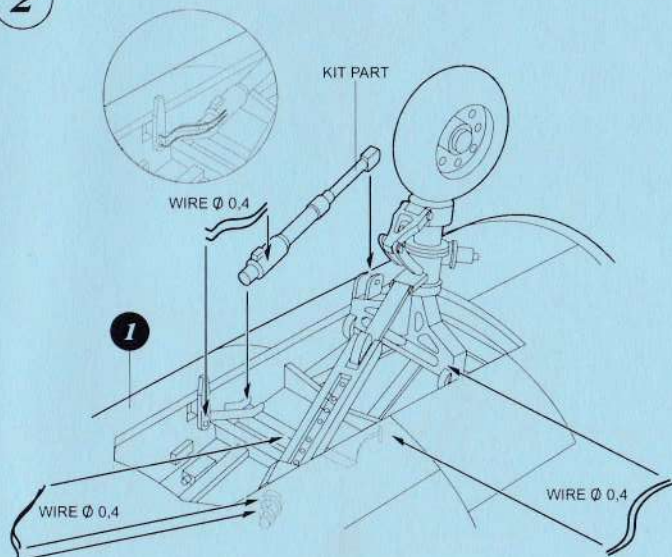
WIRE Ø 0,4.....150mm
WIRE Ø 0,5.....50mm

1

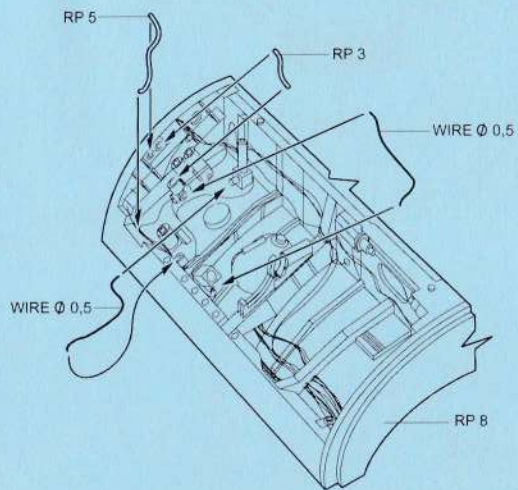


**REMOVE
ODSTRANT**

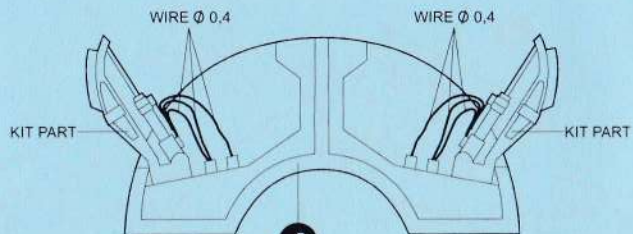
2



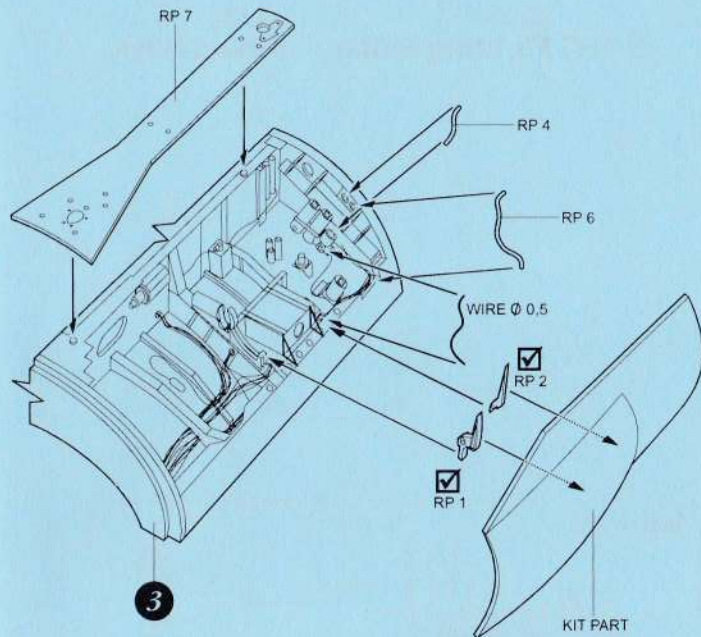
3

 MIRROR ASSEMBLY
 ZRCADLOVÁ MONTÁŽ


4



5


 MIRROR ASSEMBLY
 ZRCADLOVÁ MONTÁŽ

Warning: Thinning of the plastic parts and dry-fitting of the assembly needed!
Upozornění: Nutno zeslabit některé plastové díly stavebnice!
 Před lepením zkontrolujte dopasování dílů!