



점착부다.
Cement parts
Collar
Kleben
Pegar
Incollare
Colar
Kleven



점착하지 않는다.
Do not cement
Ne pas coller
Niet kleven
No pegar
Non incollare
Nao colar
Niet kleven



수반을 3회반한다.
Repeat operation
Répéter l'opération
Vorgang wiederholen
Repitir a operación
Ripetire
Repitir a operação
Herhalen



신중을 합니다.
Dicas
Obligaciones
Abzählbild



무게추를 넣는다.
Add weight
Léger
Gewicht



구멍이나 홈을 막아준다.
Use filter
Mouliner
Schleifen



잘라낸다.
Cut away
Couper
Schneiden
Cortar
Tagliare
Cortar
Snijden



선택부다.
Optional parts
Choix
Auswahlmöglichkeit
Eleccion
Scelta
Opção
Keuze



반대측도 조립한다.
Repeat for opposite side
Répétition de la page
Wiederholung für gegenüberliegende Seite



구멍을 뚫어낸다.
Repeat hole
Faire un trou
Öffnen

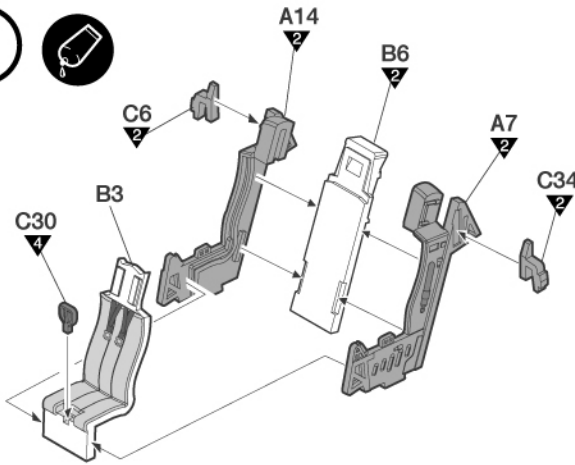


주의한다.
Be careful
Faire attention
Hier Vorsicht

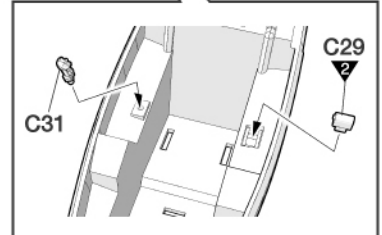
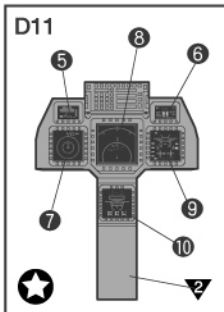
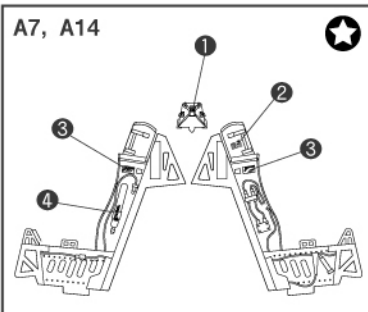
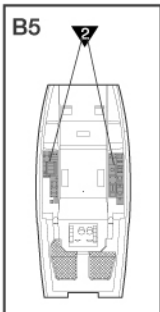
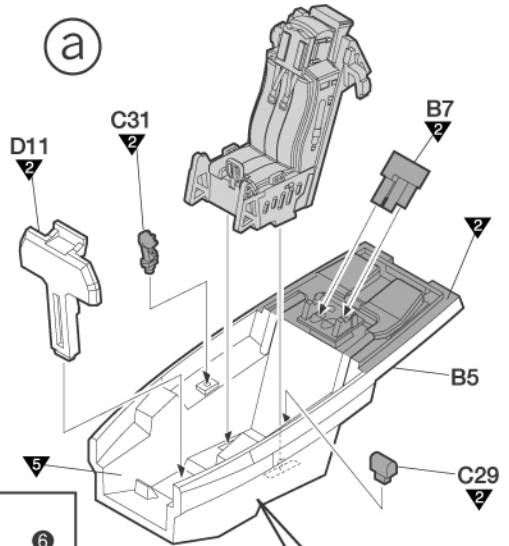


색칠 및 건조지 번호가 인쇄
Painting scheme number
Numeros de la lista de pinturas
Lackeschemanummer

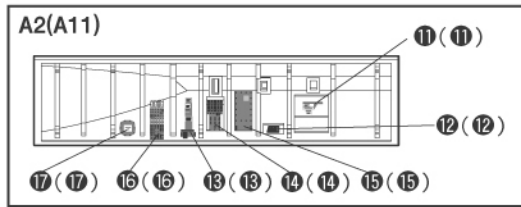
1



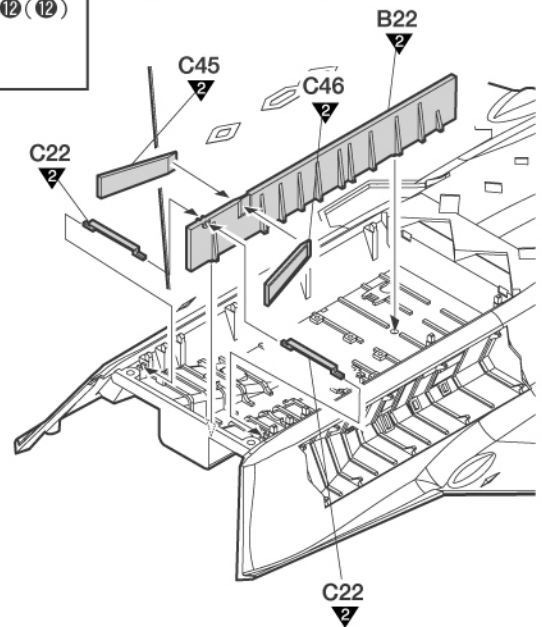
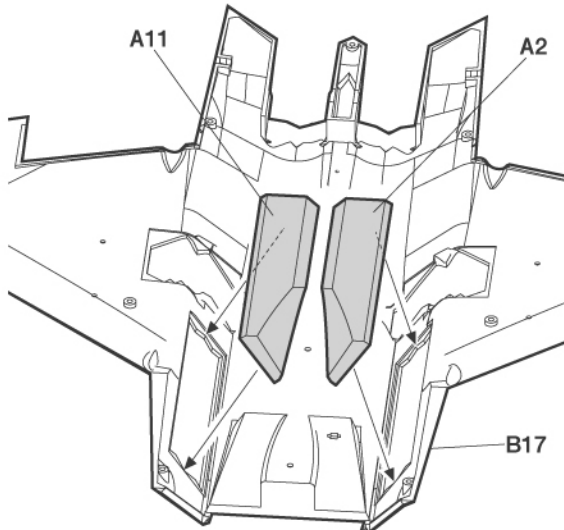
a



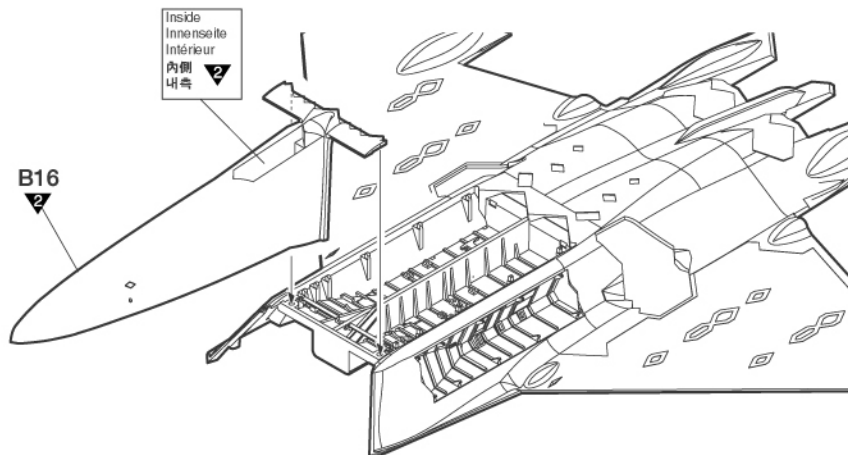
2



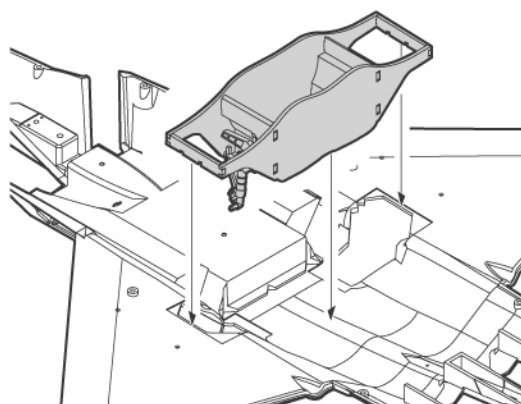
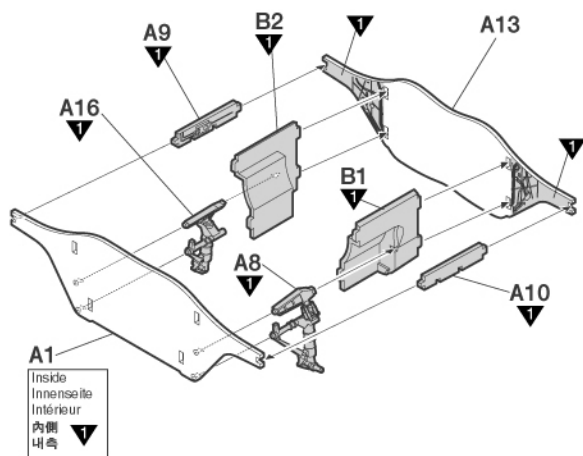
※ () is opposite number.
()는 반대측 번호입니다.



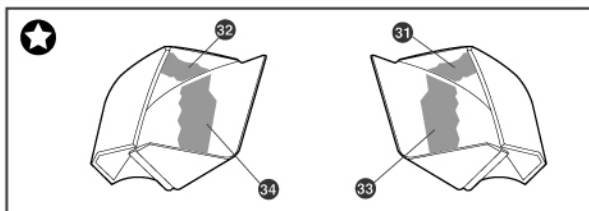
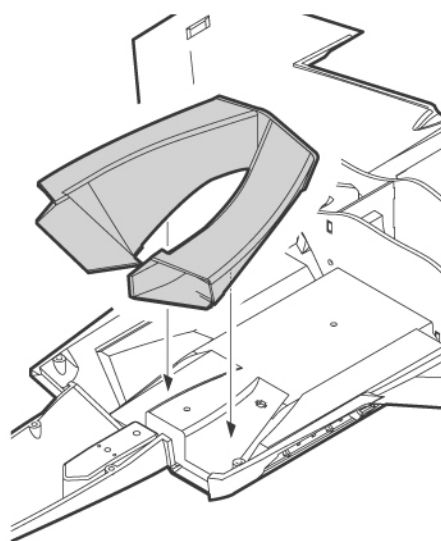
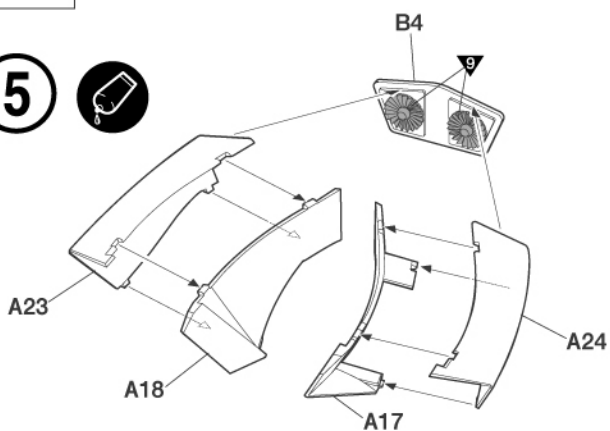
3



4

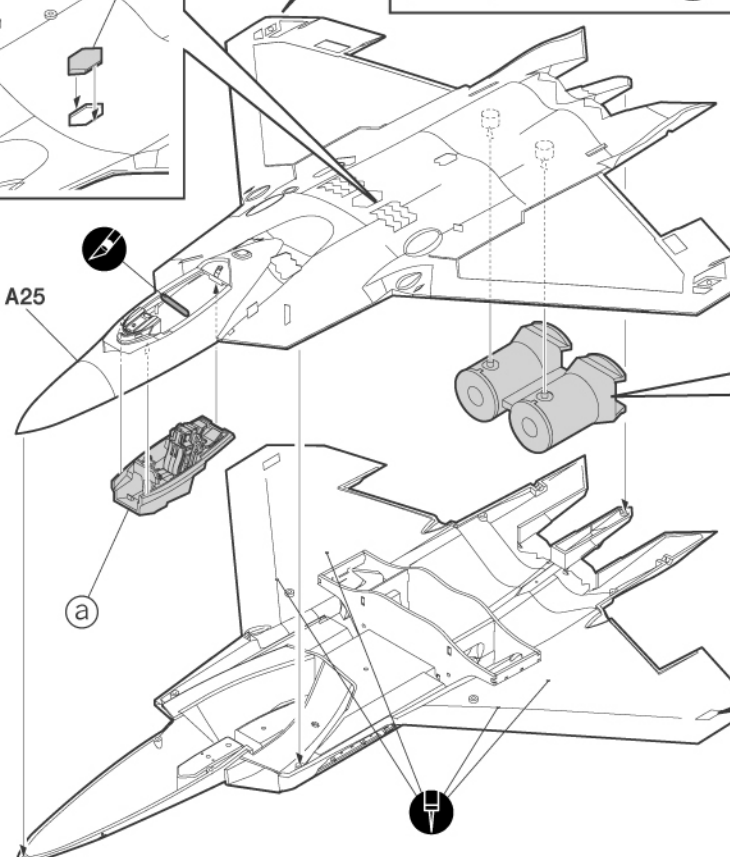
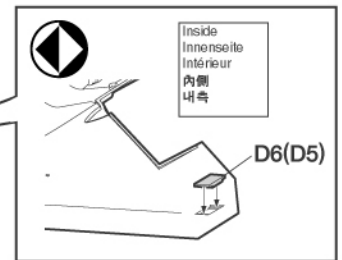
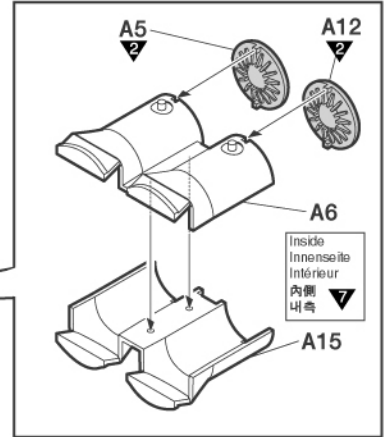
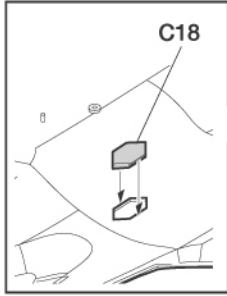
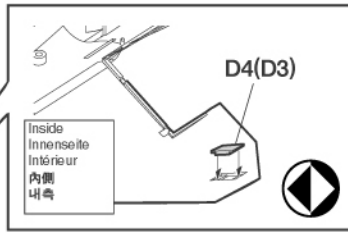


5

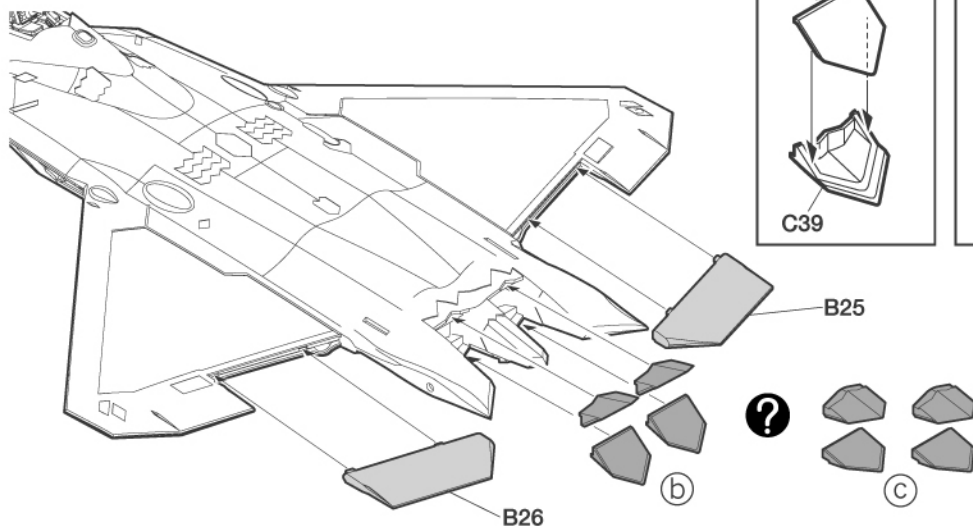
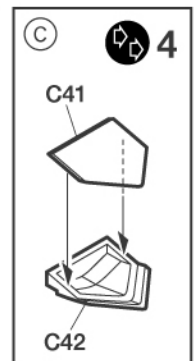
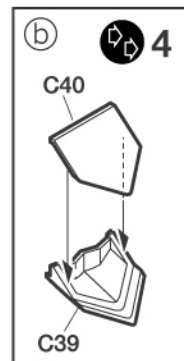


※ () is opposite number.
 ()는 반대측 번호입니다.

6



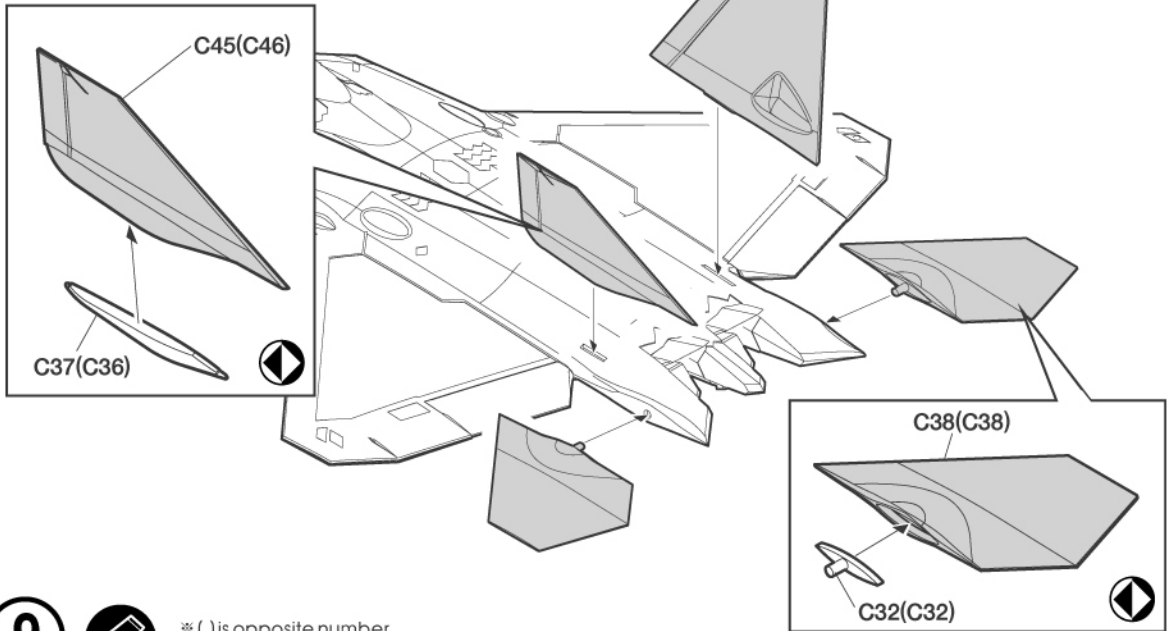
7



8



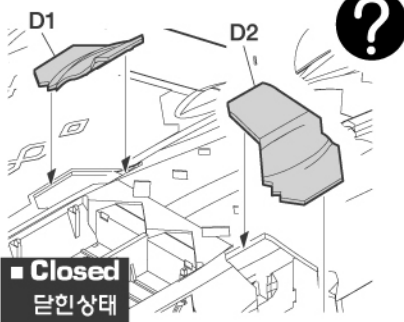
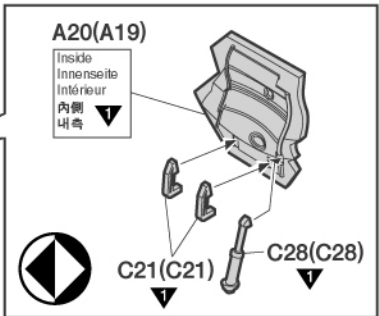
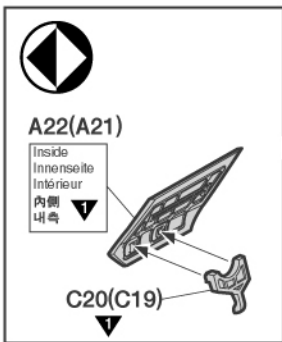
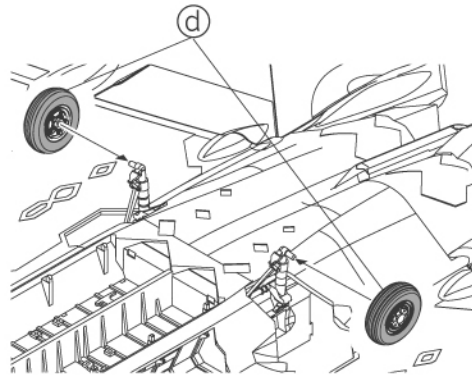
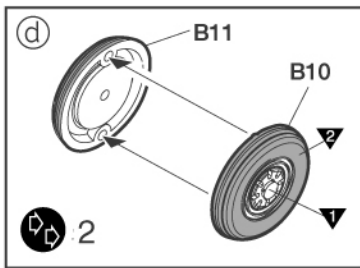
※ () is opposite number.
()는 반대측 번호입니다.



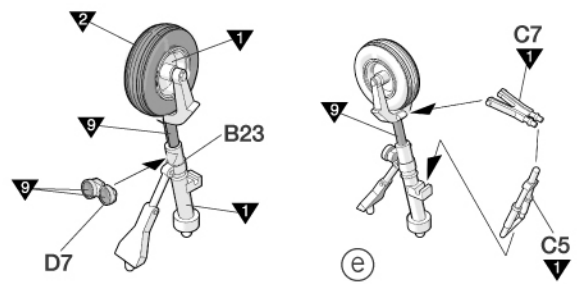
9

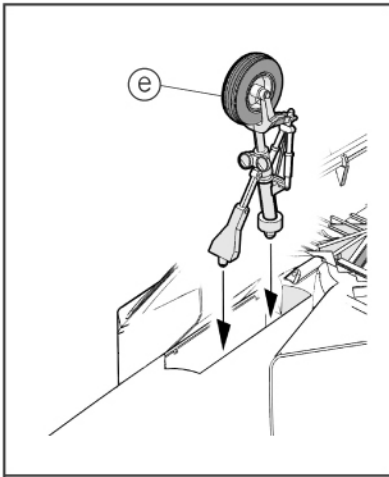


※ () is opposite number.
()는 반대측 번호입니다.



10





11



B13
Inside
Innenseite
Intérieur
内側
내측

C24

B29

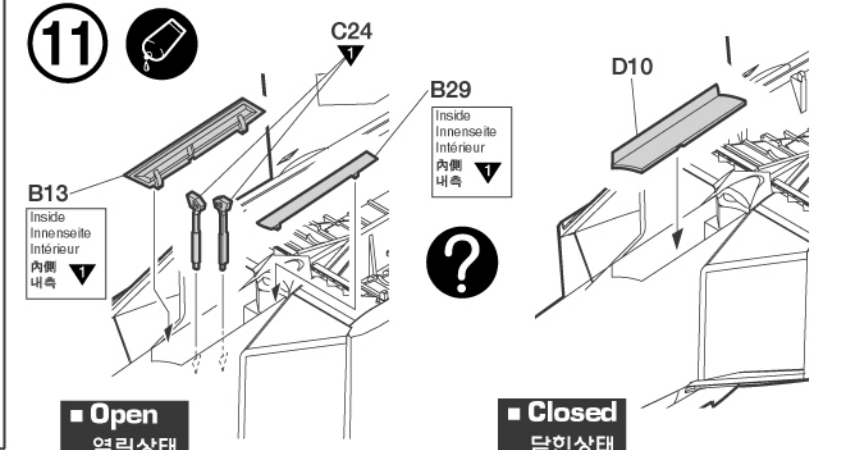
Inside
Innenseite
Intérieur
内側
내측

D10

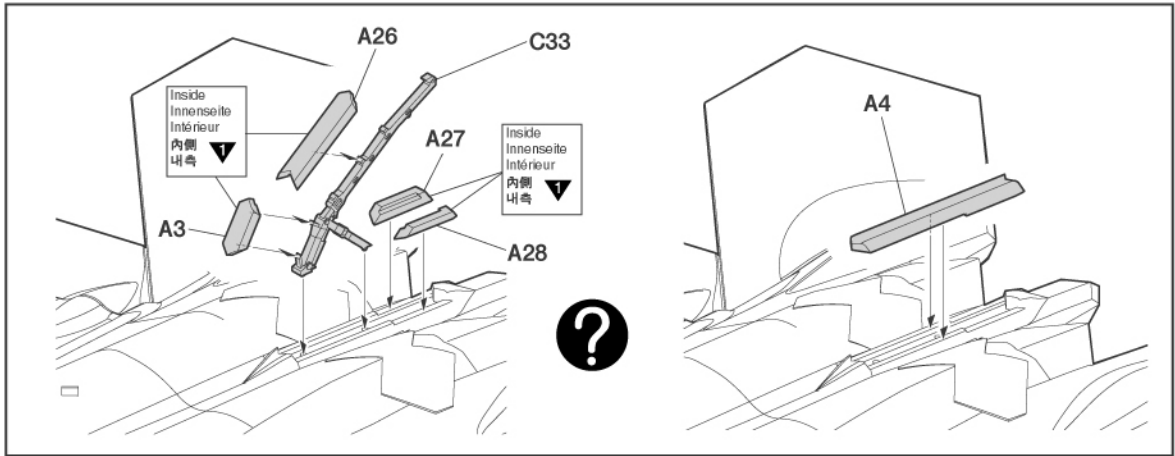


■ Open
열린상태

■ Closed
닫힌상태



12



Inside
Innenseite
Intérieur
内側
내측

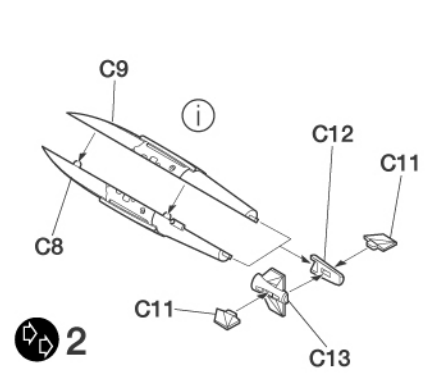
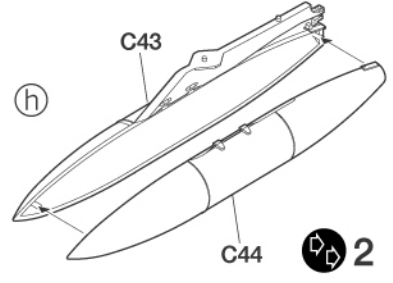
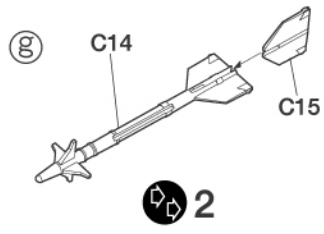
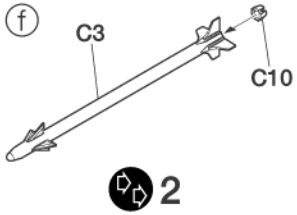
Inside
Innenseite
Intérieur
内側
내측



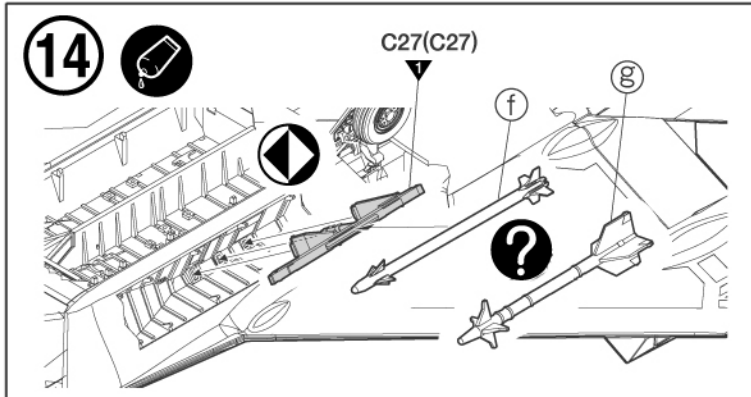
13



※ () is opposite number.
()는 반대측 번호입니다.

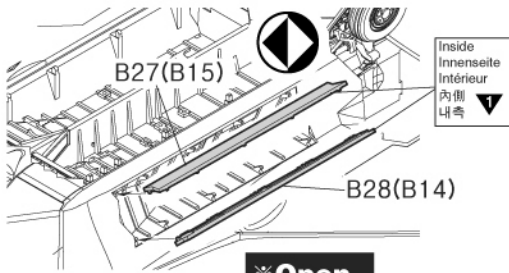


14



C27(C27)





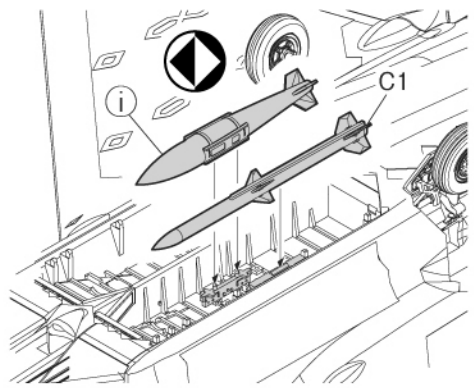
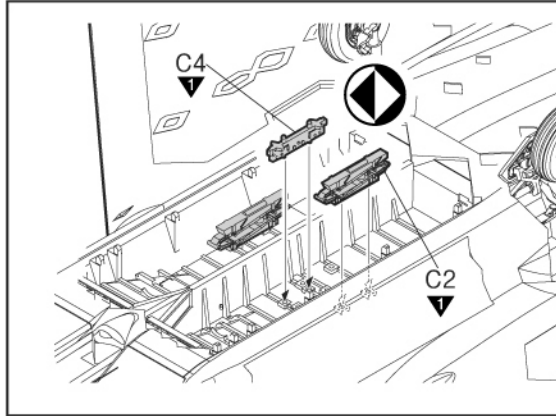
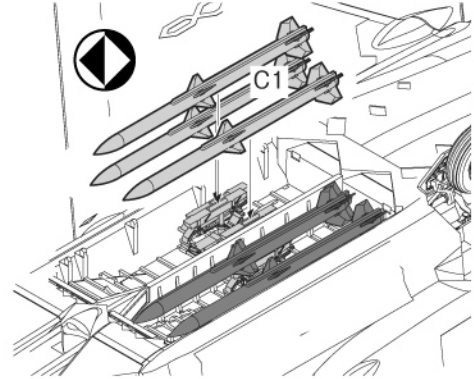
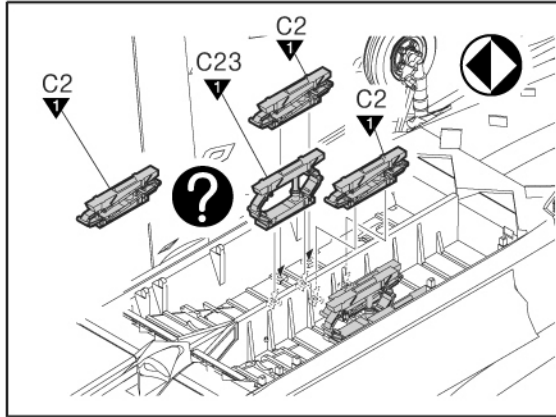
※Open
열린상태

※ () is opposite number.
()는 반대측 번호입니다.

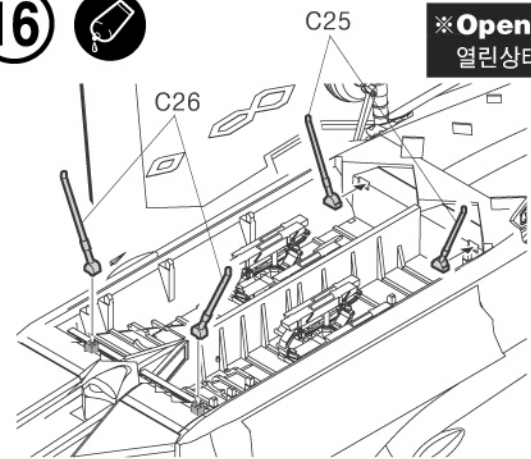


※Closed
닫힌상태

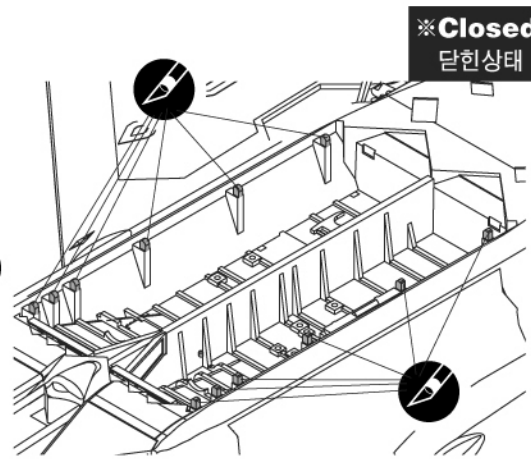
15



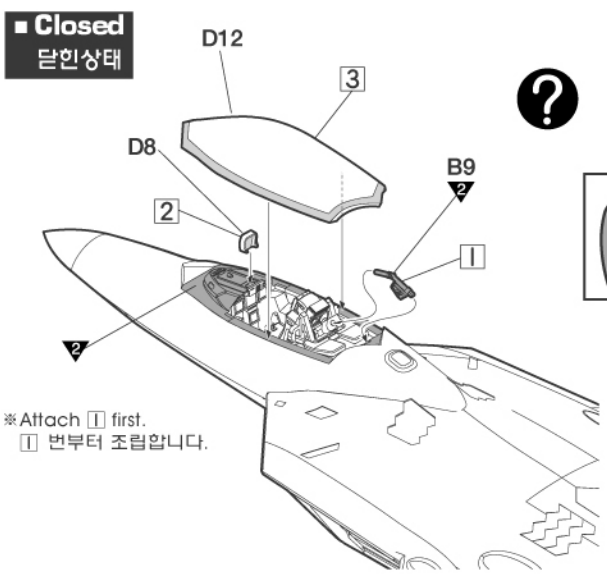
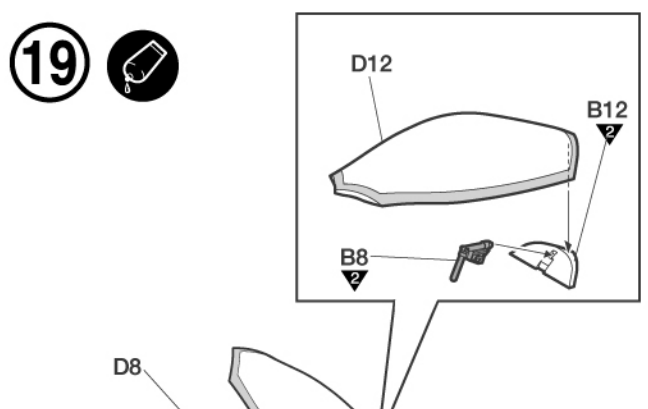
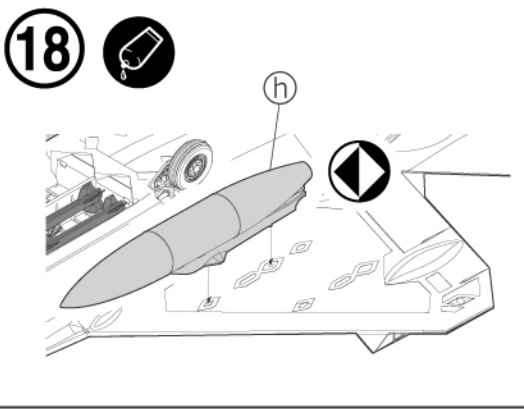
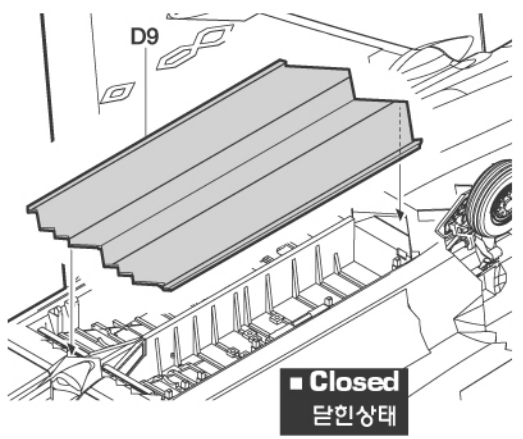
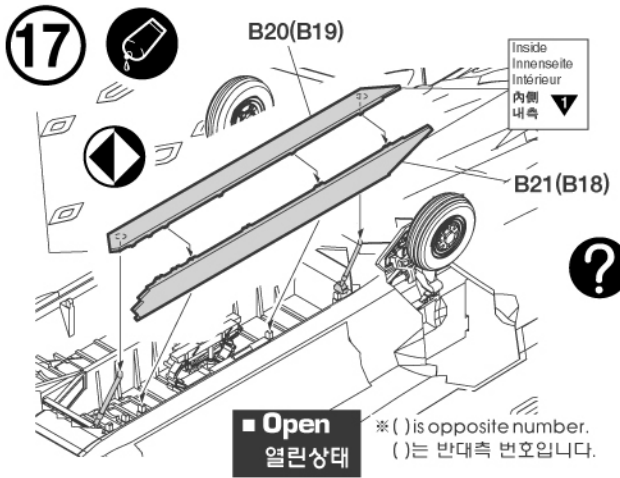
16



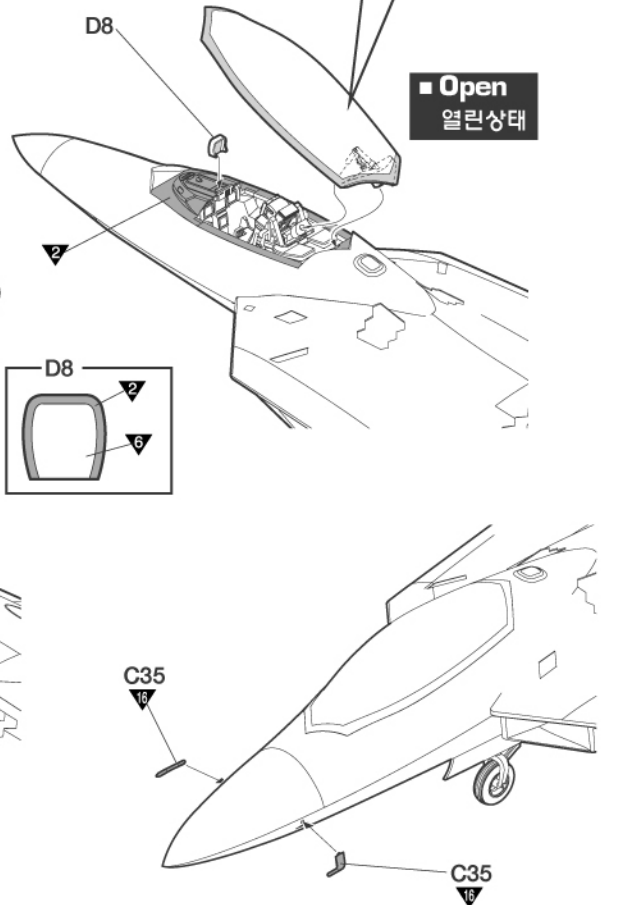
※Open
열린상태



※Closed
닫힌상태



* Attach 1 first.
1번부터 조립합니다.

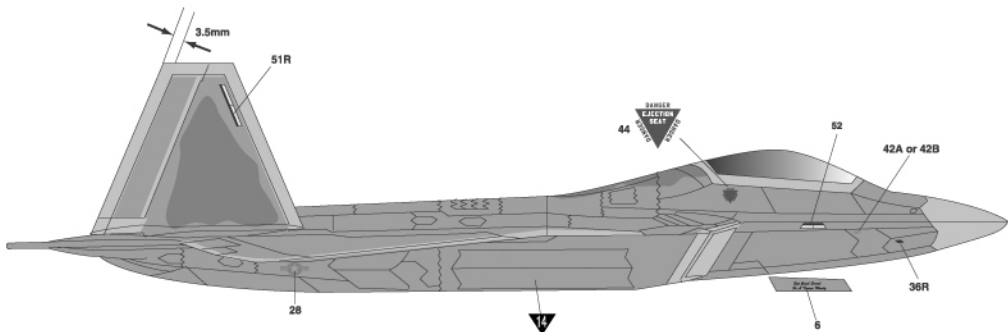
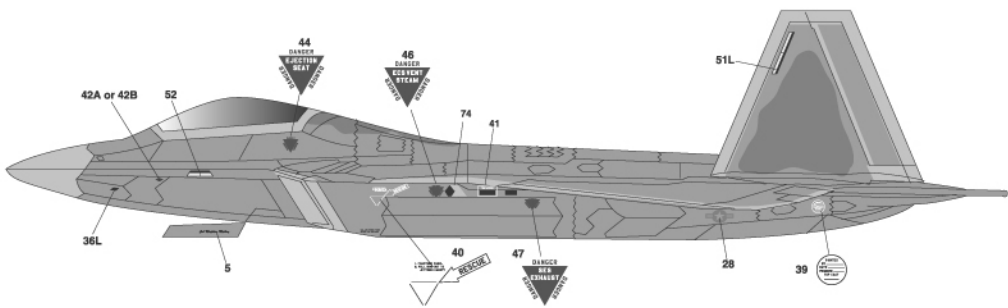
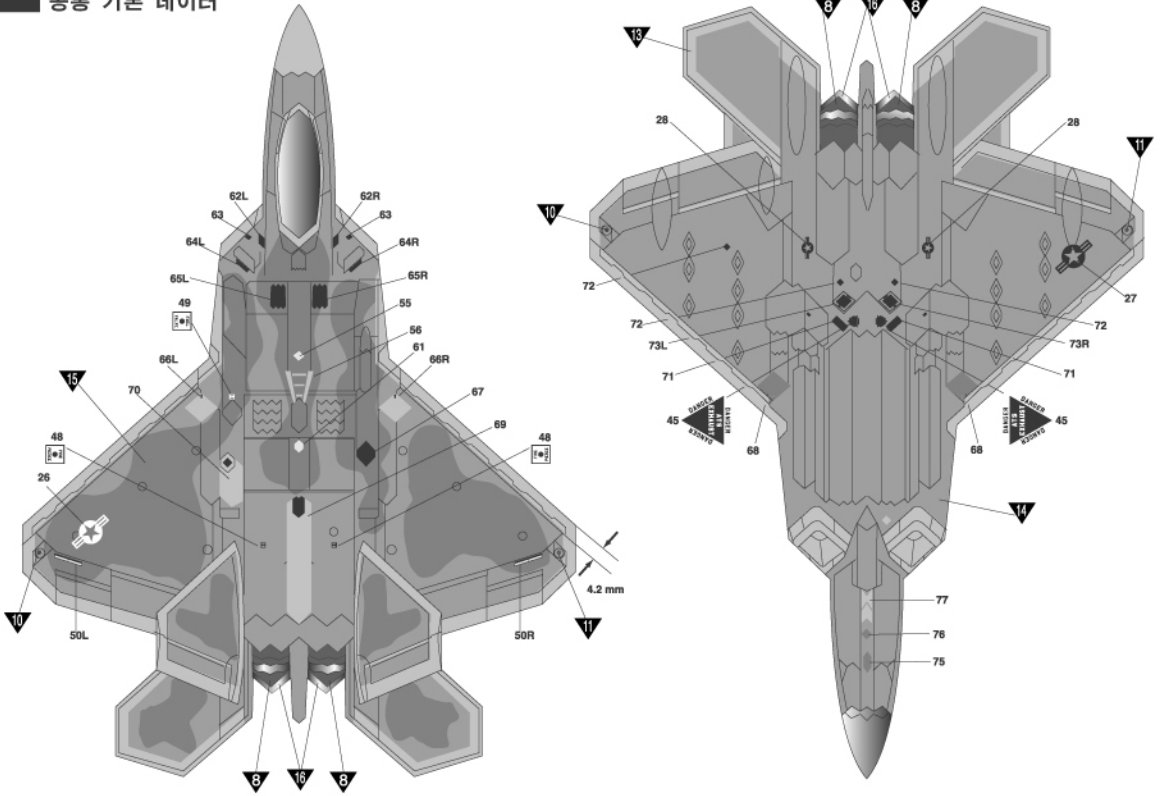


Painting & Decal placement

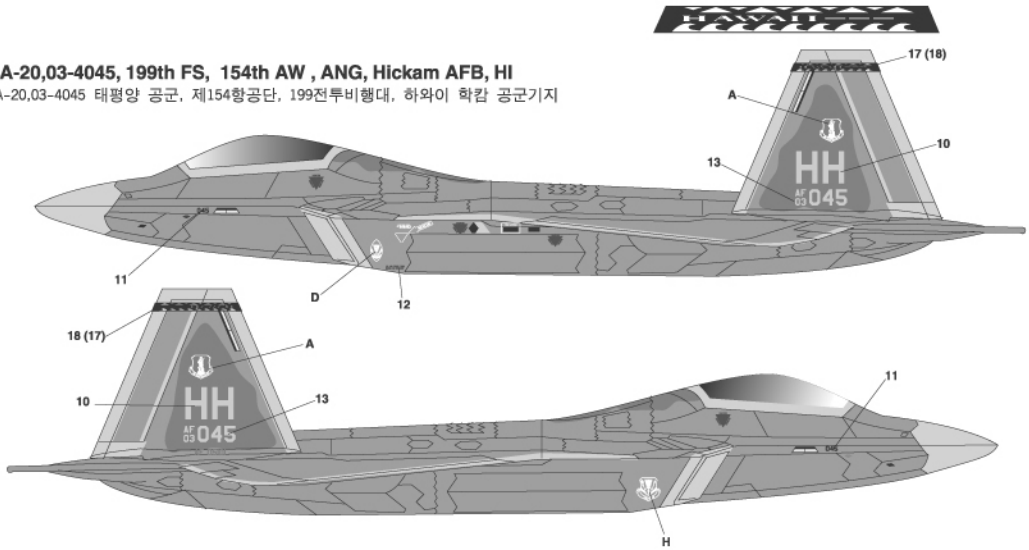
색칠 및 전사지 붙이기

COMMON DATA

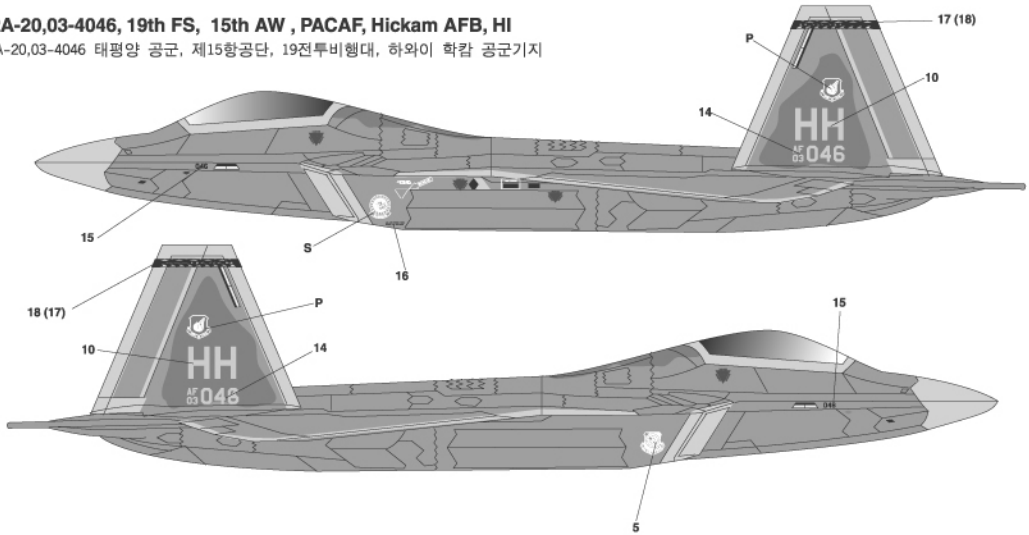
공통 기본 데이터



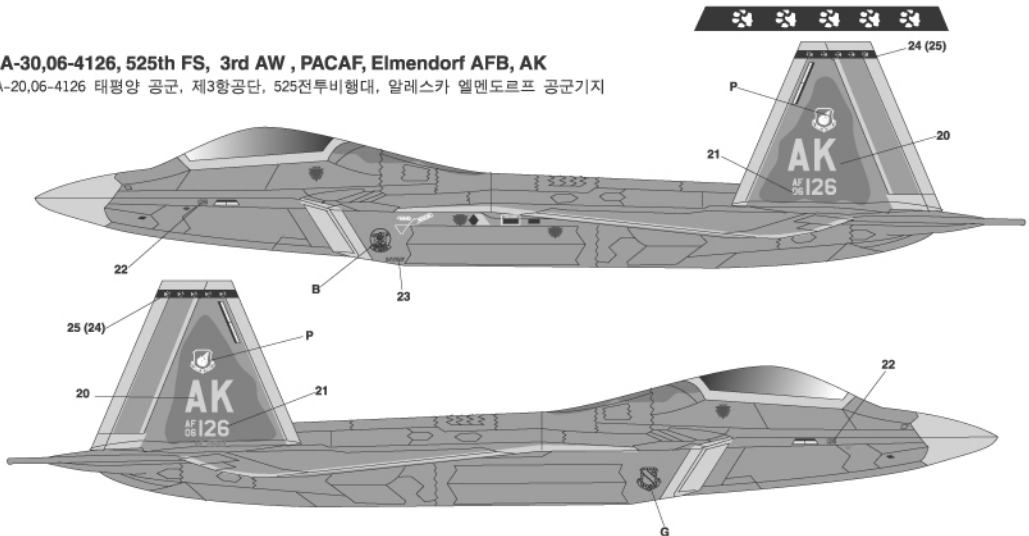
1 F-22A-20,03-4045, 199th FS, 154th AW, ANG, Hickam AFB, HI
 F-22A-20,03-4045 태평양 공군, 제154항공단, 199전투비행대, 하와이 학캄 공군기지



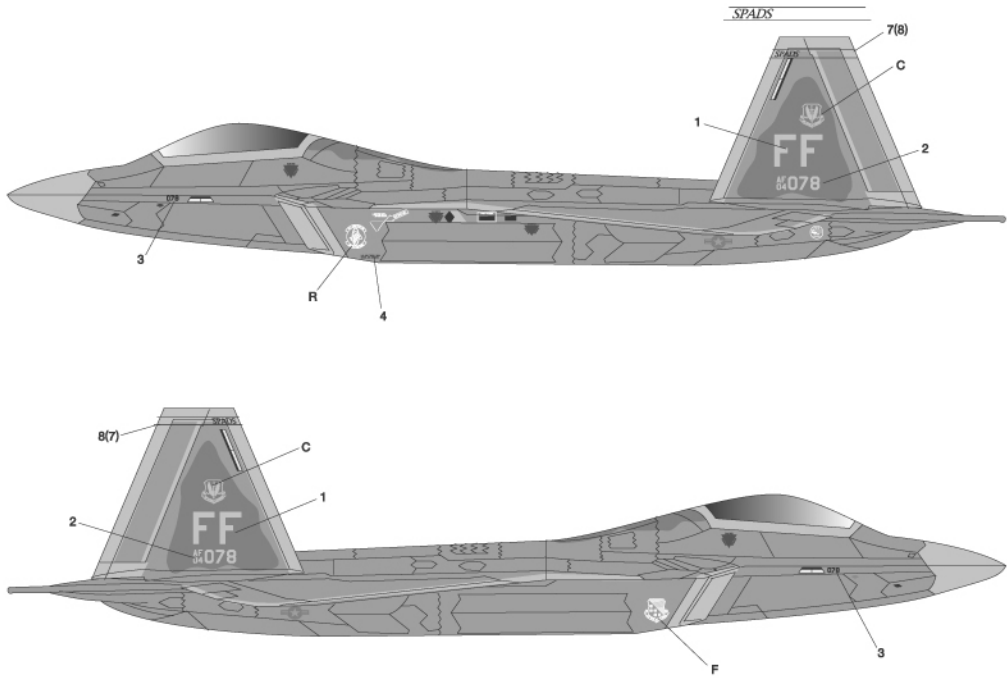
2 F-22A-20,03-4046, 19th FS, 15th AW, PACAF, Hickam AFB, HI
 F-22A-20,03-4046 태평양 공군, 제15항공단, 19전투비행대, 하와이 학캄 공군기지



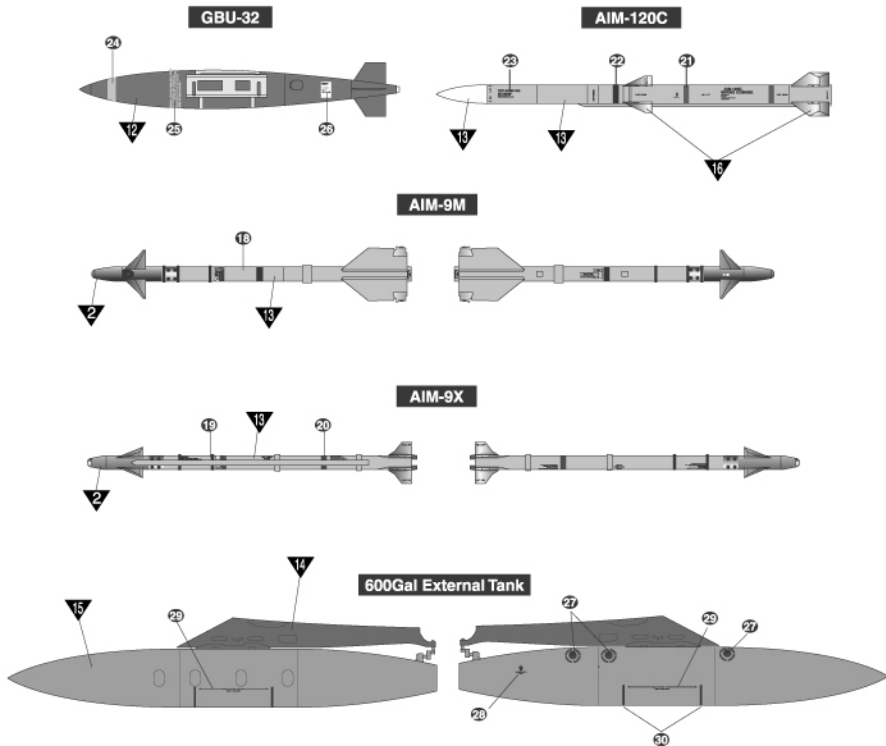
3 F-22A-30,06-4126, 525th FS, 3rd AW, PACAF, Elmendorf AFB, AK
 F-22A-20,06-4126 태평양 공군, 제3항공단, 525전투비행대, 알래스카 엘멘도르프 공군기지



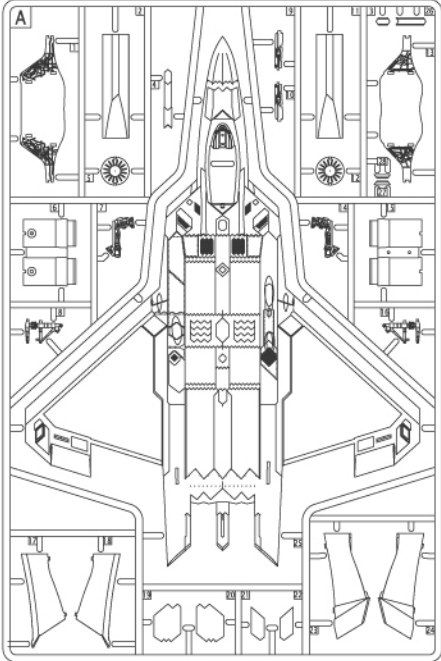
4 F-22A-20,04-4078, 94th Fighter Squadron, Langley AFB, VA
 F-22A-20,04-4078 버지니아주 방공군, 제94전투비행대, 랭글리 공군기지



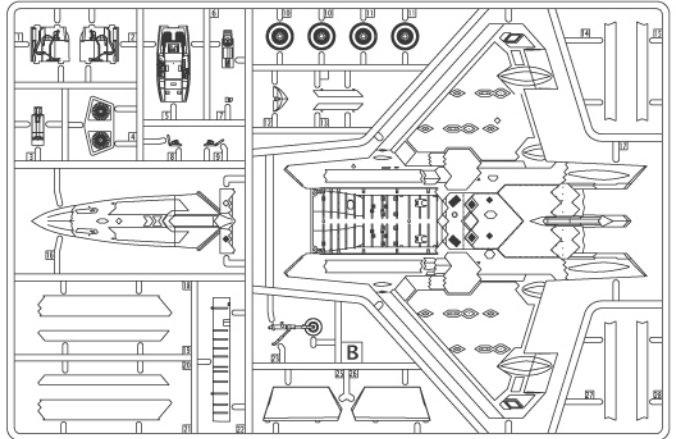
ARMAMENT
 무장



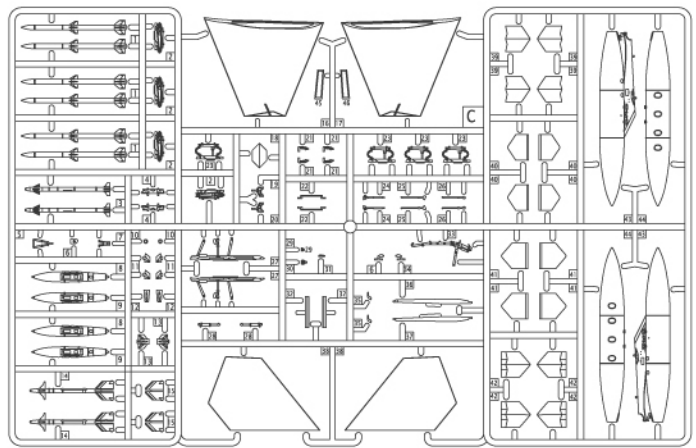
A



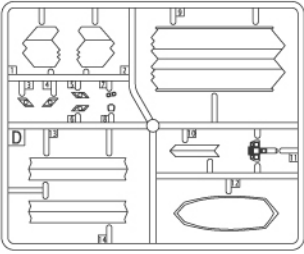
B



C



D



● Decal/전사지

ACADEMY **ACADEMY**
 HOBBY MODEL KITS ACADEMY PLASTIC MODEL CO., LTD.
 521-1, Yanghyeon-dong, Uijeongbu-si, Gyeonggi-do, Korea
 고객상담문의 080-969-7000