

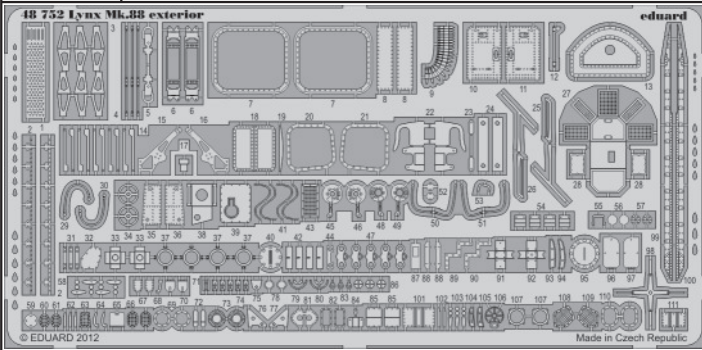


Lynx Mk.88 exterior

1/48 scale detail set for AIRFIX kit • sada detailů pro model 1/48 AIRFIX

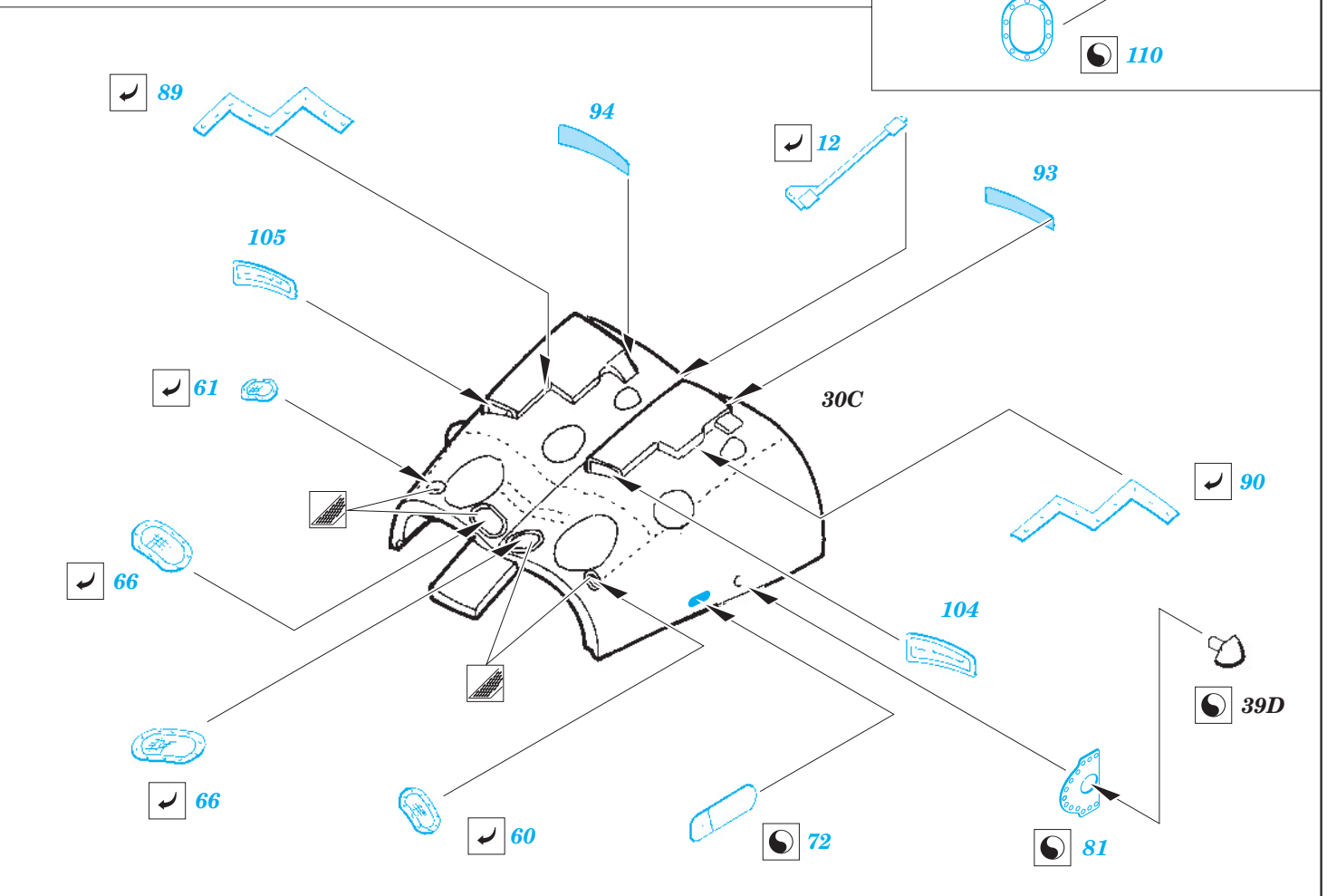
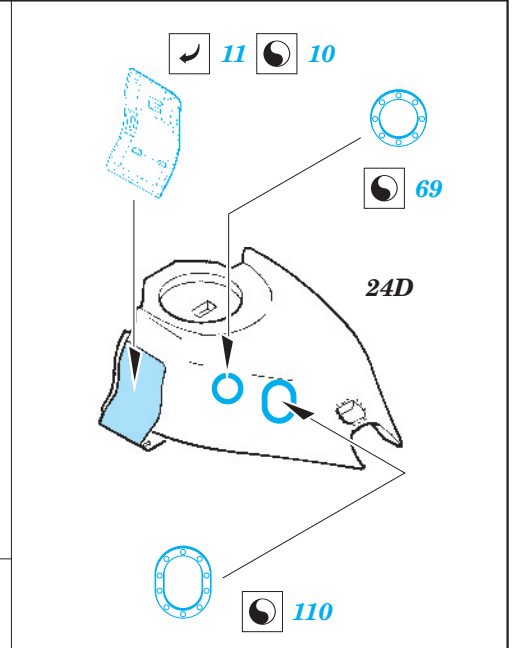
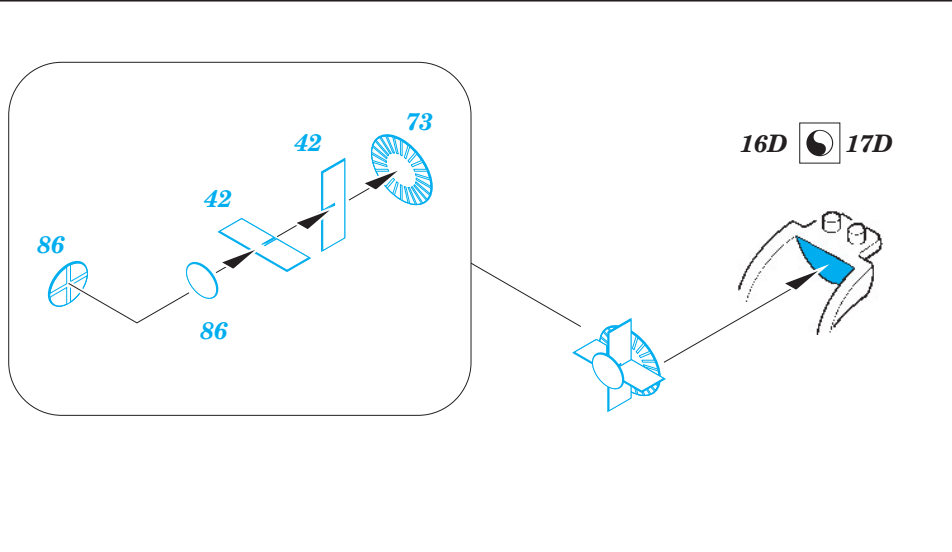
eduard

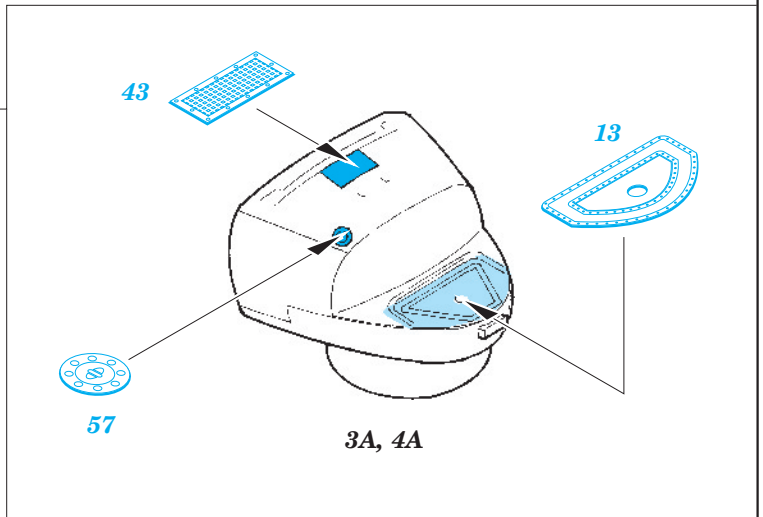
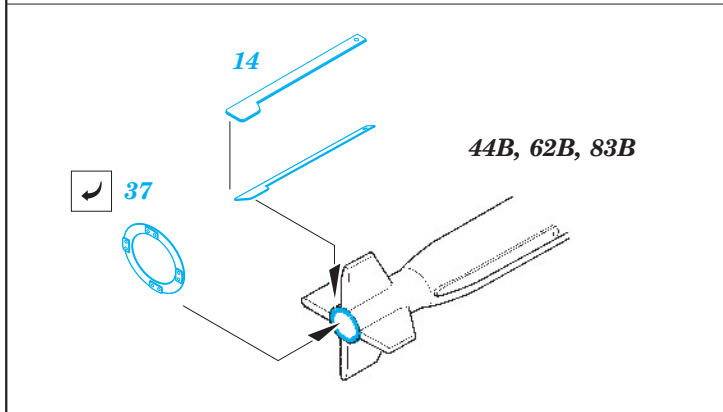
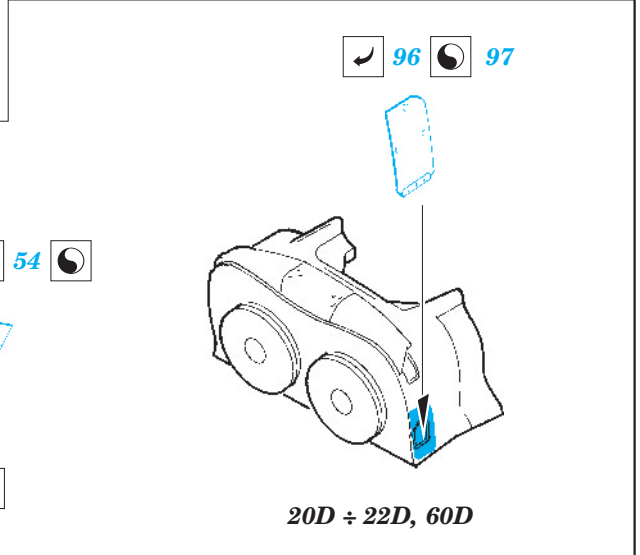
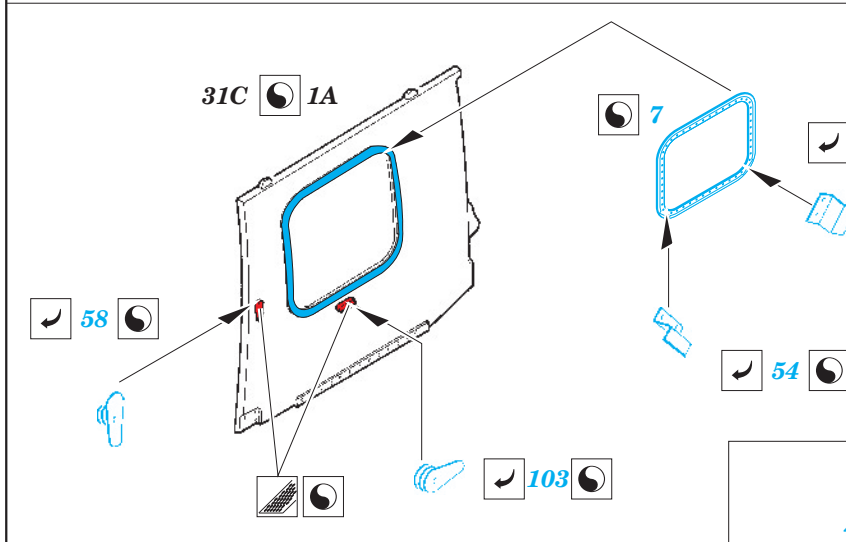
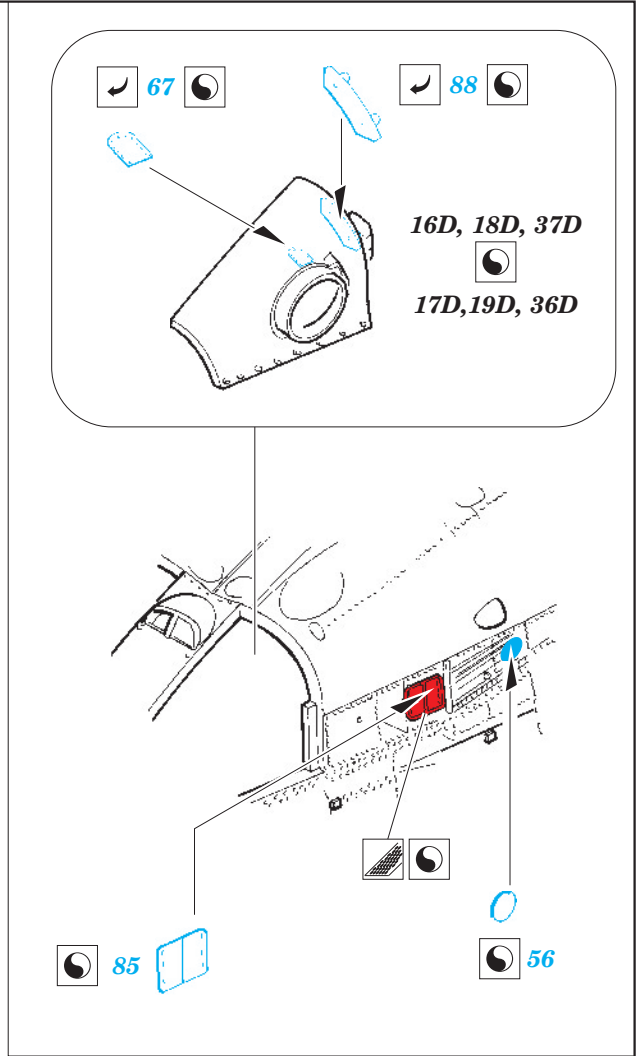
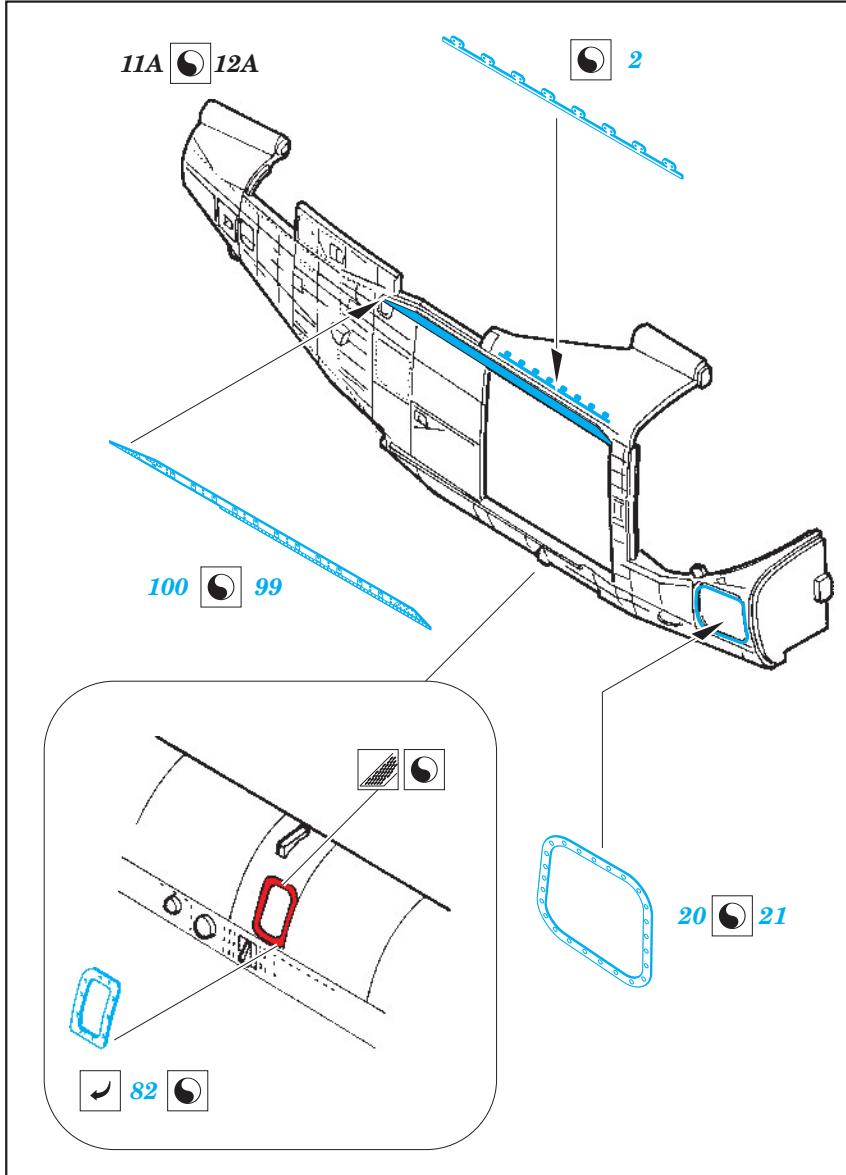
48 752

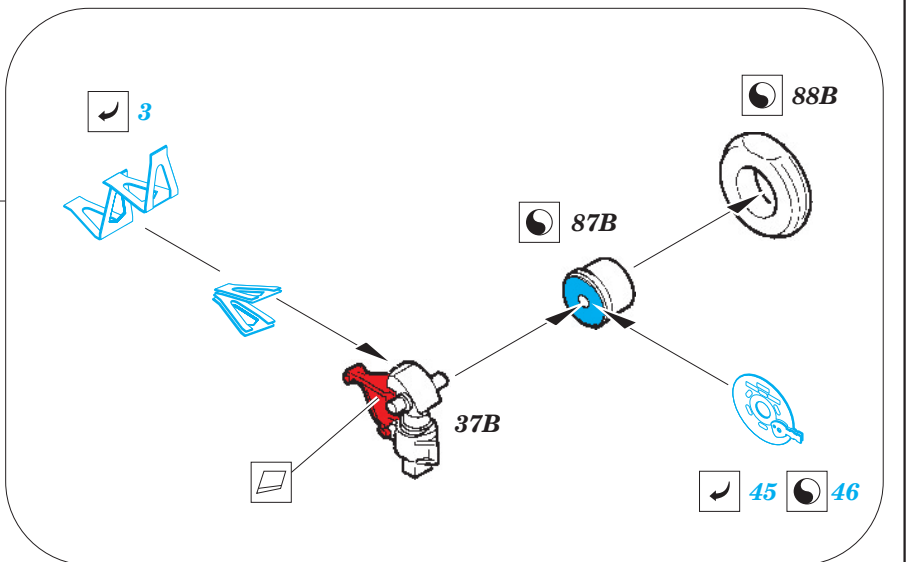
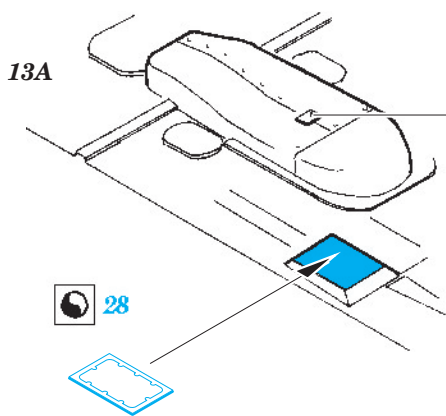
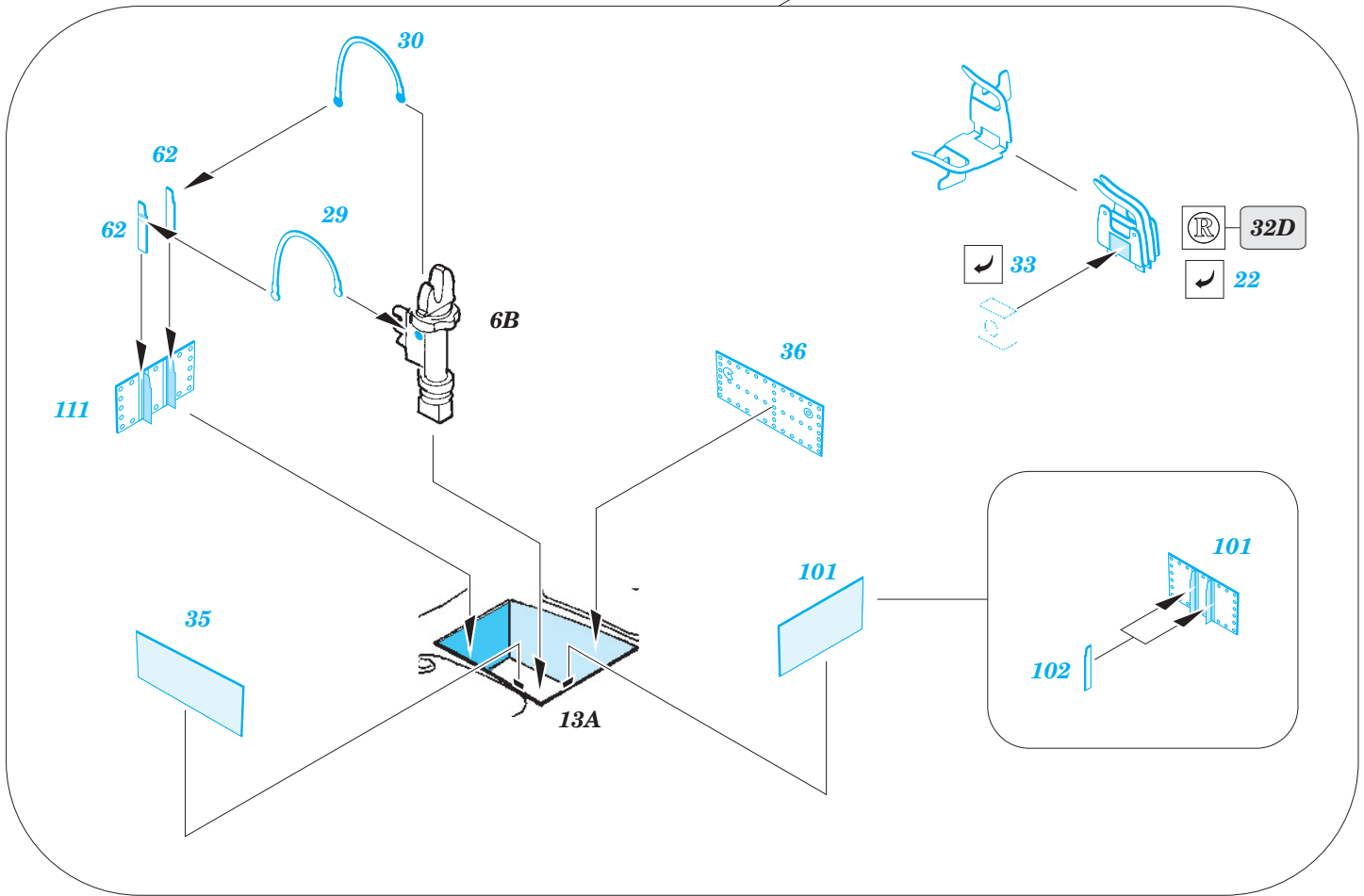
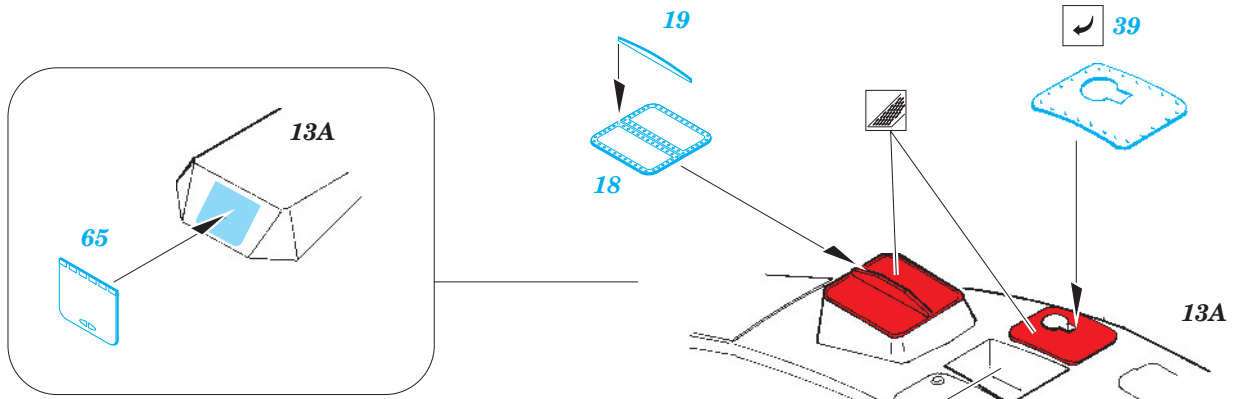


- ★ APPLY EXPRESS MASK AND PAINT BEFORE GLUING
POUŽIT EXPRESS MASK NABARVIT PŘED SLEPENÍM
- ☉ SYMMETRICAL ASSEMBLY
SYMETRICKÁ MONTÁŽ
- REMOVE
ODSTRANIT
- ▨ GRIND
OBROUSIT
- ⚪ DRILL HOLE
VRTAT OTVOR
- ↷ BEND
OHNOUT
- ? OPTION
VOLBA
- Ⓜ REPLACE
NAHRADIT

■ ORIGINAL KIT PARTS
PŮVODNÍ DÍLY STAVEBNICE
 ■ PHOTO-ETCHED PARTS
LEPTANÉ DÍLY
 ■ PARTS TO BE REMOVED
DÍLY K ODSTRANĚNÍ
 ■ FILL
TMELIT





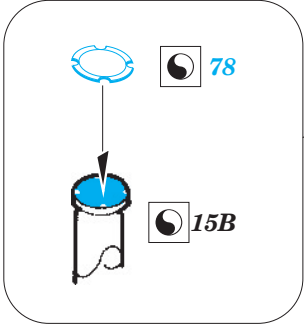
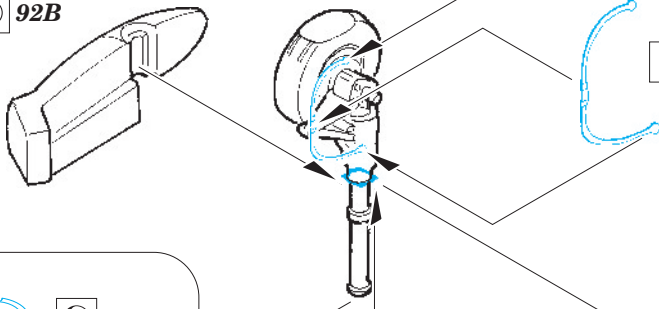


91B  92B

 50  51

 47B

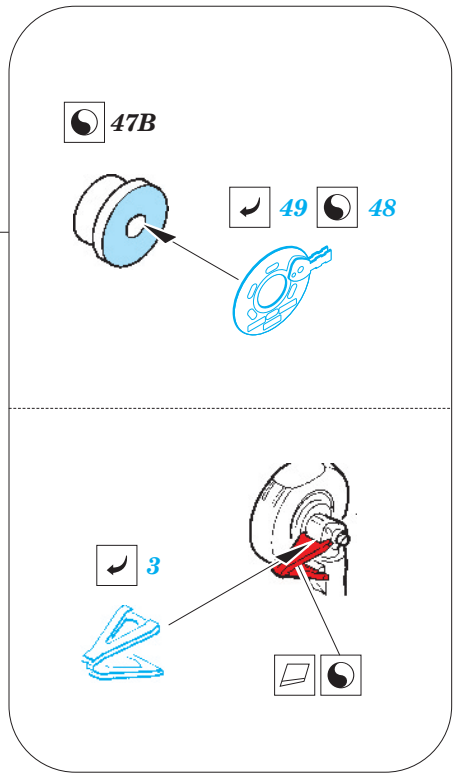
 49  48



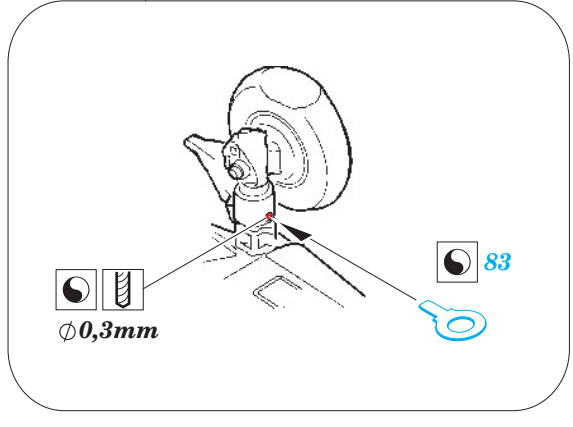
 107

5A, 20A

 70

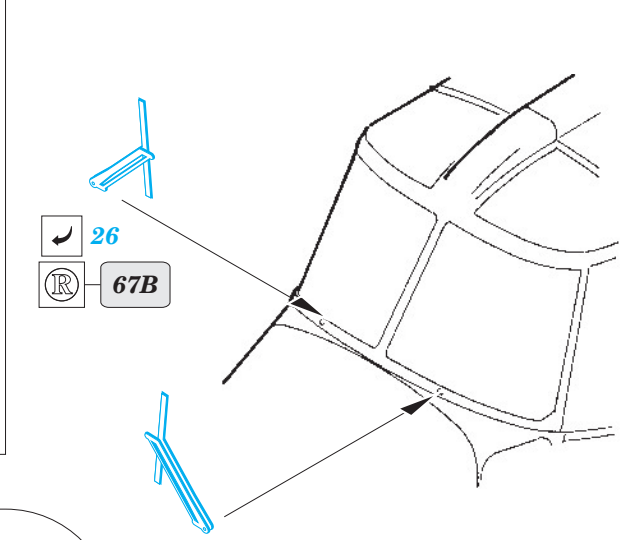




 



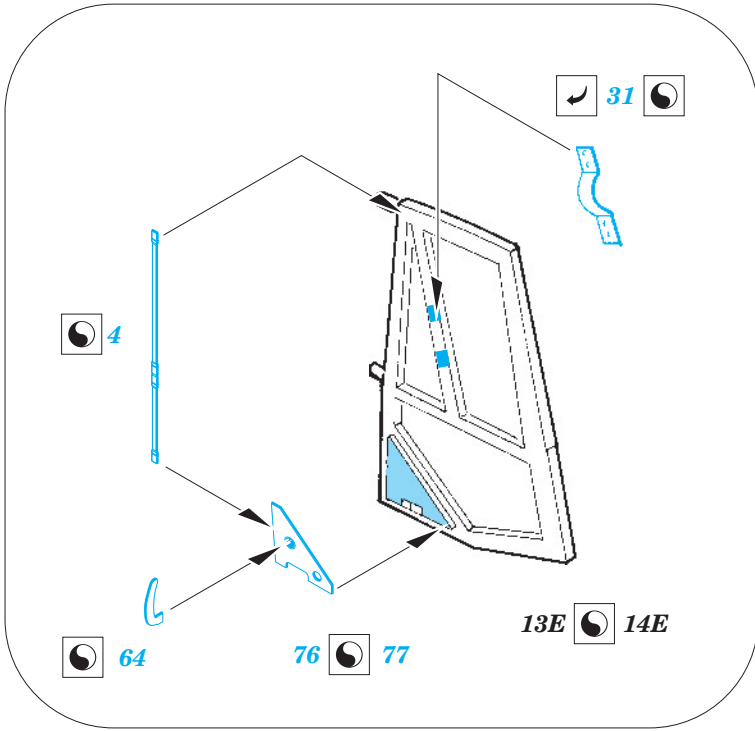
 
Ø0,3mm

 83



 26
 67B

 25  68B



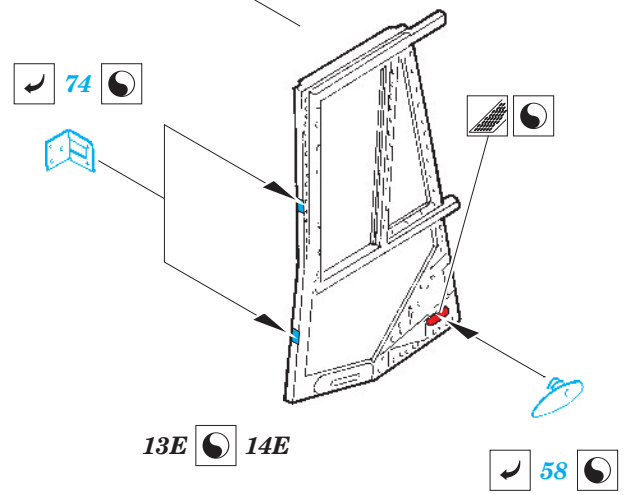
 4

 31 

 64

76  77

13E  14E



 74 

13E  14E

 58 

