

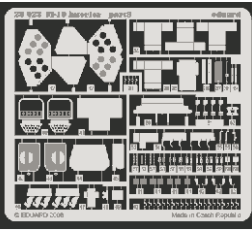
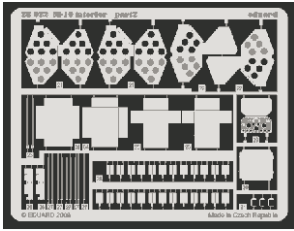
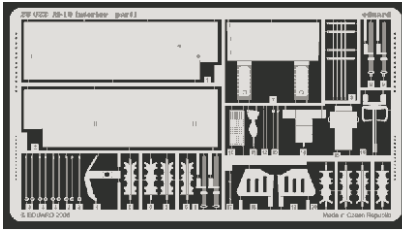


# M-10 interior

eduard

28 022

1/48 scale detail set for Tamiya kit 19 • sada detailů pro model 1/48 Tamiya 19

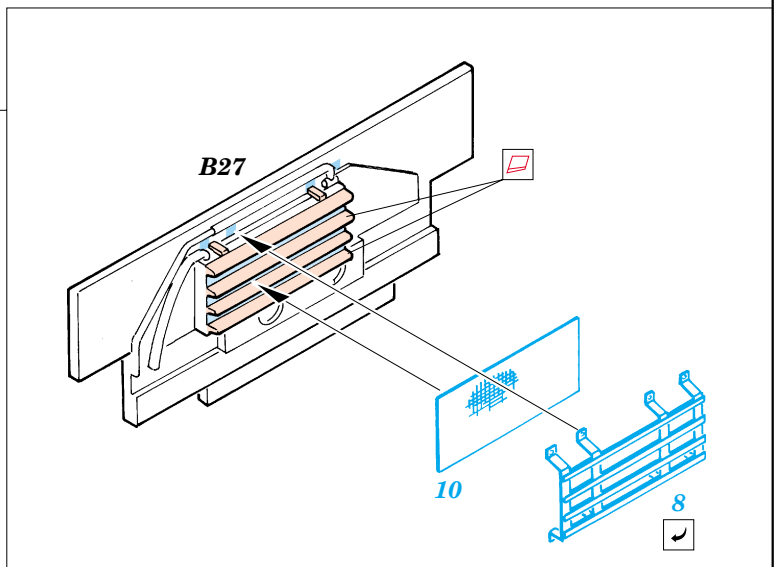
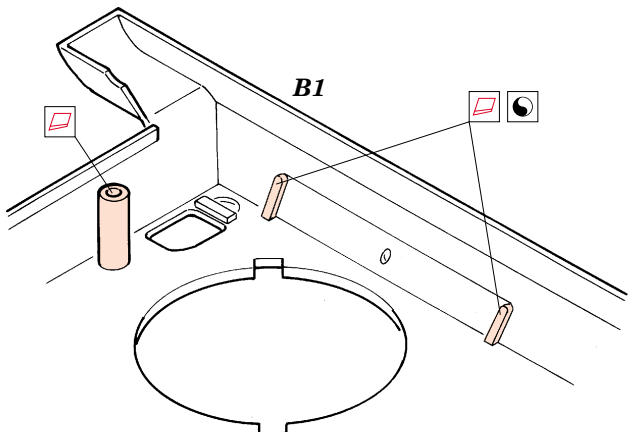
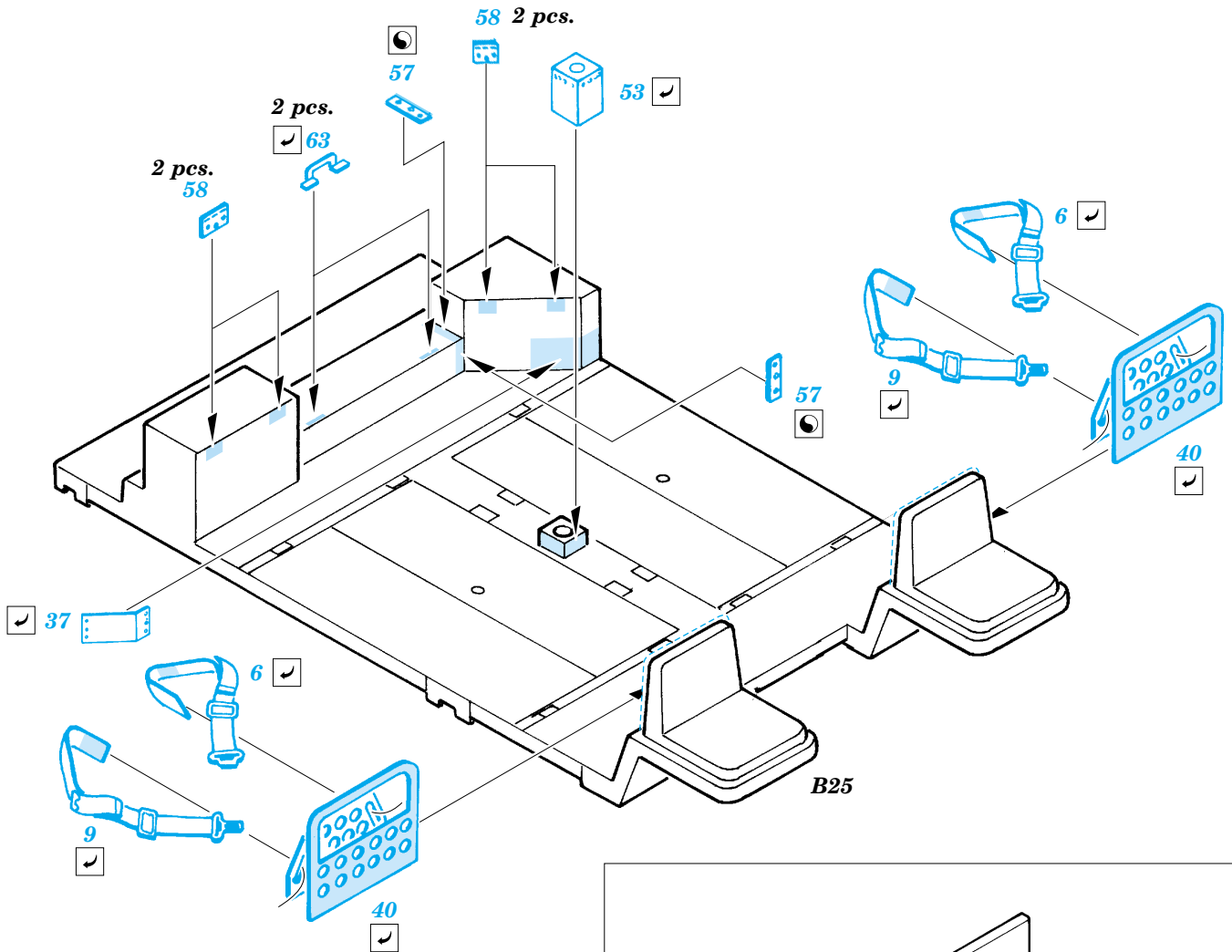


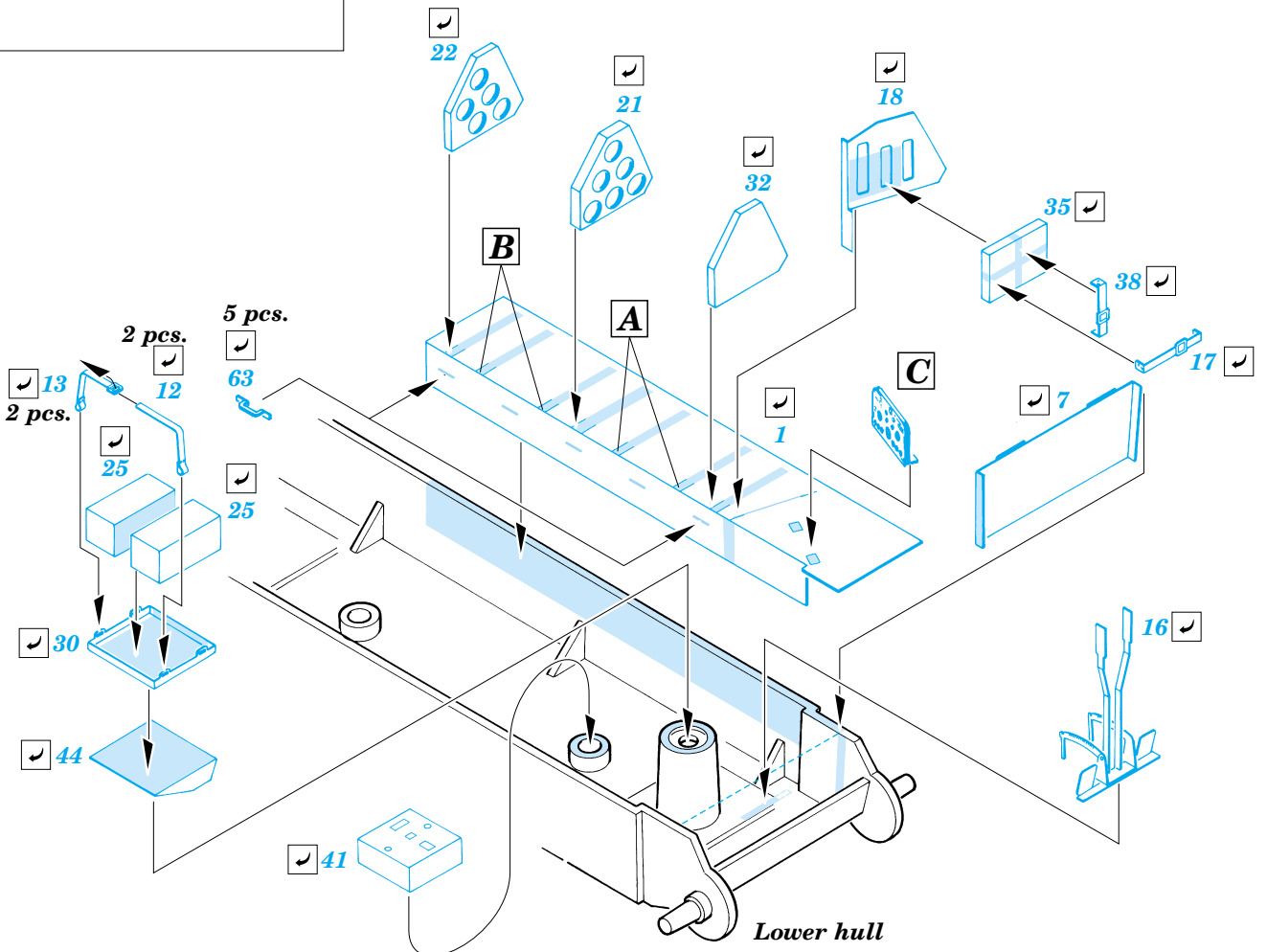
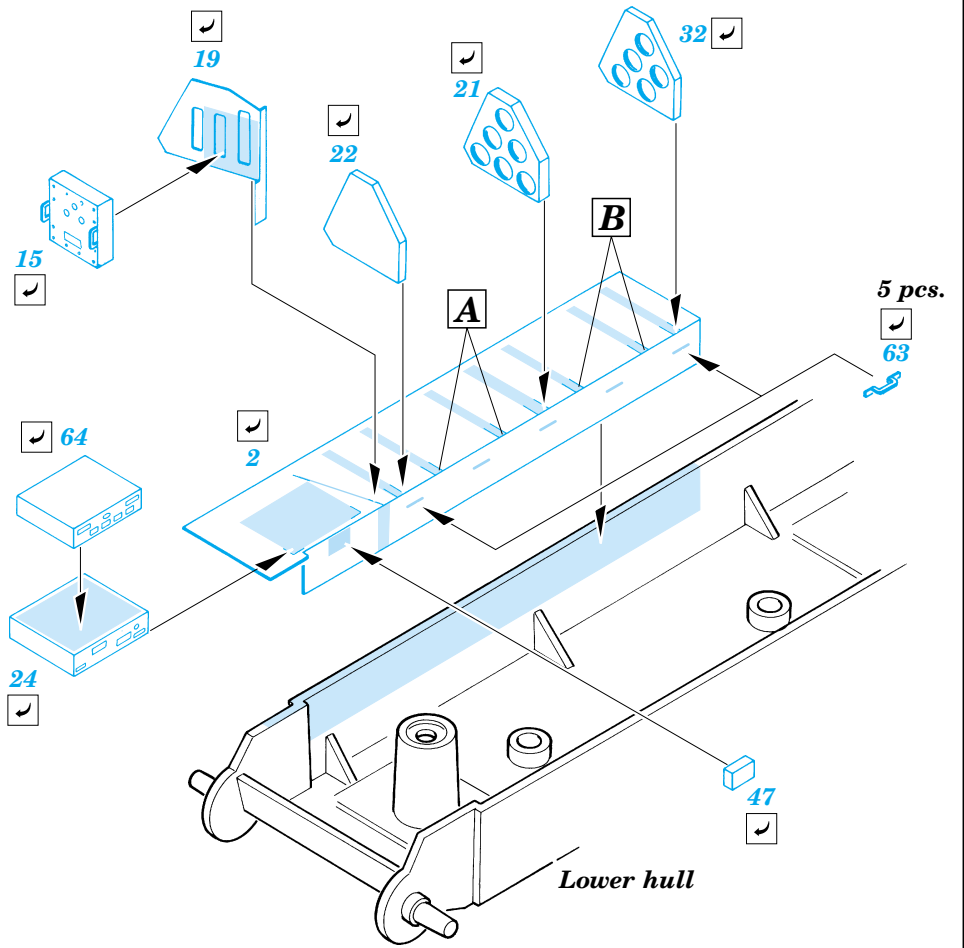
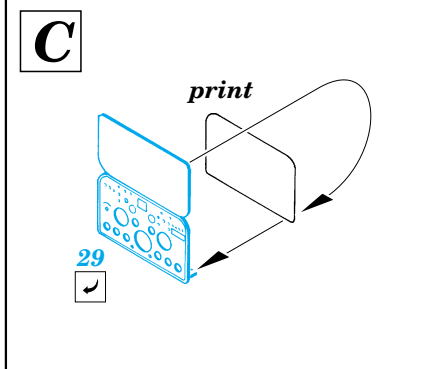
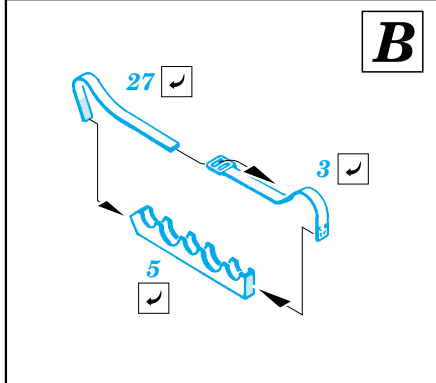
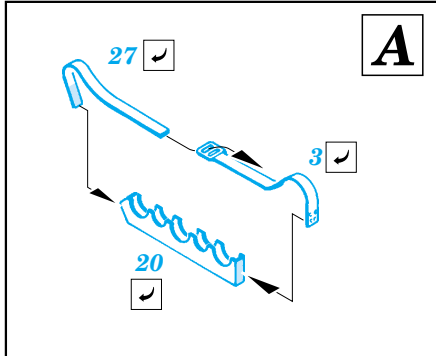
- APPLY EXPRESS MASK AND PAINT BEFORE GLUING  
POUŽIT EXPRESS MASK NABARVIT PŘED SLEPENÍM
- SYMMETRICAL ASSEMBLY  
SYMETRICKÁ MONTÁŽ
- REMOVE  
ODSTRANIT
- GRIND  
OBROUSIT
- DRILL HOLE  
VRTAT OTVOR
- BEND  
OHNOUT
- OPTION  
VOLBA
- REPLACE  
NAHRADIT

## PRINT

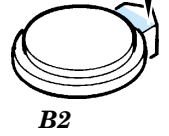
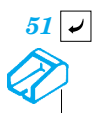


- ORIGINAL KIT PARTS  
PŮVODNÍ DÍLY STAVEBNICE
- PHOTO-ETCHED PARTS  
LEPTANÉ DÍLY
- PARTS TO BE REMOVED  
DÍLY K ODSTRANĚNÍ
- FILL  
TMELIT

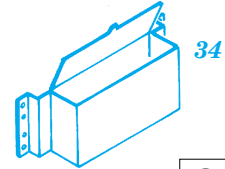




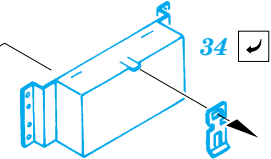
3 pcs.



open

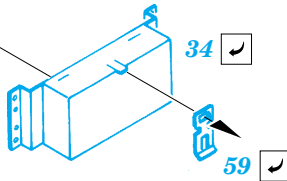


?

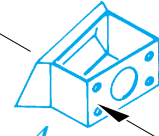


59  
D5

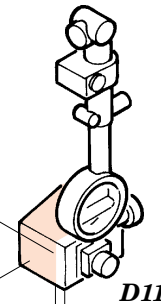
49



59



4

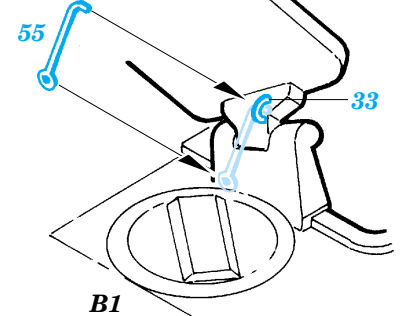


D11

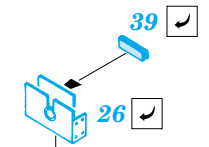
1mm

31

B7 B6 open



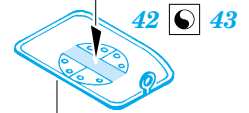
B1



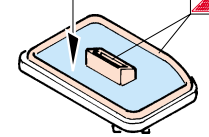
39



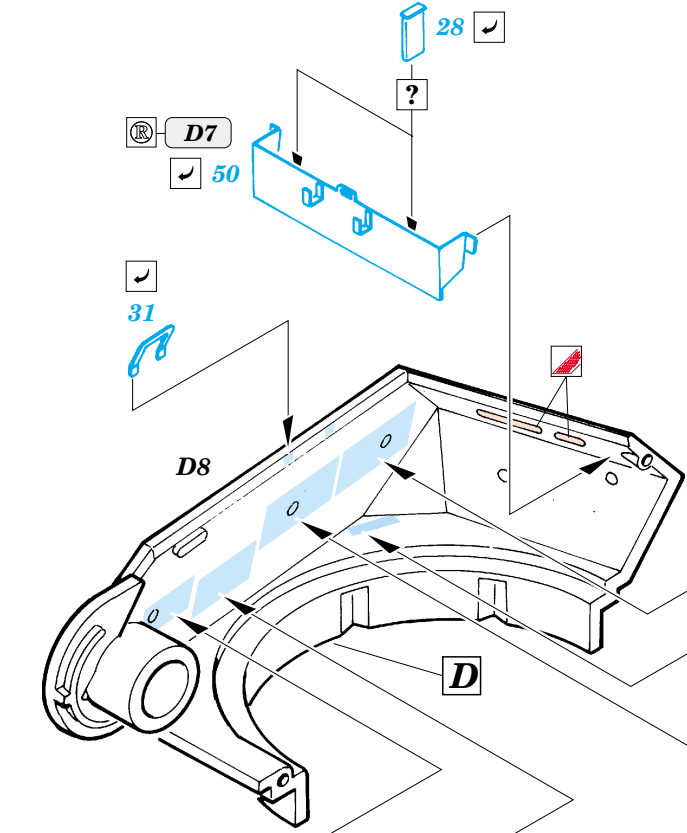
26



42 43



B7 B6



D8

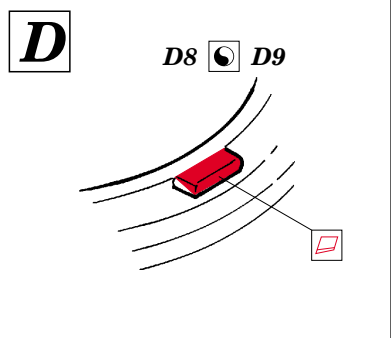
D

31

D7  
50

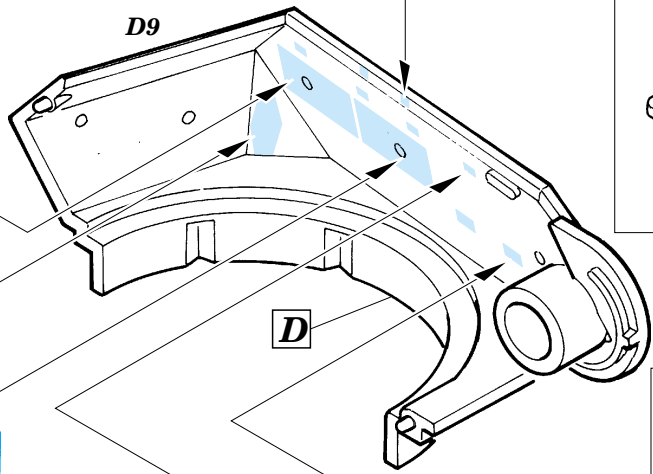
28

?



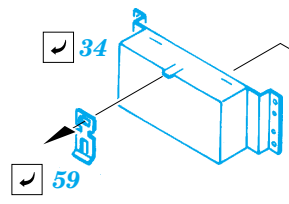
D

D8 D9



D9

D

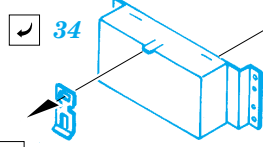


34

59



11

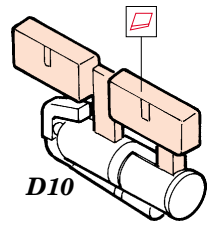


34

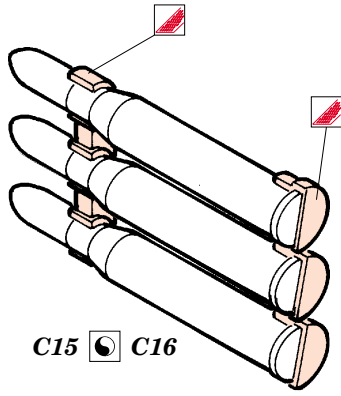
59

63  
4 pcs.

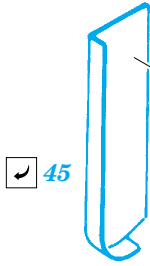
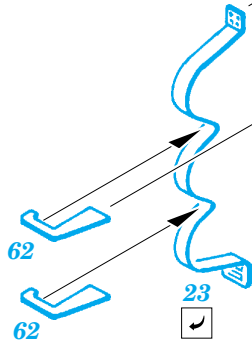
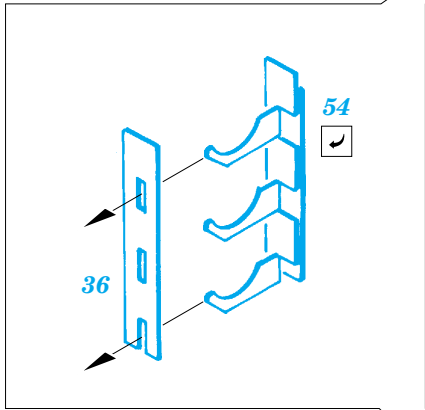
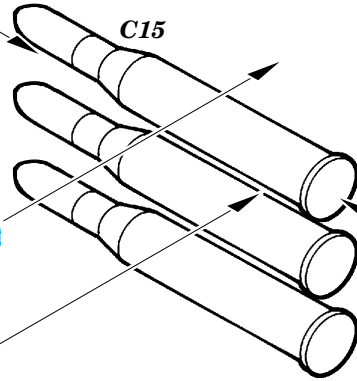
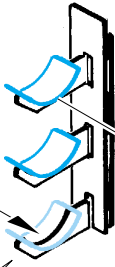
60  
2 pcs.



D10



3 pcs.  
☐ 61



3 pcs.  
☐ 61

