

SCALE
1/72
F-14A
"VF-1 Wolfpack"



ACADEMY
HOBBY MODEL KITS

SPECIAL EDITION
with limited availability

		GSI CREOS		LIFE COLOR	HUMBROL		TESTOR/MODEL MASTER		Revell		Vallejo		
		AGEOUS HOBBY COLOR	Mr. COLOR		ENAMEL	ACRYL	ENAMEL	ACRYL	ENAMEL	ACRYL	MODEL COLOR	MODEL AIR	
1	FLAT BLACK	<H12>	33	LC02	33	33	1749	4768	32108	36108	950	57	무광 검정색
2	KHAKI	<H81>	55	UA019	168	168	1704	4711	32189	36189	879	23	카키색
3	YELLOW /FS13538	<H329>	329	LC53	69	69	1707	4683	32310	36310	953		노랑색
4	GRAY FS36231	<H317>	317	UA033	140		1740	4755		36179	991		그레이
5	WHITE FS17875	<H316>	316	LC51	22	22	1745	4696	32104	36104	842		항공 백색
6	SILVER	<H8>	8	LC74	11	11	2914	4678	32190	36190	997	63	은색
7	BURNT IRON	<H76>	61										번트 아이언
8	GRAY FS16440	<H315>	315	UA025	129	129	1730	4763			985	45	그레이
9	CLEAR BLUE	<H93>	50					4658			938		클리어 블루
10	CLEAR RED	<H90>	47				1321	4730			934		클리어 레드
11	STEEL	<H18>	28	LC76	53	53	1795	4681	32191	36191	863	72	스틸
12	RED FS11136	<H327>	327	LC56	19	19	1590		32131	36131	908	84	빨강색
13	BLACK	<H2>	2	LC72	21	21	1747	4695	32107	36107	861		유광 검정색
14	GRAY FS36375	<H308>	308	UA026	127	127	1728	4762	32143	36143	989	50	회색

<READ THIS BEFORE YOU BEGIN>

- Study the instructions before assembling. Check the fit of each piece before cementing into place.
- Do not use too much cement to join parts. Never use cement or paint near open flame.
- Open a window or make area well ventilated when cement or paint is in use.
- Tear up and throw away the empty plastic bags to avoid danger of suffocation for little children.

<ALLGEMEINE HINWEISE>

- Die Anordnung der Bauteile ist aus den Zeichnungen der Anleitung ersichtlich.
- Die Teile vor dem Verkleben ungleichmäßig zusammenhalten, um ihren paß zu prüfen.
- Klebstoff nicht zu dick auftragen. Klebstoff und Farben niemals in der Nähe einer Flamme verwenden.
- Während der Bemalung mit Spritzpistole oder Pinsel für frische Luftzufuhr, z.B. öffnen des Fensters, sorgen.
- Bausatz von Kleinen Kindern fernhalten. Verhüten Sie, daß Kinder irgendwelche Bauteile in den Mund nehmen oder Plastiktüten über den Kopf ziehen.

■ 조립하기 전에

- 부품을 조립하기 전에 설명서를 잘 읽어본 후 조립한다.
- 부품을 자를 때는 칼이나 니퍼로 깨끗이 잘라준다.
- 접착제를 사용할 곳과 사용하지 않는 곳에 주의하고 너무 많이 바르지 않도록 한다.
- 접착하기 전에 부품을 맞추어 확인한 후 조립한다.
- 에나멜 페인트나 접착제를 사용할 때는 창문을 열어 환기를 시키고 화기를 멀리한다.
- 사용 후 남은 부품은 어린 아이들의 손에 닿지 않도록 잘 처리한다.



<LISEZ CE QUI SUIT AVANT DE COMMENCER LE MONTAGE>

- Etudier les schémas d'assemblage. Contrôler que chaque pièce soit bien conforme avant de la coller à sa place.
- N'utilisez pas trop de colle pour réunir les pièces. Ne jamais manipuler la colle ou peinture à proximité d'une flamme.
- Aérer soigneusement la pièce où vous peignez/ouvrez la fenêtre.
- Après avoir sorti les pièces du sac en plastique, déclarer le sac afin d'éviter que les enfants ne le mettent sur la tête et ne s'étouffent.

<組み立てる前に>

- 組み立てる前に説明書をお読み下さい。部品をランナーから切り出す時は模型用ニッパーとカッターを使用します。
- 塗料を少なめに使うことがきれいに仕上げるコツです。接着する前に部品を合わせて確かめます。
- 接着剤や塗料を使用する時はときどき窓を開けて換気に気をつけましょう。
- 組み立て後の部品やビニール袋は小さなお子の手が届かない安全な所に保管して下さい。

▲ 보호자 분들은 반드시 읽어 주십시오.

- 조립하기 전에 취급 설명서를 읽어 내용을 충분히 이해한 상태에서 조립하여 주십시오.
- 부품을 자를 때는 해당번호를 확인한 뒤 니퍼 등으로 깨끗이 잘라 주십시오. 칼을 이용하여 부품을 다듬고 자를 경우 손을 다치지 않도록 세심한 주의를 기울여 주십시오.
- 작은 부품 따위를 절대로 입에 넣지 마십시오. 잘못하여 삼킬 경우 질식 등의 위험이 있습니다. ● 자칫 턱을 우러가 있으므로 3세 미만의 어린이에게는 절대로 주지 마십시오.
- 잘라낸 부품은 깨끗이 다듬어 조립하고 남은 쓰레기는 분리하여 잘 버려 주십시오. ● 기능상 부득이하게 튀어나온 부분이 있을 수 있습니다. 취급 시 충분한 주의를 기울여 주십시오.
- 제품 및 부품이 포장된 비닐봉지는 개봉 후 즉시 어린이의 손에 닿지 않는 곳에 잘 버려 주십시오. 머리에 튀집어쓰거나 얼굴을 덮을 경우 질식의 위험이 있습니다.
- 색칠 및 접착을 위하여 모형용 도료 및 접착제 등을 사용할 때는 창문을 열어 환기를 시키고 화기를 멀리하여 주십시오. 사용하고 남은 도료 및 접착제는 어린이의 손이 닿지 않는 곳에 잘 보관하여 주십시오.

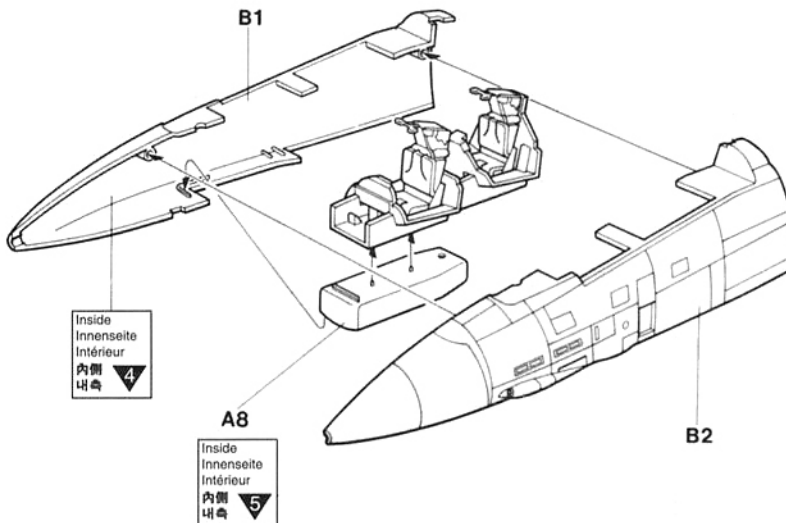
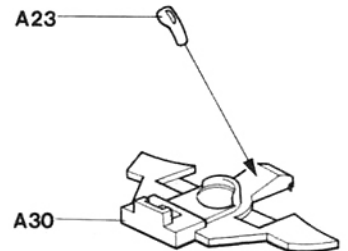
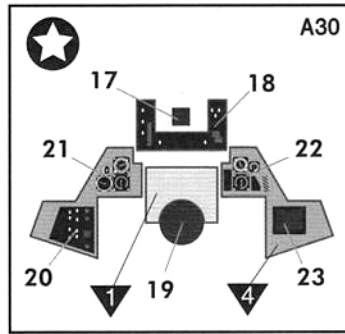
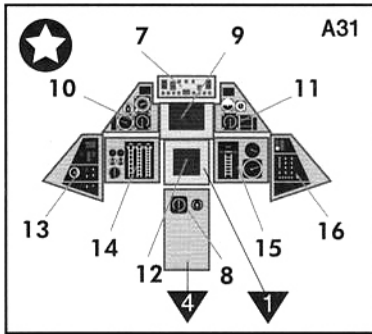
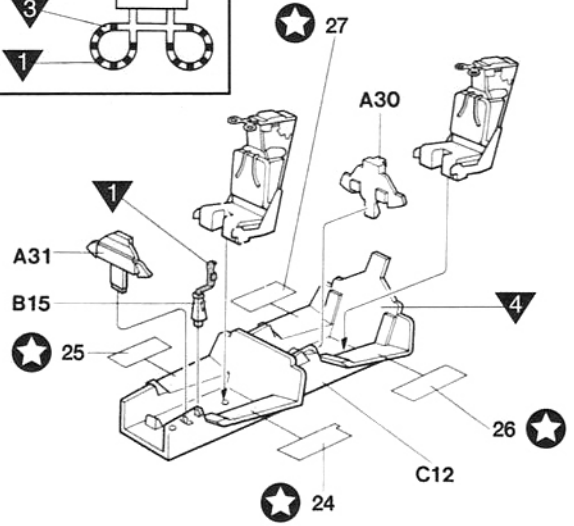
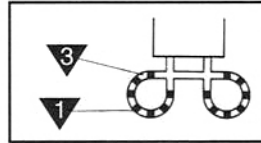
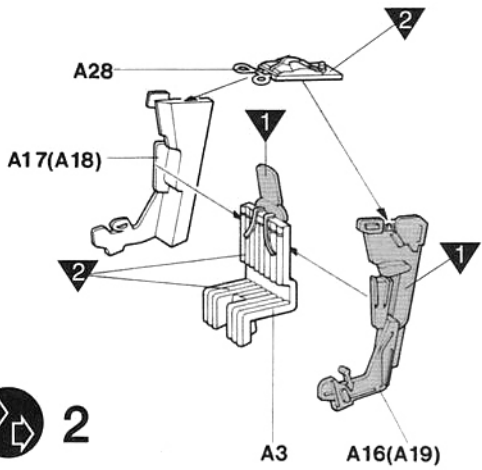
- Before starting to assemble, read the instruction manual very carefully to understand well everything of the instructions.
- Before cutting a part off sprue, check the part number again and use proper tool such as nipper to cut it cleanly. Take care not to be hurt in use of modelling knife to cut or trim parts.
- Never put small parts in the mouth to avoid any danger of suffocation by accidentally swallowed ones. ● Never let children less than 3 years old have it to avoid any danger of taking it.
- The product may have some protruding parts for functional reasons and take care of handling it always.
- After cutting a part off sprue, trim it clearly to assemble and the wastes should be properly sorted to dispose.
- Plastic bags packed with the product and parts should be disposed in a proper place immediately to keep out of children to avoid any danger of suffocation by pulling it over head or putting it over face.
- Before using modelling colors or cement, open windows to keep the room well ventilated and do not use near fire or flame. After using them, keep in a proper place out of children.



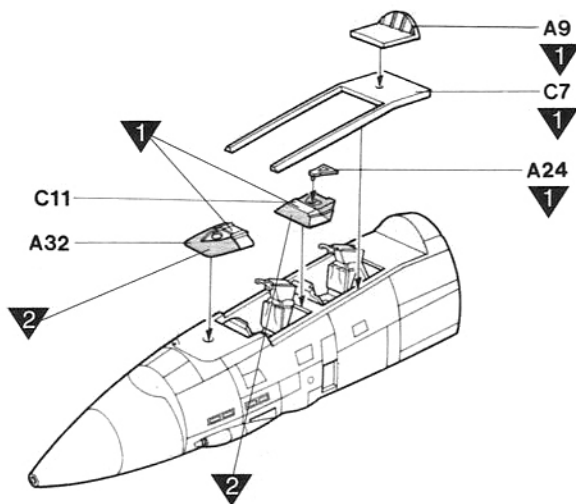
주 의
WARNING!



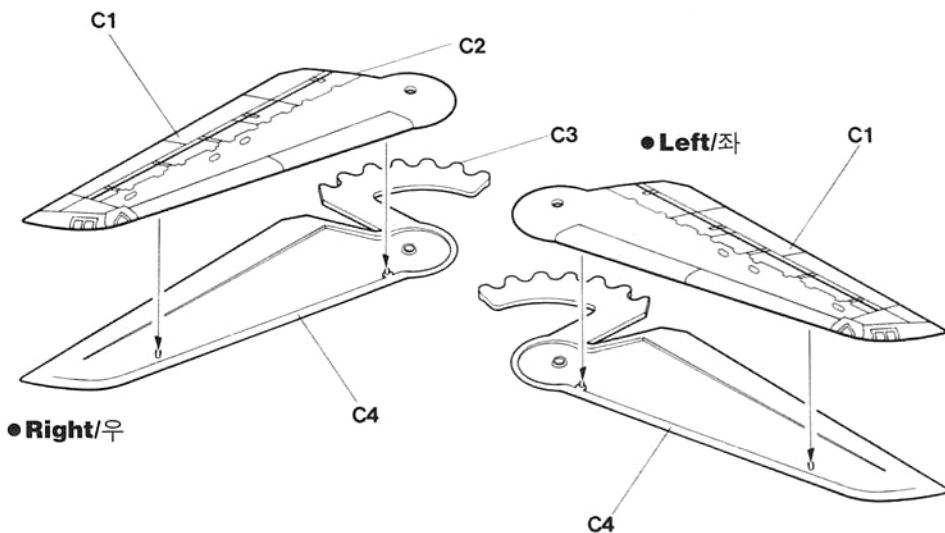
※ () is opposite number.
()는 반대측 번호입니다.



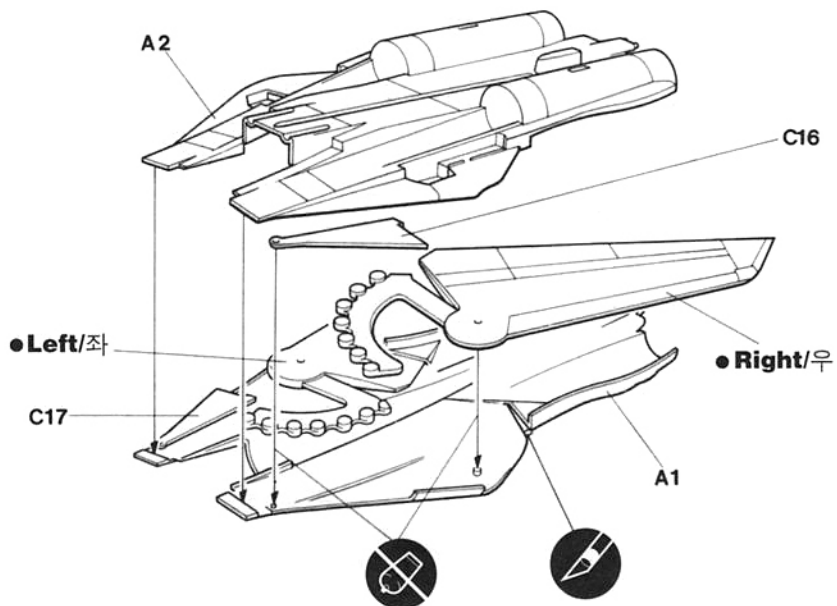
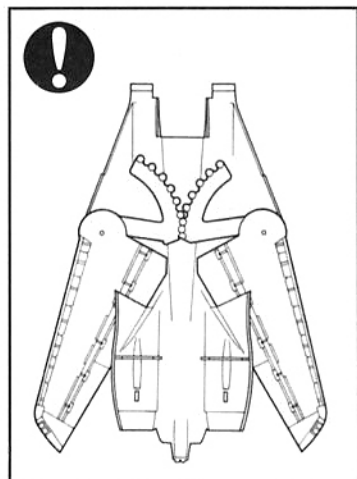
3



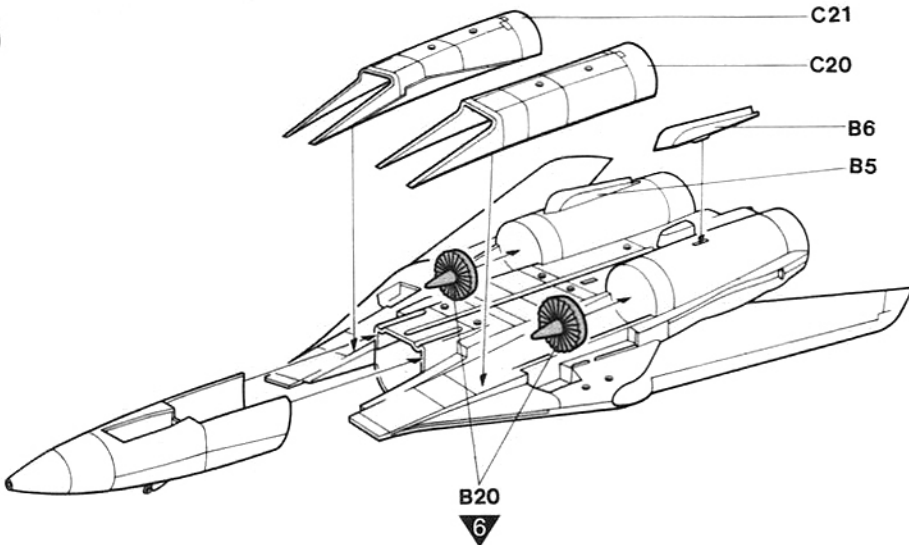
4



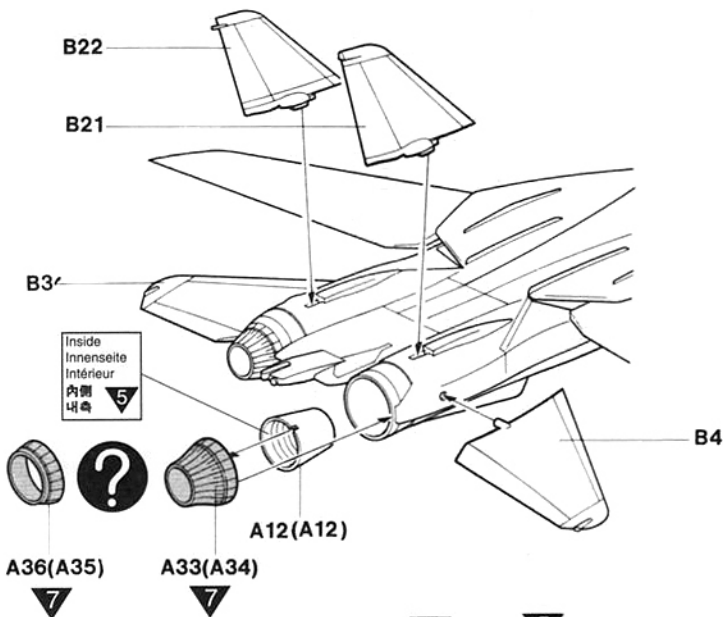
5



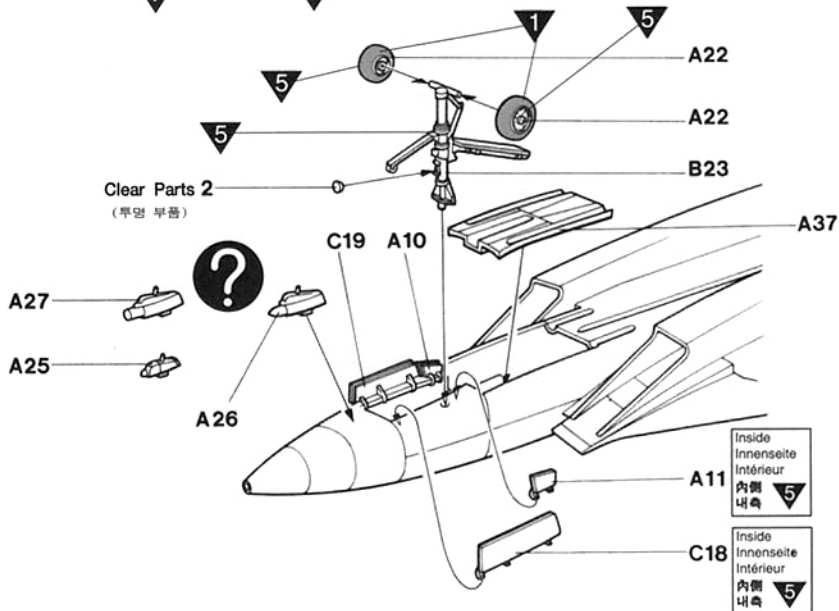
6



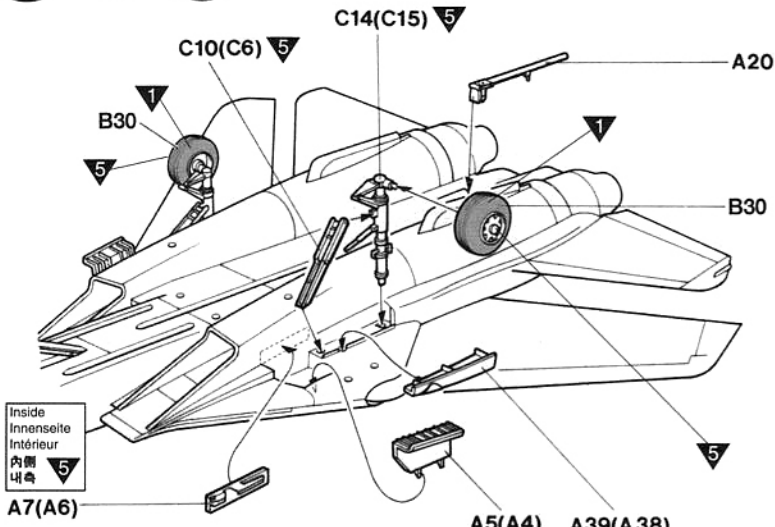
7



8



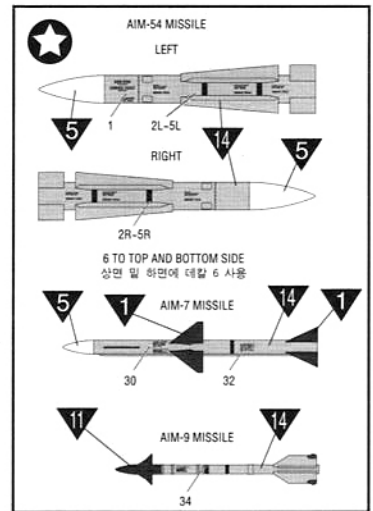
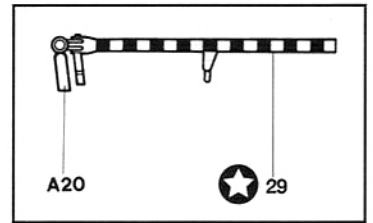
9



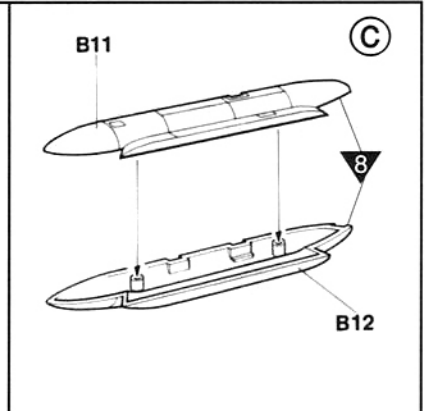
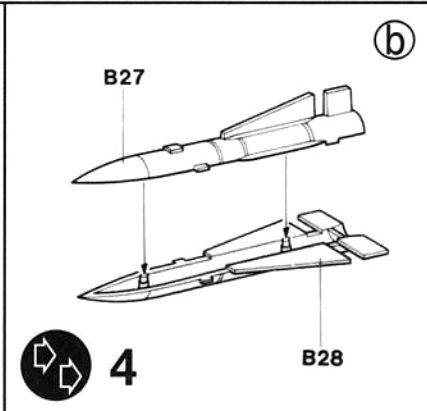
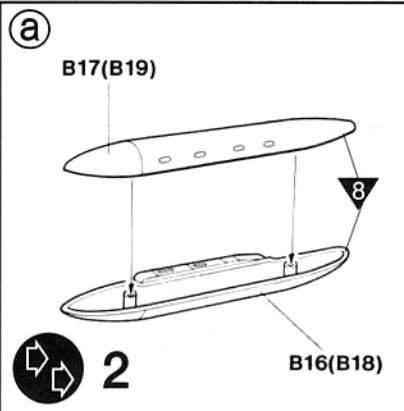
Inside
Innenseite
Intérieur
내측 5

Inside
Innenseite
Intérieur
내측 5

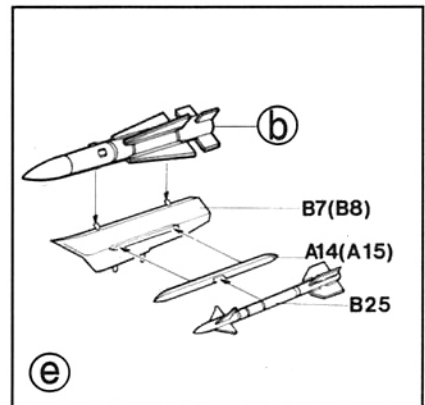
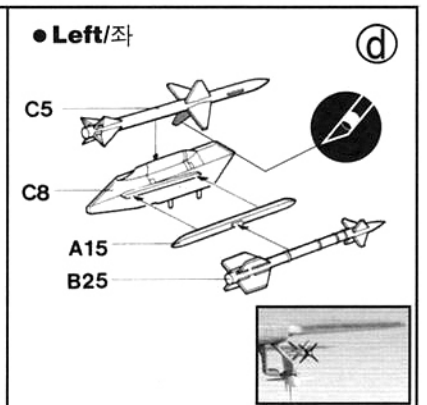
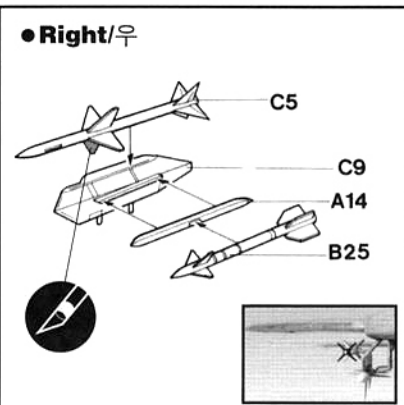
Inside
Innenseite
Intérieur
내측 5



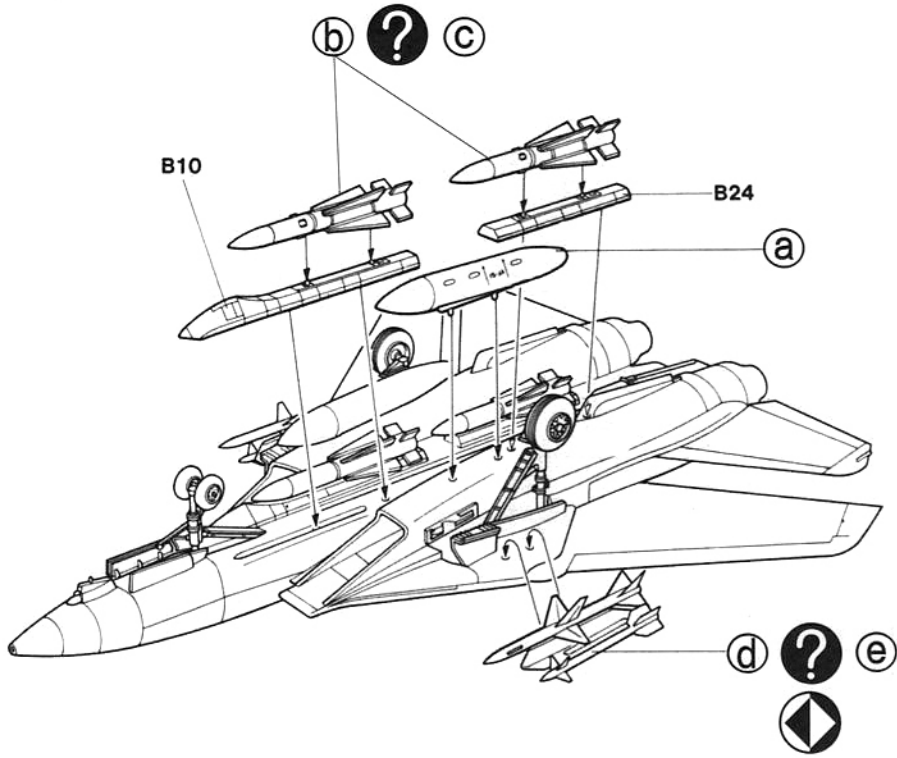
10



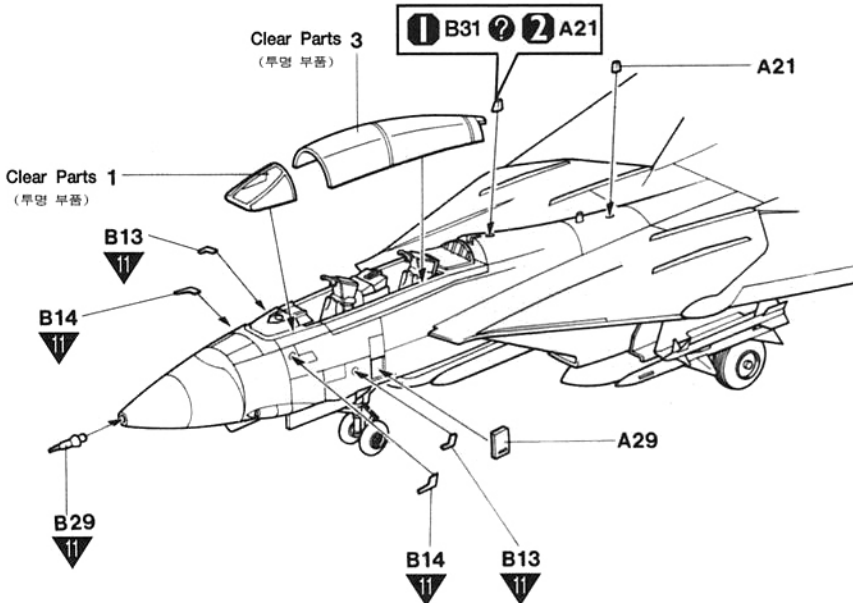
11



12

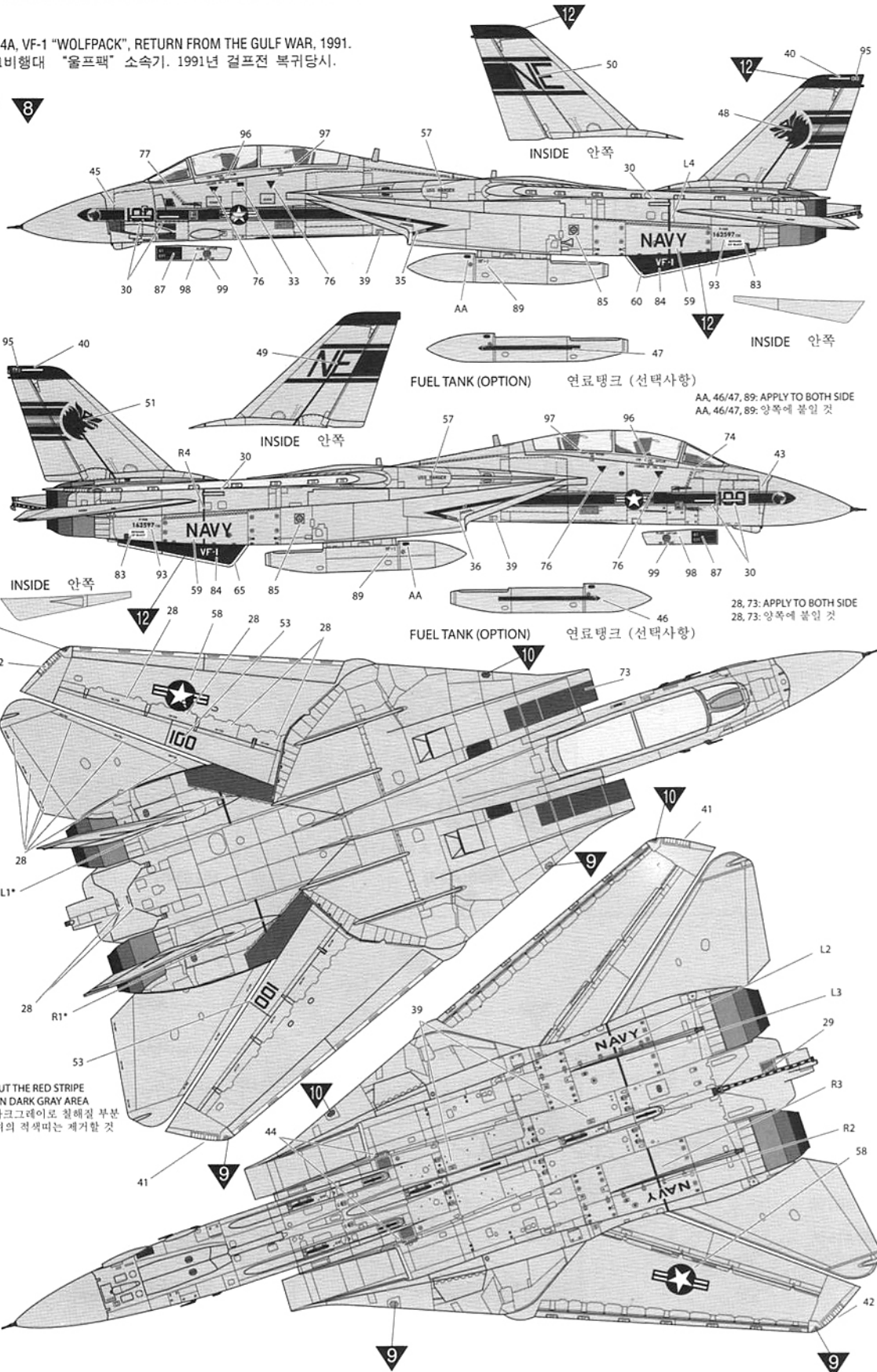


13



I F-14A, VF-1 "WOLFPACK", RETURN FROM THE GULF WAR, 1991.
제1비행대 "울프팩" 소속기. 1991년 걸프전 복귀당시.

Body Color
기체색



AA, 46/47, 89: APPLY TO BOTH SIDE
AA, 46/47, 89: 양쪽에 붙일 것

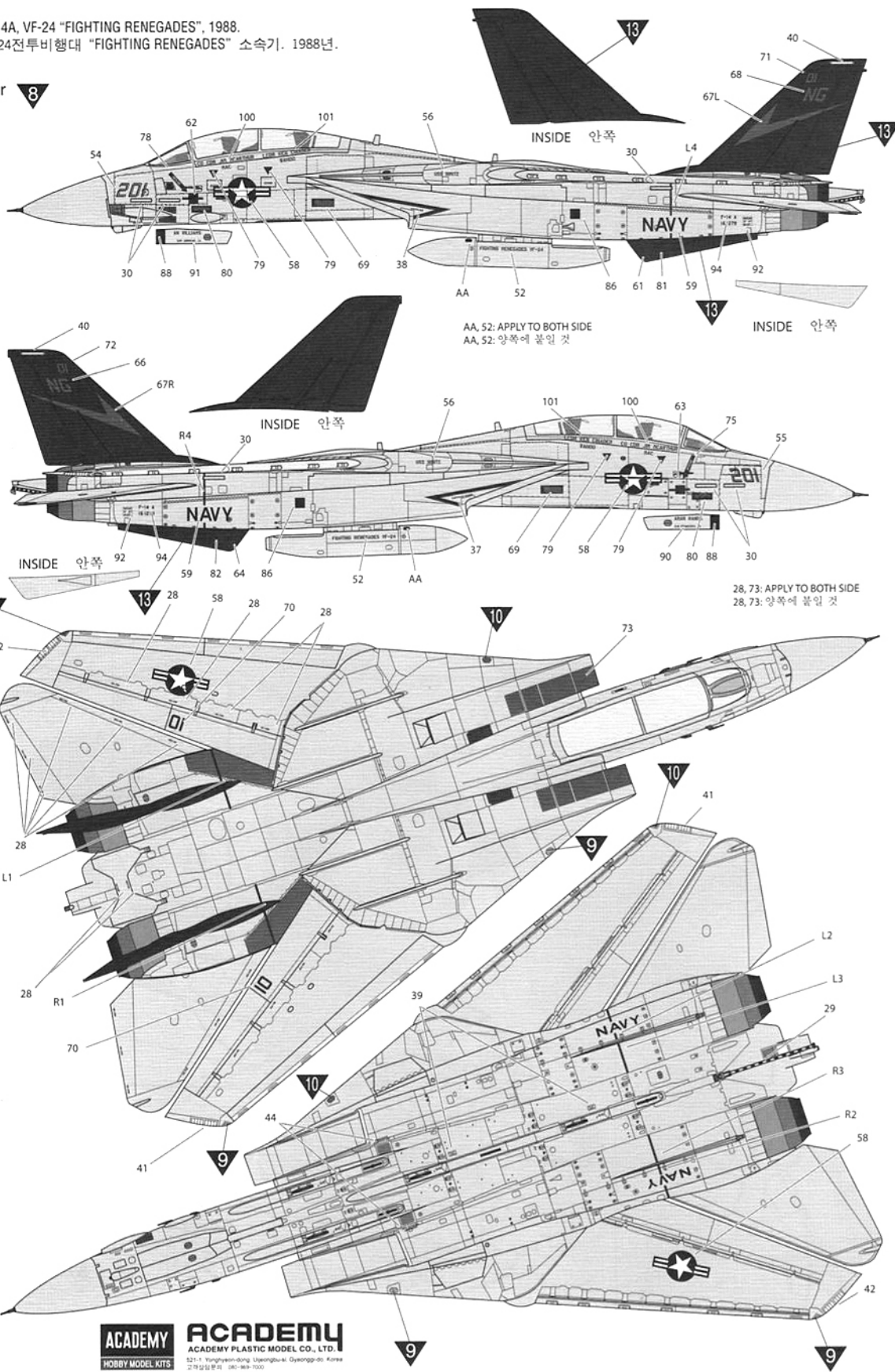
28, 73: APPLY TO BOTH SIDE
28, 73: 양쪽에 붙일 것

*: CUT THE RED STRIPE
ON DARK GRAY AREA
*: 다크그레이로 칠해질 부분
위의 적색띠는 제거할 것

2

F-14A, VF-24 "FIGHTING RENEGADES", 1988.
제24전투비행대 "FIGHTING RENEGADES" 소속기. 1988년.

Body Color
기체색



AA, 52: APPLY TO BOTH SIDE
AA, 52: 양쪽에 붙일 것

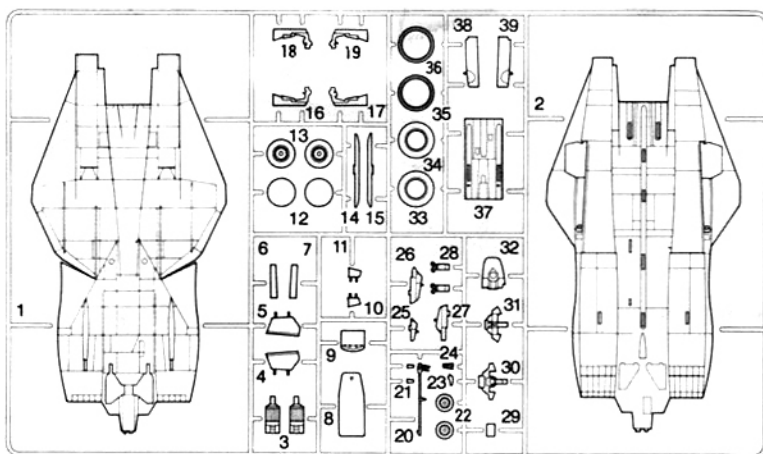
INSIDE 안쪽

28, 73: APPLY TO BOTH SIDE
28, 73: 양쪽에 붙일 것

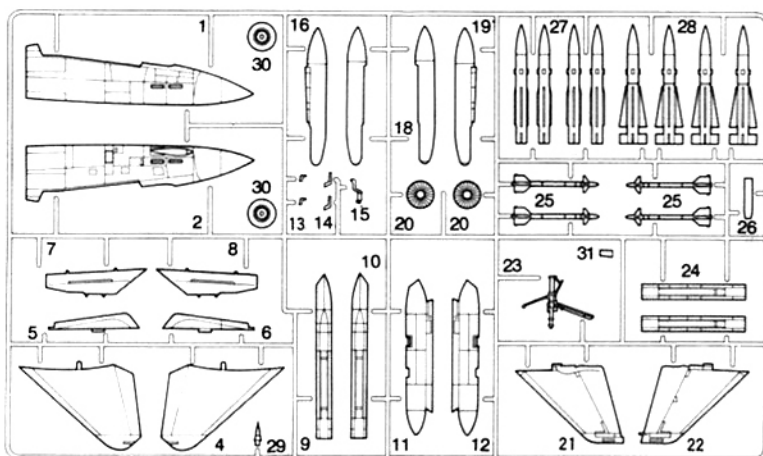
ACADEMY
HOBBY MODEL KITS

ACADEMY
ACADEMY PLASTIC MODEL CO., LTD.
521-1 Yungheon-dong, Yungheon-si, Gyeonggi-do, Korea
T: 712-2111-111 (40-line 1000)

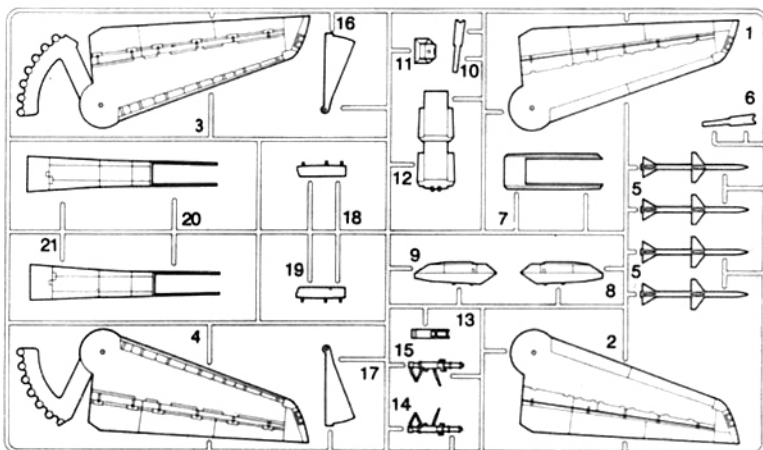
A



B

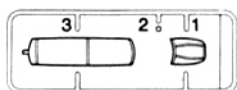


C



● Decal/전사지

● Unused parts/불필요 부품
A13, A21X1, C13



■ Crystal Clear x 1(투명)

ACADEMY
HOBBY MODEL KITS

ACADEMY
ACADEMY PLASTIC MODEL CO., LTD.

521-1, Yonghyeon-dong, Uijeongbu-si, Gyeonggi-do, Korea
고객상담문의 : 080-969-7000