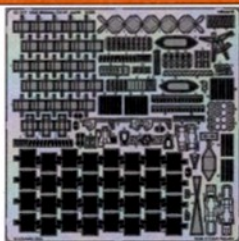
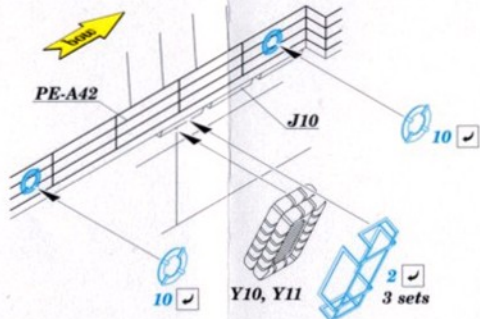
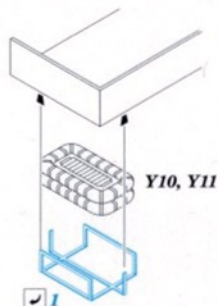
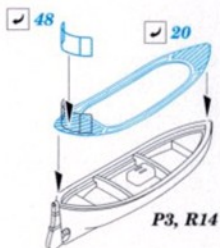
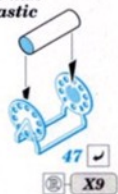
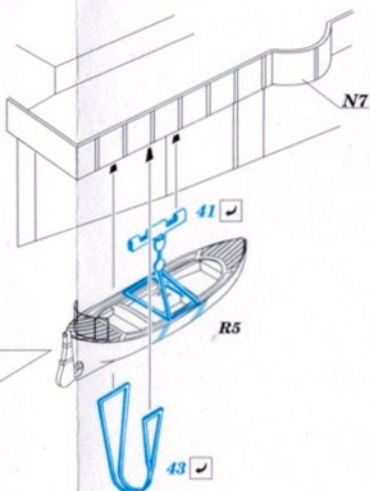
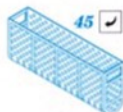




# USS Midway CV-41 part 4

eduard

53 317

**1/350**detail set for TRUMPETER 1/350 kit  
sada detailů pro stavebnici TRUMPETER 1/350★ APPLY EXPRESS MASK AND PAINT BEFORE GLUING  
POUŽIT EXPRESS MASK NABARVIT PŘED SLEPENÍM☾ SYMMETRICAL ASSEMBLY  
SYMETRICKÁ MONTÁŽ☐ REMOVE  
ODSTRANIT☒ GRIND  
OBROUSITU DRILL HOLE  
VRTAT OTVORI COLORED ETCHED PARTS  
LEPTANÉ BAREVNÉ DÍLYI ETCHED PARTS  
LEPTANÉ NEBAREVNÉ DÍLYI ORIGINAL KIT PARTS  
PŮVODNÍ DÍLY STAVEBNICE☑ BEND  
OHNOUT? OPTION  
VOLBA☒ REPLACE  
NAHRADIT☒ REVERSE SIDE  
OTČÍTORIGINAL KIT PARTS  
PŮVODNÍ DÍLY STAVEBNICEPHOTO-ETCHED PARTS  
LEPTANÉ DÍLYPARTS TO BE REMOVED  
DÍLY K ODSTRANĚNÍFILL  
TMELIT**25 sets****2 sets**∅ - 1,5 mm  
l - 2,5 mm  
plastic**Correct position****36 pcs.**PE-D3, PE-D10,  
PE-D12, PE-D17