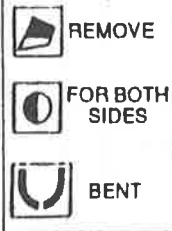
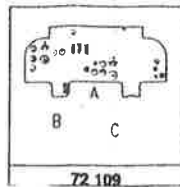
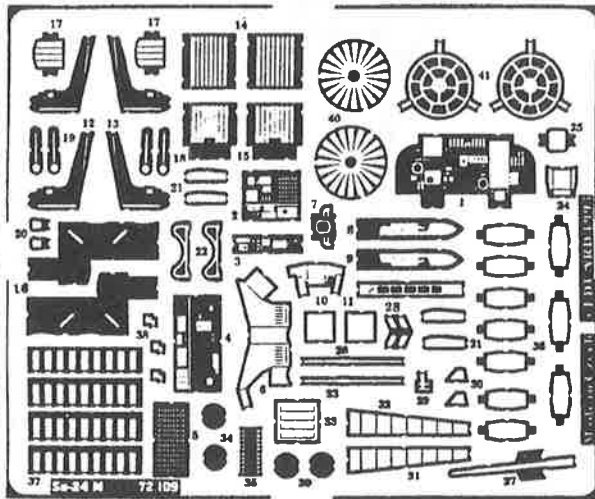




Su 24 M Fencer D

1/72 scale detail set for ITALERI/DRAGON kit



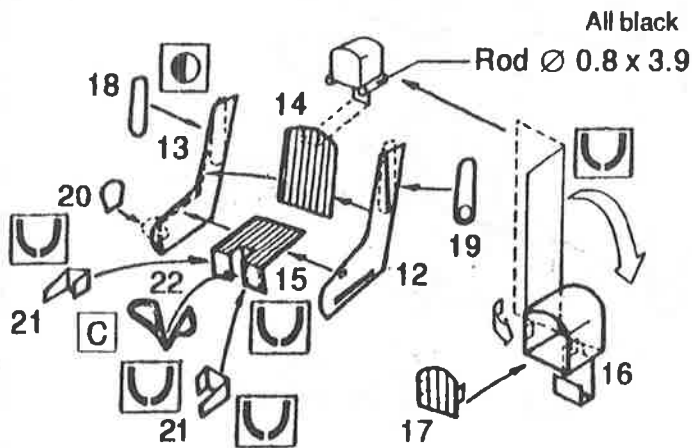
- A WHITE
- B BLACK
- C RED
- H Dk. GRAY
- S SILVER
- I BROWN

X CAMOUFLAGE

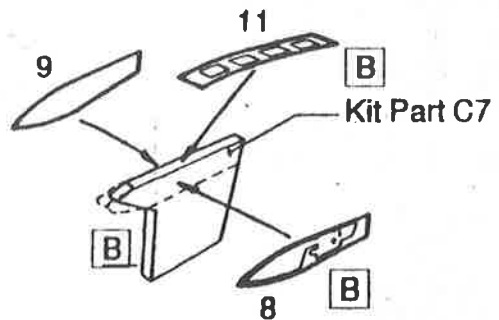
! CAUTION !
 Photo-etched parts can only be glued with cyanoacrylate glue. Work in a well ventilated area. Do not inhale vapors since these can be harmful. Wash your hands after using. Find a doctor on an indisposition.

! POZOR !
 Kovové díly lze vlepít pouze kyanoakrylátovými lepidly. Pracujte v dobře větrané místnosti. Vyvarujte se styku pokožky s lepidlem a inhalováním výparů. Při nevolnosti vyhledejte lékaře.

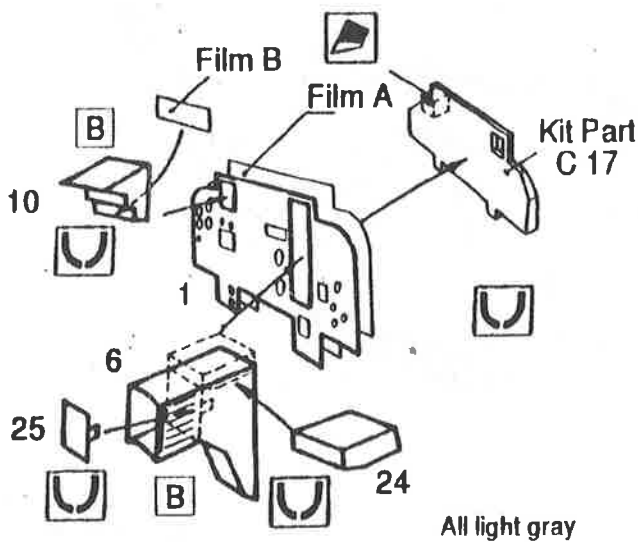
A EJECTION SEAT K-36 DM



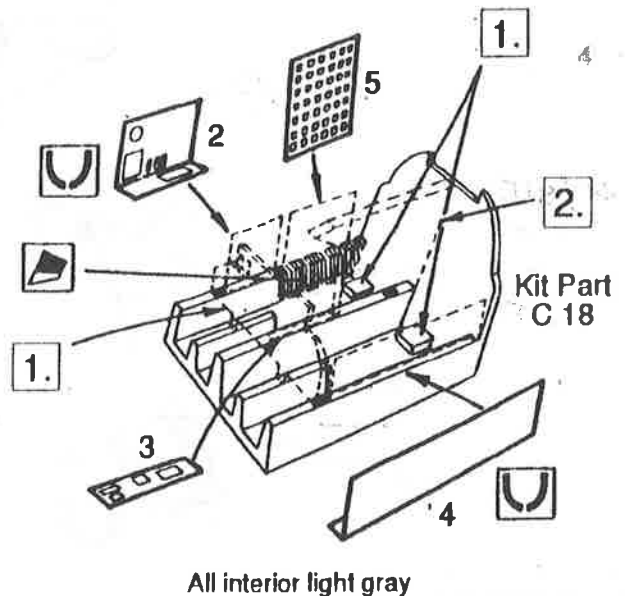
B CENTER PANEL



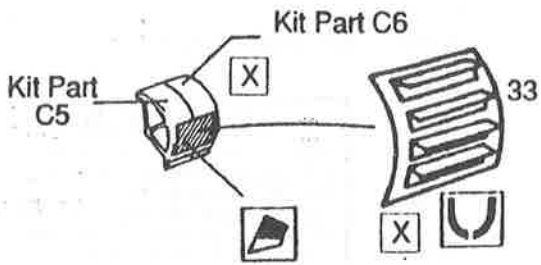
C INSTRUMENT PANEL



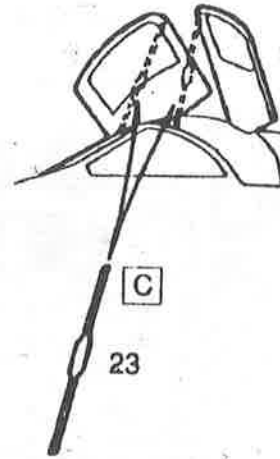
COCKPIT INTERIOR



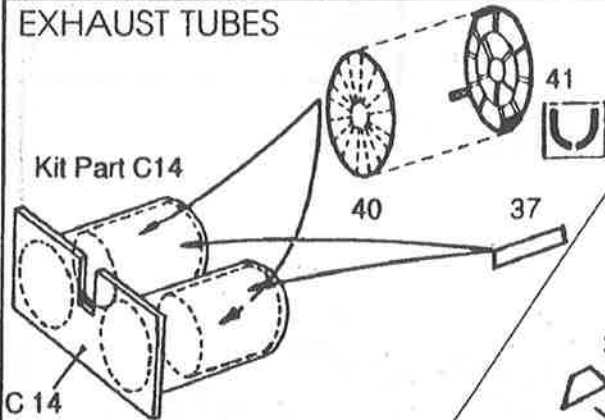
MUD GUARD



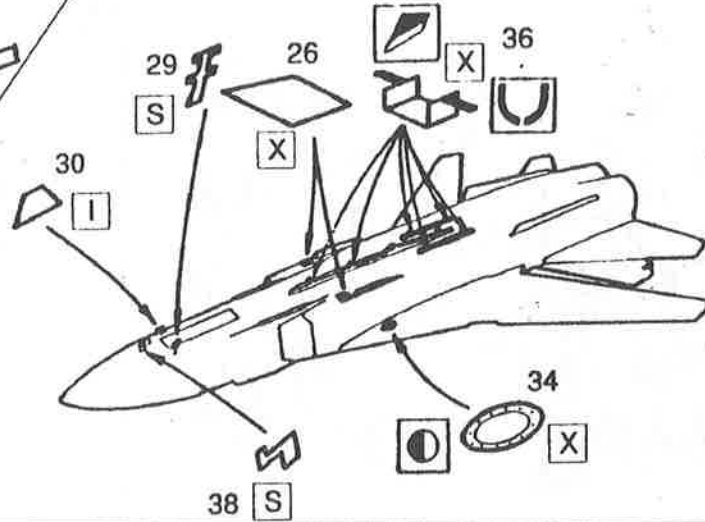
CANOPY



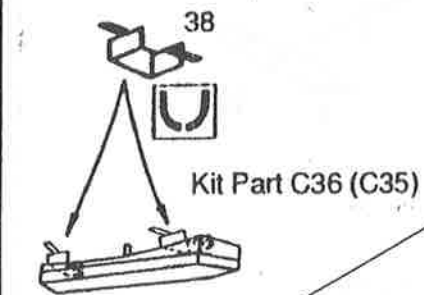
EXHAUST TUBES



SENSORS & AERIALS



MISSILE SUSPENDER



GUN SIGHT & SENSORS

