

POLAR LIGHTS

POL1000M



U.S.S. Enterprise NCC-1701™

Snap-Together Model Kit • Kit de Maquettes Encliquetables

ASSEMBLY INSTRUCTIONS

GENERAL ASSEMBLY

This highly-detailed kit features precision-tooled parts for ease of assembly. Care and patience must be exercised to achieve optimal results. It is recommended that the instructions be examined carefully before snapping parts together. You will find this very helpful, as it will allow you to gain a clear understanding of how the parts fit together in order to best plan painting and final assembly.

SUB-ASSEMBLIES

Note that this kit is intended to be built in sub-assemblies. This makes building the kit far more manageable. It is very important to note that it can be extremely advantageous to apply paint and decals to sub-assemblies before completing final assembly.

DECALS & PAINT

This kit includes water slide decals. These decals are compatible with setting solution which can be applied to conform around surface details. See the diagrams on the sides of the box bottom regarding decal placement and paint specs. For best results apply dull coat for final finish.

- Cut decals apart close to image. Apply one at a time.

- Dip decal into 68°-72°F water until paper backing loosens.

- Moisten area of model where decal is to be applied, to aid in positioning.

- Slide decal partly off of paper backing.

- Place decal on model face up and slide paper backing away.

Thoroughly blot out excess water, air bubbles, and any excess emulsion with soft, lint-free cloth. Allow time to dry before handling. If air bubbles or wrinkles form on an irregular or curved surface, cut decal and press into place.



- | | |
|-----------------------|-----------------------|
| (A) Light Gray | (A) Gris clair |
| (B) Light Blue Gray | (B) Gris Bleu Clair |
| (C) Medium Gray | (C) Gris moyen |
| (D) White | (D) Blanc |
| (E) Copper | (E) Cuivre |
| (F) Red | (F) Rouge |
| (G) Transparent Red | (G) Rouge Transparent |
| (H) Transparent Green | (H) Vert Transparent |
| (J) Silver | (J) Argent |



TM & © 2024 CBS Studios Inc. STAR TREK and related marks and logos are trademarks of CBS Studios Inc. All Rights Reserved. POLAR LIGHTS and Round 2 and design are registered trademarks of Round 2, LLC. © 2024 Round 2, LLC, South Bend, IN 46628 USA. Product and packaging designed in the USA. Made in China. All rights reserved.

INSTRUCTIONS DE MONTAGE

ASSEMBLAGE GÉNÉRAL

Ce kit particulièrement détaillé comporte des pièces usinées pour faciliter l'assemblage. Vous devez faire preuve d'attention et de patience pour obtenir des résultats optimaux. Il est recommandé d'examiner attentivement les instructions avant d'assembler les pièces. Elles vous seront très utiles dans la mesure où elles vous permettent d'avoir une meilleure compréhension sur la façon dont les pièces s'emboîtent afin de mieux planifier la peinture et l'assemblage final.

SUB-ASSEMBLIES

Notez que ce kit est supposé d'être monté en sous-assemblages. Cela facilite considérablement la gestion de la construction du kit. Il est important de noter qu'il peut être extrêmement avantageux d'appliquer de la peinture et des décalques aux sous-assemblages avant de terminer l'assemblage final.

DÉCALCOMANIES ET PEINTURES:

Ce kit inclut des décalcomanies de toboggan aquatique. Ces décalcomanies sont compatibles avec l'arrangement de la solution qui peut être appliquée pour se conformer autour des détails superficiels. Voir les diagrammes sur les côtés du fond(bas) de boîte quant au placement de décalcomanie et peignez des spécifications. Pour les meilleurs résultats appliquez le manteau morne pour la fin finale.

- Coupez les décalcomanies en les séparant près de l'image. Appliquez-en un à la fois.

- Trempez la décalcomanie dans de l'eau 20°-25°C jusqu'à ce que l'endos de papier se dégage.

- Humidifiez l'endroit du modèle où la décalcomanie doit être posé pour aider à le placer.

- Glissez la décalcomanie pour le retirer un peu de l'endos de papier.

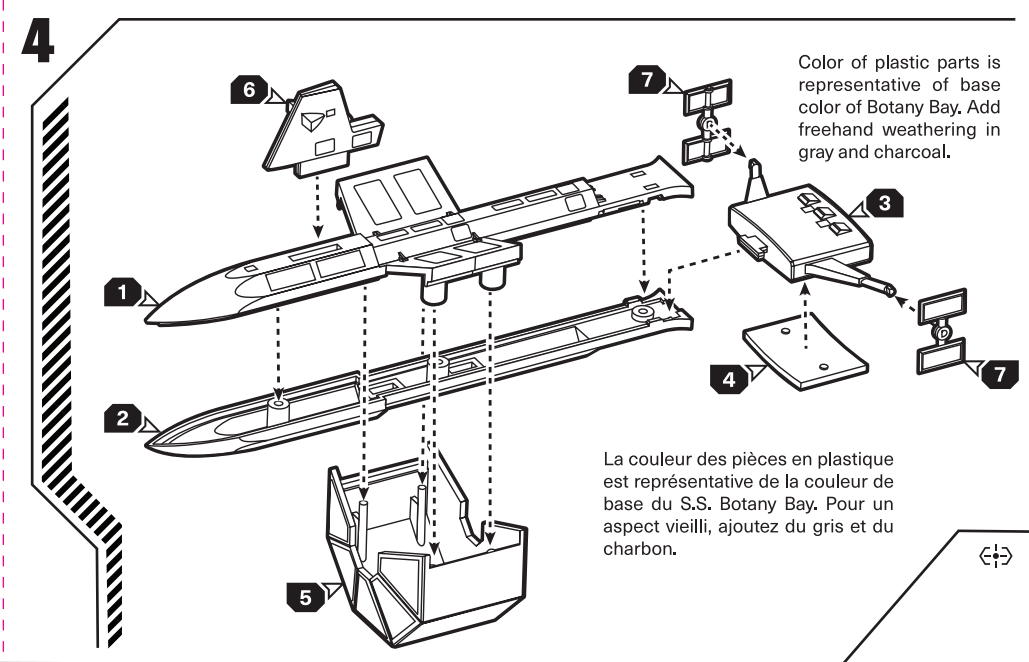
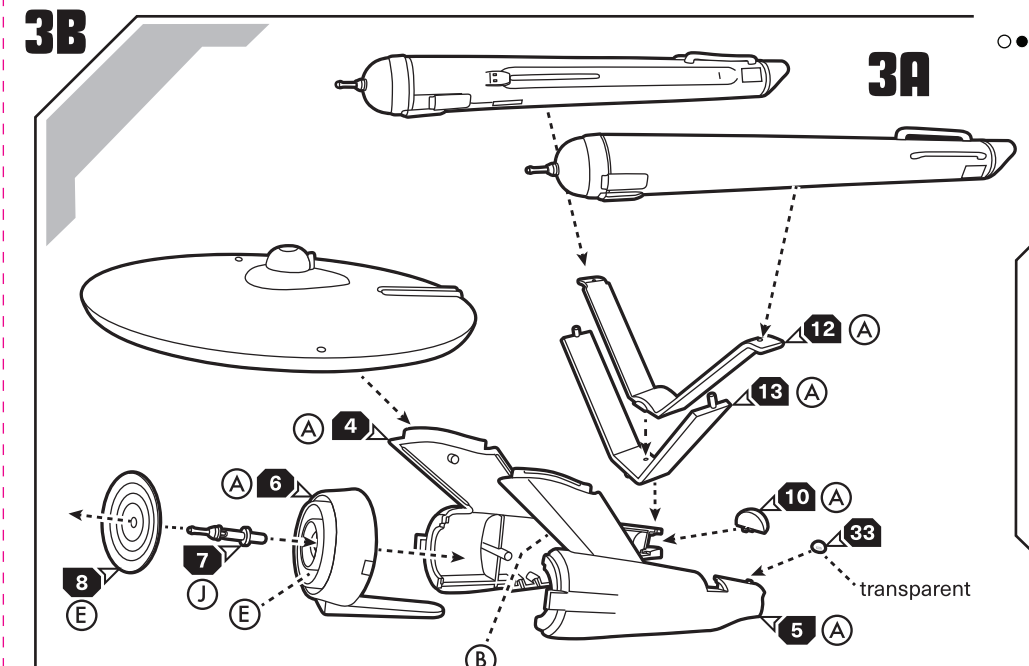
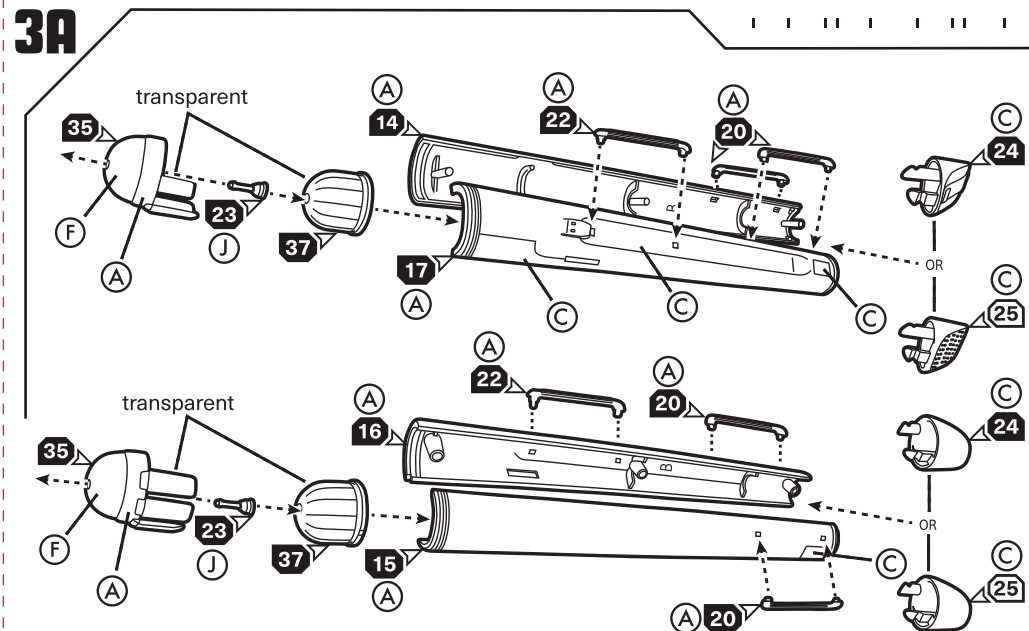
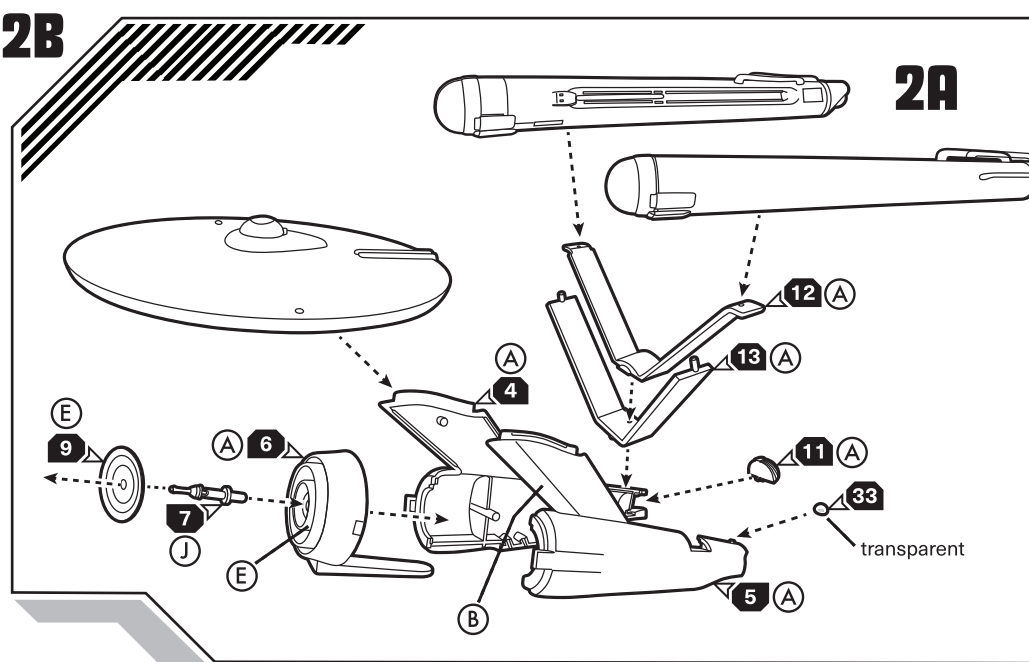
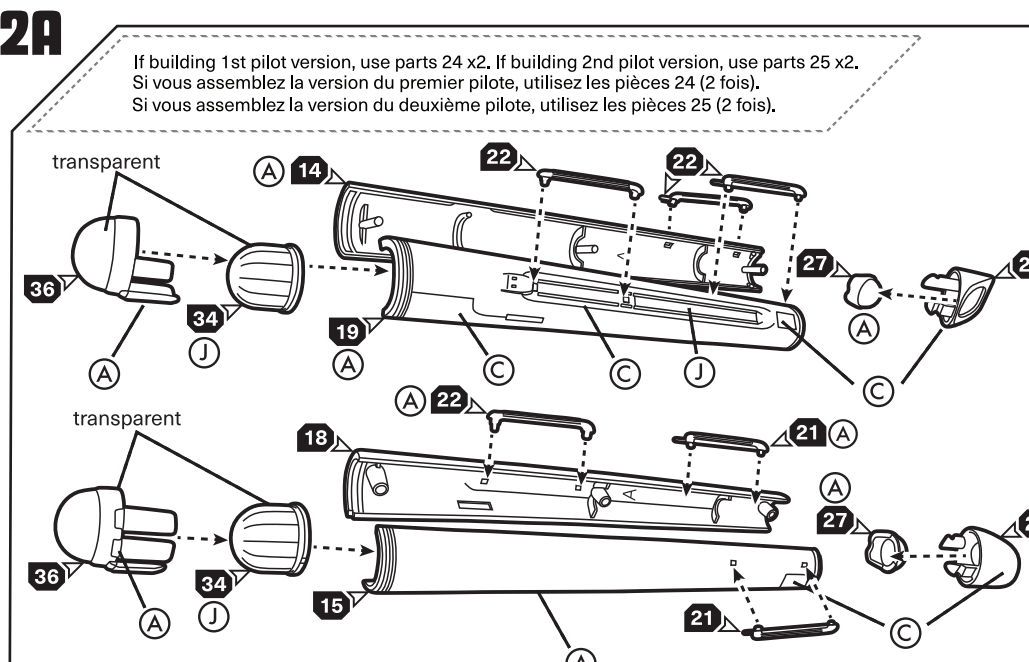
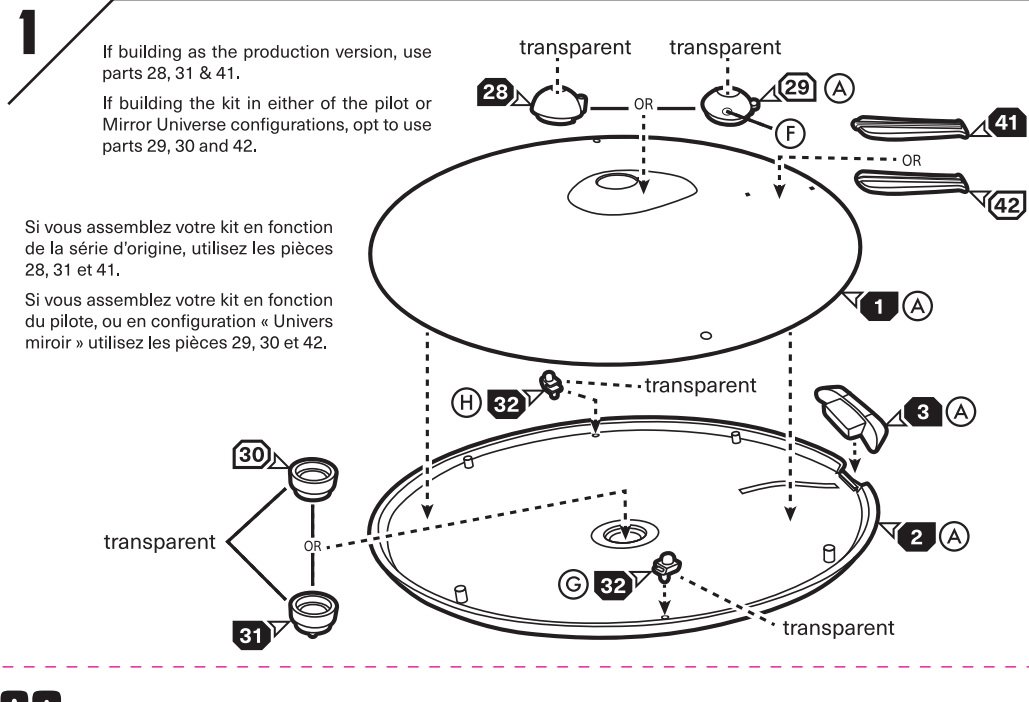
- Placez la décalcomanie sur le modèle, face vers le haut et retirez l'endos de papier.

Épongez bien le surplus d'eau, les bulles d'air et tout surplus d'émulsion avec un chiffon doux, sans peluche. Laissez sécher avant de manipuler. Si des bulles d'air ou des rides se forment sur une surface irrégulière ou courbée, découpez le décalque et pressez en place.

Step Number	Production Version	Alternate Version
1	1	100
Numéro de L'étape	Numéro de Pièce	Numéro de Pièce Clair



MD et © 2024 CBS Studios Inc. STAR TREK et les marques connexes sont des marques commerciales de CBS Studios Inc. Tous droits réservés. POLAR LIGHTS, Round 2 et design et sont des marques de commerce de Round 2, LLC. © 2024 Round 2, LLC, South Bend, IN 46628 États-Unis. Produit et emballage conçus aux États-Unis. Fabriqué en Chine. Tous droits réservés.

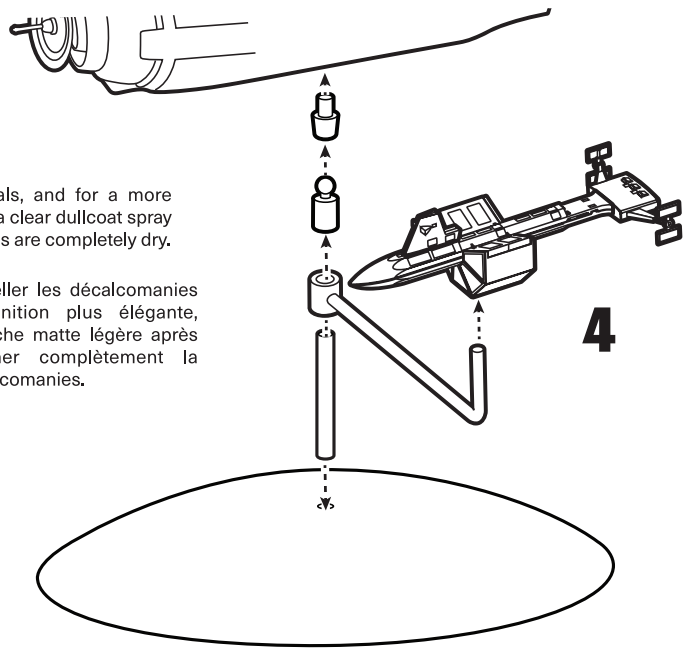


Color of plastic parts is representative of base color of Botany Bay. Add freehand weathering in gray and charcoal.

La couleur des pièces en plastique est représentative de la couleur de base du S.S. Botany Bay. Pour un aspect vieilli, ajoutez du gris et du charbon.

HINT: To seal decals, and for a more finished look, apply a clear dullcoat spray after paint and decals are completely dry.

CONSEIL: Pour sceller les décalcomanies et obtenir une finition plus élégante, appliquez une couche matte légère après avoir laissé sécher complètement la peinture et les décalcomanies.

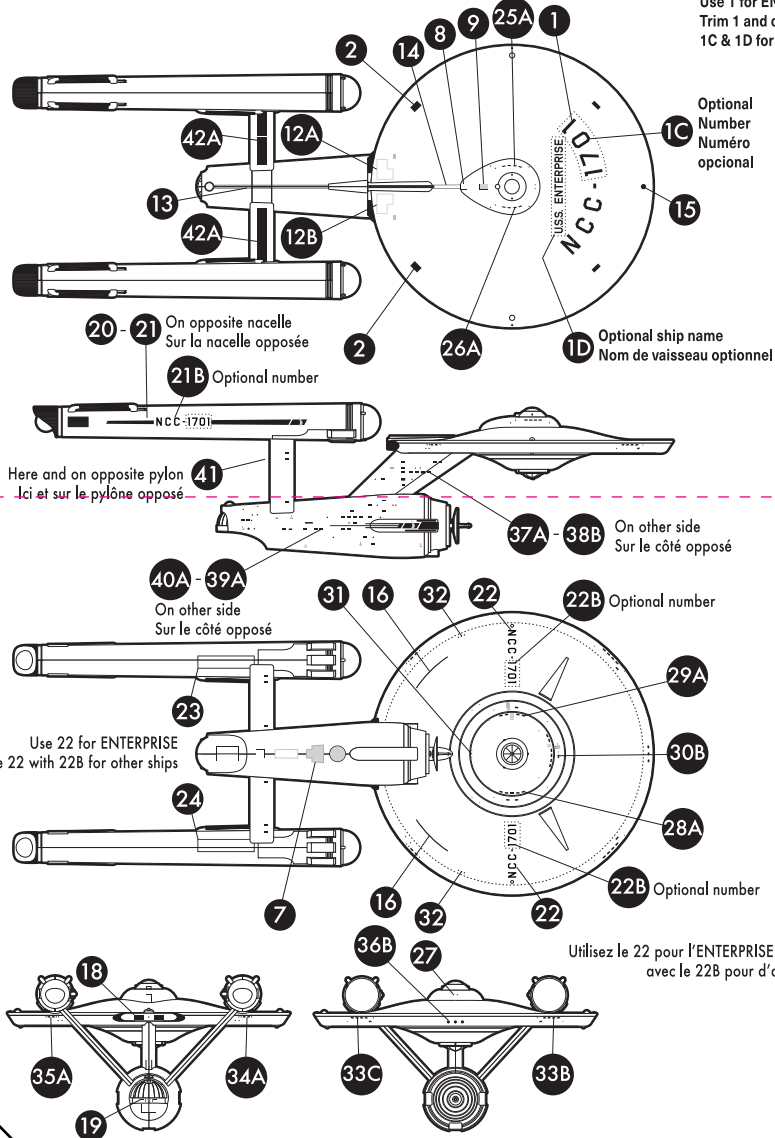


**PRODUCTION SERIES STARSHIP
VAISSEAU SPATIAL DE LA SÉRIE D'ORIGINE**

U.S.S. ENTERPRISE™ starship as seen in STAR TREK, with optional markings (1C) (1D) (21B) (22B) for the following Constitution-class starships, U.S.S. CONSTELLATION - NCC-1017, U.S.S. EXETER - NCC-1672, U.S.S. DEFIANT - NCC-1764.

Le vaisseau U.S.S. ENTERPRISE™ tel qu'il apparaît dans STAR TREK, avec les marques optionnelles (1C) (1D) (21B) (22B) pour les vaisseaux de la classe Constitution suivants : U.S.S. CONSTELLATION - NCC-1017, U.S.S. EXETER - NCC-1672, U.S.S. DEFIANT - NCC-1764.

Use 1 for ENTERPRISE
Trim 1 and combine with 1C & 1D for other ships

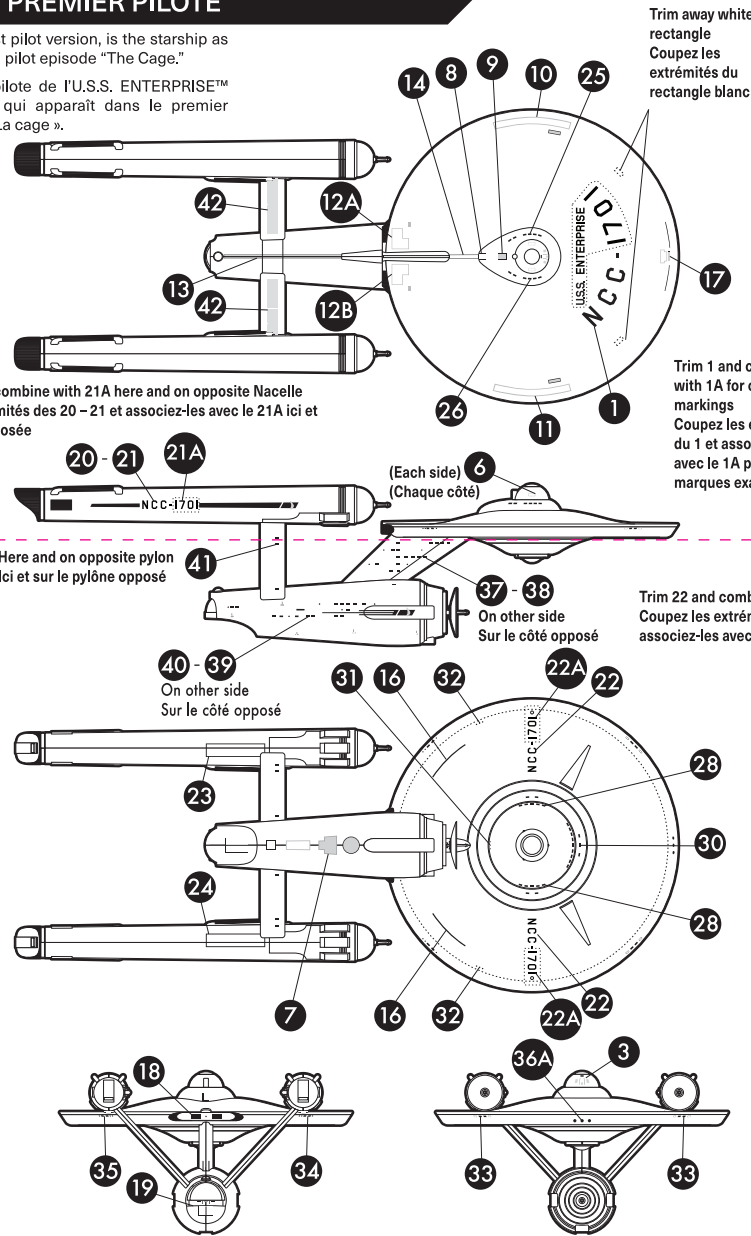


DECAL PLACEMENT • PLACEMENT DES DÉCALCOMANIES

**1ST PILOT VERSION
VAISSEAU DU PREMIER PILOTE**

U.S.S. ENTERPRISE™ first pilot version, is the starship as seen in the first television pilot episode "The Cage."

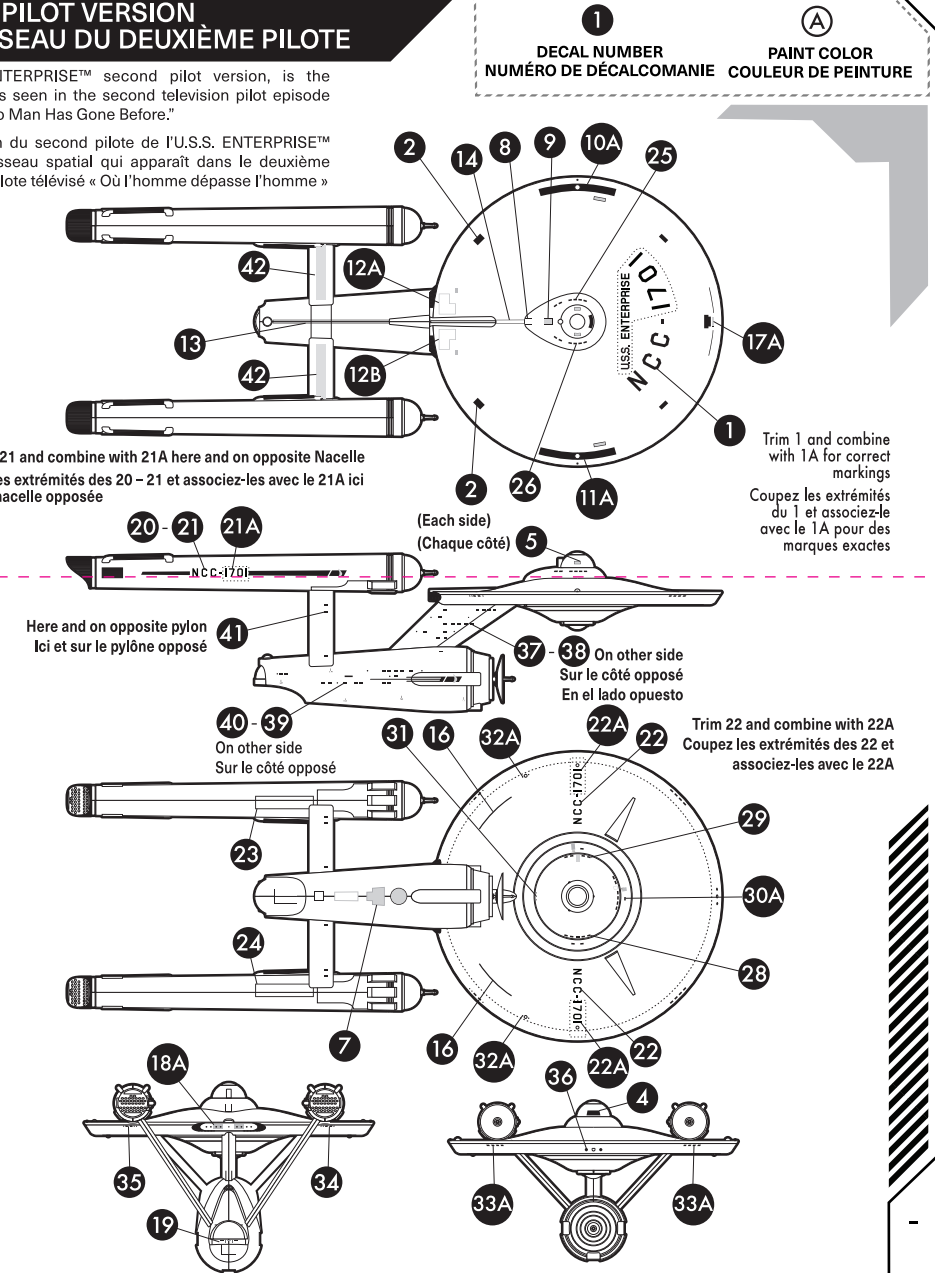
La version du premier pilote de l'U.S.S. ENTERPRISE™ est le vaisseau spatial qui apparaît dans le premier épisode pilote télévisé « La cage ».



**2ND PILOT VERSION
VAISSEAU DU DEUXIÈME PILOTE**

U.S.S. ENTERPRISE™ second pilot version, is the starship as seen in the second television pilot episode "Where No Man Has Gone Before."

La version du second pilote de l'U.S.S. ENTERPRISE™ est le vaisseau spatial qui apparaît dans le deuxième épisode pilote télévisé « Où l'homme dépasse l'homme ».



**MIRROR UNIVERSE VERSION
VAISSEAU DU L'UNIVERS MIROIR**

I.S.S. ENTERPRISE™ is the starship as seen in a television episode titled "Mirror, Mirror." This ship exists in a parallel mirror universe and is the opposite of the U.S.S. ENTERPRISE.

I.S.S. ENTERPRISE™ est le vaisseau spatial qui apparaît dans un épisode télévisé intitulé « Miroir ». Ce vaisseau existe dans un univers parallèle miroir et il s'agit de la version opposée de l'U.S.S. ENTERPRISE.

