

# COBBLESTONE SECTION

## ФРАГМЕНТ МОСТОВОЙ

36043

**ATTENTION**

Ne pas utiliser de colle ou de peinture a proximite d'une flamme nue, et adorer la piece de temps en temps. Pour retirer les pieces hors du cadre, utiliser des ciseaux speciaux pour maquette le plastique en excès avec un cutter ou une lime. Voir la fin de cette colonne pour la signification des symboles.

**ZUR BEACHTUNG**

Kleber und Farbe nicht nahe von offener Feuer verwenden und das Fenster von Zeit zu Zeit zur Beluftung öffnen. Zum Abschneiden der Teile vom Verbundstück eine Modellerschere verwenden und die überstehenden Plastikteile mit einem Messer oder einer Feile beseitigen. Die Bedeutung der Symbole finden Sie unten in dieser

**УВАГА**

Під час використання клею та фарби, всі роботи проводити у провітрюваному приміщенні по далі від джерела вогню. Деталі відокремлювати від літників ножем або іншим різними інструментами. Зачистити облої і місця зрізу за допомогою надфайла та наждакового паперу. Складання моделей проводити згідно схеми складання. Для зручності складання кожна деталь відзначена номером.

**ATTENZIONE**

Non usare colla e vernice vicino a fiamme esposte, e aprire le finestre di tanto in tanto per cambiare l'aria. Quando si staccano parti del carrello, usare forbici da modellismo e eliminare la plastica in eccesso con un coltello o una lima. Vedere in fondo a questa colonna per il signifi

**ВНИМАНИЕ**

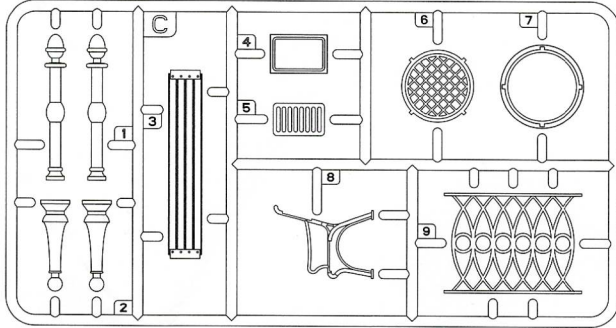
При использовании клея и красок, все работы производить в проветриваемом помещении вдали от источников огня. Детали отделять от литников ножом или другим режущим инструментом. Зачистить облой и места среза при помощи надфайла и наждачной бумаги. Сборку моделей производить согласно схеме сборки. Для удобства сборки каждая деталь обозначена номером.

**CAUTION**

When you use glue or paint, do not use near open flame, and use in well ventilated room. When you take parts off from the runner frame, use a modeling scissors and trim excess plastic with a cutter or a file. See the bottom of this column for the meaning of symbols.

**INSTRUCTION/ИНСТРУКЦИЯ**

**C x2**



**x2**

MAKE 2pcs  
 2 TEILE FERTIGEN  
 EFFECTUER 2 PIECES  
 FARE DUE PEZZI  
 TEE 2 KPL  
 GÖR 2 ST  
 ПОВТОРИТЬ ДВА РАЗА



REMOVE  
 ENTFERNEN  
 RETIRER  
 SEPARARE  
 POISTA  
 AVLAGSNA  
 ОТРЕЗАТЬ

