

# F-14A TOMCAT™

## "TOPGUN"

## "トップガン"

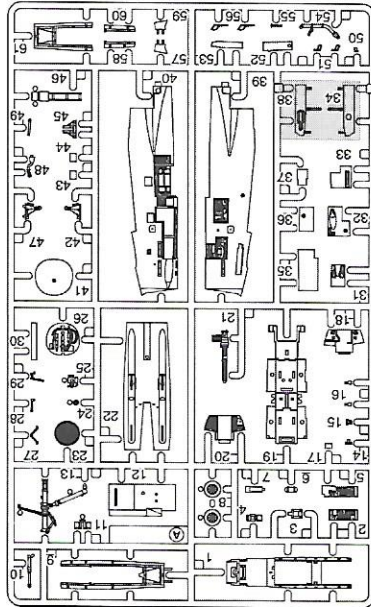
1:72スケールプラスチック組み立てキット  
F-14Aトピキヤツ™



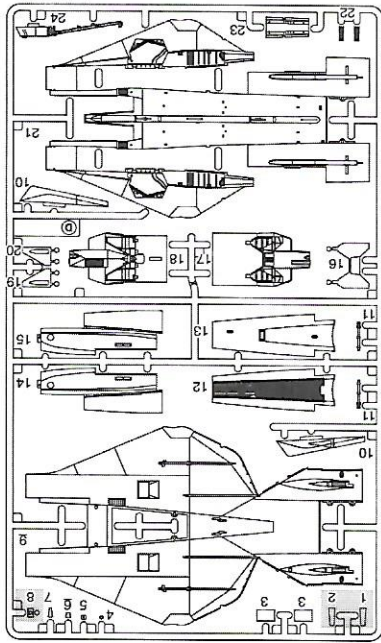
組立説明書 KIT No. FP36

Parts not for use.  
Nicht verwenden  
Non utilisées

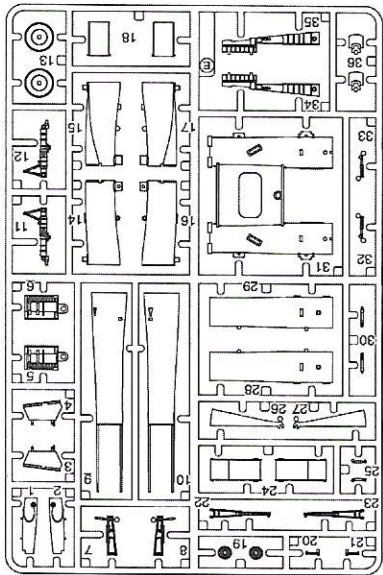
パーツを切り離す前に下の図と各パーツーを見比べ、パーツの不足や破損がないかを確認してください。  
Check the contents missing or/and defective shape with the reference to the parts drawing shown below.



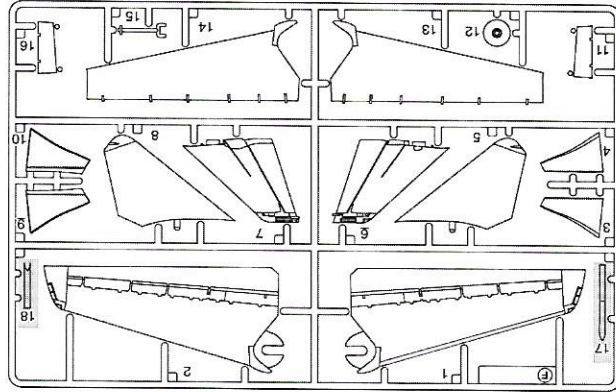
A ツフトー Tree



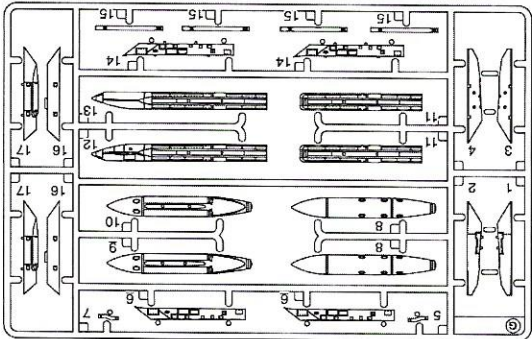
D ツフトー Tree



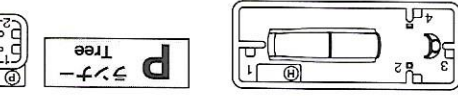
E ツフトー Tree



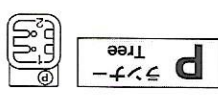
F ツフトー Tree



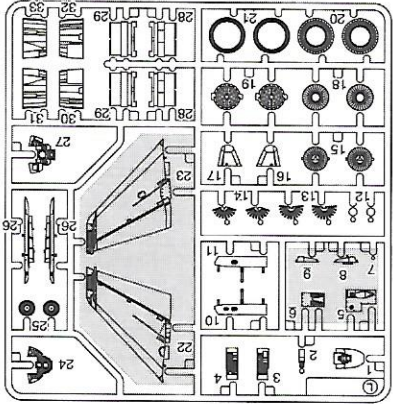
G ツフトー Tree



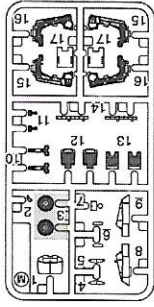
H ツフトー Tree



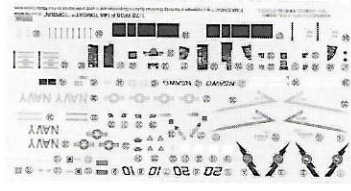
P ツフトー Tree



L ツフトー Tree



M ツフトー Tree



デカール Decal

※製造上には万全の注意を払っており、万が一製造上の不良品が内包した際はご購入日とご購入店様名をお書き添えの上、不良箇所を撮影した画像を電子メールで、または不良品のみを郵送にて当社へお送りください(製品全てをお送り頂く必要はございません)。代替部品と送料分の切手をお送りします。〒441-8301 愛知県豊橋市杉中町約場53-2 (有)フライングモデルド FP36 組立説明書 P1

## 作る前にお読みください

- この製品は組み立てモデルです。あらかじめ本説明書の全工程を目を通し、組立工程ごとにイラストを見ながら部品の取り付け位置を事前に確認して組み立て作業を進めてください。
- 本製品には接着剤と塗料は付属していません。プラスチックモデル専用の接着剤と塗料を別途お買い求めください。
- カッターナイフや模型用ニッパー、ピンセット、ピンバイス(ドリル刃 0.6mm、0.8mm、1.2mm、1.5mm)をご用意ください。
- 各部の塗装はGSIクレオス・Mr.カラーの番号を□内の数字で、続けて色名を表示しています。水性ホビーカラーやタミヤカラーを使用する場合は、巻末の解説「塗装説明書の「カラーナンバー対応表」を参照ください。

This is an unassembled model kit. Read carefully and fully understand the instructions before commencing assembly. Check the position of the installation before installing parts following the illustration. Cement and paints are not included in the kit. Side cutters, modeling knife, and pin vise with 0.6mm and 0.8mm, 1.2mm, 1.5mm bits, and tweezers are also required for assembly. Please carefully use tweezers for the installation of small parts. The boxed numbers in each illustration refer to the number of "Mr.COLOR" from GSI Creos. Please also check the color reference on the Painting & Marking page.

## 注意 ちゅうい

本製品は玩具ではありません。対象年齢15歳以上の組み立てモデルです。作る前にこの組立説明書をよくお読みください。

1. 部品を取り出した後のビニール袋は放置しないでください。子供が頃から被ったり飲み込む恐れがあります。
2. 部品はきれいに切り取り、切り取った後の不要部分や切り取りクズは部品の入っていたビニール袋と共に「プラスチックごみ」として、お住まいの地域のルールに従って処分してください。
3. 尖っている部品があります。お子様の手の届く所に放置しないでください。他の用途には絶対に使わないでください。
4. 特に小さいお子様のいる家庭では部品や部品切り取り後の不要部、ビニール袋等を誤って飲み込まない様に注意してください。小さなお子さまが割れている、もしくは出入りする環境での作業や放置はおやめください。
5. 組み立ての際、ニッパー・ナイフ等を不用意に取り扱ったり刃先で怪我をする恐れがあります。注意してください。
6. 接着剤、塗料を使用する場合は下記に注意してください。
  - 中毒の恐れがあるので閉めきった室内では使用しない。
  - 引火の恐れがあるので火の近くで使用しない。
  - 接着剤・塗料は目や口に入れない。誤って入れたときはすぐに大量の水で洗い流し医師に相談すること。
7. 工具・接着剤・塗料等を使用する前には、それぞれの説明書に記載の注意事項をよく読み、正しく使用してください。

## CAUTION MAKE SURE TO READ THE INSTRUCTIONS BEFORE ASSEMBLING.

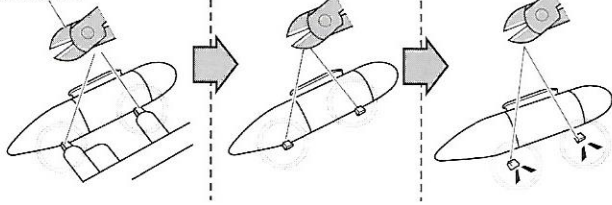
**THIS IS NOT A TOY!** This model kit is suitable for age 10 to adult. When assembled by children aged 14 or younger, it is recommended that an adult, who has read the instructions, supervise the process.

1. This is an unassembled kit. Read the instructions before assembling. 2. Tear up and discard the plastic bags containing kit parts as children may accidentally hurt themselves by swallowing or suffocate by putting the bags over their head. 3. After preparing the parts by cutting, please dispose of the waste properly. 4. Don't play with the parts because some parts have sharp points. Exercise caution and care when assembled with infants in nearby vicinity. 5. Keep all parts out of reach of small children. Children must not be allowed to put any parts in their mouth, or pull plastic bags over their head (risk of suffocation). 6. Assembly involves the use of tools including knives. Extra care should be taken to avoid personal injury. 7. Take the following precautions when using adhesives and / or paints: Don't use in a closed room to avoid poisoning / intoxication. Don't use near fire (risk of flammability). Avoid contact with either your eyes or mouth. In case of accidental contact, rinse with large amounts of water and consult a doctor. 8. Read and follow the instructions supplied for the tools, the cement and the paints when used for assembly.

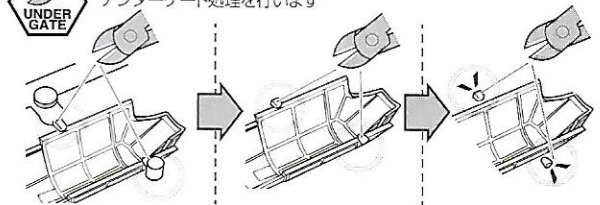
## ■パーツの切り取り方 To remove parts from tree

※ランナー(枠)から各パーツを切り離した際に突起が残った時は、カッターや模型用ヤスリ等で取り除いてください。

模型用ニッパー  
Side Cutters

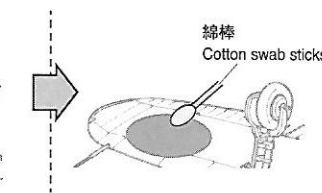
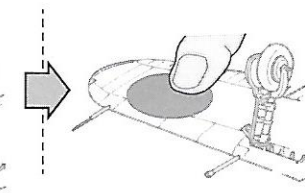
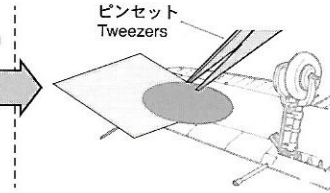
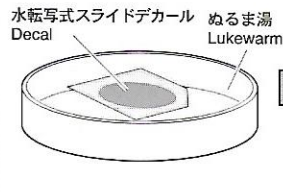


●部番に左記アイコンが併記された部品はアンダーゲート処理を行います



## 水転写式スライドデカールの貼り方

1. 1回に必要なマークのみを台紙と共にハサミで切り抜きます。
2. 切り出したマークを10秒から20秒程度ぬるま湯に浸してから引き上げます。
3. 貼りたい位置にマークを台紙ごと移動し、マークをすらすらしてモデルに移します。
4. 濡らした指などですらすらしながら正しい位置に動かします。
5. 位置が決まったら、柔らかい布や綿棒などで気泡と水分を押し出すようにマークを固定します。(力を入れすぎるとマーク全体が移動するので注意)
6. 曲面や凹凸部にマークを密着させる際は、GSIクレオス製 Mr. マークソフターを使用し、綿棒などで慎重に作業します。貼ったマークは乾いて固着するまで触れないでください。(マークソフター本体の取扱説明も参照ください)



## Decal Application:

1. Cut off each decal mark from the sheet.
2. Dip the mark into lukewarm water for about 15 seconds.
3. Place the mark in position, and slide it off the base paper and onto the model.
4. Move decal into position by wetting the decal with finger.
5. To push out excess water and air bubbles under mark, Press the decal gently with a soft cloth or cotton swab sticks.
6. Use a hot steaming towel or decal softener to mold decal over sculpted or nonflat surface.
7. Do not touch the decal until it has become dry and firmly attached to model.

このキットは2種の塗装/マーキングからひとつを、また各パネルは開閉いずれかを選べます。パッケージ側面の写真や本書19ページ「塗装とマーキング」よりいずれかを決め組み立ててください。

Select **1** or **2** refer to Page #19, "Painting & Marking" and Photos on the Box side. And also select canopy / access panels opened or closed.

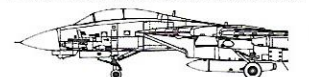
## ■塗装例 1 No.20 Scheme 1



## ■塗装例 2 No.10 Scheme 2



## ■パネル閉 Access Panels closed



## ■パネル開 Access Panels opened

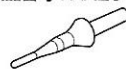


## ディテールアップ パーツ(別売り)

※価格は販売店様へお問合わせください

DETAIL-UP PARTS  
NOT INCLUDED,  
SOLD SEPARATELY

アルファプローブセット  
(2本入り)  
(真ちゅう製挽き物)  
製品番号: AA26



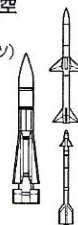
Detail-Up Parts  
(Not Included):  
Alpha Probes Set  
(Brass) ITEM No. AA26

現用機用シートベルト1  
(プラスチックパーツ)  
製品番号: NA7



Detail-Up Parts  
(Not Included):  
Modern Aircraft Seatbelt  
Set #1 (Plastic parts)  
ITEM No. NA7

現用アメリカ軍航空機ミサイルセット  
(プラスチックパーツ)  
製品番号: FP31



Detail-Up Parts  
(Not Included):  
U.S. Air-to-Air  
Missile Set  
(Plastic parts)  
ITEM No. FP31



別売りのディテールアップパーツを取り付ける場合は、組立図中に上記マークのある段階でおこないます。取り扱い方法の詳細は、ディテールアップパーツ製品に封入された組立説明書を参照してください。

Installs Detail-Up Parts at the step indicated the left mark if you would like to do.

<p>↑ 接着します Glue Kleben Coller</p> <p>↓ 接着しません Don't glue Nicht kleben Ne pas coller</p>	<p>↑ はめ込みます Fitting Anprobe Aller</p> <p>↓ 是れはめ込みません Don't fit Nicht einsetzen Ne pas insérer</p>	<p>✂ 切り取ります Remove Entfernen Enlever</p>	<p>🔄 どちらか選びます Optional Wahlweise Facultatif</p>	<p>📏 0.0 mm 穴を開けます Make a hole Loch bohren Faire un trou</p>	<p>⚠ 注意します Attention Aufmerksamkeit Faire attention</p>
<p>🚪 UNDER GATE アンダーゲートを処理します Remove under gate Entfernen unter den Toran Enlever sous les portes</p>	<p>🖋️ CYANOACRYLATE 瞬間接着剤を使用します Use Cyanoacrylate (Superglue) Sekundenkleber Colle rapide</p>	<p>🔧 PINSETTERS ピンセットを用いて部品を取り付けます Use the tweezers Die Pinzette wird benutzt La pince à épiler est utilisée</p>	<p>🌟 DECAL 数字で指示した水転写デカールを貼ります Number of decal to soak and apply Abzählbild in Wasser erweichen und anbringen Mouiller et appliquer les décalcomanies</p>		

組立図中で塗装指示の無いものは「塗装とマーキング」ページで説明する機体色で塗装します。 Paint all parts body color except other color is specified.

### STEP 1

x2 2個作ります  
Make 2 pieces

**33** つや消しブラック  
FLAT BLACK

**329** M16  
イエローFS13538  
YELLOW FS13538

**55** カーキ  
KHAKI

**329** M12

**329** M13

**329** M11

**329** M14

**329** M10  
レッドFS11136  
RED FS11136

**12**

**DETAIL OPTION UP**  
別売使用パーツ  
Option parts  
NA7 : 2, 3, 4,

### STEP 2

**A11** **A7**

**A48**

**A16**

**A19**

**A2**

**L2**

**L4**

**L3**

**A5**

**M2**

**317** グレーFS36231  
GRAY FS36231

**317** グレーFS36231  
GRAY FS36231

**180°**

### STEP 3

**A4**

**A12**

**316** ホワイトFS17875  
WHITE FS17875

**316** ホワイトFS17875  
WHITE FS17875

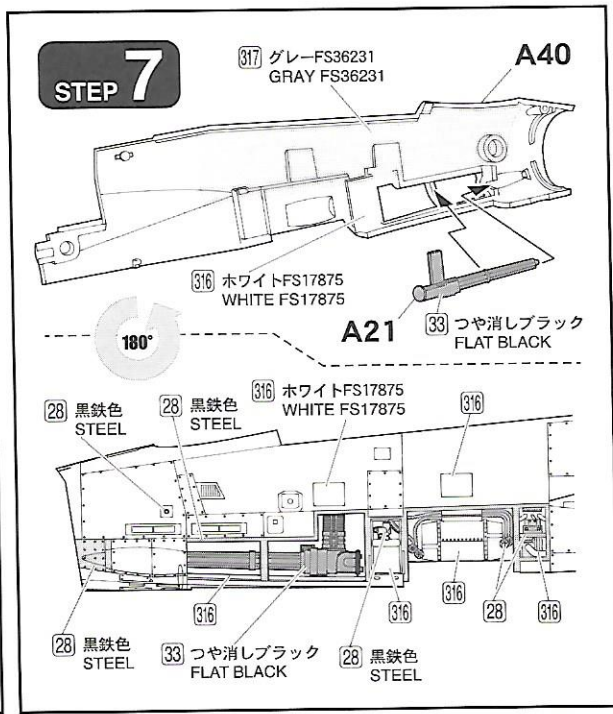
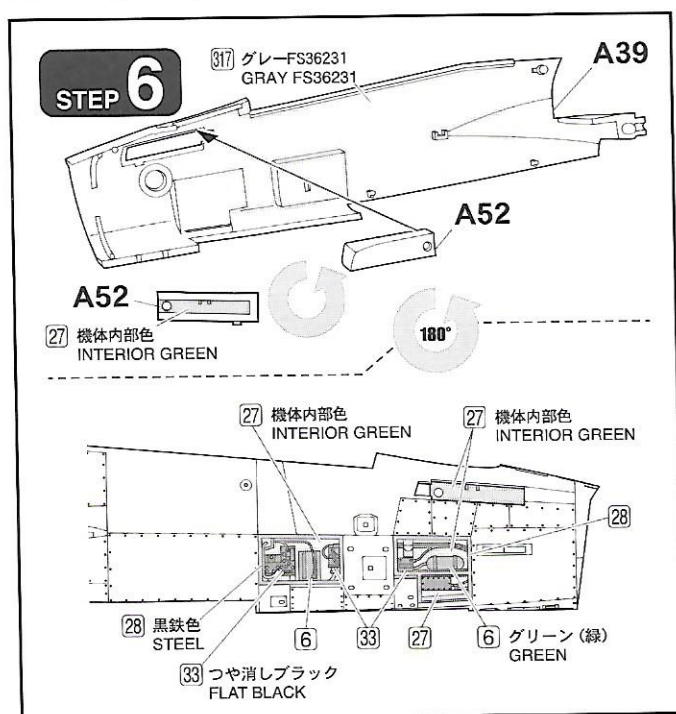
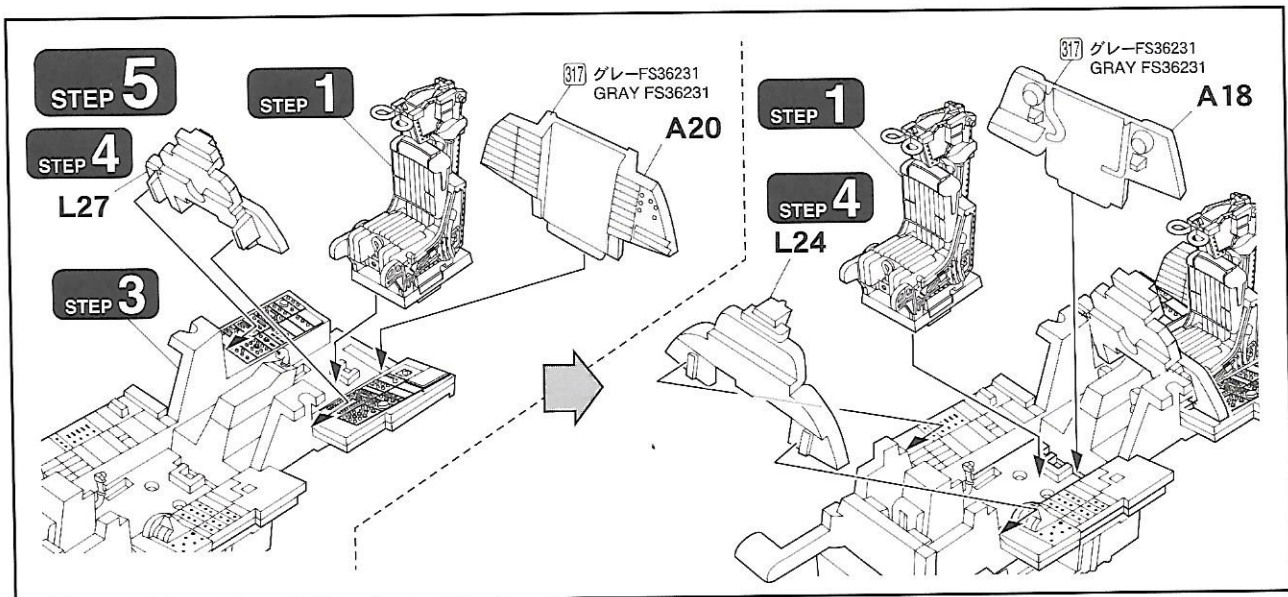
### STEP 4

**L24**

**L27**

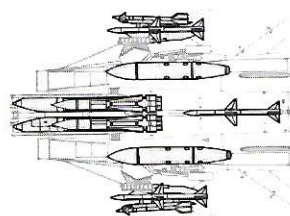
**317** グレーFS36231  
GRAY FS36231

**33** つや消しブラック  
FLAT BLACK

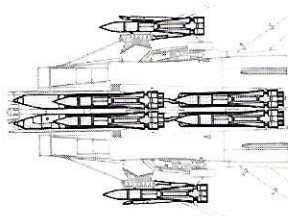


■ミサイル装備と落下タンクを選択 Select ordnance pattern and equipment fuel tank

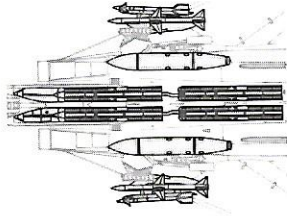
※ミサイルと燃料タンク搭載の組合せを下記から選びます。(ミサイルは別売り・FP31です)  
Select the ordnance pattern and fuel tanks equipment. (Missiles parts not included.)



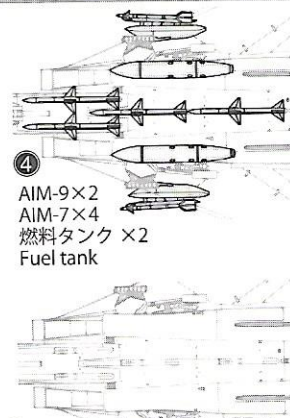
- ① AIM-54×2  
AIM-9×2  
AIM-7×3  
燃料タンク ×2  
Fuel tank



- ② AIM-54×6



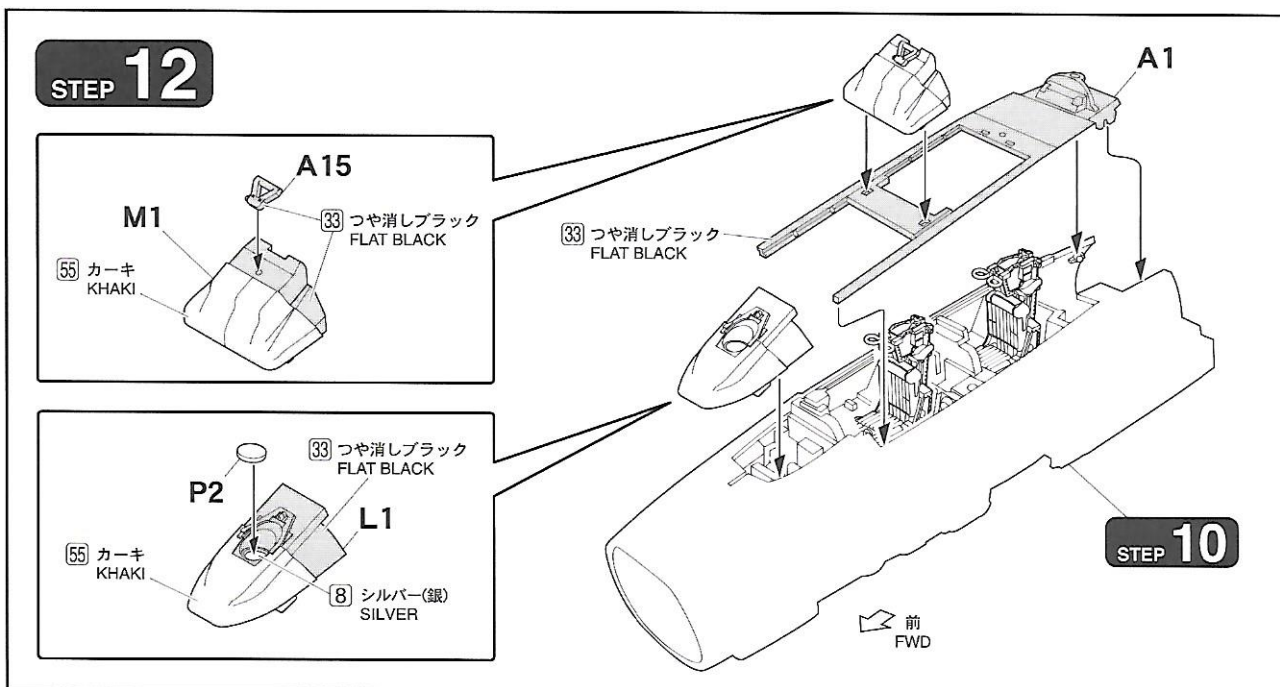
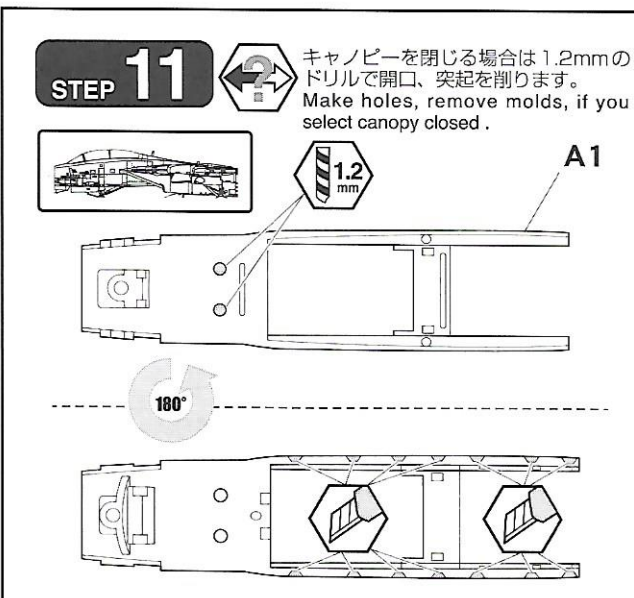
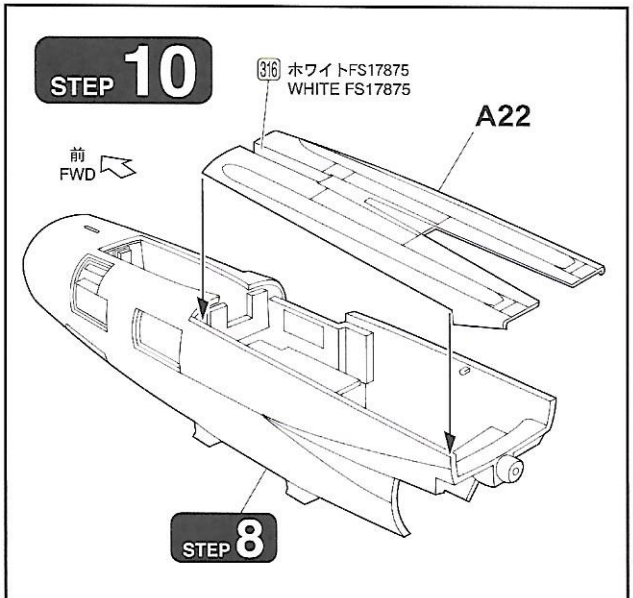
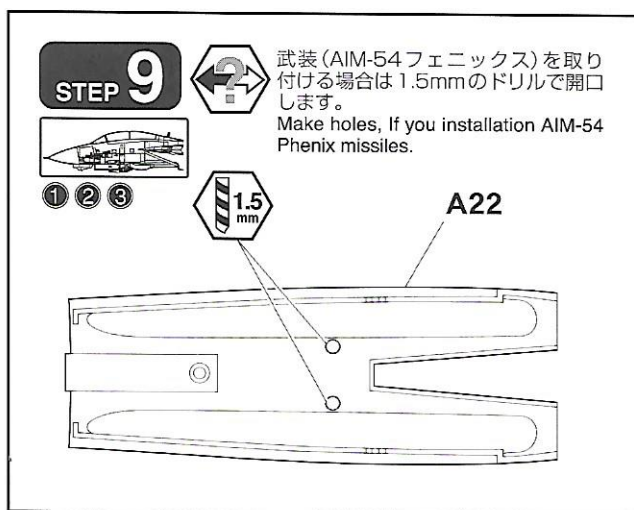
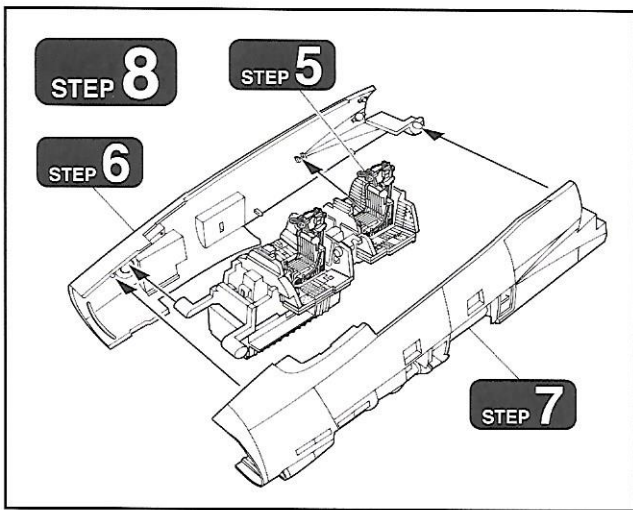
- ③ AIM-9×2  
AIM-7×2  
燃料タンク ×2  
Fuel tank



- ④ AIM-9×2  
AIM-7×4  
燃料タンク ×2  
Fuel tank

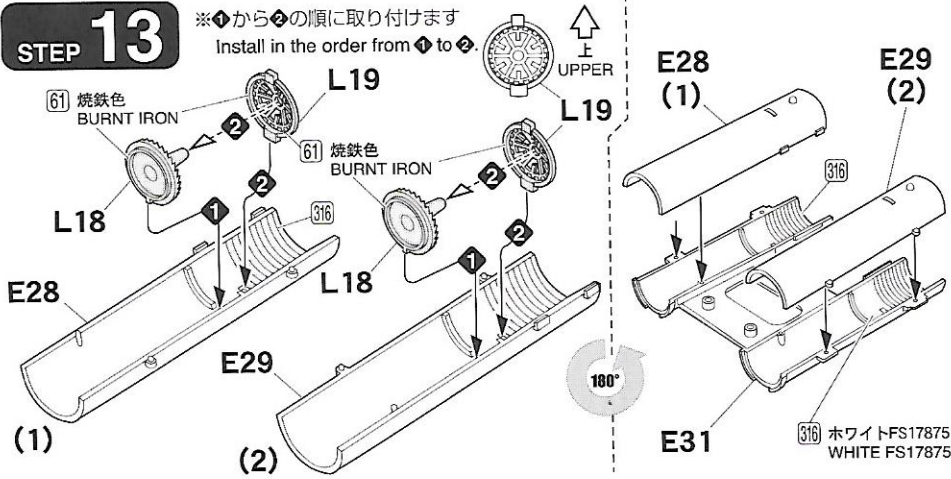


- ⑤ ミサイル、燃料タンク装備無し  
Not equipped missiles & Fuel tanks

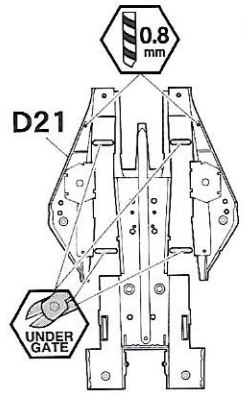


# STEP 13

※**①**から**④**の順に取り付けます  
Install in the order from **①** to **④**.



# STEP 14



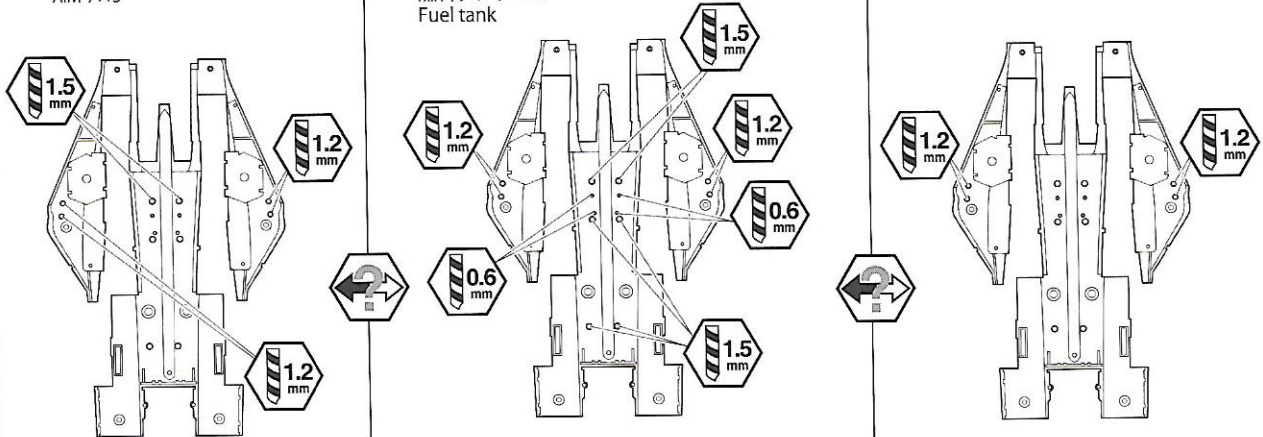
# STEP 15



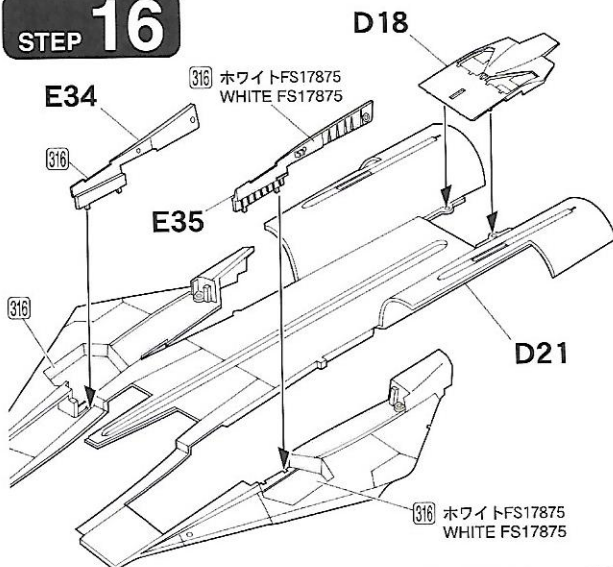
- ①** AIM-54×2 燃料タンク ×2  
AIM-9×2  
AIM-7×3

- ②** AIM-54×6
- ③** AIM-9×2  
AIM-7×2  
燃料タンク ×2

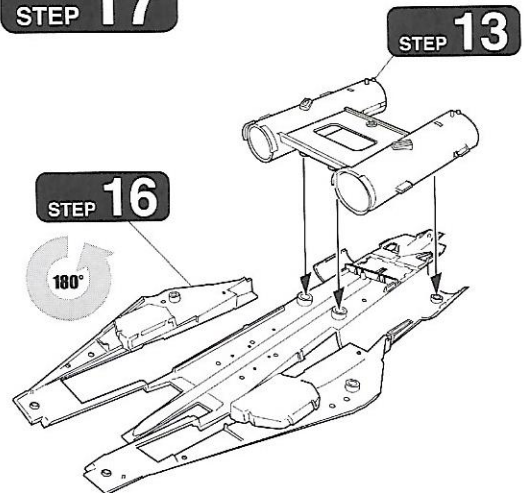
- ④** AIM-9×2  
AIM-7×4  
燃料タンク ×2



# STEP 16

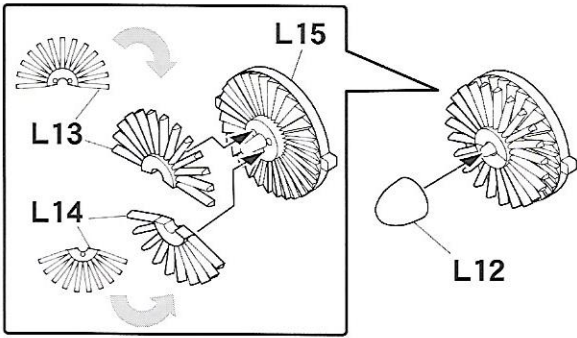


# STEP 17



# STEP 18

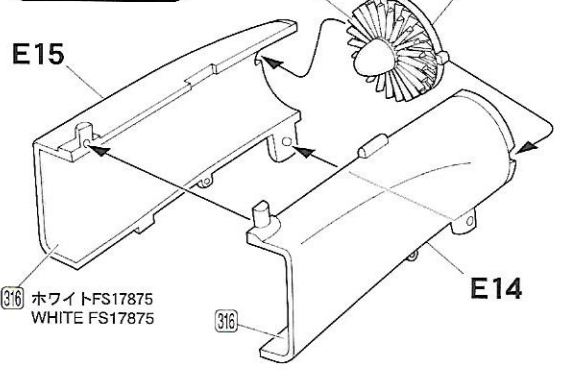
x2 2個作ります  
Make 2 pieces



# STEP 19

61 焼鉄色  
BURNT IRON

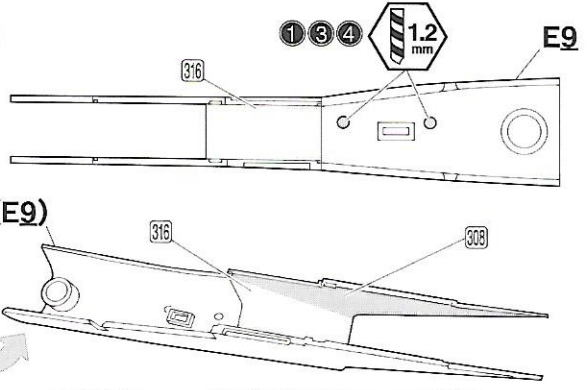
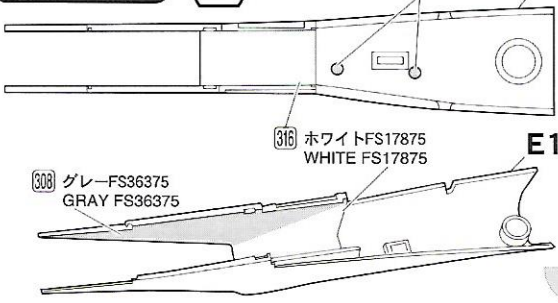
# STEP 18



# STEP 20

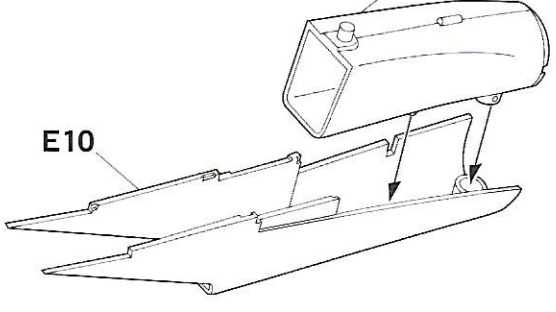


① ③ ④ 1.2 mm



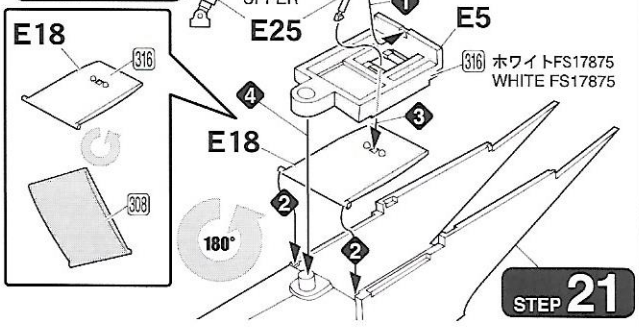
# STEP 21

# STEP 19



# STEP 22

※④から④の順に取り付けます  
Install in the order from ④ to ④.



# STEP 23

308 グレー-FS36375  
GRAY FS36375

E24

# STEP 22

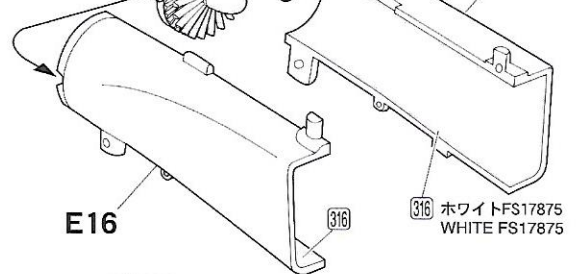


# STEP 24

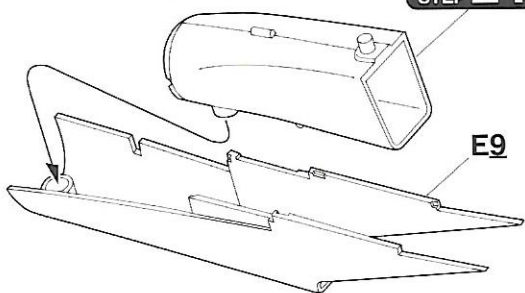
# STEP 18

61 焼鉄色  
BURNT IRON

E17

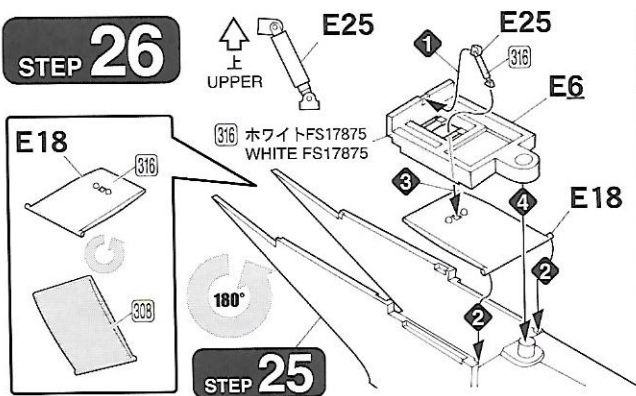


STEP 25



STEP 24

STEP 26



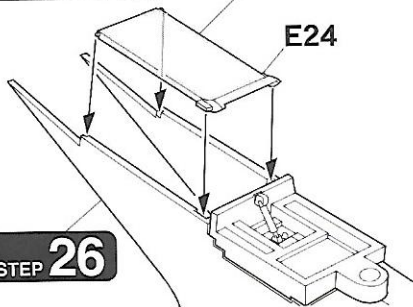
STEP 25

STEP 27

308 グレー FS36375  
GRAY FS36375

E24

STEP 26

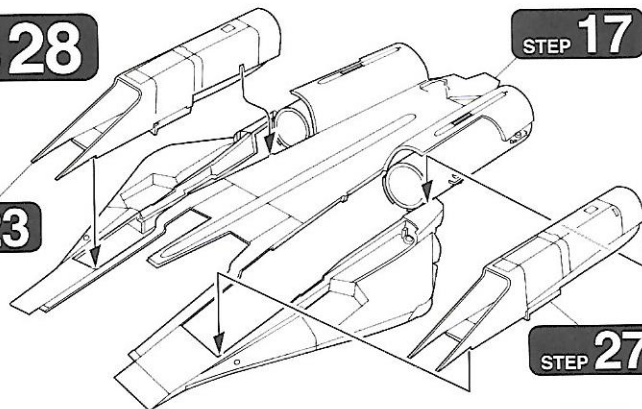


STEP 28

STEP 17

STEP 23

STEP 27

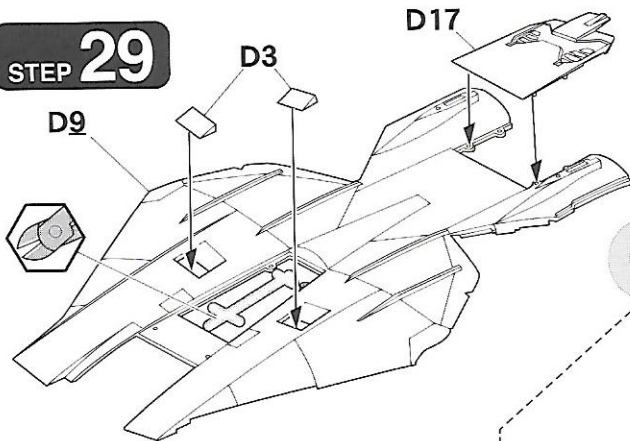


STEP 29

D17

D3

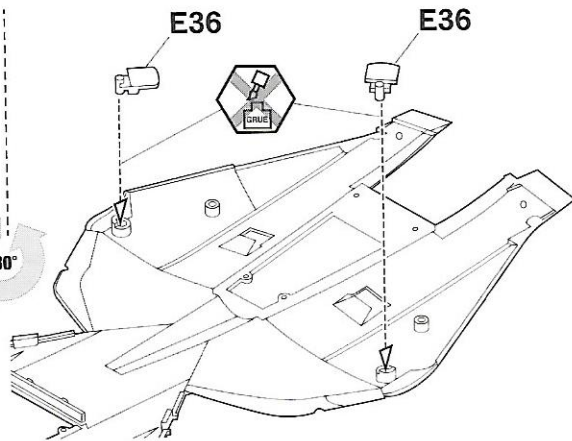
D9



180°

E36

E36



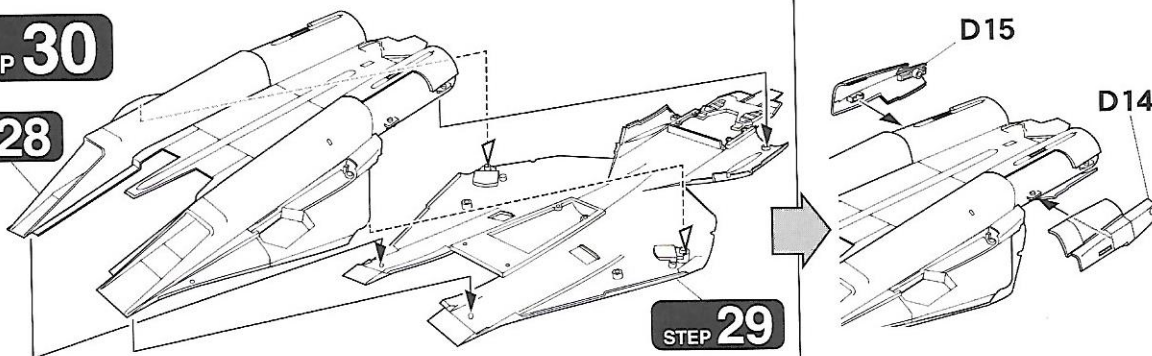
STEP 30

STEP 28

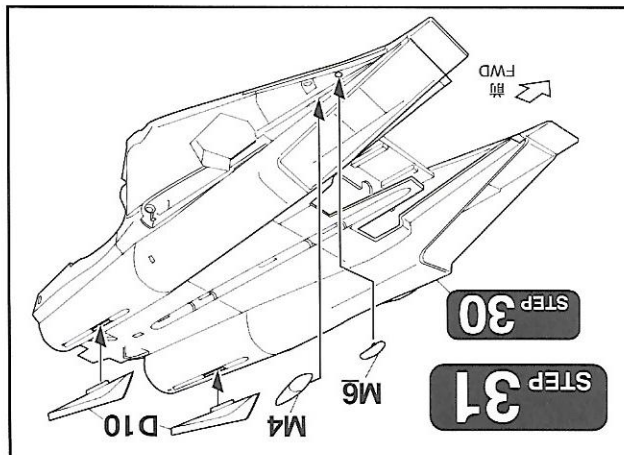
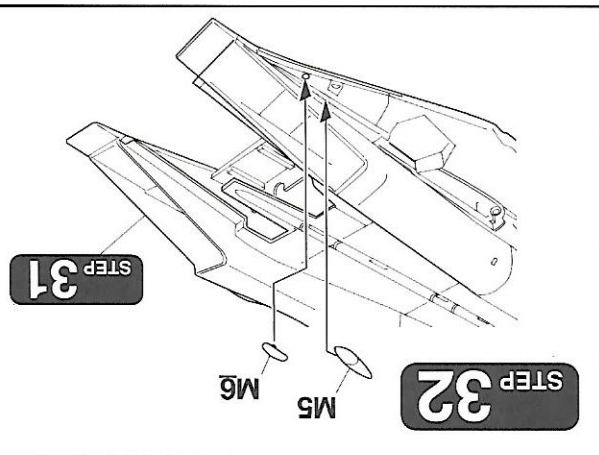
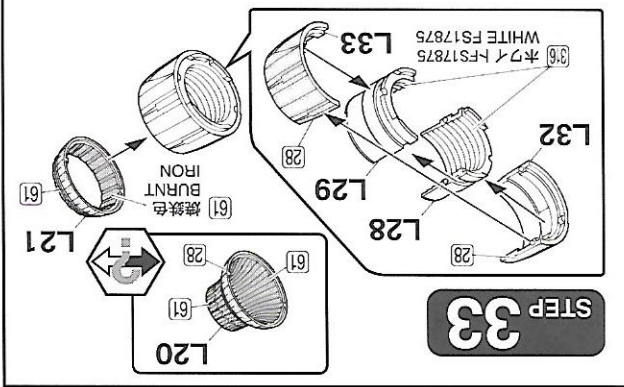
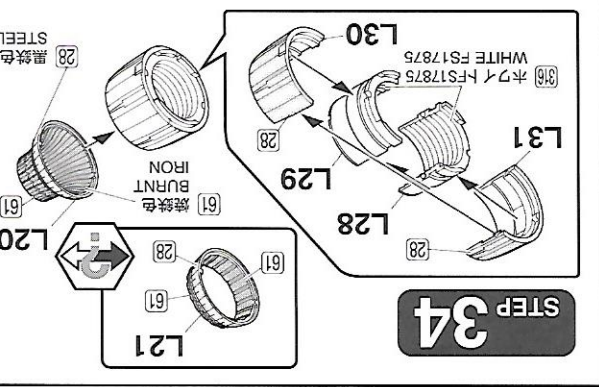
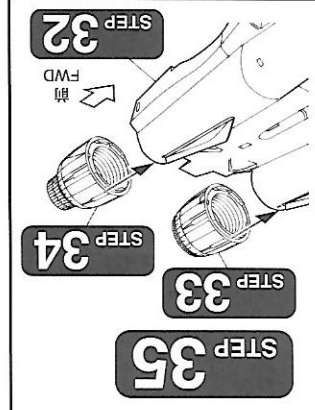
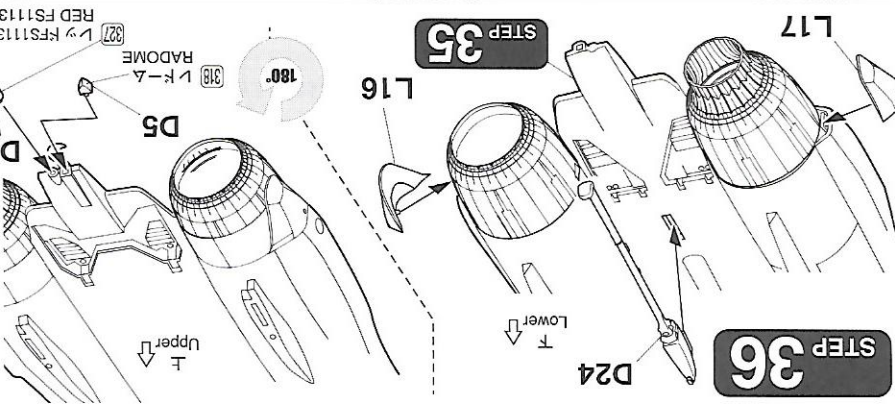
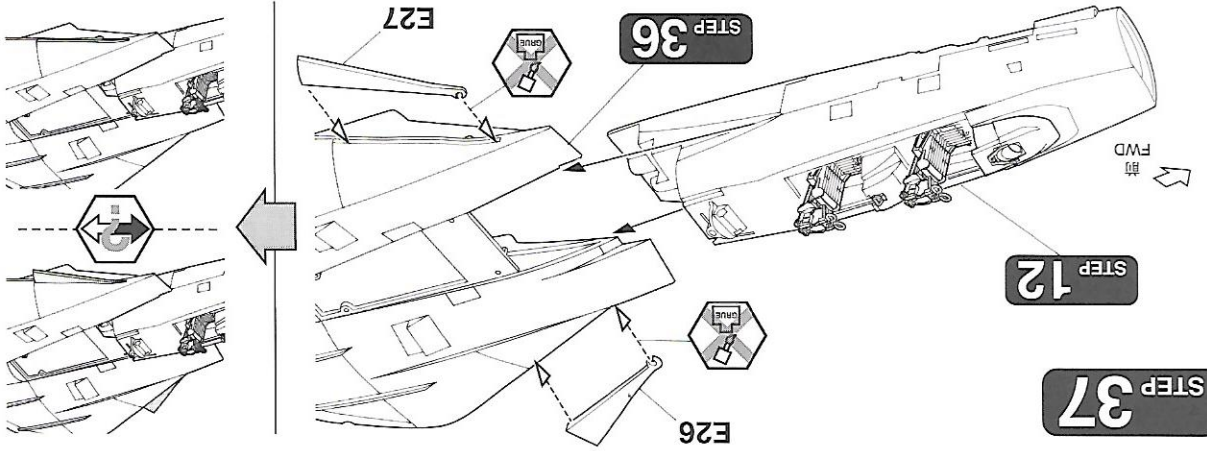
STEP 29

D15

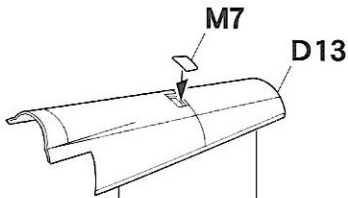
D14



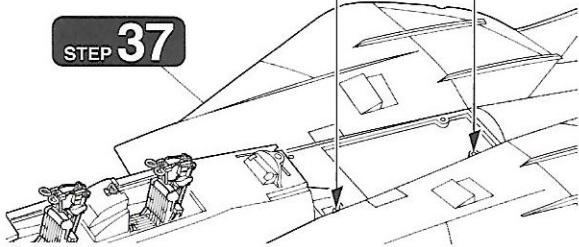




# STEP 38



# STEP 37

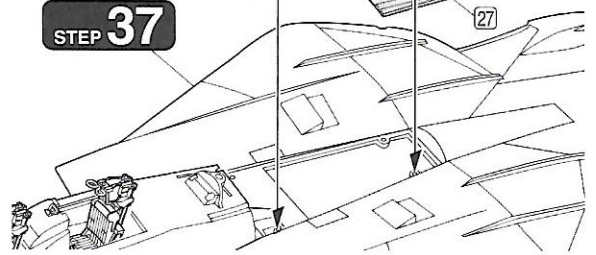


27 機体内部色  
INTERIOR GREEN

D12

D23

# STEP 37



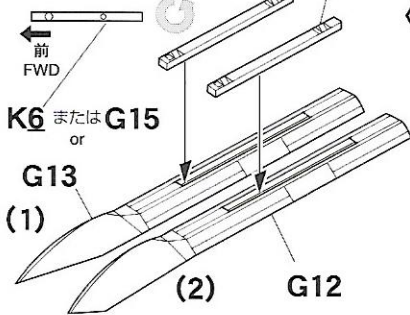
# STEP 39



## 別売りFP31 : K6

Not included, sold separately  
: FP31 K6

※AIM-54 搭載時  
Equipped to AIM-54



K6 または G15  
or

G13  
(1)

(2)

G12



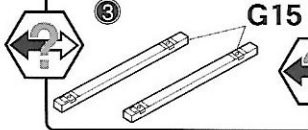
## 別売りFP31 : K6

Not included, sold separately  
: FP31 K6

※AIM-54 搭載時  
Equipped to  
AIM-54

※AIM-54 非搭載時  
Not equipped to AIM-54

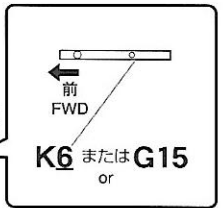
Not equipped to AIM-54



G15



(3)



前  
FWD

K6 または G15  
or

# STEP 40



## STEP 39

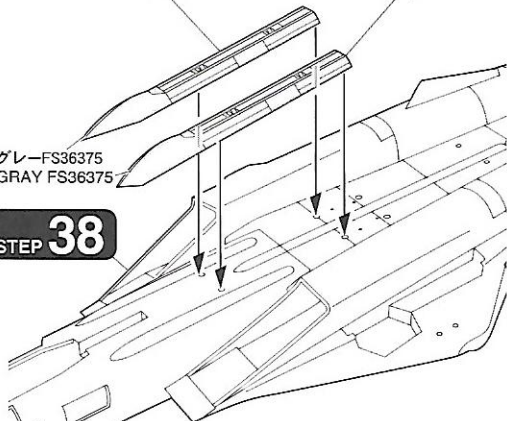
(1)

## STEP 39

(2)

308 グレー-FS36375  
GRAY FS36375

# STEP 38



※①から④の順に取り付けます  
Install in the order from ① to ④.

## STEP 39

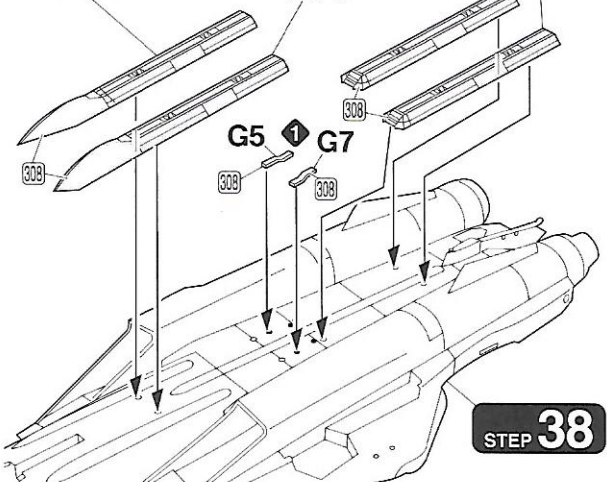
(1) ②

## STEP 39

(2) ③

## STEP 39

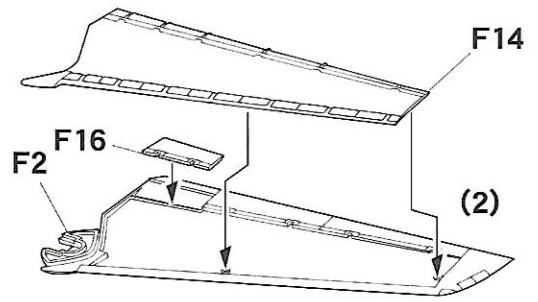
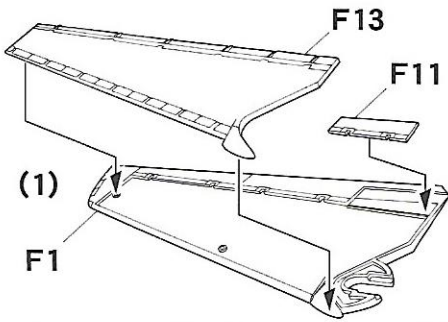
(3) ④



G5 ① G7

# STEP 38

# STEP 41



## ●塗装ガイド Painting

ここまで組み立てた段階で、巻末の「塗装とマーキング」を参考に機体全体を塗装します。スプレーまたはエアブラシ等での吹き付け塗装の際は、すでに塗装した箇所をマスキング(覆い隠し)してください。

# STEP 42

※①から④の順に取り付けます  
Install in the order from ① to ④.

《主翼前進状態》  
Wing swept forward

## STEP 41

(2)  
②

## STEP 38

または  
or

## STEP 40

137 タイヤブラック  
TIRE BLACK

F3  
①

137 タイヤブラック  
TIRE BLACK

F4  
③

## STEP 41

(1)  
④



※①から④の順に取り付けます  
Install in the order from ① to ④.

《主翼後退状態》  
Wing swept back

## STEP 41

(2)  
②

## STEP 38

または  
or

## STEP 40

F10  
①

137 タイヤブラック  
TIRE BLACK

137 タイヤブラック  
TIRE BLACK

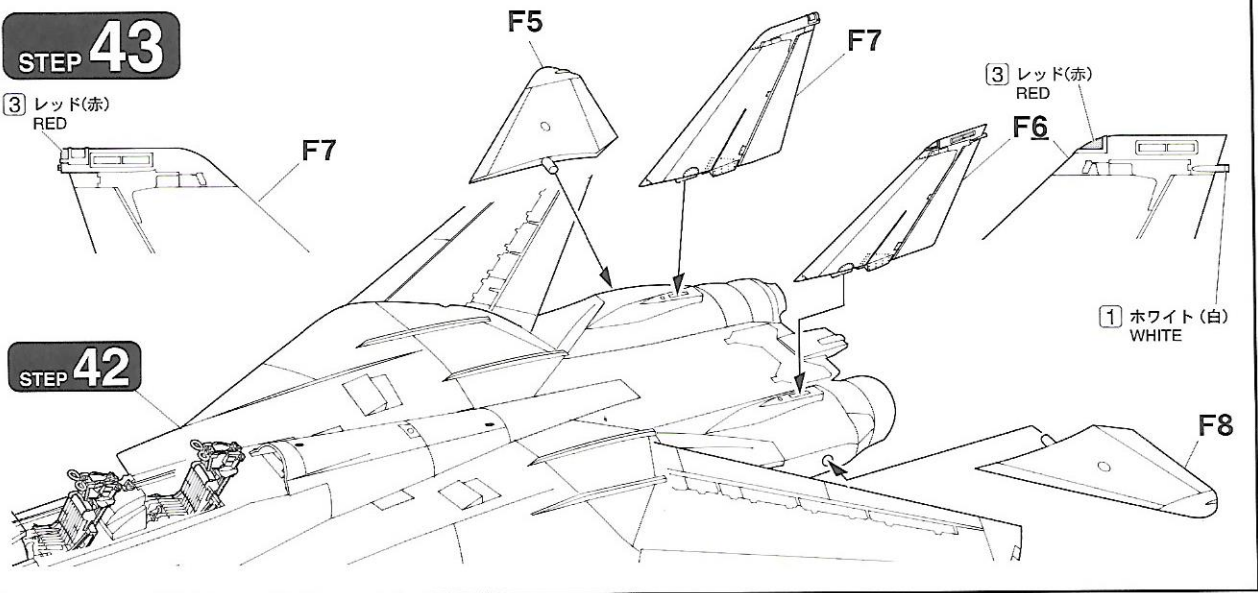
F9  
③

## STEP 41

(1)  
④

# STEP 43

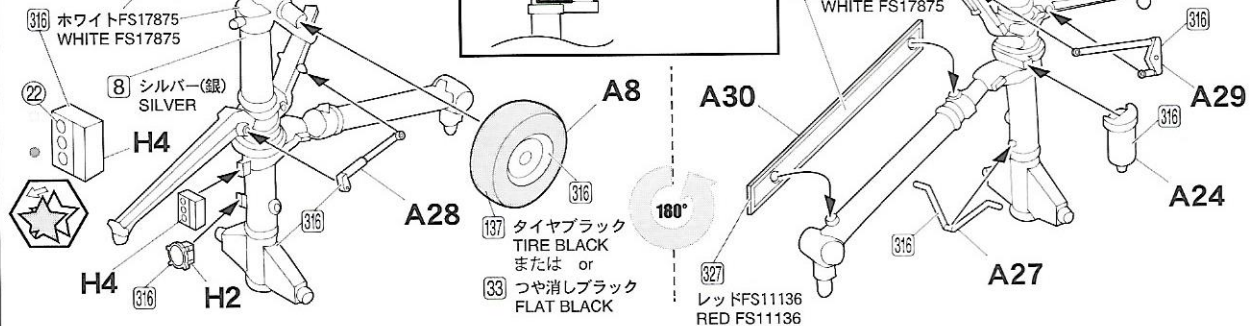
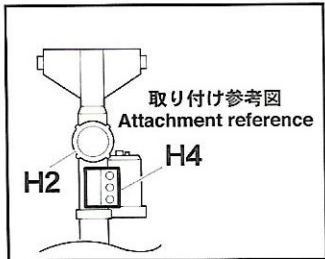
③ レッド(赤)  
RED



# STEP 42

# STEP 44

⑬⑦ タイアブラック  
TIRE BLACK  
または or  
③③ つや消しブラック  
FLAT BLACK



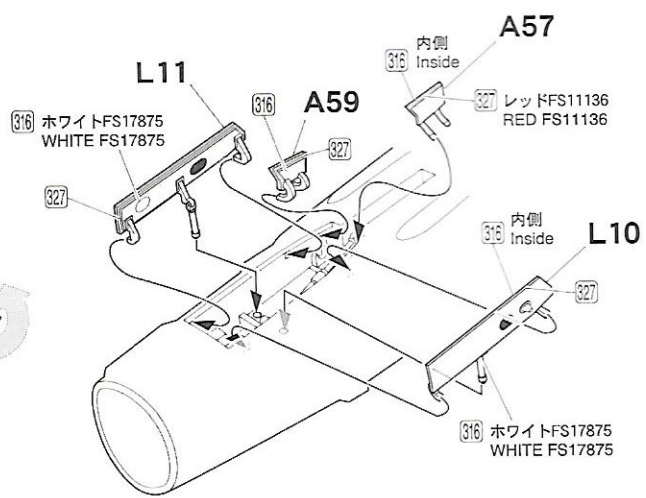
# STEP 45

③① ホワイトFS17875  
WHITE FS17875

A6

A10

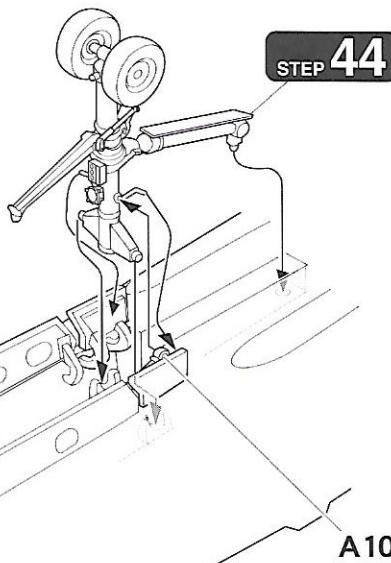
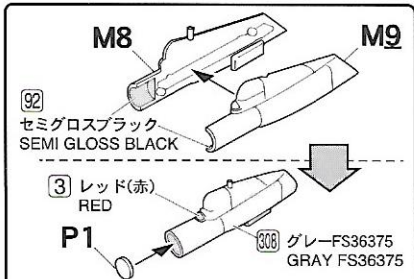
③① ホワイトFS17875  
WHITE FS17875



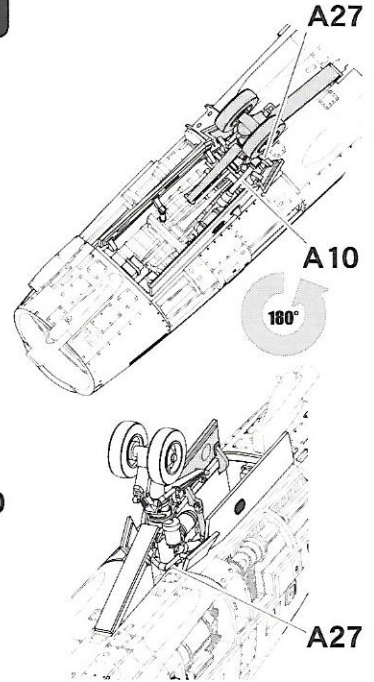
# STEP 43

前  
FWD

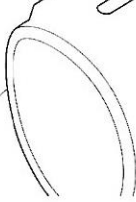
# STEP 46



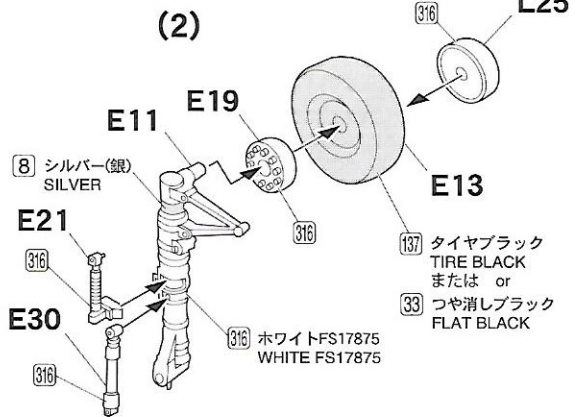
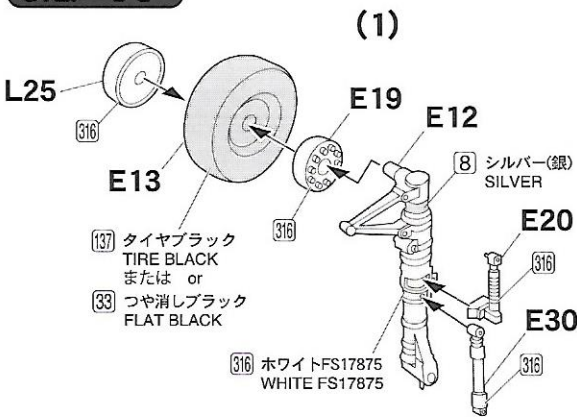
取り付け参考図  
Attachment reference



# STEP 45



# STEP 47



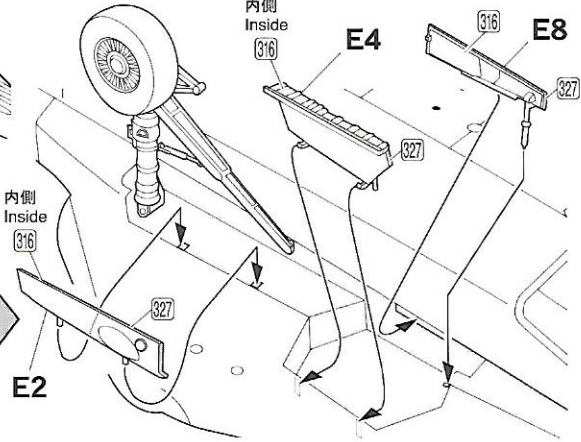
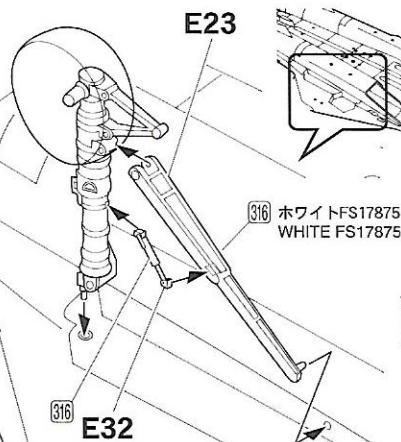
# STEP 48

## STEP 47

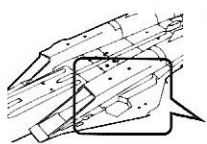
(1)

## STEP 46

前 FWD



STEP 49



E22

STEP 47

(2)

316 ホワイトFS17875  
WHITE FS17875

STEP 48

前 FWD

E33

E7

316

327

E3

内側  
Inside

316

327

内側  
Inside

316

327

E1

STEP 50

D16

上  
Upper ↑

180°

下  
Lower ↑

D20

D19

STEP 49

D16

327 レッドFS11136  
RED FS11136

316 ホワイトFS17875  
WHITE FS17875

316

327 レッドFS11136  
RED FS11136

STEP 49

D22

327 レッドFS11136  
RED FS11136

D20

D19

D22

327

327 レッドFS11136  
RED FS11136

327

327 レッドFS11136  
RED FS11136

180°

下  
Lower ↑

STEP 51

A41

DETAIL  
OPTION  
UP

A55

8 シルバー(銀)  
SILVER

STEP 52

レドーム閉状態 Radome closed

DETAIL  
OPTION  
UP

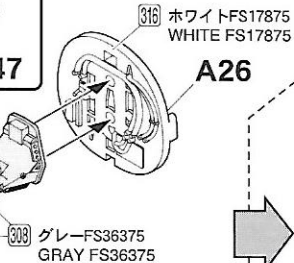
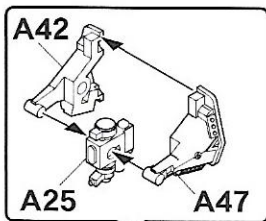
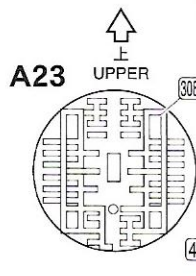
A26

STEP 51

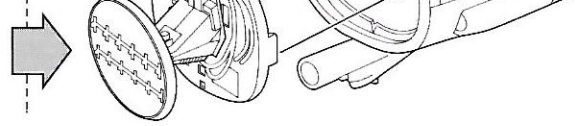
STEP 50

# STEP 53

レドーム開状態 Radome open

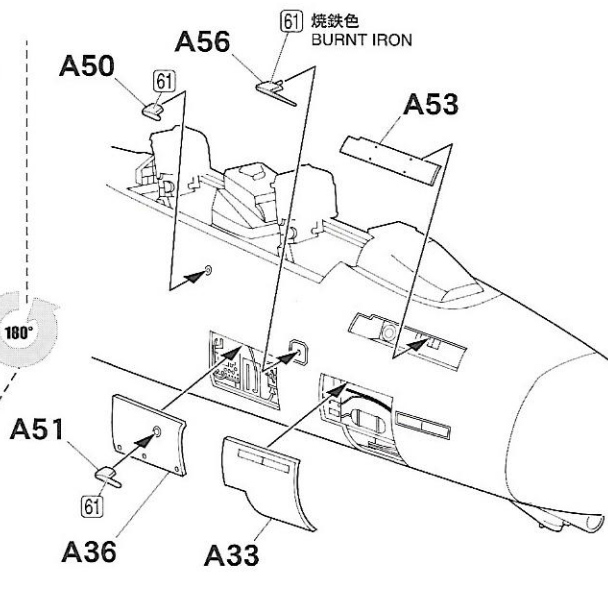
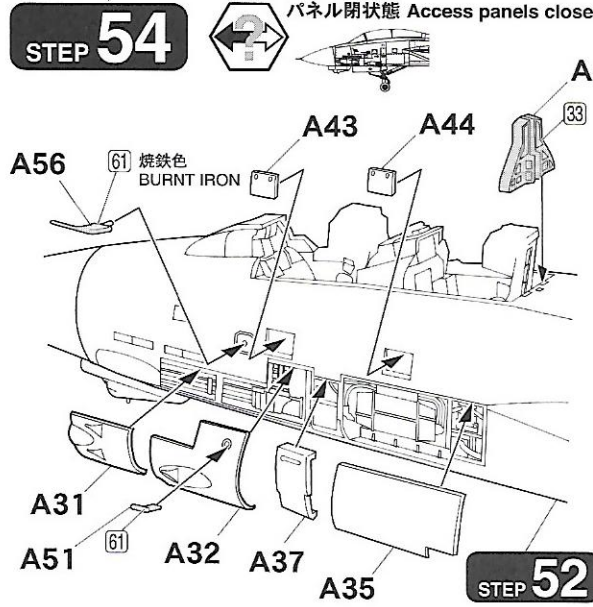


# STEP 50



# STEP 54

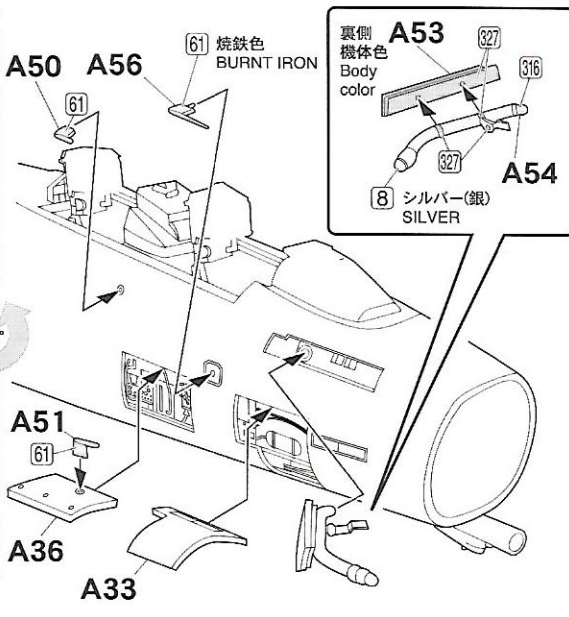
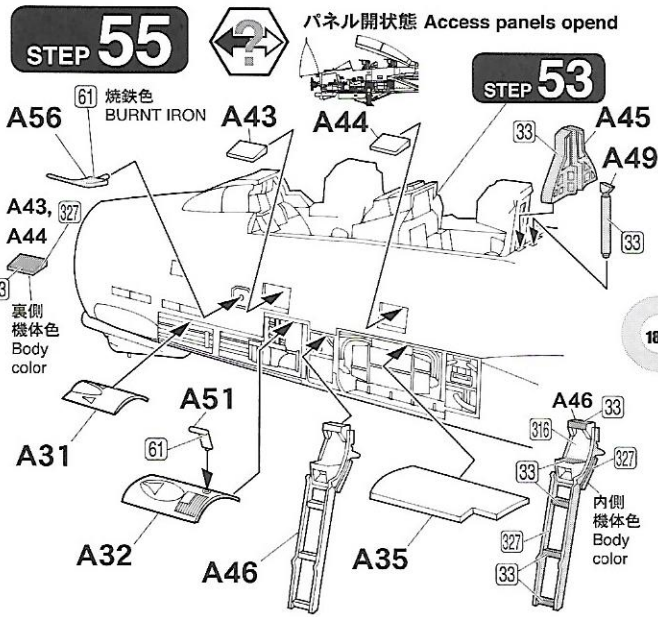
パネル閉状態 Access panels closed



# STEP 52

# STEP 55

パネル開状態 Access panels open

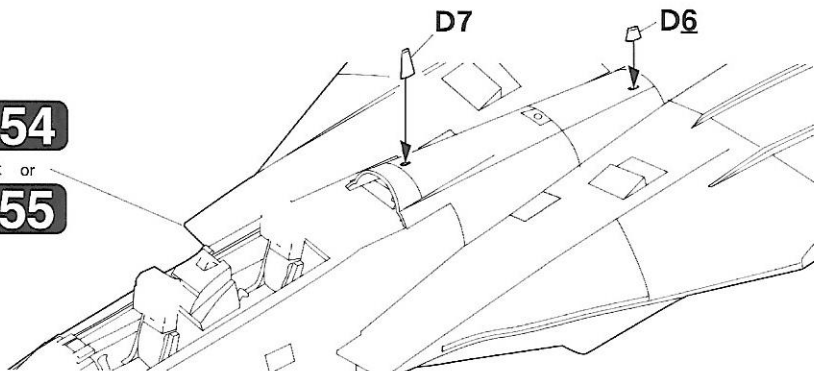


# STEP 56

## STEP 54

または or

## STEP 55



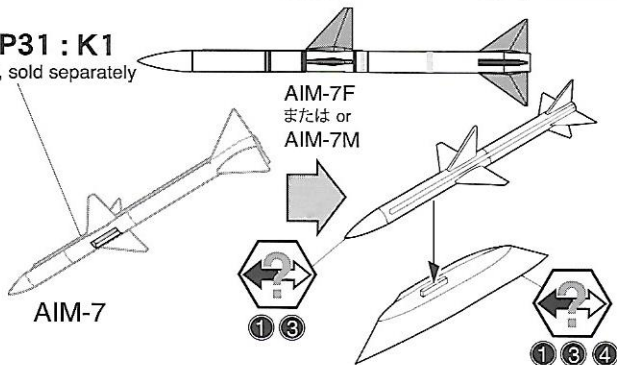
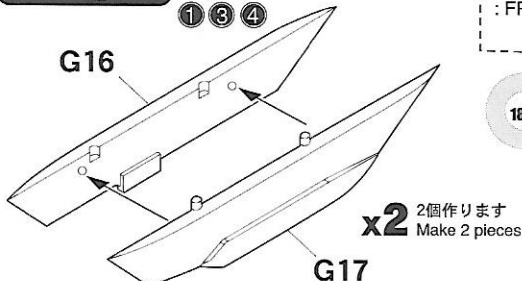
# STEP 57



※AIM-7 搭載時  
Equipped to AIM-7

## 別売りFP31 : K1

Not included, sold separately  
: FP31 K1



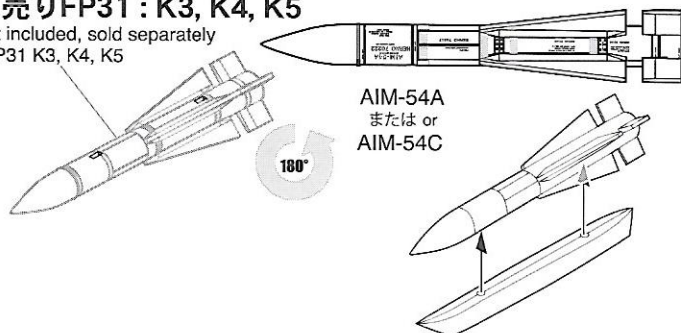
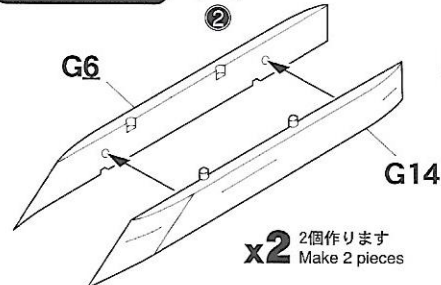
# STEP 58



※AIM-54搭載時  
Equipped to AIM-54

## 別売りFP31 : K3, K4, K5

Not included, sold separately  
: FP31 K3, K4, K5



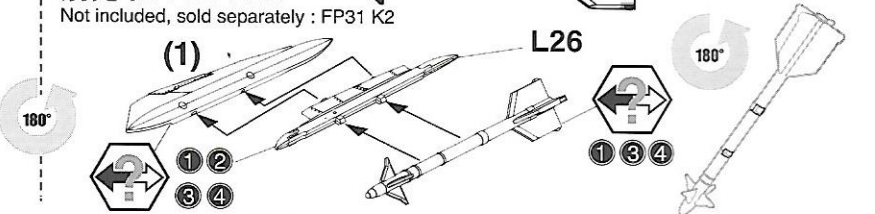
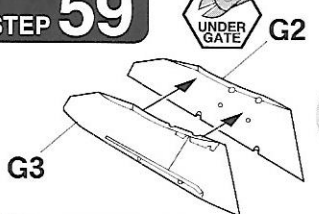
# STEP 59



## 別売りFP31 : K2

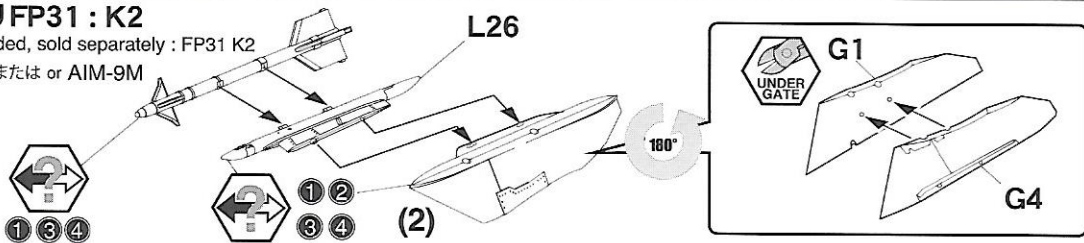
Not included, sold separately : FP31 K2

AIM-9L または or AIM-9M



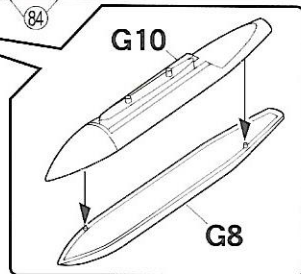
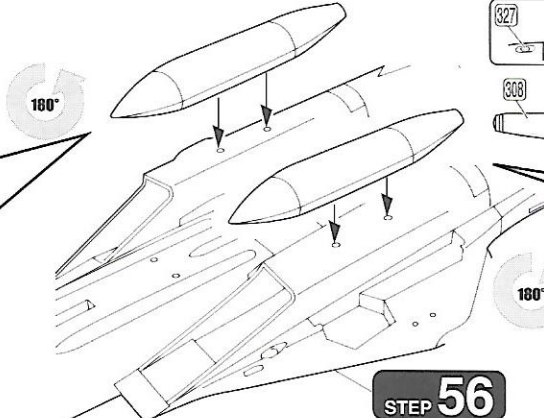
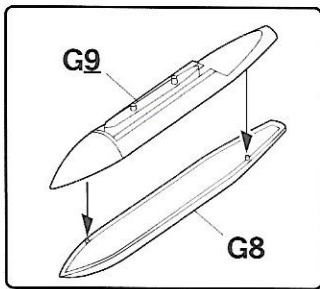
## 別売りFP31 : K2

Not included, sold separately : FP31 K2  
AIM-9L または or AIM-9M





**STEP 60**



**STEP 56**

**STEP 61**

別売りFP31: AIM-54A(C), AIM-9L(M), AIM-7F(M)  
Not included, sold separately  
FP31: AIM-54A(C), AIM-9L(M), AIM-7F(M)

別売りFP31: K1/ AIM-7  
Not included, sold separately  
: FP31 K1 / AIM-7

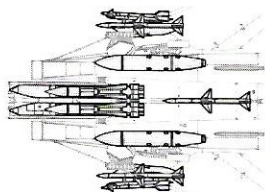


- ① AIM-54×2
- AIM-9×2
- AIM-7×3
- 燃料タンク ×2
- Fuel tank

**STEP 57**

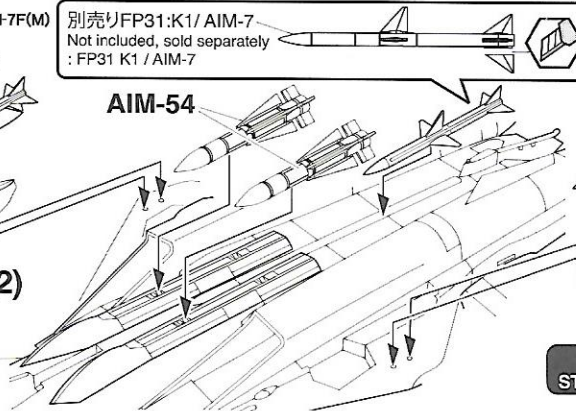
AIM-7

AIM-9



**STEP 59 (2)**

**STEP 56**



**STEP 57**

AIM-7

**STEP 59 (1)**

**STEP 62**

別売りFP31: AIM-54A(C)  
Not included, sold separately  
FP31: AIM-54A(C)

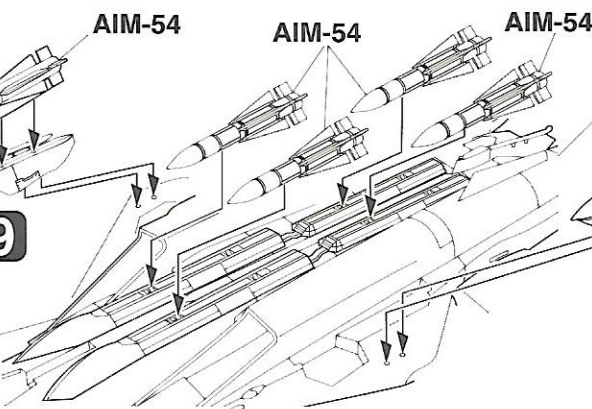
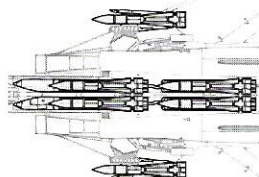


- ② AIM-54×6

**STEP 58**

**STEP 59 (2)**

**STEP 56**



**STEP 58**

AIM-54

**STEP 59 (1)**

**STEP 63**

別売りFP31: AIM-9L(M), AIM-7F(M)  
Not included, sold separately  
FP31: AIM-9L(M), AIM-7F(M)



- ③ AIM-9×2
- AIM-7×2
- 燃料タンク ×2
- Fuel tank

**STEP 57**

AIM-7



AIM-9 訓練弾 Training missile

AIM-7 訓練弾 Training missile

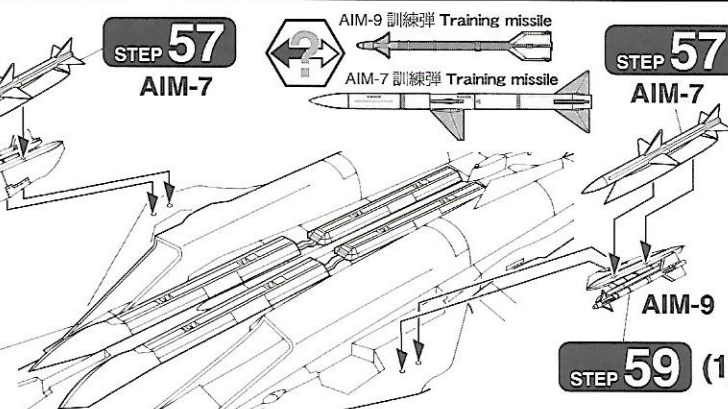
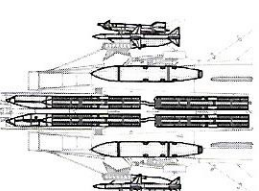
**STEP 57**

AIM-7

AIM-9

**STEP 59 (2)**

**STEP 56**



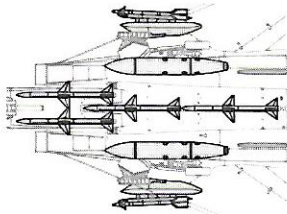
**STEP 59 (1)**

# STEP 64

別売りFP31: AIM-9L(M), AIM-7F(M)  
Not included, sold separately  
FP31: AIM-9L(M), AIM-7F(M)



- ④ AIM-9×2  
AIM-7×4  
燃料タンク×2  
Fuel tank



# STEP 57

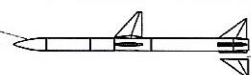
AIM-9

# STEP 59 (2)

AIM-7

# STEP 56

別売りFP31:K1/ AIM-7  
Not included, sold separately  
FP31 K1 / AIM-7



x4  
4個作ります  
Make 4 pieces

# STEP 57

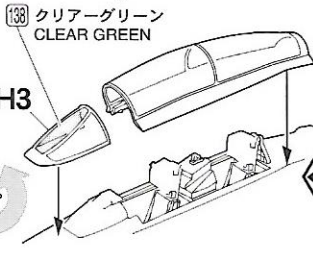
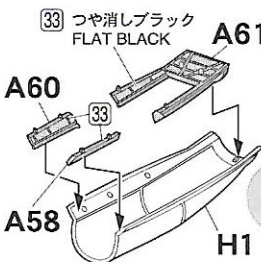
# STEP 59 (1)

AIM-9

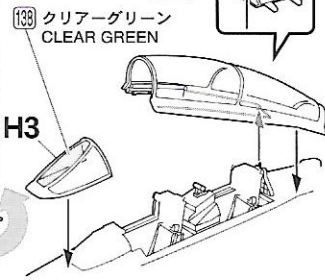
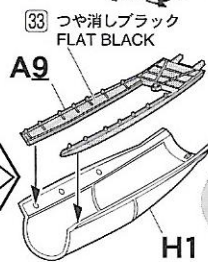
# STEP 65



風防閉状態 Canopy closed



風防開状態 Canopy open



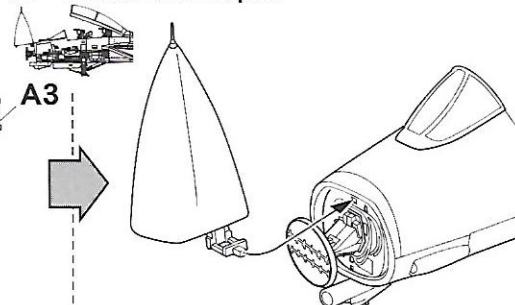
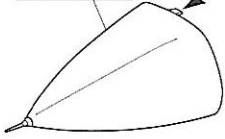
⑬⑧ クリアーグリーン  
CLEAR GREEN

# STEP 66



レドーム開状態 Radome open

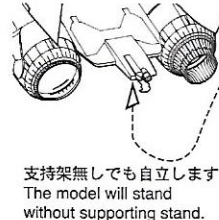
# STEP 51



⑬⑥ ホワイトFS17875  
WHITE FS17875

A3

# STEP 67



支持架無しでも自立します  
The model will stand  
without supporting stand.

F15

F12

## ■ 部品を破損・紛失された際は

紛失・破損などにより部品を請求される方はランナー(枠)単位で有償にてお付けいたします。下記の部品請求カード(コピー可)の必要ランナー名を○で囲みます。代金(消費税・送料込)を右記お支払い方法からお選びいただき、当社アフターサービス係(宛先は右下記載)までお申し込みください。いずれのパーツも本カード1枚につき1キット分に限らせていただきます。製品はその仕様もしくは価格を予告無く変更することがございます。

## ■ ご注文とお支払い方法

### ●「定額為替/現金書留/ゆうちょ振替/銀行振込」にてご送金の場合

左下欄の部品請求カード(コピー可)の必要ランナー名を○で囲み、お名前・ご住所・電話番号を書き添えたメモを同封いただき、定額為替、現金書留の場合は共に郵送してください。郵便振替または銀行振込にてお支払いの場合は、部品請求カードとお振込(予定)日・お振込人名を別途郵送ください。郵便振替の場合は払込用紙の通信欄に『製品番号、品名、ランナー名(部品枠)、数量』をご記入ください。ご入金を確認でき次第発送します。為替手数料あるいは振込手数料、送料はお客様にてご負担ください。切手での送金はお受けできません。ご了承ください。

■ゆうちょ銀行 振替口座: 00840-2-21475  
加入者名: (有)ファインモールド

■三菱UFJ銀行 豊橋支店  
口座番号: 普通 5369261  
口座名: (有)ファインモールド

### ●代金引換(到着時にお支払い)にてご注文の場合

部品請求カード記載のパーツ代金に代引き手数料300円を加算した金額がお支払いの総額となります。ご希望の製品番号と製品名・部品番号とお届け先をファックスまたはEメールなどでお知らせください。※ご注文時にいただいたお客様の個人情報は当該商品の発送および発送記録確認以外の目的には使いません事をお約束いたします。

有限会社ファインモールド 〒441-3301 愛知県豊橋市老津町的場5-3-2

TEL: 0532-23-6810 FAX: 0532-23-6811

※お電話でのお問い合わせ対応時間: (土・日・祝、夏期および年末年始の休業日を除く) 午前9時30分~午後5時30分  
インターネットホームページ: www.finemolds.co.jp Eメールアドレス: otemami@finemolds.co.jp

Finemolds ◆部品請求カード Use Only in Japan

No. FP36 F-14A トムキャット™  
"トップガン"

A.....	¥900	L.....	¥800
D.....	¥900	M.....	¥600
E.....	¥900	P.....	¥400
F.....	¥900	デカール.....	¥900
G.....	¥800	説明書.....	¥500
H.....	¥700		

# 塗装とマーキング

## Painting & Marking

塗装色は GSI クレオス Mr. カラーの色番号を□内の数字で、続けて色名を指示しています。○で囲まれた数字は付属デカール(水転写シール)の番号です。水性ホビーカラーや水性カラー アクリジョン、タミヤカラーをご使用の場合は下記のカラーナンバー対応表を参考にしてください。

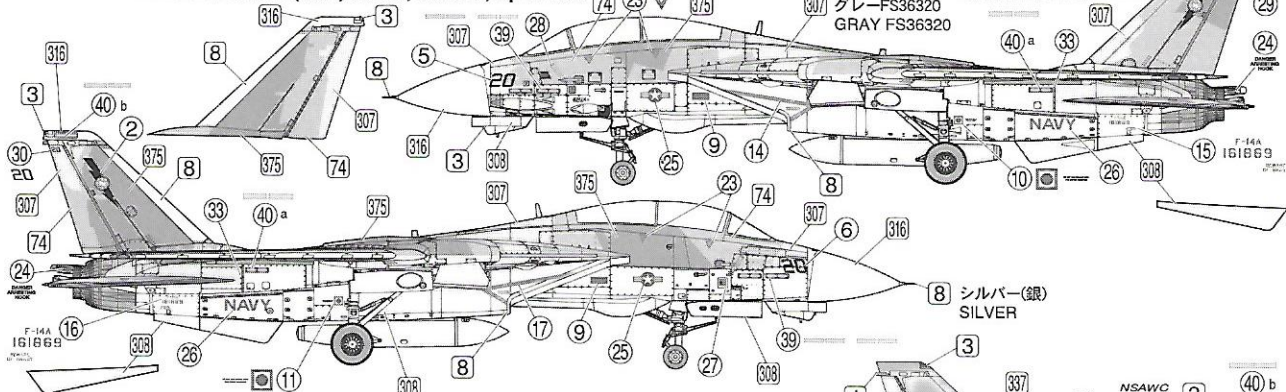
※細部の塗装は組立図中の説明を参考にしてください。表記の無いデカールは使用しません。

Boxed numbers refer to GSI Creos "Mr. Color" paint color numbers. Circled numbers refer to decal numbers. Decals not shown its number are not for use.

- 機体色 : 307 グレー-FS36320 GRAY FS36320  
 Body color : 308 グレー-FS36375 GRAY FS36375  
 337 グレイッシュブルー-FS35237 GRAYISH BLUE FS35237  
 316 ホワイトFS17875 WHITE FS17875

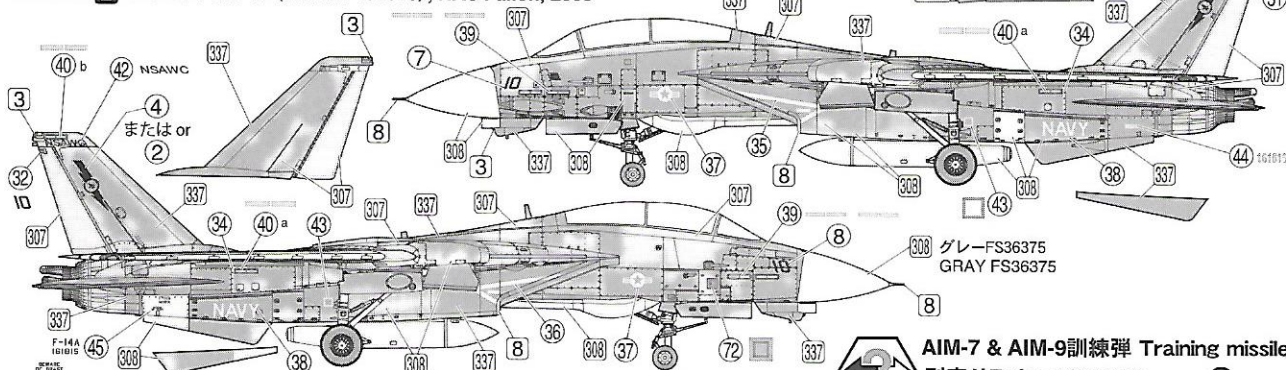
■塗装例 1 : 海軍打撃&航空戦センター 海軍戦闘機兵器学校 "トップガン"  
 No.20 (Bu. No. 161869) 2000年4月 アメリカ ネバダ州 ファロン海軍航空基地

Scheme 1 : Naval Strike and Air Warfare Center (NSAWC) No. 20 (Bu. No. 161869)  
 Naval Air Station (NAS) Fallon, Nevada, April 2000



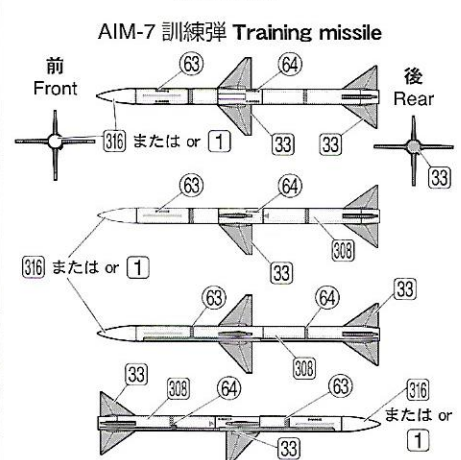
■塗装例 2 : 海軍打撃&航空戦センター 海軍戦闘機兵器学校 "トップガン"  
 No.10 (Bu. No. 161615) 2003年 ファロン海軍航空基地

Scheme 2 : NSAWC No. 10 (Bu. No. 161615), NAS Fallon, 2003



カラーナンバー対応表		Color Reference		
GSIクレオス・Mrカラー(□数字)	GSIクレオス・水性カラー	GSIクレオス・アクリジョン	タミヤカラー	English
1	H1	N1	X2	Gloss White
3	H3	N3	X7	Red
5	H5	N5	X4	Blue
6	H6	N6	X5	Green
8	H8	N8	X11	Silver
27	H58	N58	XF4	Interior Green
28	H18	N18	X10	Gun Metal
33	H12	N12	XF1	Matt Black
45	H85	N85	XF2+XF57	Sail Color
54	H80	N80	XF58	Khaki Green
55	H81	N81	XF49	Khaki
61	H76	N76	XF7+XF56	Burnt Iron
65	H15	N15	X4	Bright Blue
74	H77	N77	XF2+XF14+XF24	Air Superiority Blue
137	H77	N77	XF85	Tyre Black
138	H94	N94	XF25	Clear Green
307	H230	N230	XF2+XF66	FS36320
308	H375	N375	XF19	FS36375
316	H17875	N17875	X2	FS17875
317	H36231	N36231	XF54	FS36231
318	H1136	N1136	XF7+XF3+XF15	Radome
327	H1136	N1136	X7	FS11136
329	H13538	N13538	X8	FS13538
337	H35237	N35237	XF53+XF54	FS35237
375	H35237	N35237		Deep Ocean Blue

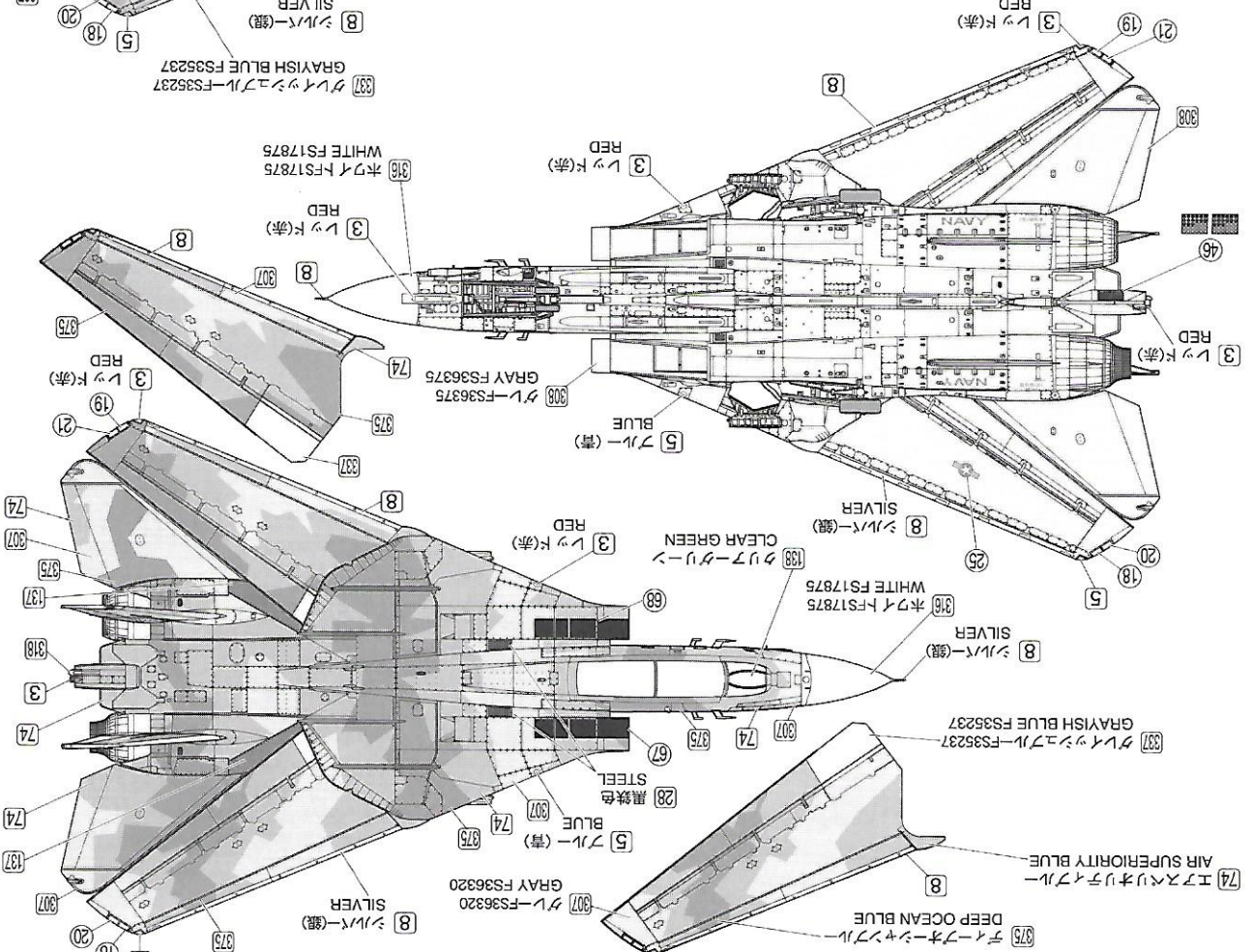
AIM-7 & AIM-9訓練弾 Training missile  
 別売りFP31 : K3,K4,K5  
 Not included, sold separately  
 : FP31 K1, K2,  
 x2  
 2個作ります  
 Make 2 pieces



■塗装例1: 海軍打撃&航空戦艦学校 “トフカゲ”

No.20 (Bu. No. 161869) 2000年4月 フロロ海軍航空基地

Scheme 1 : NSAWC No. 20 (Bu. No. 161869), NAS Fallon, April 2000



■塗装例2: 海軍打撃&航空戦艦学校 “トフカゲ”

No.10 (Bu. No. 161615) 2003年 フロロ海軍航空基地

Scheme 2 : NSAWC No. 10 (Bu. No. 161615), NAS Fallon, 2003

