

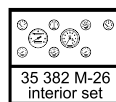
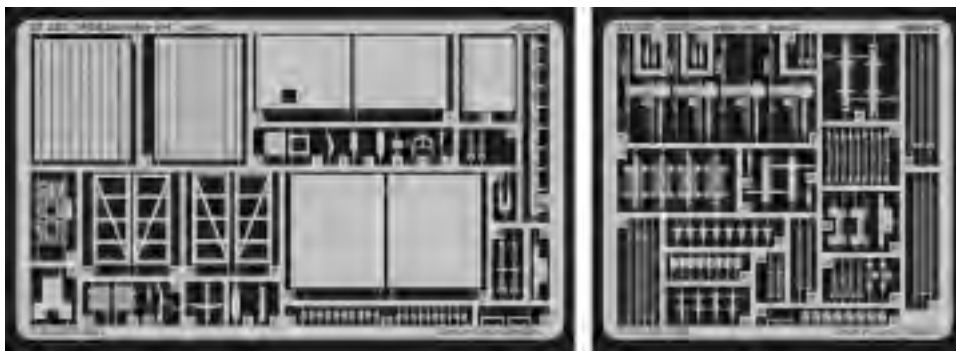


# M-26 interior set

eduard

1/35 scale detail set for Tamiya 35 230, 35 244 kit • sada detailů pro model 1/35 Tamiya 35 230, 35 244

## 35 382



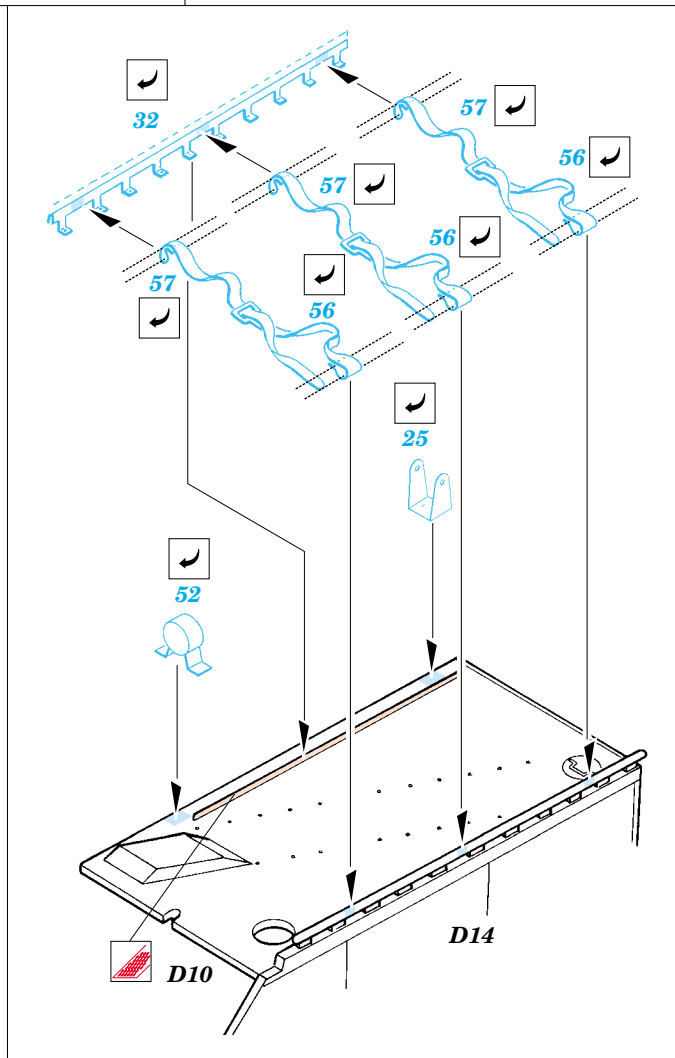
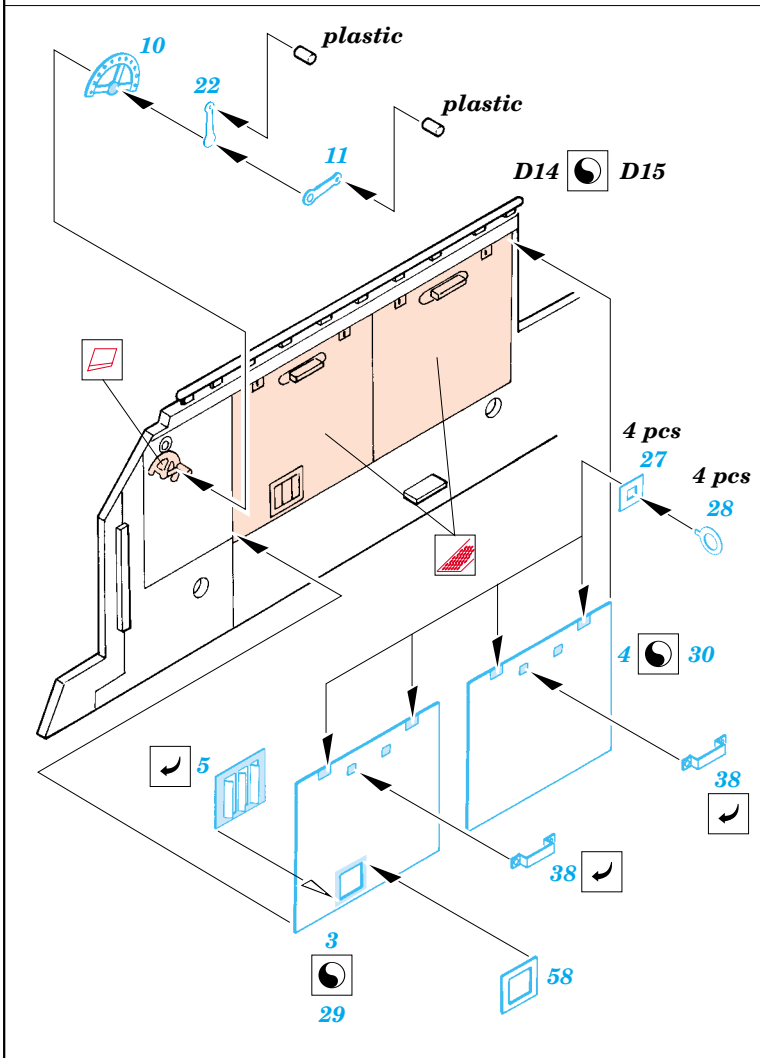
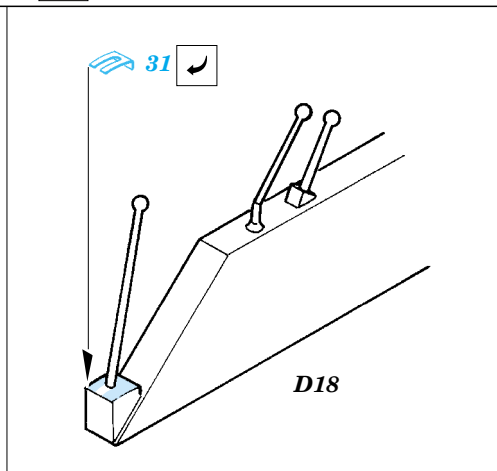
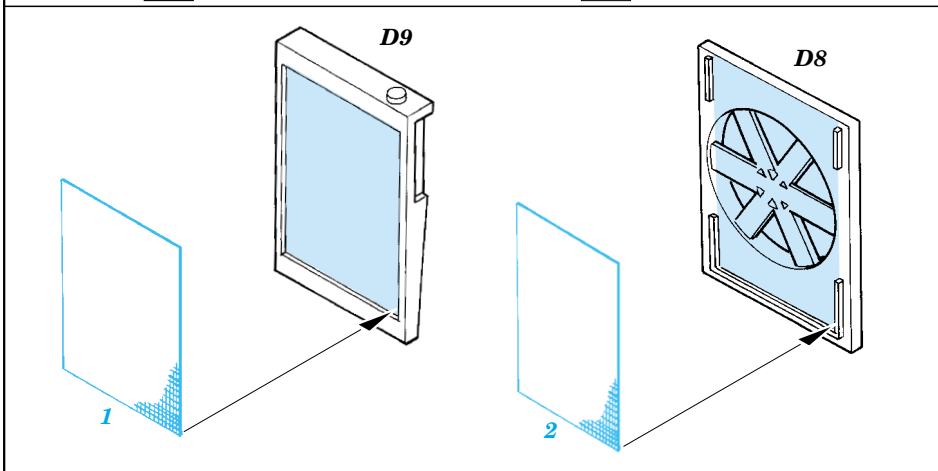
film

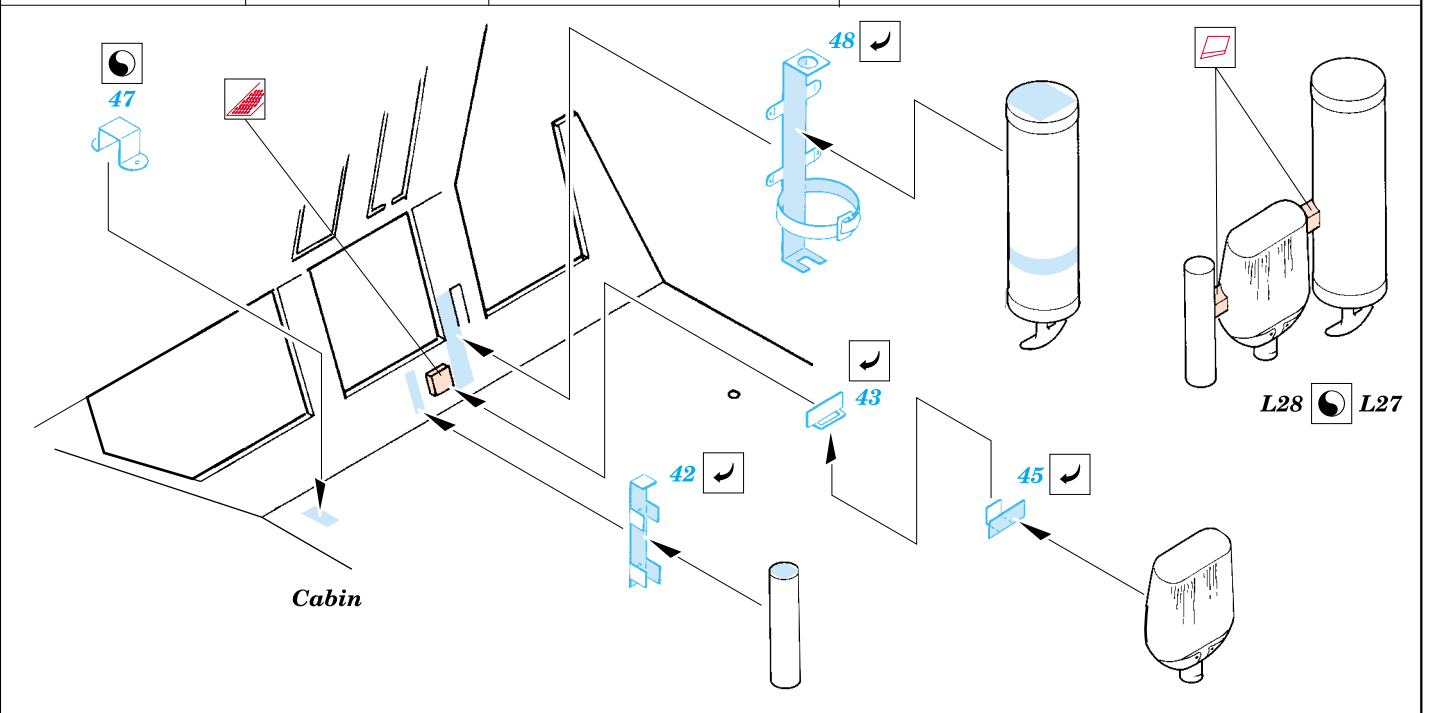
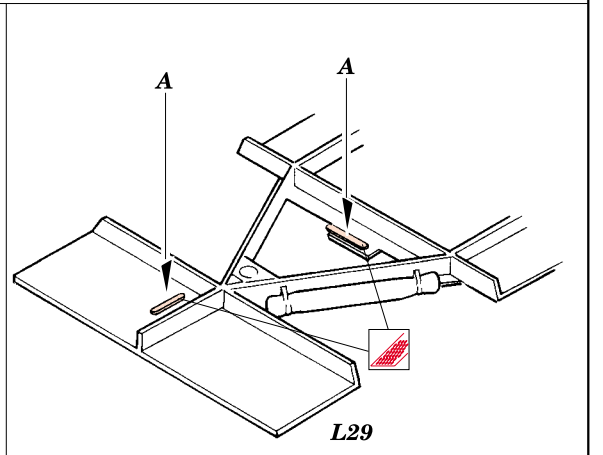
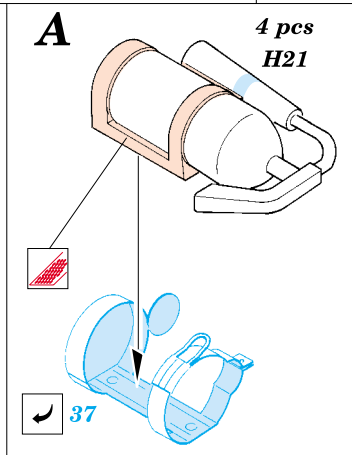
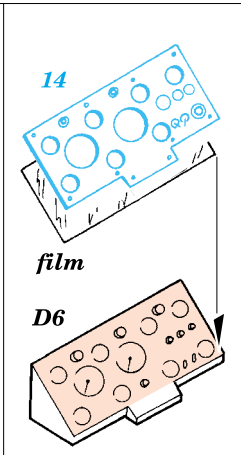
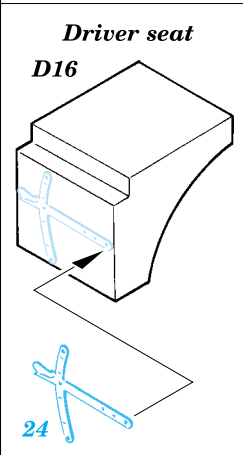
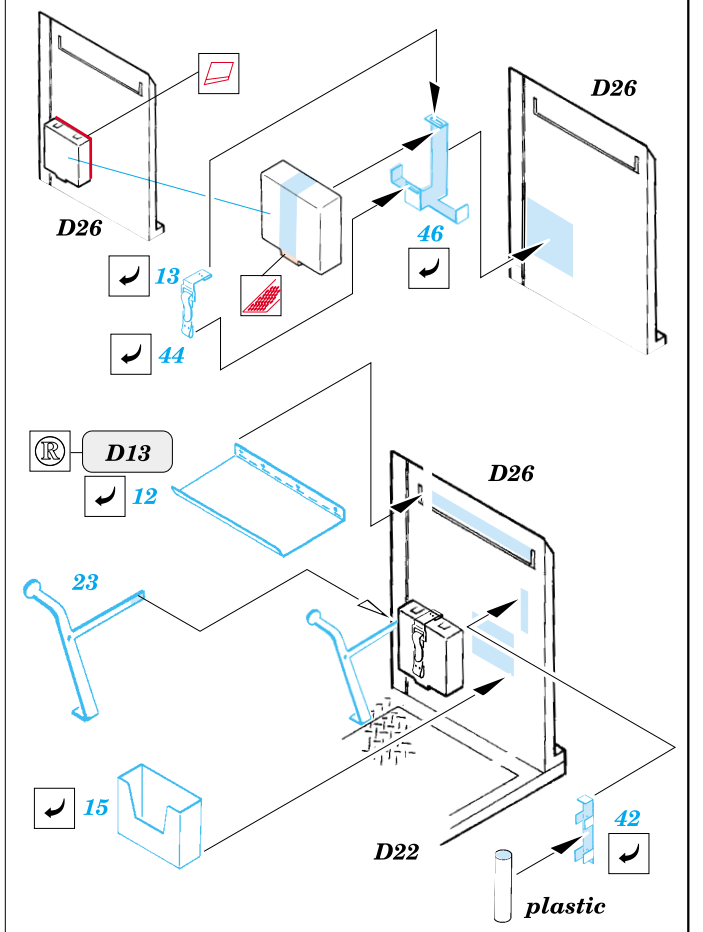
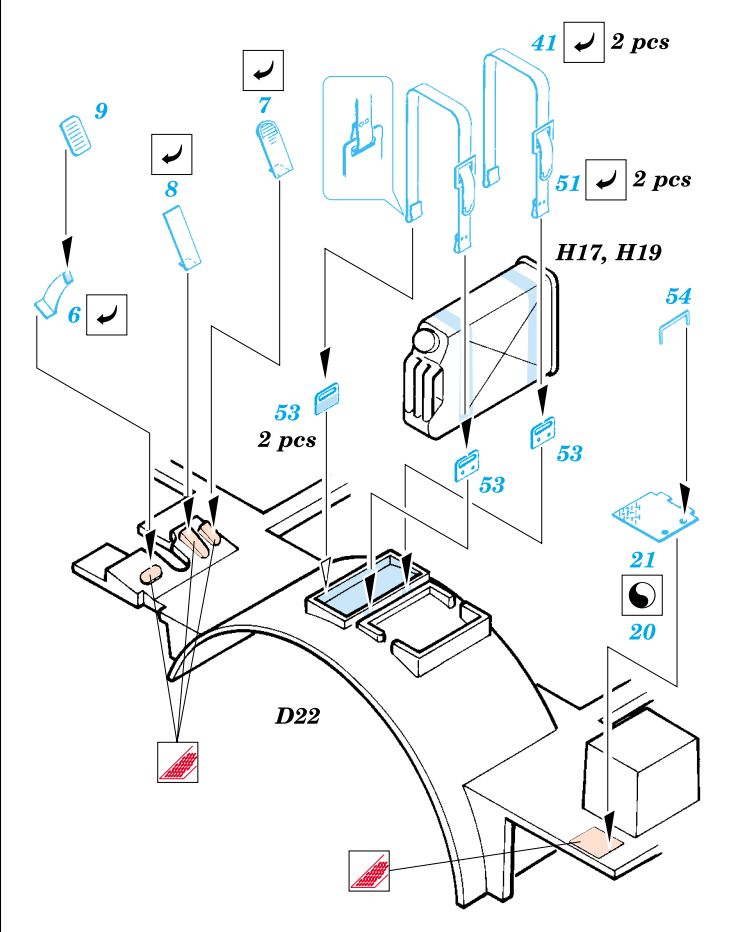
- SYMMETRICAL ASSEMBLY  
SYMETRICKÁ MONTÁŽ
- REMOVE  
ODSTRANIT
- BEND  
OHNOUT
- REPLACE  
NAHRADIT
- GRIND  
OBROUSIT
- OPTION  
VOLBA

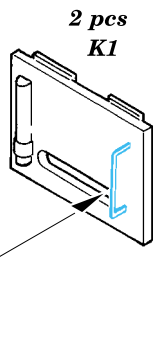
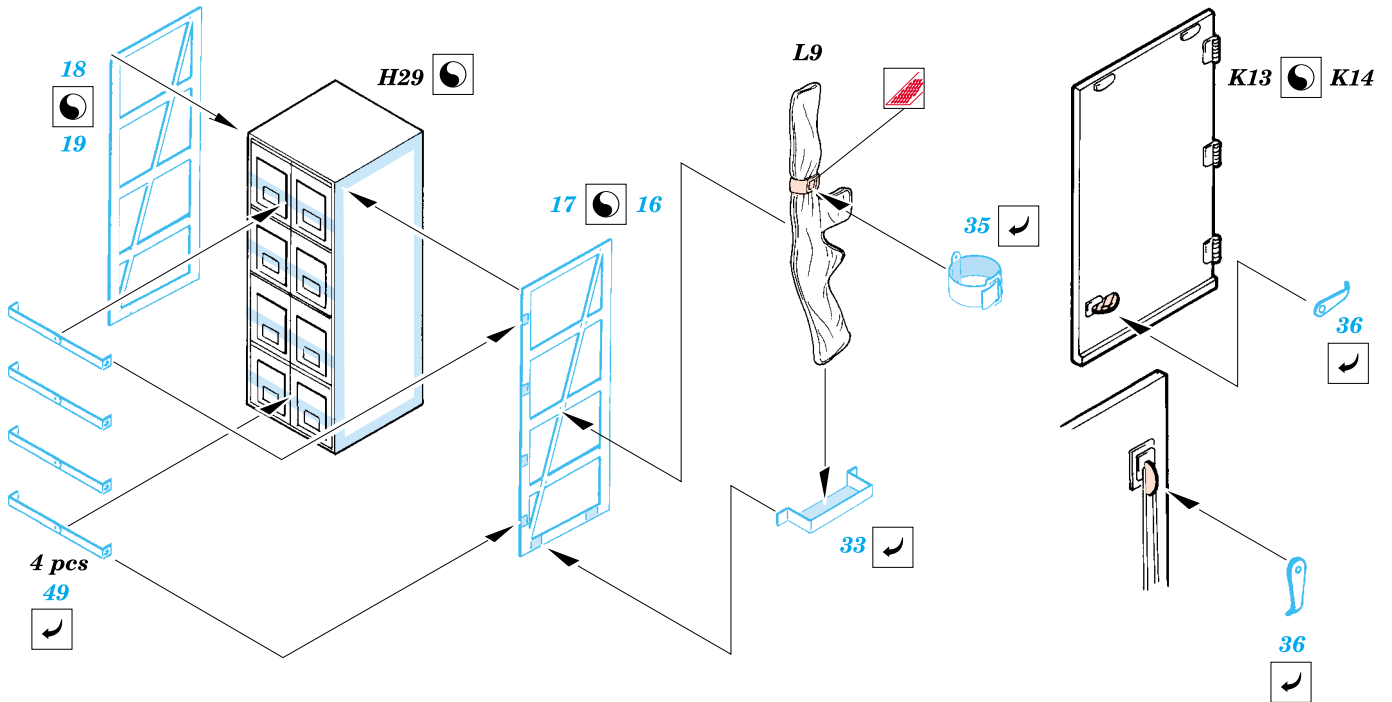
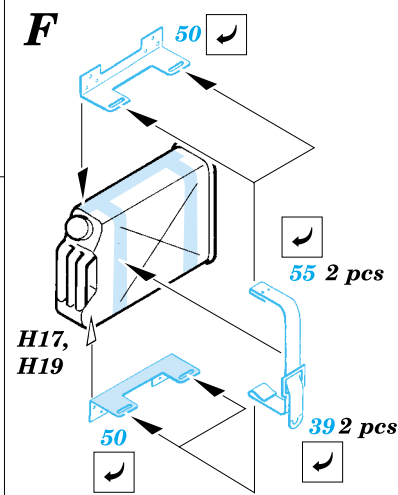
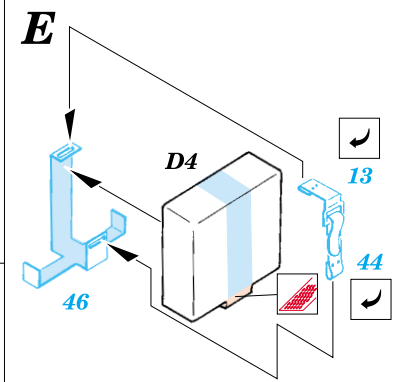
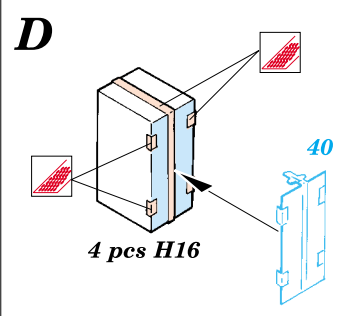
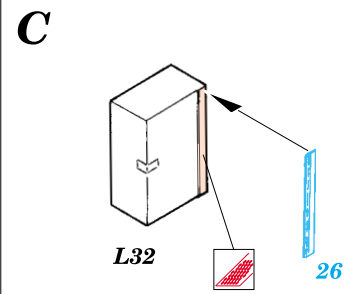
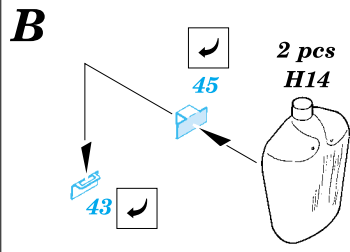
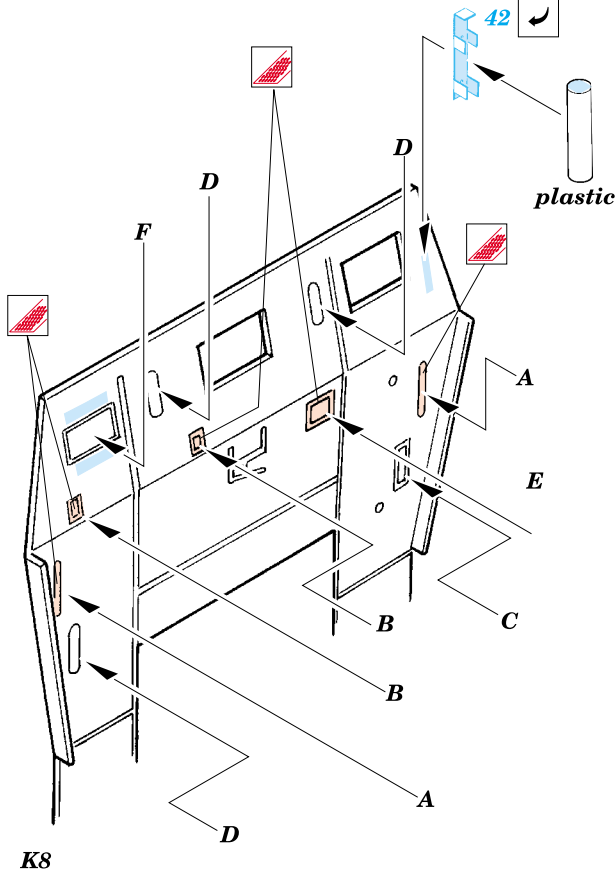
ORIGINAL KIT PARTS  
PŮVODNÍ DÍLY STAVEBNICE

PHOTO-ETCHED PARTS  
LEPTANÉ DÍLY

PARTS TO BE REMOVED  
DÍLY K ODSTRANĚNÍ







References: - The Military machine : Dragon wagon  
 - HaPM 11/2000  
 - <http://www.kithobbyist.com/AFVInteriors/dragwag>

**Look for Eduard Express Mask set useful for painting U.S. ARMY AFVs (not included in this set)**

