

# Heinkel He-280



He-280 první proudový letoun na světě, jednomístný dvoumotorový stíhací letoun s předovým podvozkem a pneumaticky vystřelovanou sedačkou pilota. První letové zkoušky prototypu He-280 V1 se uskutečnily bez motorů 11. září 1940, ve vleku za bombardérem He 111. První samostatný let s proudovými motory HeS 8a proběhl 2. dubna 1941 a po třech dnech byl předveden zástupcům RLM. Prototyp V1 později rovněž sloužil k testování pulsačních motorů Argus As 014. Dne 13. ledna 1942 ztratil pilot nad strojem kontrolu a poprvé v historii leteckví použil k jeho opuštění katapultáň. Na jaře 1941 vzletl prototyp V2 (GJ+CA), poháněný motory HeS 8a, který byl následujícího roku zkoušen i s motory Jumo 004A. Vzlet třetího prototypu V3 (GJ+CB), s motory HeS 8a, se uskutečnil 5. července 1941. Průběh zkoušek poznamenaly potíže, při kterých pilot musel dvakrát nouzově přistát, stroj však vyvázl bez vážnějšího poškození. Pravděpodobně vzniklo devět prototypů, z nichž tři prokazatelně létaly s vlastním pohonem. Další letouny V7 a V8 sloužily také jako kluzáky k testování nových ocasních ploch. Do ostatních prototypů, do kterých se plánovala instalace nejen motorů HeS 8b, ale i BMW 003A-0 či Jumo 004A.

Rozpětí	12,00 m	Hmotnost prázdného letounu	3 215 kg	Max. rychlost v 6 000 m	770 km/h
Délka	10,40 m	Vzletová hmotnost	4 320 kg	Dostup	11 500 m
Výška	3,10 m	Max. rychlost u země	730 km/h		



Heinkel He-280 was the worlds first jet fighter. It was a single seat, double engined jet fighter, with nose type landing gear and an ejection seat. The first nonpowered flight was on September the 11, 1940, and the first flight with HeS 8a engines was April 2, 1941. The He-280 was introduced to RLM officers three days later. The V 3 prototype was flown on July 5, 1941. The V1 prototype was later tested with Argus As 014 engines, also used as the V1 missile engine. During these trials, the pilot had to use the ejection seat to leave an out of control aircraft due to heavy icing on the aircraft. It was the first ejection in history. The V2 prototype was tested with JUMO 004 engines. V7 and V8 were used as gliders for new tail designs and high speed research.

Wing span	12,00 m	Empty weight	3 215 kg	Max. speed at 6 000 m	770 km/h
Lenght	10,40 m	Fully loaded weight	4 320 kg	Ceiling	11 500 m
Height	3,10 m	Max.speed at sea level	730 km/h		



Le He-280, le premier avion à réaction au monde, l'avion de chasse à une place et deux moteurs, avec le châssis de proue et le siège de pilote à l'éjection pneumatique. Les premiers de vol du prototype He-280 V1 ont été effectués sans moteur le 11 septembre 1940 à la traîne du bombardier He-111. Le premier vol individuel avec les moteurs à réaction HeS 8a a été exécuté le 2 avril 1941 et trois jours après il a été présenté aux représentants de RLM. Plus tard le prototype V1 servait aussi à tester les moteurs à pulsation Argus As 014. Le 13 janvier 1942, le pilote a perdu la maîtrise de l'engin et pour la première fois dans l'histoire il a utilisé le catapultage pour le quitter. Au printemps 1941 s'est envolé le prototype V2 (GJ+CA), propulsé par les moteurs HeS 8a et l'année suivante il a été testé aussi avec les moteurs Jumo 004A. L'envol du troisième prototype V3 (GJ+CB) avec les moteurs HeS 8a a été effectué le 5 juillet 1941. Le déroulement des tests a été marqué par des problèmes où le pilote avait été obligé de faire deux atterrissages forcés, cependant l'engin s'en est tiré sans détériorations graves. Il a été créé probablement neuf prototypes dont trois volaient, prouvés à l'appui, avec leur propre propulsion. D'autres avions V7 et V8 servaient également en tant que planeurs pour tester des nouvelles surfaces de queues pour les autres prototypes pour les quels a été envisagé l'installation non seulement des moteurs HeS 8a mais aussi BMW 003A-0 ou Jumo 004A. L'évolution a été arrêtée et le Messerschmitt Me 262 a été épriorisé pour la production en série.






Envergure	12,00 m	Poids de l'avion vide	3 215 kg	Vitesse max. en 6000m	770 km/h
Longueur	10,40 m	Poids de décollage	4 320 kg	Plafond	11 500 m
Hauteur	3,10 m	Vitesse max. à terre	730 km/h		



He-280 ist das erste Düsenflugzeug auf der Welt, mit Einsitzer, zweimotoriges Jagdflugzeug mit dem Untergestell auf dem Vorderteil und mit pneumatisch geschossenen Hocker des Pilots. Die erste Flugprüfungen des Prototyps He-280 V1 verliefen ohne Motoren am 11. September 1940 im Schlepptau hinter dem Bombenflugzeug He-111. Der erste selbständiger Flug mit Düsenmotoren (Strahltriebwerken) HeS 8a verlief am 2. April 1941 und nach drei Tagen wurde es den Vertretern von RLM vorgeführt. Das Prototyp V1 diente später auch zur Prüfung der Pulsationsmotoren Argus As 014. Am 13. Januar 1942 hat der Flieger die Kontrolle über der Maschine verloren und zum erstenmal in der Historie der Luftwaffe benutzte er zum Verlassen des Flugzeuges den Katapult. Im Frühling 1941 flog das Prototyp V2 (GJ+CA) ab, und dieses wurde von Motoren HeS 8a angetrieben. Dieses Prototyp wurde nächstes Jahr auch mit dem Motoren Jumo 004A geprüft. Der Abflug des dritten Prototyps V3 (GJ+CB), mit Motoren HeS 8a wurde am 5. Juli 1941 ausgeführt. Der Verlauf der Prüfung wurde von Schwierigkeiten begleitet. Bei diesen Schwierigkeiten musste der Flieger zweimal notlanden, aber die Maschine blieb ohne wesentliche Beschädigung. Wahrscheinlich entstanden neun Prototypen, von denen drei beweisbar mit eigenem Antrieb geflogen waren. Weitere Flugzeuge V7 und V8 dienten auch als Gleitflugzeuge zur Prüfung neuer Schwanzzeitwerken. In übrige Prototypen wurde nicht nur die Installation von neuen Motoren HeS 8b, sondern auch die BMW 003A-0 oder Jumo 004A. Weitere Entwicklung wurde gestoppt und für die serienmäßige Herstellung wurde die Messerschmitt ME-262 bevorzugt.

Spannweite	12,00 m	Gewicht des leeren Flugzeugs	3 215 kg	Max. Geschwindigkeit in der Höhe 6 000m	770 km/h
Länge	10,40 m	Abfluggewicht	4 320 kg	Steighöhe	11 500 m
Höhe	3,10 m	Max. Geschwindigkeit nicht weit über dem Boden	730 km/h		

UPOZORNĚNÍ \* ATTENTION \* ACHTUNG \* ATTENTION \* 注意

-  Před započatím stavby si pečlivě prostudujte stavební návod. Při používání barev a lepidel pracujte v dobře větrané místnosti. Lepidla ani barvy nepoužívejte v blízkosti otevřeného ohně. Model není určen malým dětem, mohlo by dojít k poškození drobných dílů.
-  Carefully read instruction sheet before assembling. When you use glue or paint, do not use near open flame and use in well ventilated room. Keep out of reach of small children. Children must not be allowed to suck any part, or pull vinyl bag over the head.
-  Lire soigneusement la fiche d'instructions avant d'assembler. Ne pas utiliser de colle ou de peinture à proximité d'une flamme nue, et aérer la pièce de temps en temps. Garder hors de portée des enfants en bas âge. Ne pas laisser les enfants mettre en bouche ou sucer les pièces, ou passer un sachet vinyl sur la tête.
-  Von dem Zusammensetzen die Bauanleitung gut durchlesen. Kleber und Farbe nicht nahe von offener Feuer verwenden und das Fenster von Zeit zu Zeit Belüftung öffnen. Bausatz von kleinen Kindern fernhalten. Verhüten Sie, daß Kinder irgendwelche Bauteile in den Mund nehmen oder Plastiktüten über den Kopf ziehen.
-  組み立てる前に必ず説明書をお読み下さい。接着剤や塗料をご使用の際は、窓を開けて十分な換気をおこない、火のそばでは使用しないで下さい。小さな子供の手の届かない所に必ず保管してください。部品や破片を噛んだり、なめたり、飲んだりすると大変危険です。又、部品を取り出した後のビニール袋は、小さな子供が頭から被ったりすると窒息する恐れがありますので、破り捨ててください。

INSTR. SYMBOLY \* INSTRUCTION SIGNS \* INSTRUKTION SINNBILDEN \* SYMBOLES \* 記号の説明

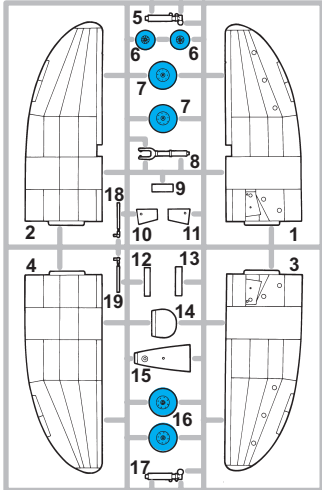
						
OPTIONAL FACULTATIF NACH BELIEBEN VOLBA 選択する	BEND PLIER SIL VOUS PLAÏT BITTE BIEGEN OHNOUT 折る	OPEN HOLE FAIRE UN TROU OFFNEN VYVRTAT OTVOR 穴を開ける	SYMMETRICAL ASSEMBLY MONTAGE SYMÉTRIQUE SYMMETRISCHE AUFBAU SYMMETRICKÁ MONTÁ 左右均等に組み立てる	A NOTH L INCISION DER EINSCHNITT ZÁŘEZ 切る	REMOVE RETIRER ENTFERNEN ODRÍZNOUT 移す	APPLY EXPRESS MASK AND PAINT BEFORE GLUING POU ÍT EXPRESS MASK NABARVIT PŘED SLEPENÍM

BARVY \* COLOURS \* FARBEN \* PEINTURE \* 色

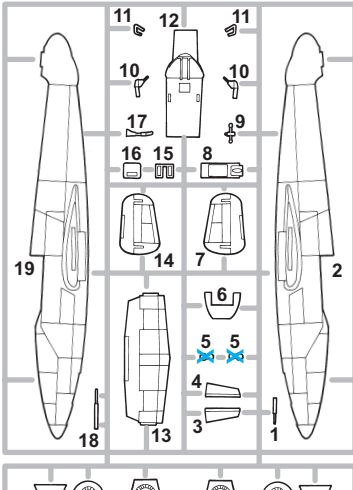
	TAMIYA	HUMBROL	REVELL	TESTORS	AEROMASTER
1 NĚMECKÁ ŠEDÁ / GERMAN GRAY / GRAU / GRIS RLM 02	XF 22	92	79	1740	1010
2 ČERNÁ / BLACK / SCHWARZ / NOIR	XF 1	33	8	1728	1013
3 HLINÍK / ALUMINIUM / ALUMINIUM / ALUMINIUM	XF 16	56	99	1781	
4 DÉLOVINA / GUN METAL / STAHLBLAU / GRIS METAL	XF 56	53	91	1795	
5 TRÍŠLOVÁ / TAN / HELL BRAUN / BRUN CLAIR	XF 55	94	314	1567	1035

DÍLY \* PARTS \* TEILE \* PIÈCES \* 部品

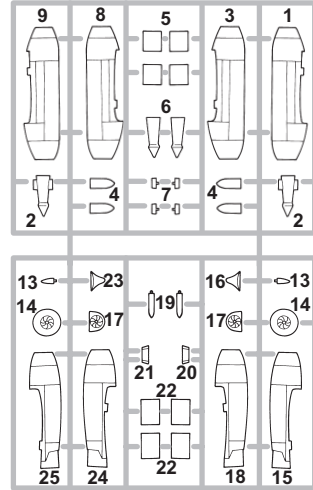
**<A> PP - PLASTIC PARTS**



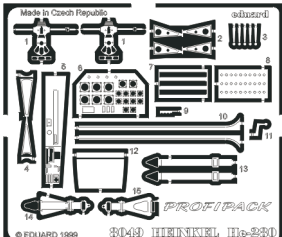
**<B>**




**<C>**




**PE - PHOTO ETCHED DETAIL PARTS**




**FILM**



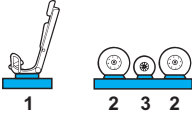
**WEIGHT**

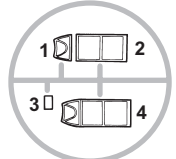


**<D>**



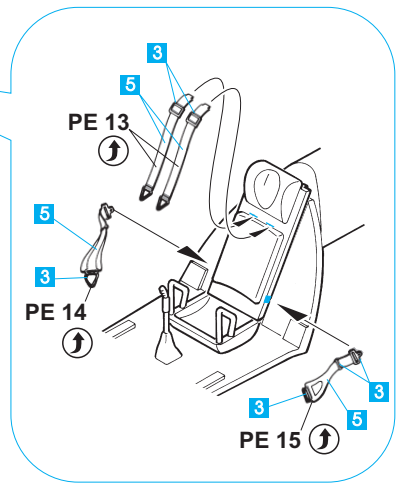
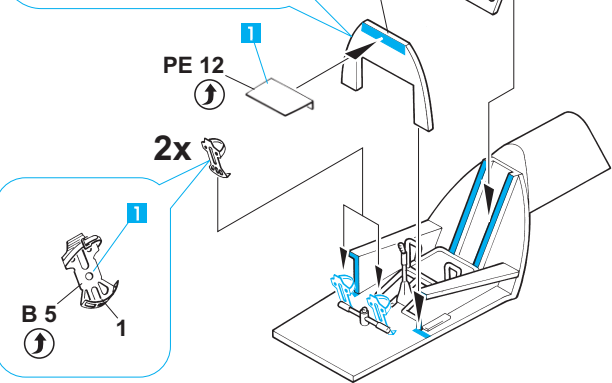
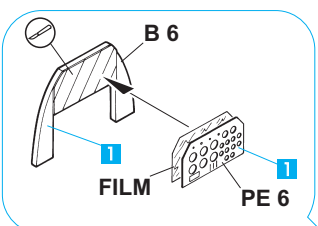
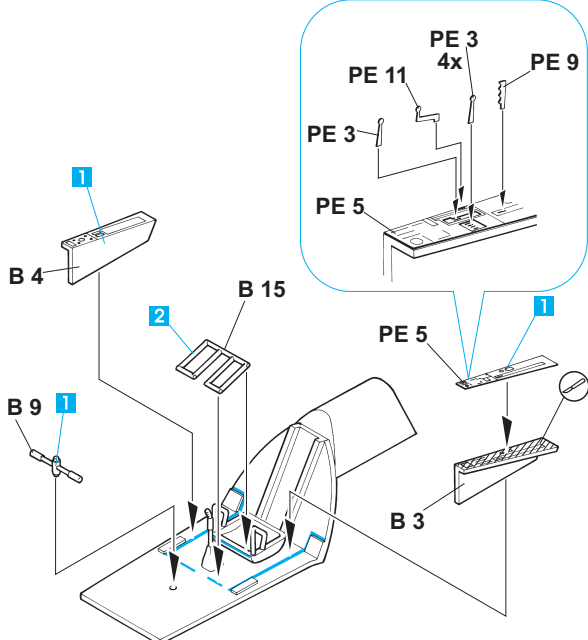
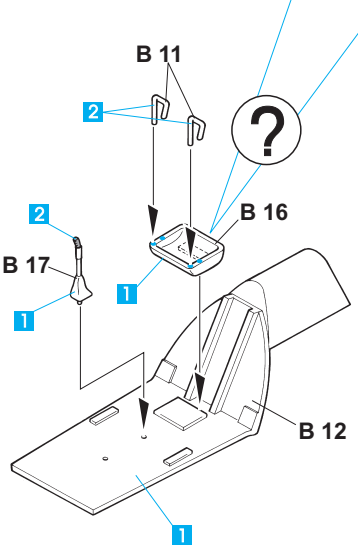
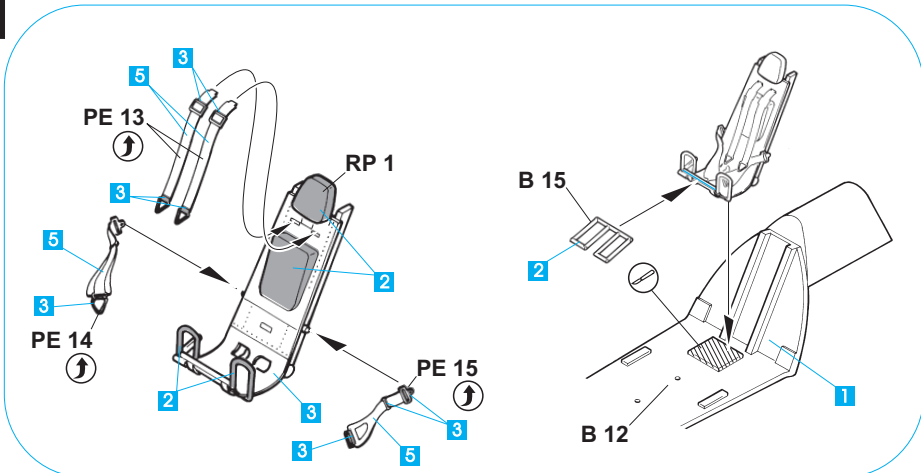
**RP - RESIN PARTS**

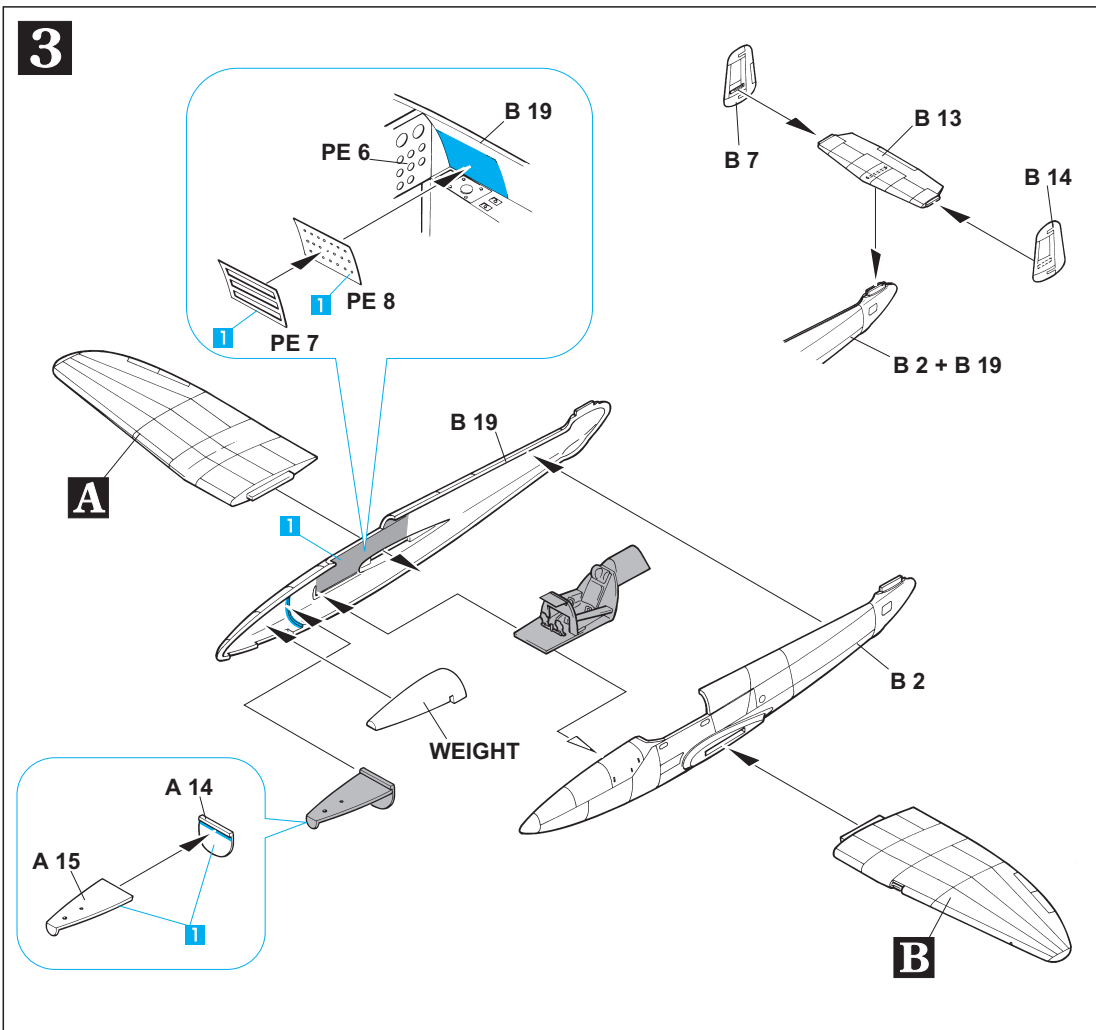
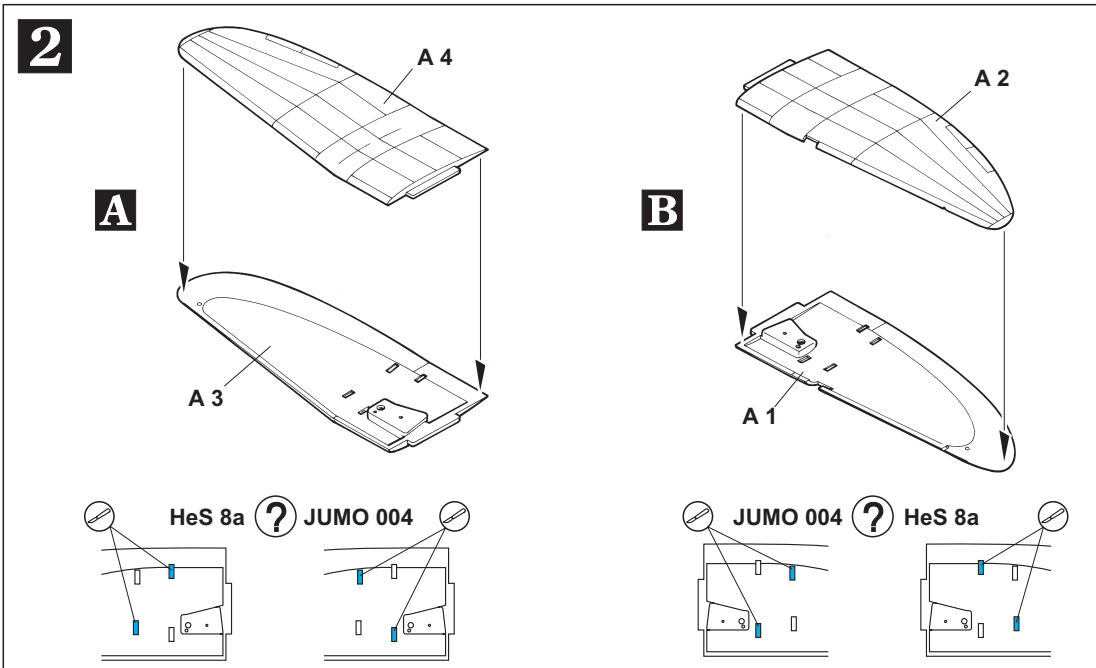




Tyto díly nepoužívejte při stavbě.  
Parts not for use.  
Teile werden nicht verwendet.  
Pièces à ne pas utiliser.  
使用しない部品

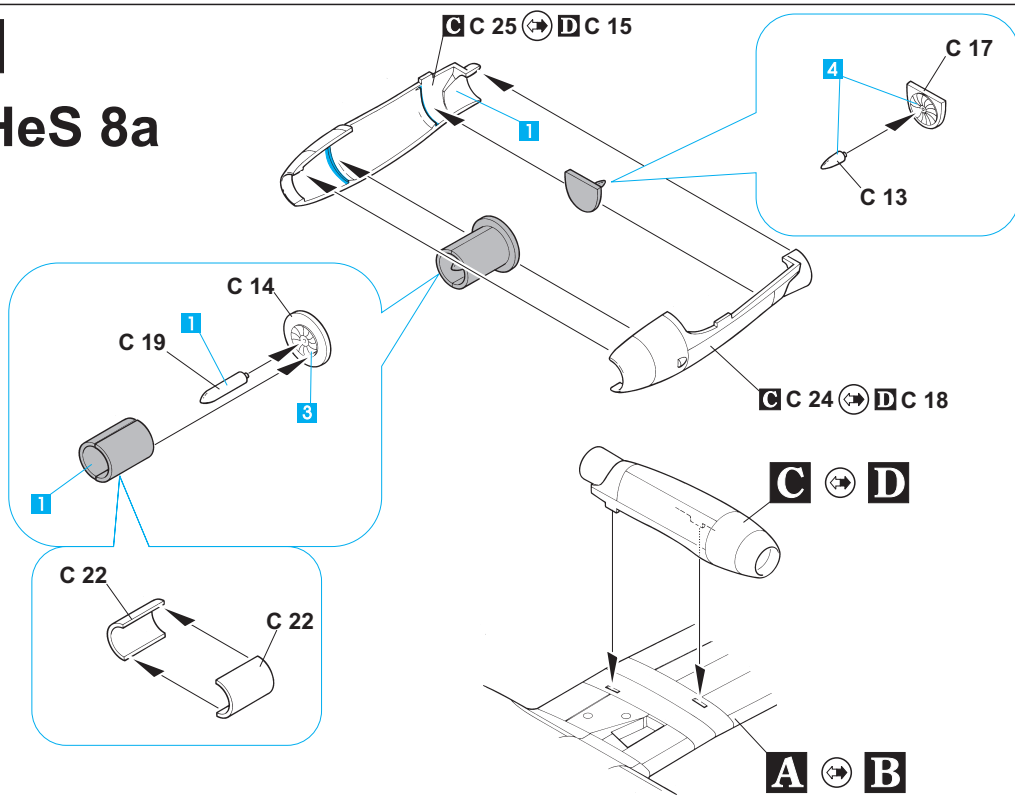
**1**



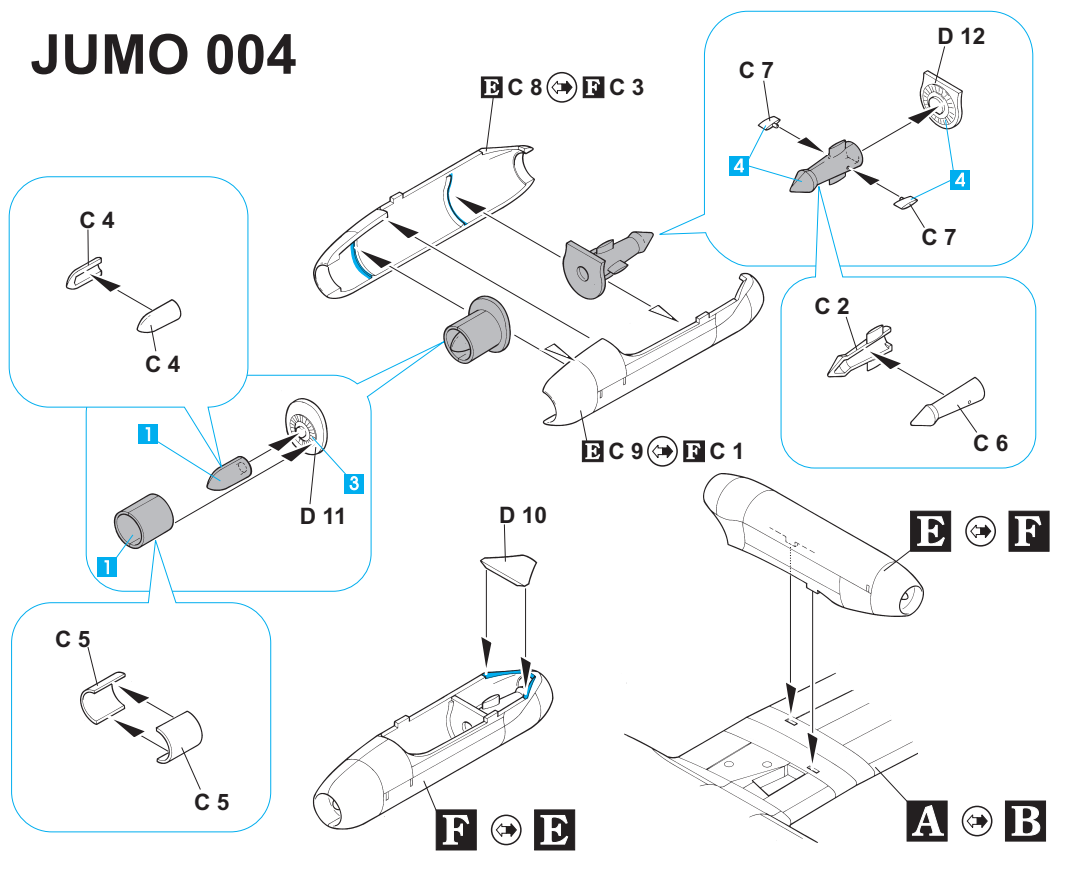


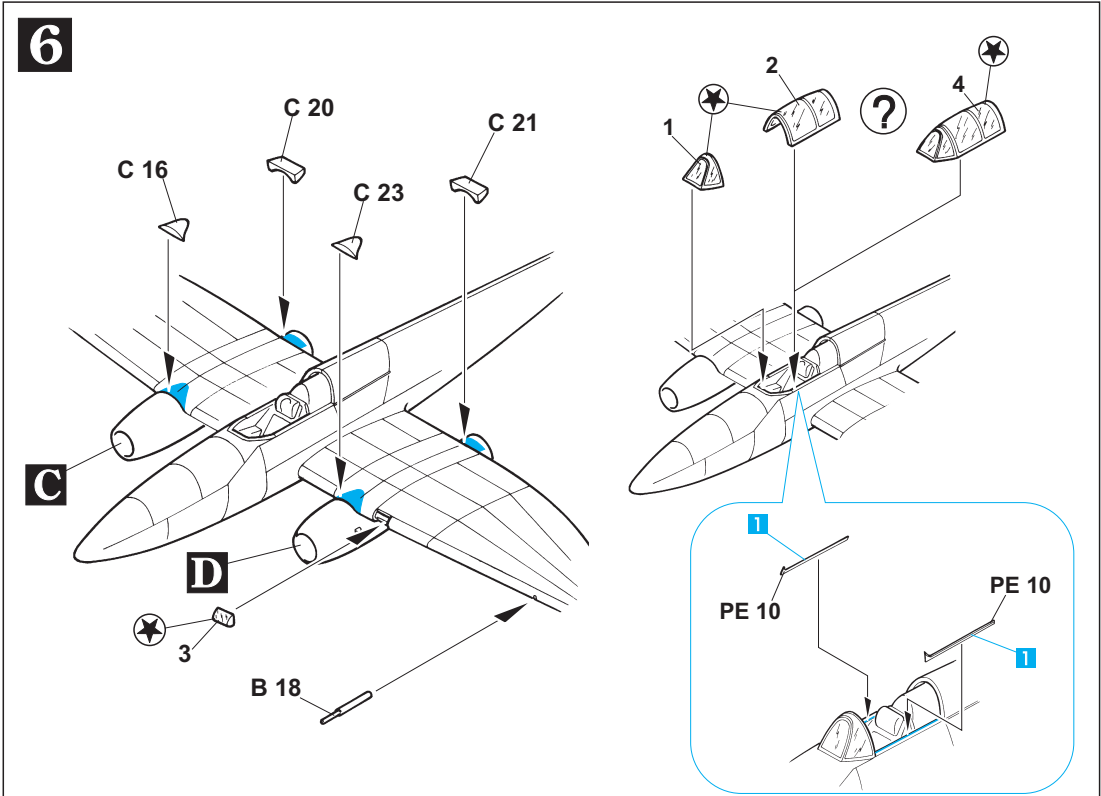
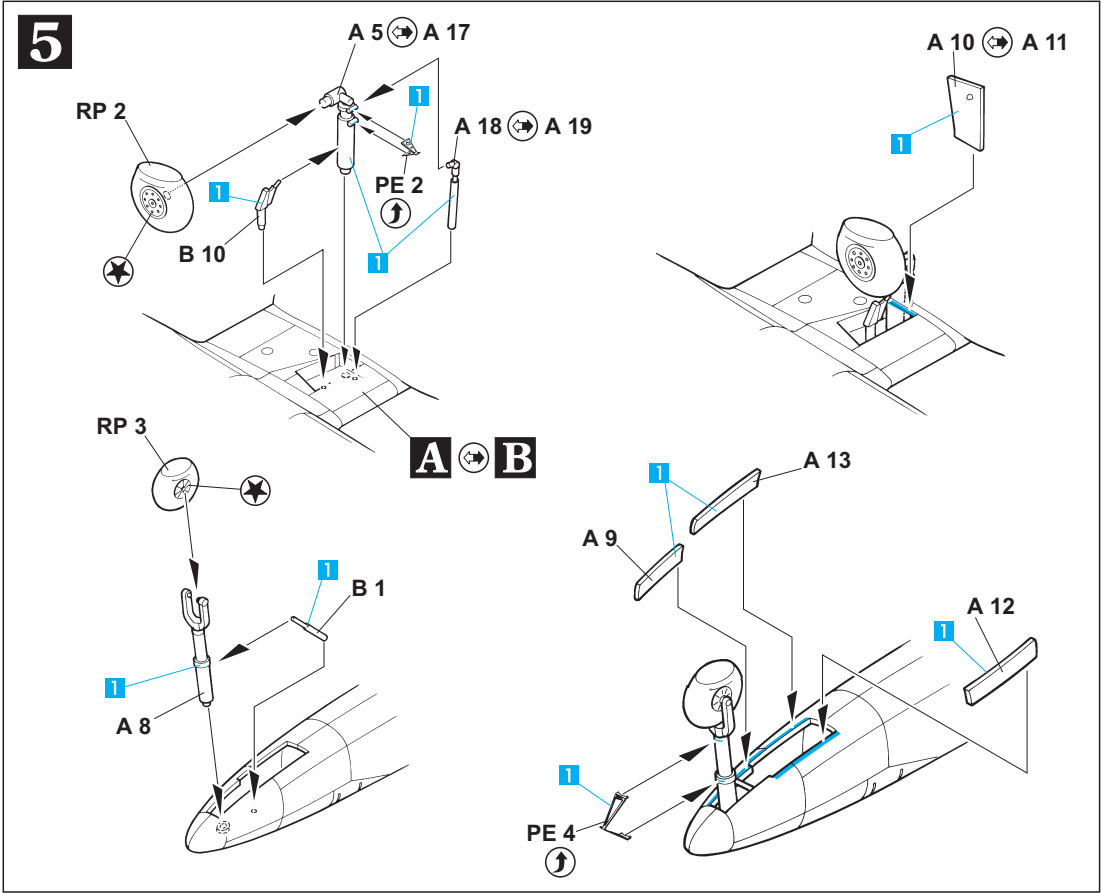
**4**

# HeS 8a

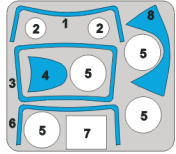


# JUMO 004



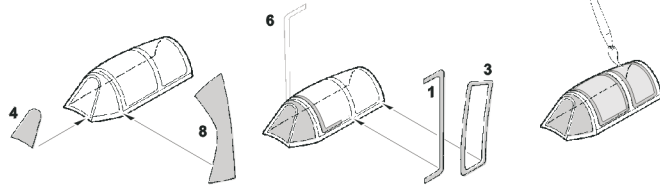


**eduard**  
Express Mask



**FLEXIBLE PRE CUT MASKS  
FOR EASY PAINTING**  
MASKOVACÍ FOLIE PRO BARVENÍ RAMU KABINY

**HOW TO APPLY EXPRESS MASK**  
JAK POUŽIT PRUŽNOU MASKOVACÍ FOLII

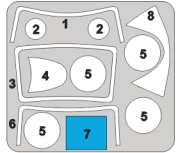


APPLY MASK AROUND FRAME  
NALEPTE MASKU KOLEM RAMU

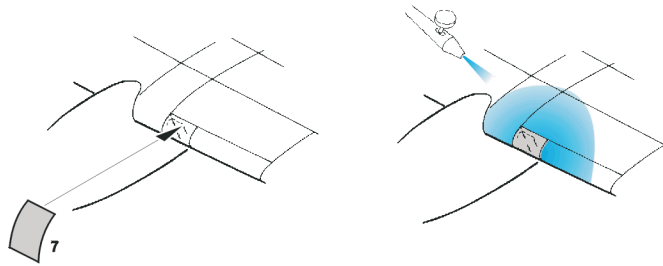
APPLY MASK AROUND FRAME  
NALEPTE MASKU KOLEM RAMU

APPLY LIQUID MASKOL TO REST OF GLASS  
ZBYTEK SKLA NATRETE MASKOLEM

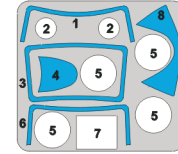
**eduard**  
Express Mask



**FLEXIBLE PRE CUT MASKS  
FOR EASY PAINTING**  
MASKOVACÍ FOLIE PRO BARVENÍ

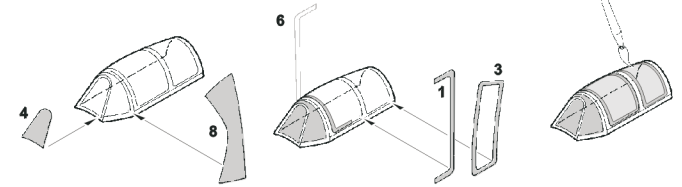


**eduard**  
Express Mask



**FLEXIBLE PRE CUT MASKS  
FOR EASY PAINTING**  
MASKOVACÍ FOLIE PRO BARVENÍ RAMU KABINY

**HOW TO APPLY EXPRESS MASK**  
JAK POUŽIT PRUŽNOU MASKOVACÍ FOLII

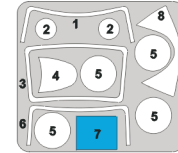


APPLY MASK AROUND FRAME  
NALEPTE MASKU KOLEM RAMU

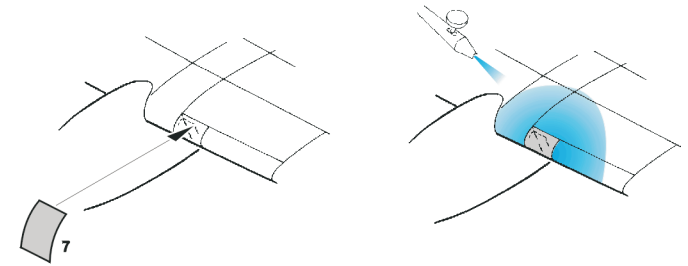
APPLY MASK AROUND FRAME  
NALEPTE MASKU KOLEM RAMU

APPLY LIQUID MASKOL TO REST OF GLASS  
ZBYTEK SKLA NATRETE MASKOLEM

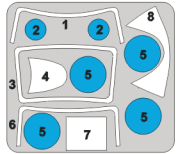
**eduard**  
Express Mask



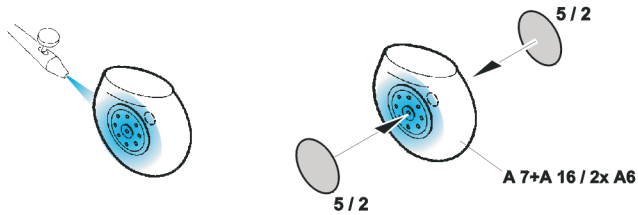
**FLEXIBLE PRE CUT MASKS  
FOR EASY PAINTING**  
MASKOVACÍ FOLIE PRO BARVENÍ



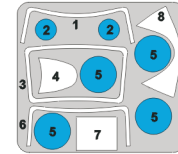
**eduard**  
Express Mask



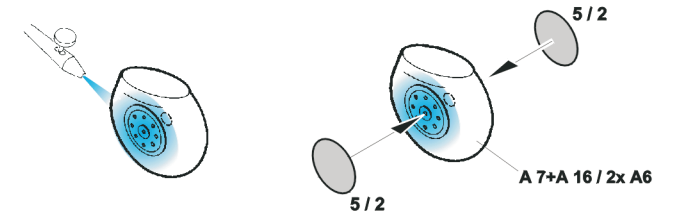
**FLEXIBLE PRE CUT MASKS  
FOR EASY PAINTING**  
MASKOVACÍ FOLIE PRO BARVENÍ



**eduard**  
Express Mask



**FLEXIBLE PRE CUT MASKS  
FOR EASY PAINTING**  
MASKOVACÍ FOLIE PRO BARVENÍ

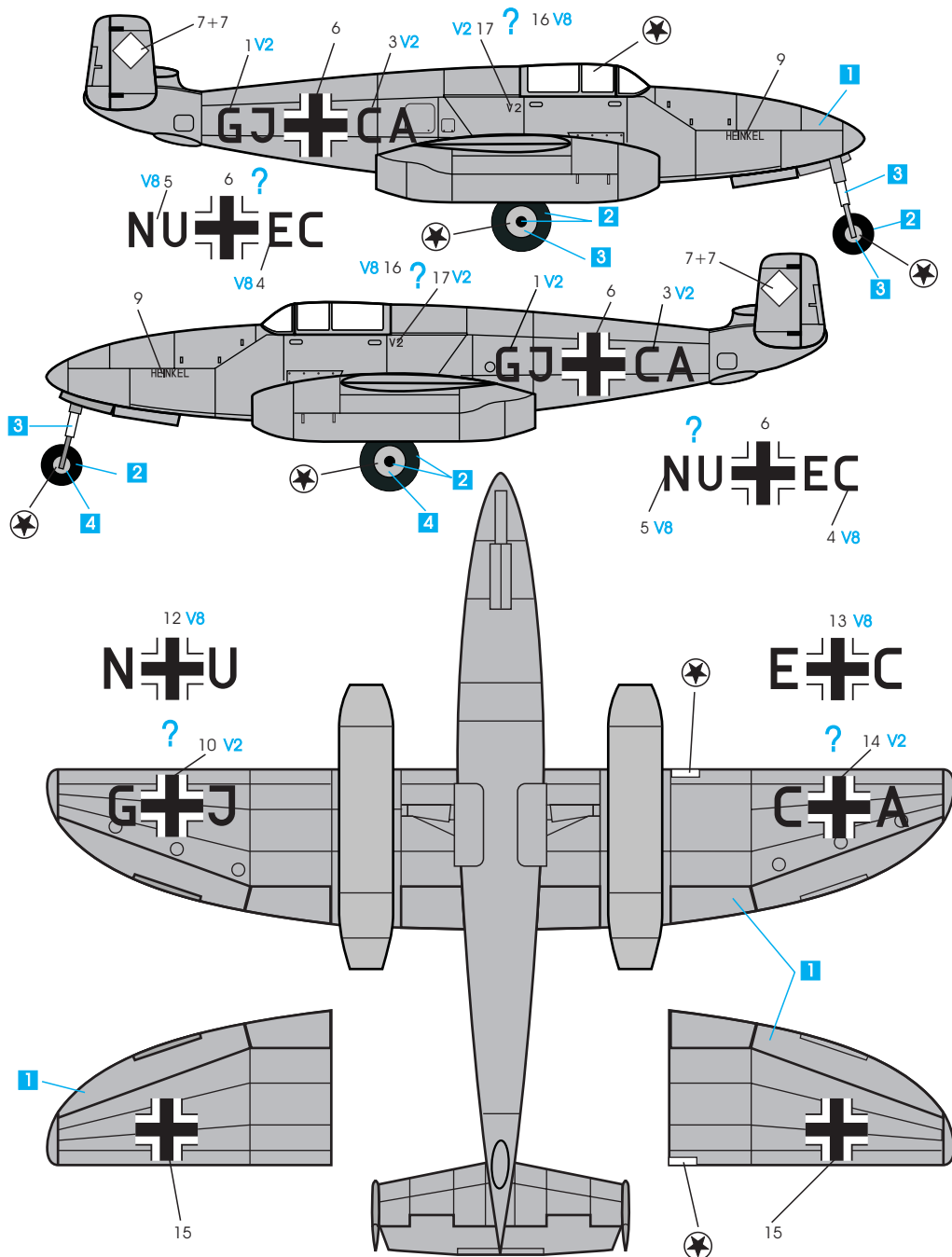


\* OZNAČENÍ A ZBARVENÍ  
MARKIERUNGEN UND BEMALUNG

\* MARKING & PAINTING  
DECORATION ET PEINTURE

He-280 V2 GJ+CA 16.03.1943.

GJ+CA



He-280 V8 NU+EC 19.07.1943.

NU+EC

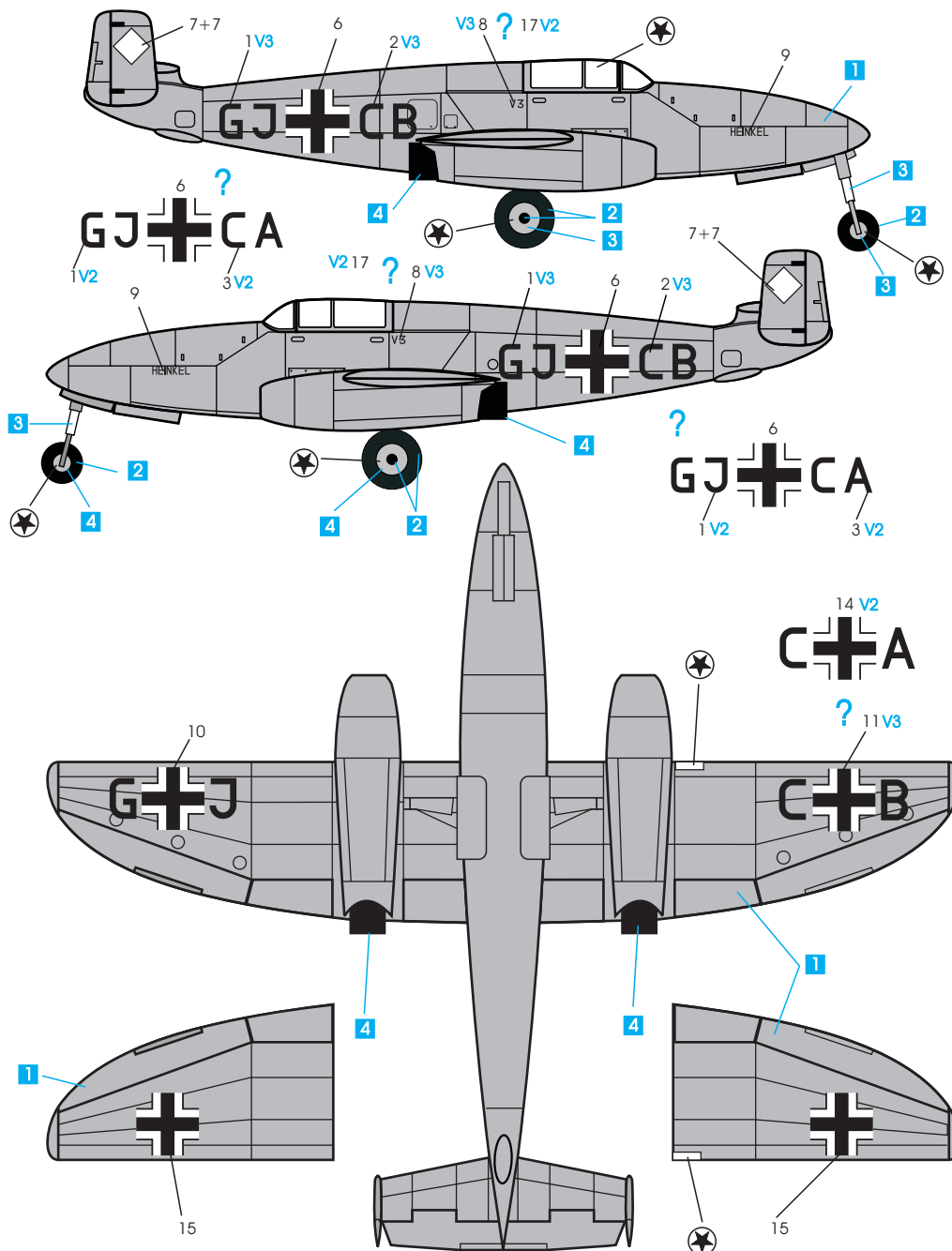


\* OZNAČENÍ A ZBARVENÍ  
MARKIERUNGEN UND BEMALUNG

\* MARKING & PAINTING  
DECORATION ET PEINTURE

He-280 V3 GJ+CB Rostock-Marienehe léto 1941 pilotoval Fritz Schäfer.  
He-280 V3 GJ+CB flown by Fritz Schäfer, Rostock-Marienehe summer 1941.  
He-280 V3 GJ+CB Rostock-Marienehe, l'été 1941, piloté par Fritz Schäfer.  
Die He-280 V3 GJ+CB in Rostock-Marienehe wurde im Sommer 1941 von Fritz Schäfer pilotiert.

GJ+CB



He-280 V2 GJ+CA 19.07.1943.

GJ+CA