

MB 450 SL

80171 | 1/43

80171-176

2 Numéro de phase Step number Schrittnummer Número de fase	56 Référence de couleur Colour reference no Farbangabe Referencia de color
37 Numéro de pièce Part number Teilnummer Número de pieza	6 Numéro de decal Decal number Abziehbildnummer Número de calcomanía

Français

Daimler-Benz était en pleine expansion et cherchait à augmenter ses profits, en particulier sur le lucratif marché automobile américain. Des voitures plus grandes, plus luxueuses, équipées de l'air conditionné et donc plus chères étaient le moyen de pénétrer ce marché. La Mercedes-Benz 450 se vendit bien et sut rester populaire durant sa longue carrière (16 ans) sans subir de changements significatifs. Au total, 62 298 modèles de la 450 SL ont été fabriqués.

Longueur:	4,39 m
Largeur:	1,79 m
Hauteur:	1,29 m
Poids:	1500 kg
Puissance:	225 CV
Vitesse de pointe:	215 km/h

English

Daimler-Benz had a very strong presence in the automobile market and was looking for new sales opportunities, especially in the lucrative American automobile market. With even larger, more luxurious cars and air conditioning, i.e. with even more expensive models, the brand achieved a breakthrough in the market. The Mercedes-Benz 450 sold very well and remained popular throughout its production period (16 years) without undergoing any significant changes. A total of 62,298 models of the 450 SL were manufactured.

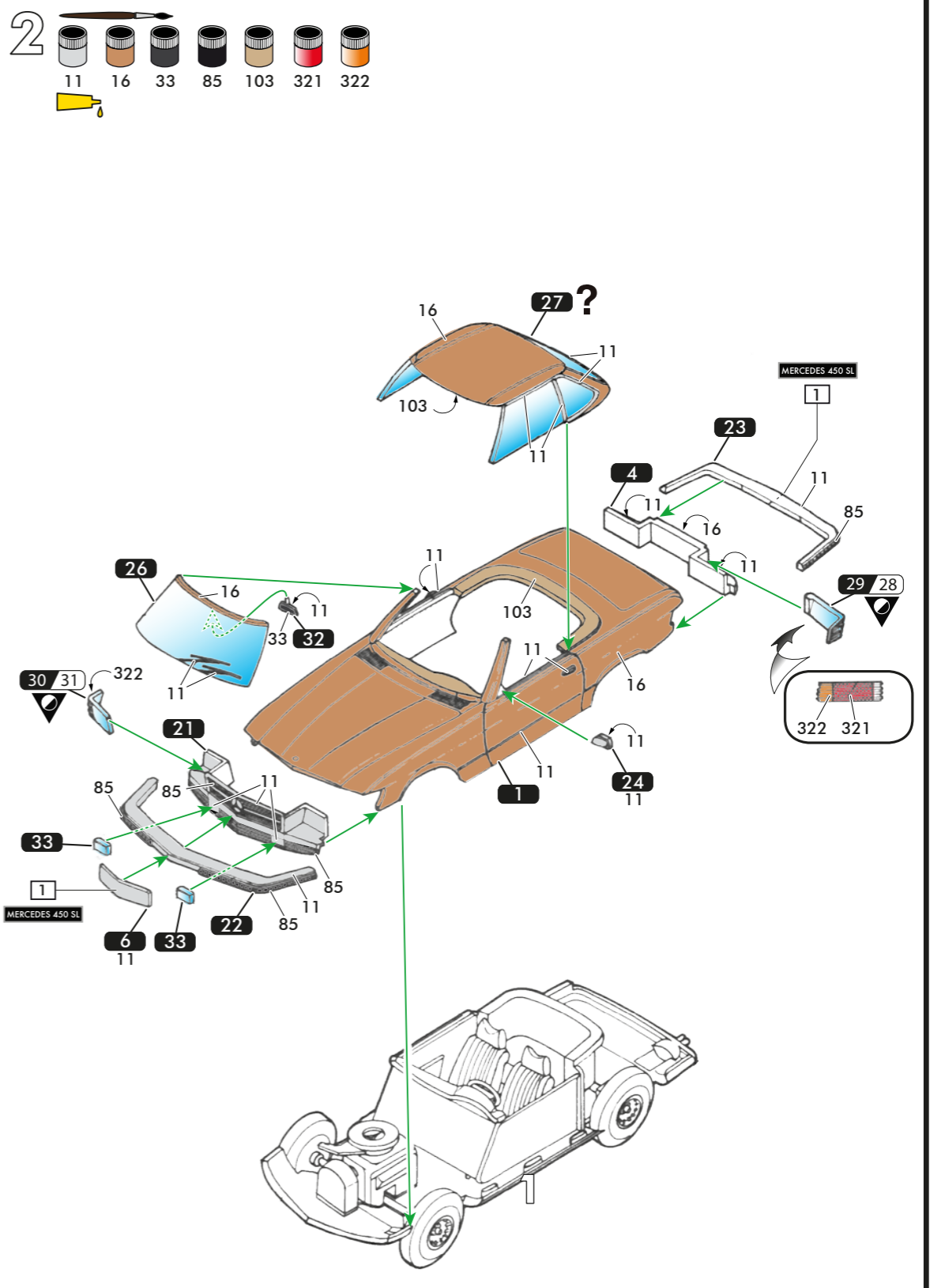
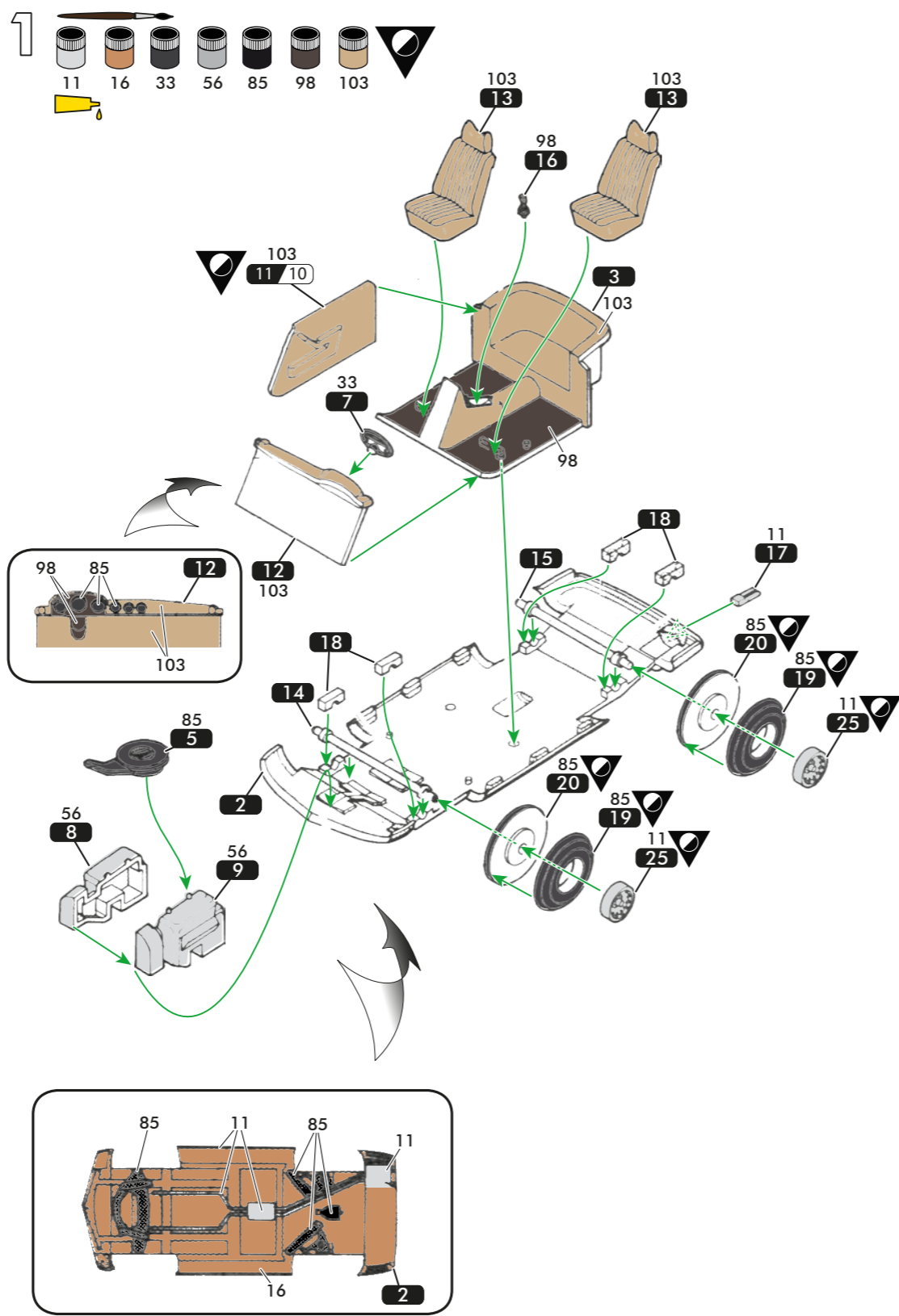
Length:	4.39 m
Width:	1.79 m
Height:	1.29 m
Weight:	1500 kg
Power:	225 PS
Max. Speed:	215 km/h

Deutsch

Daimler-Benz war sehr stark auf dem Automobilmarkt vertreten und suchte nach neuen Absatzmöglichkeiten, insbesondere auf dem lukrativen amerikanischen Automobilmarkt. Mit noch größeren, noch luxuriöseren Wagen und Air-Condition, d.h. mit noch teureren Modellen gelang der Marke der Durchbruch auf dem Markt. Der Mercedes-Benz 450 verkaufte sich sehr gut und blieb über seine Produktionszeit (16 Jahre) hin beliebt, ohne wesentliche Änderungen zu erhalten. Insgesamt wurden 62.298 Modelle des 450 SL gefertigt.

Länge:	4,39 m
Breite:	1,79 m
Höhe:	1,29 m
Gewicht:	1500 kg
Leistung:	225 PS
Höchstgeschwindigkeit:	215 km/h

- | | | | | | | | | |
|---|--|---|---|---|--|---|---|--|
|  11
Argent métallique
Silver Metallic
Silber metallisch |  16
Or métallique
Gold Metallic
Gold metallisch |  33
Noir mat
Black Matt
Schwarz matt |  56
Aluminium métallique
Aluminium Metallic
Aluminium metallisch |  85
Noir de charbon satiné
Coal Black Satin
Kohlenschwarz seidenmatt |  98
Chocolat mat
Chocolate Matt
Schokolade matt |  103
Crème mat
Cream Matt
Crème matt |  321
Rouge transparent
Red Transparent
Rot transparent |  322
Orange transparent
Orange transparent
Orange transparent |
|---|--|---|---|---|--|---|---|--|



Español

Daimler-Benz tenía una presencia muy fuerte en el mercado del automóvil y buscaba nuevas oportunidades de ventas, especialmente en el lucrativo mercado automovilístico estadounidense. Con coches aún más grandes y lujosos y con aire acondicionado, es decir, con modelos aún más caros, la marca logró un gran avance en el mercado. El Mercedes-Benz 450 se vendió muy bien y siguió siendo popular durante todo su período de producción (16 años) sin sufrir cambios significativos. En total se fabricaron 62.298 modelos del 450 SL.

Longitud:	4,39 m
Anchura:	1,79 m
Altura:	1,29 m
Peso en vacío:	1500 kg
Potencia:	225 PS
Velocidad máxima:	215 km/h

Italiano

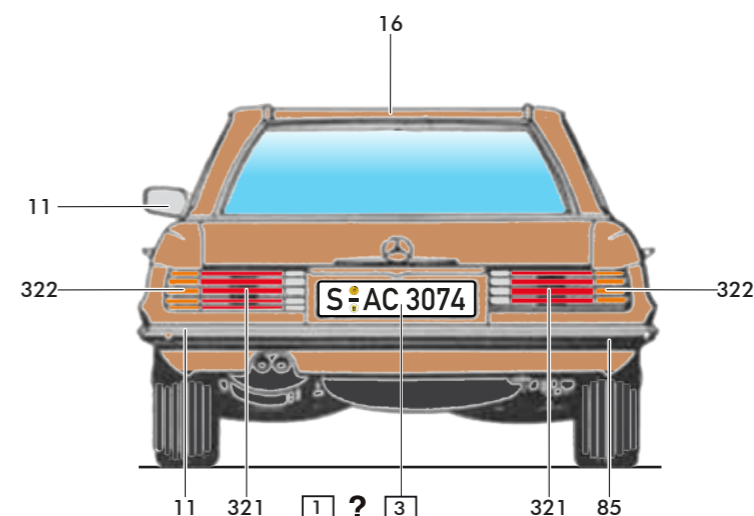
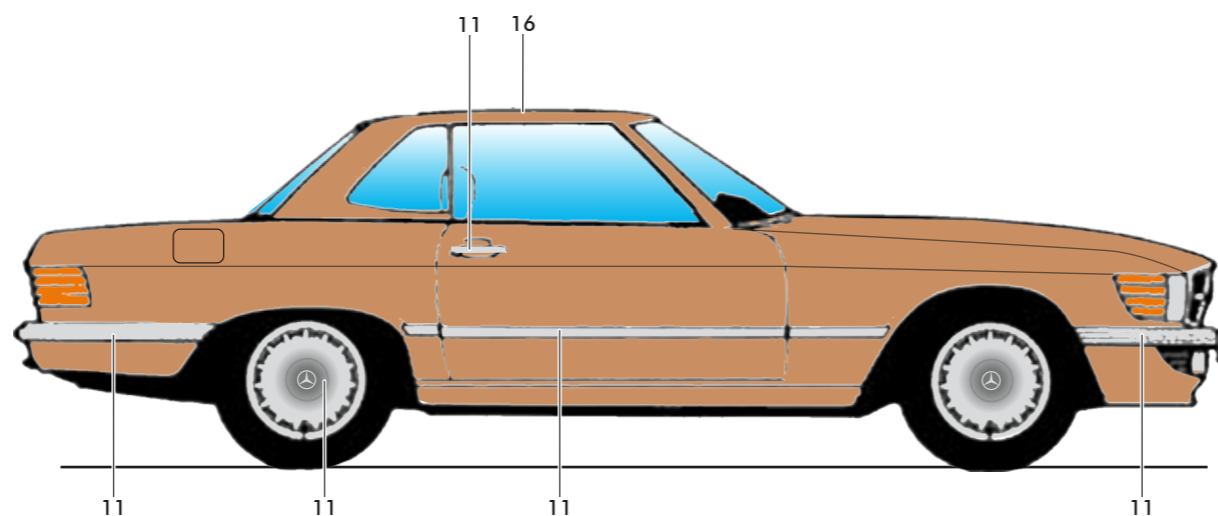
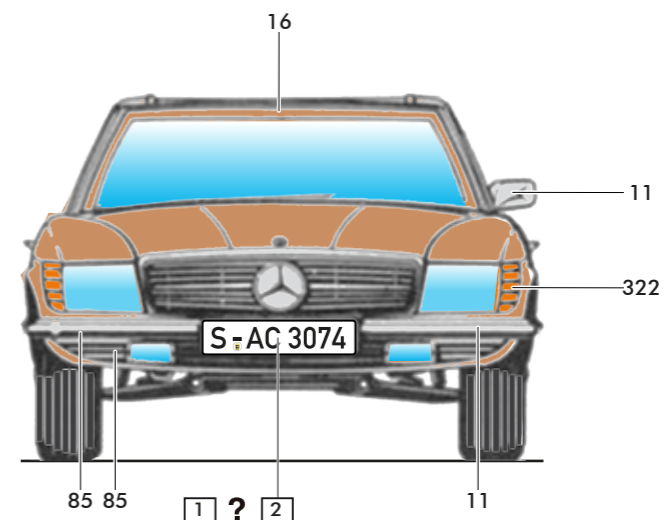
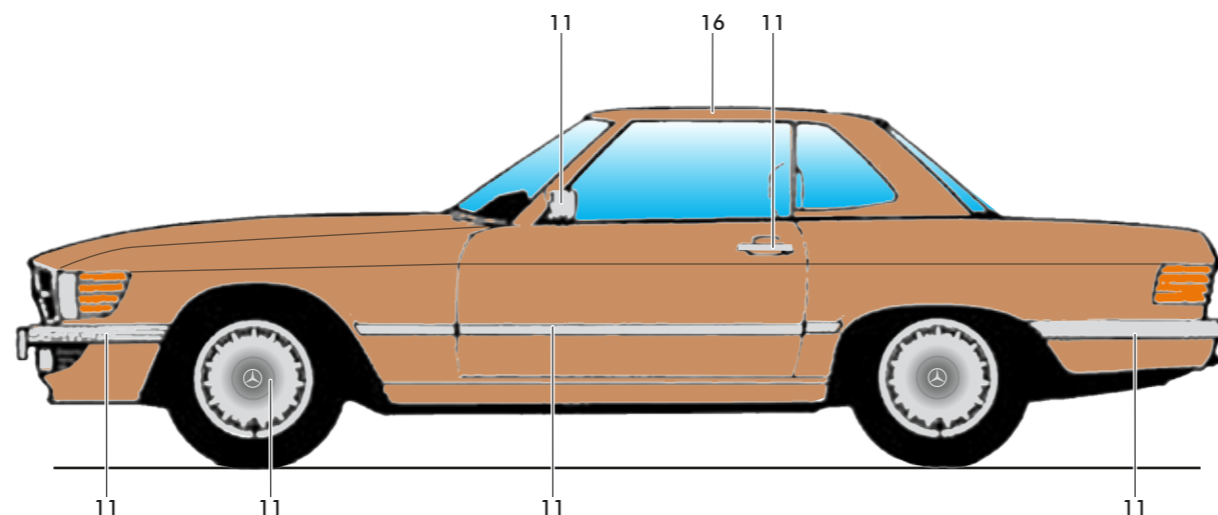
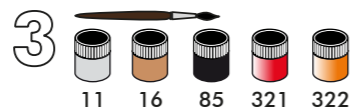
Daimler-Benz aveva una presenza molto forte nel mercato automobilistico ed era alla ricerca di nuove opportunità di vendita, soprattutto nel redditizio mercato automobilistico americano. Con auto ancora più grandi e lussuose e con aria condizionata, quindi con modelli ancora più costosi, il marchio ha ottenuto una svolta nel mercato. La Mercedes-Benz 450 vendette molto bene e rimase popolare per tutto il suo periodo di produzione (16 anni) senza subire modifiche significative. Furono prodotti complessivamente 62.298 modelli della 450 SL.

Lunghezza:	4,39 m
Larghezza:	1,79 m
Altezza:	1,29 m
Peso a vuoto:	1500 kg
Potenza:	225 PS
Velocità massima:	215 km/h

Nederlands

Daimler-Benz was zeer sterk aanwezig op de automarkt en was op zoek naar nieuwe verkoopmogelijkheden, vooral op de lucratieve Amerikaanse automarkt. Met nog grotere, luxere auto's en airconditioning, dus met nog duurdere modellen, behaalde het merk een doorbraak in de markt. De Mercedes-Benz 450 verkocht zeer goed en bleef gedurende de gehele productieperiode (16 jaar) populair zonder noemenswaardige veranderingen. Van de 450 SL werden in totaal 62.298 modellen vervaardigd.

Lengte:	4,39 m
Breedte:	1,79 m
Hoogte:	1,29 m
Gewicht:	1500 kg
Vermogen:	225 PS
Topsnelheid:	215 km/h



MB 450 SL, 1976