

# Deluxe Kit

# F-15C Eagle

## Air Attack Combo

The F-15 Eagle has long been a mainstay of America's airborne armed forces. Capable of speeds in excess of 1600 miles per hour, the Eagle is powered by two General Electric F-100 engines that enable it to outmaneuver an adversary. The Eagle is a multi-purpose aircraft, yet it is specifically designed as a fighter interceptor. Guided by on board electronics, the F-15 is armed with four AIM 7 Sparrow missiles, four AIM 9 Sidewinder missiles, and an internal 20 millimeter Vulcan cannon.

Your fully detailed Revell Monogram F-15C kit contains complete decal markings, a positionable speed brake and positionable arrestor hook, plus a pilot and crewman figure. The canopy may be assembled in an open or closed position, and the radome may be assembled closed, or open to display the radar equipment detail. Enjoy building your Revell Monogram kit of this reliable and versatile fighter!



\* REPEAT SEVERAL TIMES  
\* A REPETER PLUSIEURS FOIS



\* OPTIONAL PARTS  
\* PIECES EN OPTION



\* DECAL  
\* DECAL COMANIE



\* ALTERNATIVE ASSEMBLY  
\* ENSEMBLAGE ALTERNATIVE



\* CEMENT TOGETHER  
\* A COLLER



\* REMOVE AND THROW AWAY  
\* A RETIRER ET JETER



\* DO NOT CEMENT  
\* NE PAS COLLER

### READ THIS BEFORE YOU BEGIN

- \* Study the assembly drawings.
- \* Each plastic part is identified by a number.
- \* In the assembly drawings, some parts will be marked by a star (★) to indicate chrome plated plastic.
- \* For better paint and decal adhesion, wash the plastic parts in a mild detergent solution. Rinse and let air dry.
- \* Check the fit of each piece before cementing in place.
- \* Use only cement for polystyrene plastic.
- \* Scrape plating and paint from areas to be cemented.
- \* Allow paint to dry thoroughly before handling parts.
- \* Any unused parts may be discarded.

### DECAL APPLICATION INSTRUCTIONS

(If Applicable)

1. Cut desired decal from sheet.
2. Dip decal in water for a few seconds.
3. Place wet decal on paper towel.
4. Wait until decal is movable on paper backing.
5. Place decal in position on model, face up and slide backing away.
6. Press out air bubbles with a soft damp cloth.
7. Milkyness that may appear is for better decal adhesion and will dry clear. Wipe away any excess adhesive.
8. Do not touch decal until fully dry.
9. Allow the decals 48 hours to dry before applying clear coat.

**NOTE:** Decals are not compatible with setting solutions or solvents.

### LIRE CE QUI SUIT AVANT DE COMMENCER

- \* Etudier les schémas de montage.
- \* Chaque pièce en plastique est identifiée par un numéro.
- \* Sur les schémas de montage, certaines pièces sont marquées d'une étoile (★) pour indiquer qu'elles sont en plastique chromé.
- \* Pour une meilleure prise de la peinture et des autocollants, laver les pièces en plastique avec une solution détergente peu concentrée. Les rincer et les laisser sécher à l'air.
- \* Vérifier que chaque pièce s'ajuste bien avant de la coller en place.
- \* N'utiliser que de la colle pour polystyrène.
- \* Gratter les parties à coller pour enlever le chrome et la peinture.
- \* Laisser la peinture bien sécher avant de manipuler les pièces.
- \* Toute pièce inutilisée peut être jetée.

### DIRECTIVES D'APPLICATION DES AUTOCOLLANTS

1. Découper l'autocollant désiré de la feuille.
2. Tremper l'autocollant dans de l'eau pendant quelques secondes.
3. Placer l'autocollant mouillé sur une serviette en papier.
4. Attendez que l'autocollant puisse être déplacé sur son support en papier.
5. Mettre l'autocollant en position sur le modèle face sur le dessus et faire glisser le support pour l'enlever.
6. Appuyer avec un chiffon doux humide pour éliminer les bulles d'air.
7. La substance laiteuse qui peut apparaître est destinée à améliorer l'adhésion de l'autocollant et devient incolore au séchage. Essuyer pour enlever tout excédent d'adhésif.
8. Ne pas toucher l'autocollant tant qu'il n'est pas bien sec.
9. Laisser l'autocollant sécher pendant 48 heures avant d'appliquer une couche transparente.

**REMARQUE:** Les autocollants sont incompatibles avec les solutions de fixation ou les solvants.

**WARNING:** PLASTIC GLUE COULD CATCH ON FIRE.  
IT COULD HURT YOU IF IT GETS ON YOUR SKIN OR IN YOUR EYES.  
CONTAINS: METHYL ETHYL KETONE.

BE CAREFUL: Do not allow long contact with skin. Wash hands at once after use. Wear thick gloves when in use. Keep away from eyes. Do not smell or eat.  
**KEEP OUT OF THE REACH OF SMALL CHILDREN.**

FIRST AID: If glue gets in your eyes wash with clean water for 5 to 10 minutes. If glue gets on your skin, wash with soap and water for 5 minutes. If you start to feel weak, sick, or your speech becomes slow; go outside then wash hands and remove any clothing with glue on it. If you still do not feel better seek your doctor's attention. For further health questions; contact a poison control center.

**AVERTISSEMENT:** LA COLLE PLASTIQUE RISQUE DE S'ENFLAMMER ET PEUT ETRE DANGEREUSE SI ELLE TOUCHE LA PEAU OU PENETRE DANS LES YEUX.  
COMPOSITION: METHYLETHYLKETONE.

ATTENTION: Empêcher tout contact prolongé avec la peau. Se laver les mains immédiatement après utilisation. Porter des gants épais pendant l'utilisation. Ne pas approcher des yeux. Ne pas sentir ni avaler. Conserver hors de portée des jeunes enfants.  
**CONSERVER HORS DE PORTEE DES JEUNES ENFANTS.**

PREMIERS SECOURS: Si la colle pénètre dans les yeux, les laver à l'eau propre pendant 5 à 10 minutes. Si la colle adhère à la peau, laver celle-ci à l'eau savonneuse pendant 5 minutes. En cas de faiblesse, de nausées ou de diction pâteuse, sortir dehors, se laver les mains et ôter tout vêtement sur lequel adhère de la colle. Si l'on continue alors à ne pas se sentir bien, consulter un médecin. Pour d'autres questions en matière d'hygiène, prendre contact avec un centre anti-poison.

The paints included in this Deluxe kit are non-toxic. They can be easily cleaned up with soap and water.

This paint guide is provided to complete this kit as shown on the box. Ce guide de peinture est fourni pour reproduire le modèle réduit qui apparaît sur la boîte.

Aluminum	Aluminum	Satin Black	Noir satiné
Olive Drab	Gris olivâtre	Neutral Gray	Gris neutre
Flat White	Blanc mat		

If you have any questions or comments, call our hotline at: **(800) 833-3570** or, please write to:

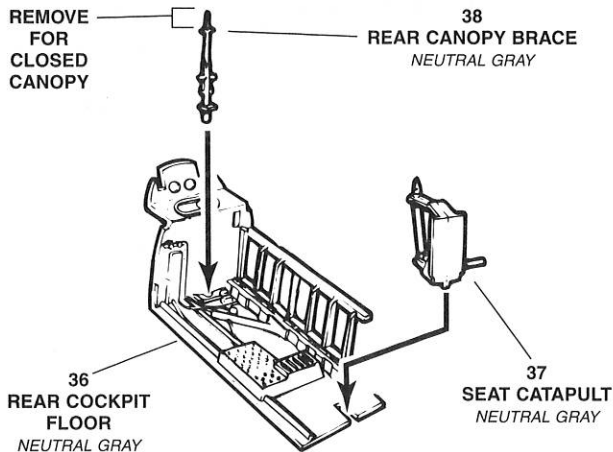
**Revell-Monogram** Consumer Service Department, 8601 Waukegan Road, Morton Grove, Illinois 60053  
Be sure to include the kit number, part number, description, your return address and phone number.

Visit our website: [www.revell-monogram.com](http://www.revell-monogram.com)

# 1

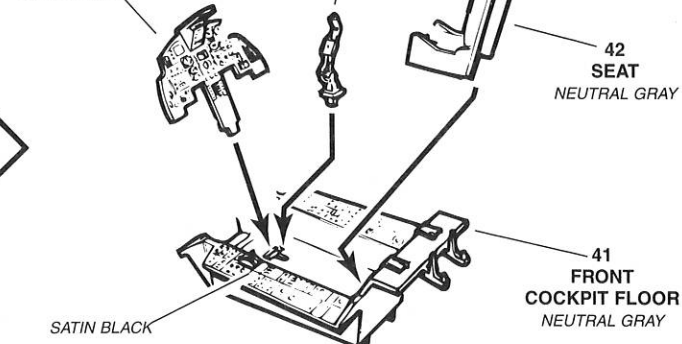
# COCKPIT ASSEMBLY

REMOVE FOR CLOSED CANOPY



44 INSTRUMENT PANEL  
SATIN BLACK

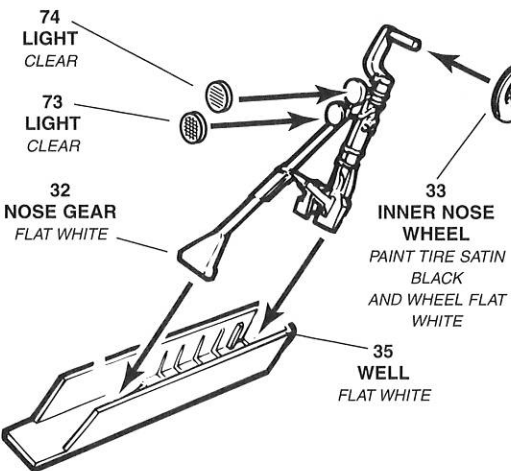
43 CONTROL STICK  
SATIN BLACK



74 LIGHT  
CLEAR

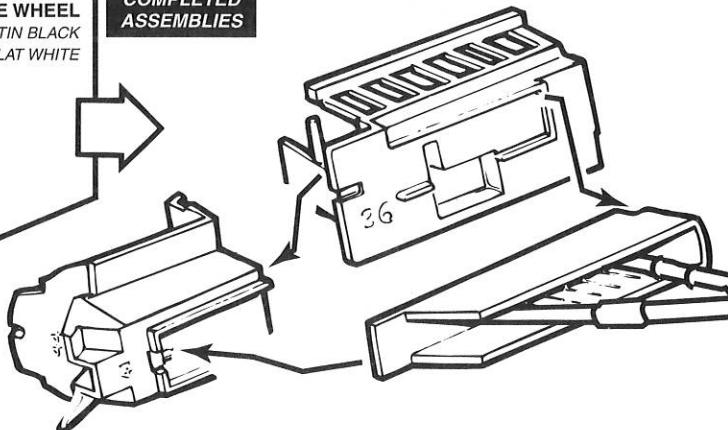
73 LIGHT  
CLEAR

32 NOSE GEAR  
FLAT WHITE



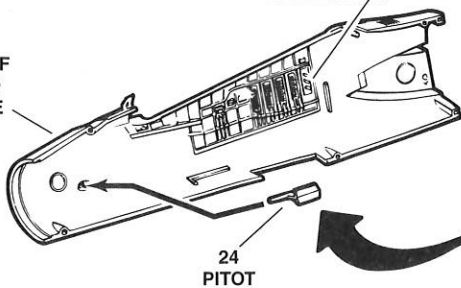
34 OUTER NOSE WHEEL  
PAINT TIRE SATIN BLACK AND WHEEL FLAT WHITE

COMPLETED ASSEMBLIES

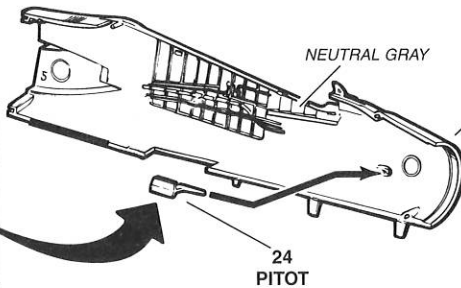
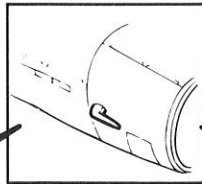


6 RIGHT HALF FORWARD FUSELAGE

NEUTRAL GRAY



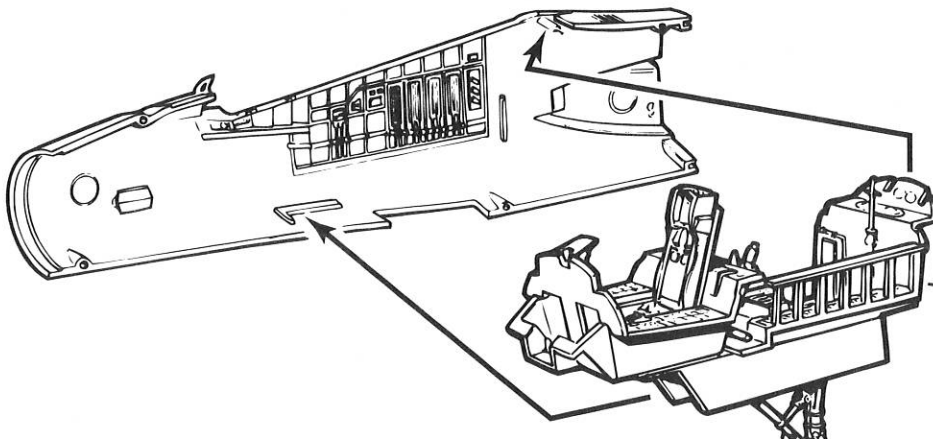
24 PITOT



NEUTRAL GRAY

5 LEFT HALF FORWARD FUSELAGE

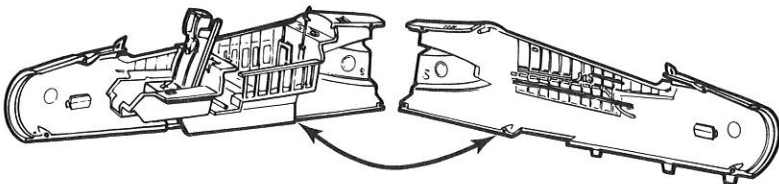
24 PITOT



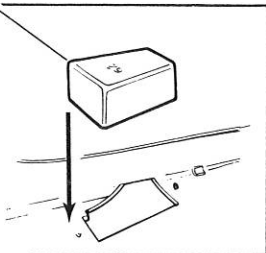
COMPLETED ASSEMBLY

# 2

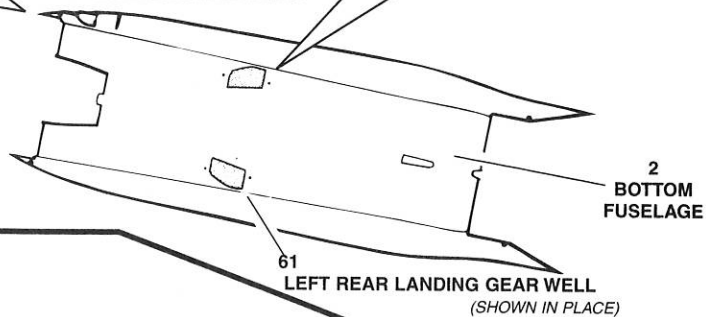
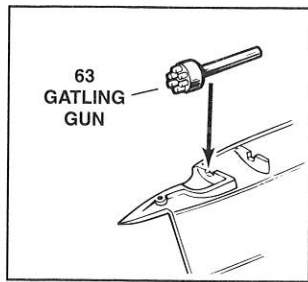
# FUSELAGE / ENGINE ASSEMBLY



62  
RIGHT REAR LANDING  
GEAR WELL  
(REPEAT FOR OTHER  
SIDE USE PART #61)

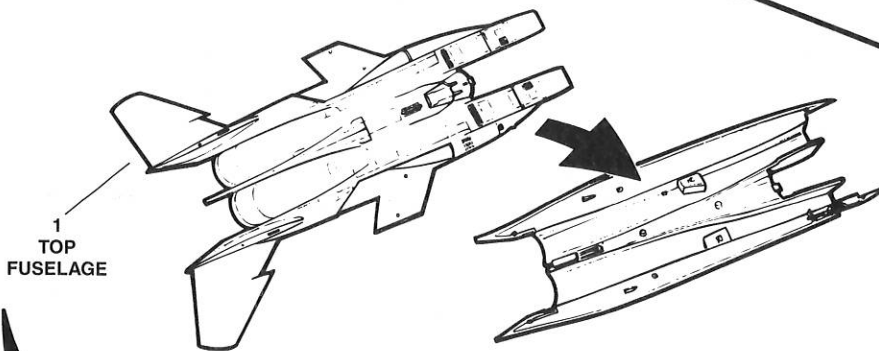


**Helpful Hint**  
You can use a rubberband  
to hold pieces together  
while the glue is drying.



2  
BOTTOM  
FUSELAGE

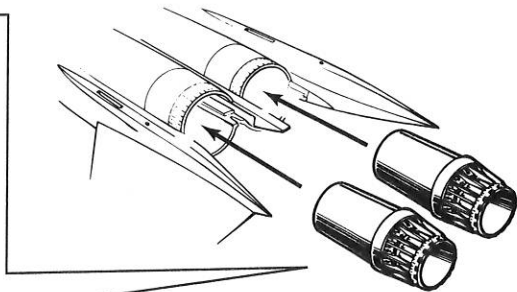
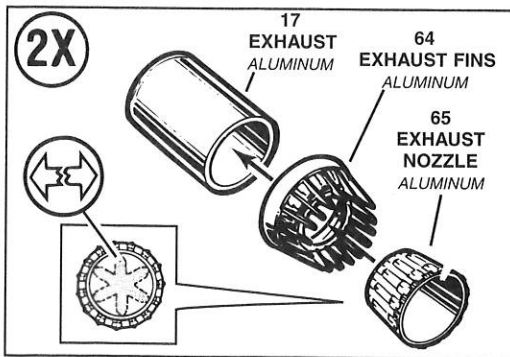
61  
LEFT REAR LANDING GEAR WELL  
(SHOWN IN PLACE)



1  
TOP  
FUSELAGE

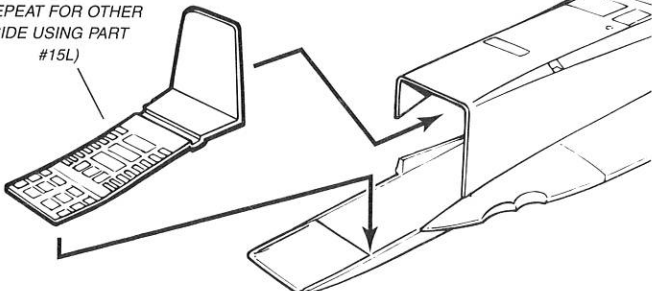


**Helpful Hint**  
Paint parts first before  
cementing in place.

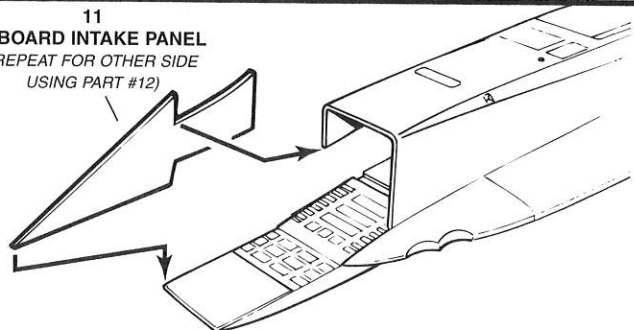


COMPLETED  
ENGINE  
ASSEMBLIES

15R  
INTAKE RAMP  
(REPEAT FOR OTHER  
SIDE USING PART  
#15L)

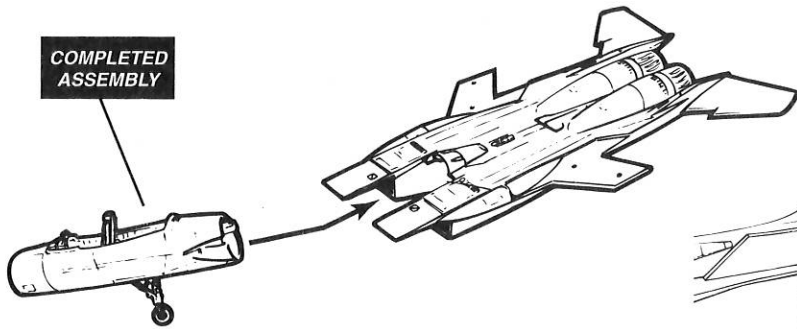


11  
INBOARD INTAKE PANEL  
(REPEAT FOR OTHER SIDE  
USING PART #12)

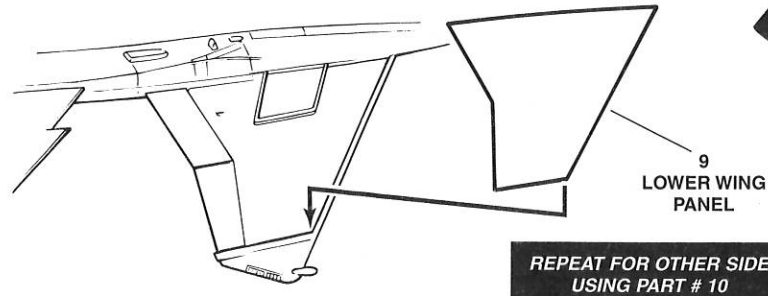
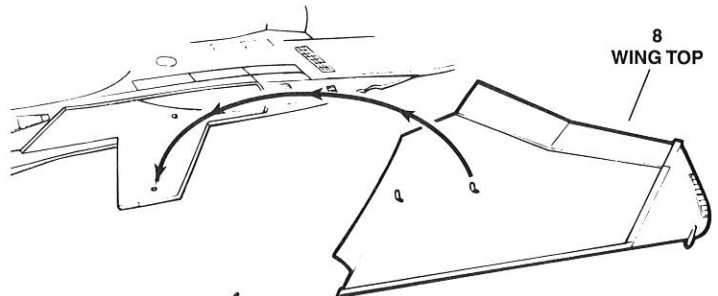


# 3

# WING / WHEEL / DETAIL ASSEMBLY

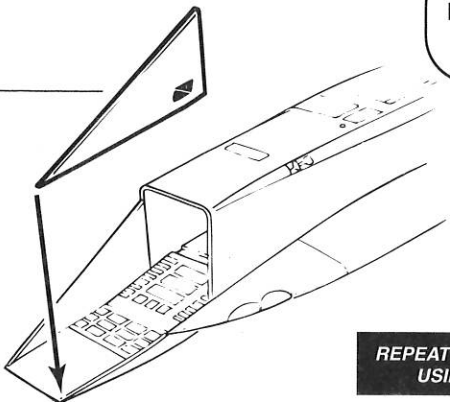


REPEAT FOR OTHER SIDE USING PART # 7

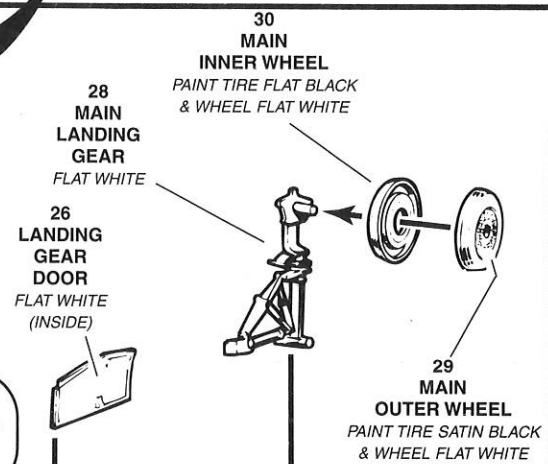


REPEAT FOR OTHER SIDE USING PART # 10

14 OUTBOARD INTAKE PANEL



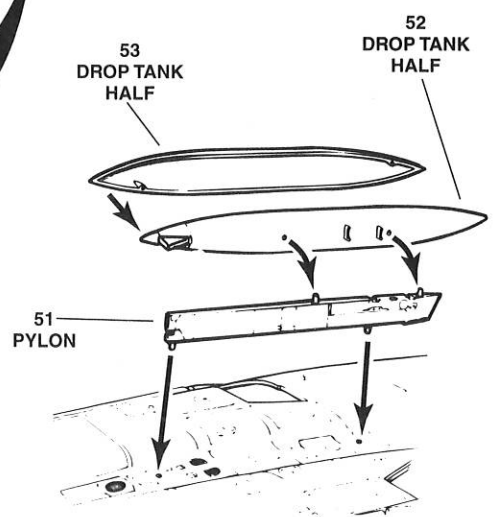
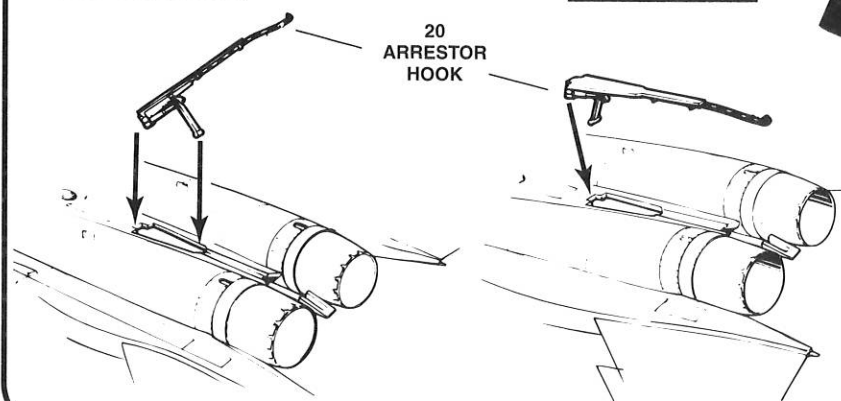
**Helpful Hint**  
Paint parts first before cementing in place.



REPEAT FOR OTHER SIDE USING PARTS # 25, 27, 29 & 30

DOWN POSITION

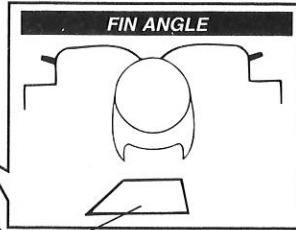
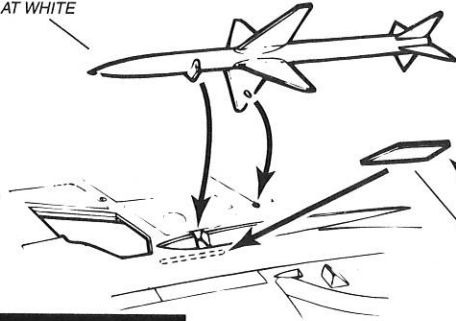
UP POSITION



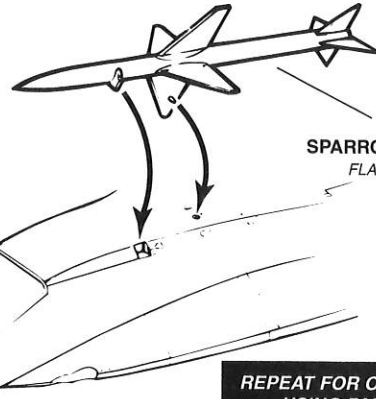
# 4

# MISSILE / FINAL ASSEMBLY

54  
SPARROW MISSILE  
FLAT WHITE



48  
FIN



54  
SPARROW MISSILE  
FLAT WHITE

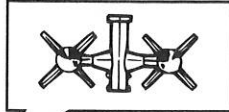
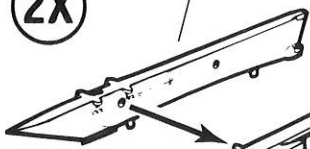
REPEAT FOR OTHER SIDE  
USING PART # 55

REPEAT FOR OTHER SIDE

REPEAT FOR OTHER SIDE  
USING PART # 55

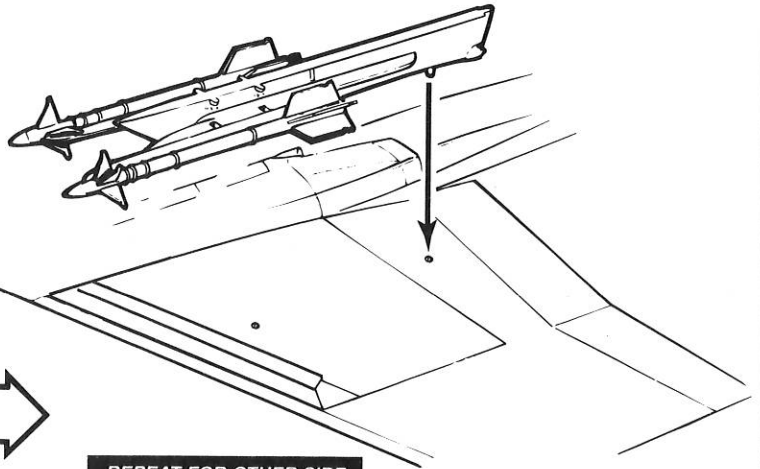
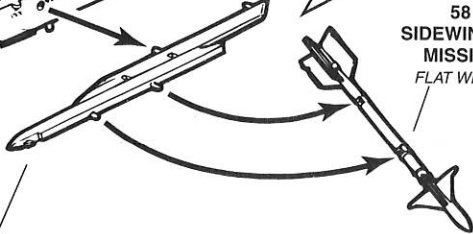
2X

46  
PYLON



58  
SIDEWINDER  
MISSILE  
FLAT WHITE

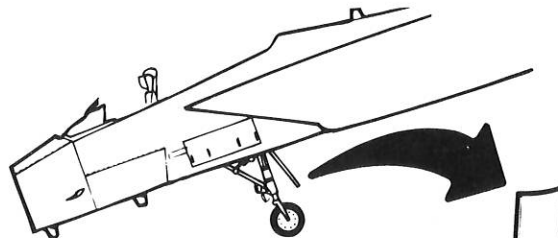
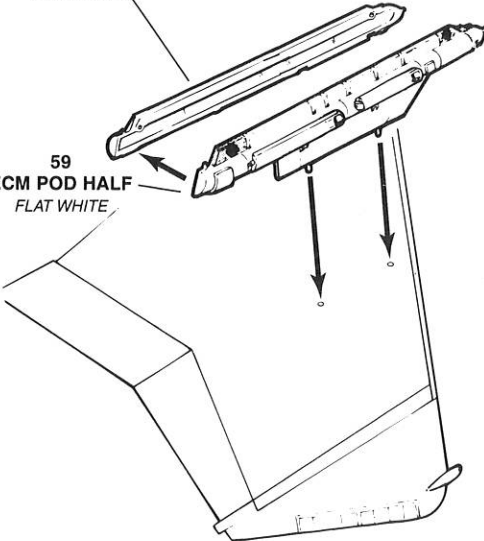
47  
SIDEWINDER  
RACK



REPEAT FOR OTHER SIDE

60  
ECM POD HALF  
FLAT WHITE

59  
ECM POD HALF  
FLAT WHITE



31  
FRONT  
LANDING GEAR  
DOOR



INNER DOOR  
FLAT WHITE

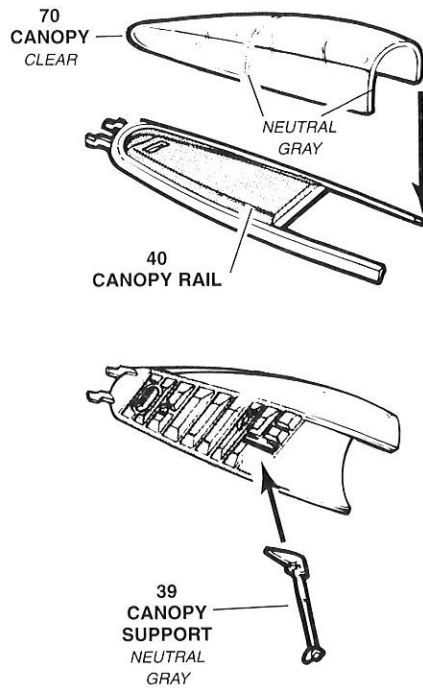
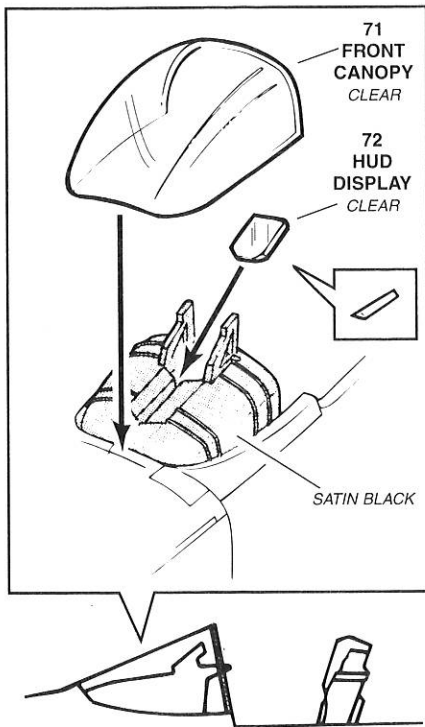
PILOT (45) MAY BE  
CEMENTED INTO  
THE COCKPIT WITH  
ARM (46) CEMENTED  
TO SHOULDER  
AND PLACED ON  
CONTROL STICK.

PAINT PILOT &  
CREW MAN'S SUITS  
OLIVE DRAB WITH  
SATIN BLACK  
DETAILS, FLAT  
WHITE HELMET FOR  
PILOT.

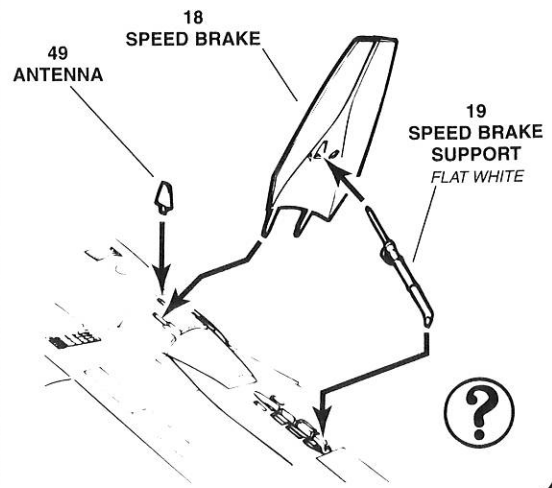
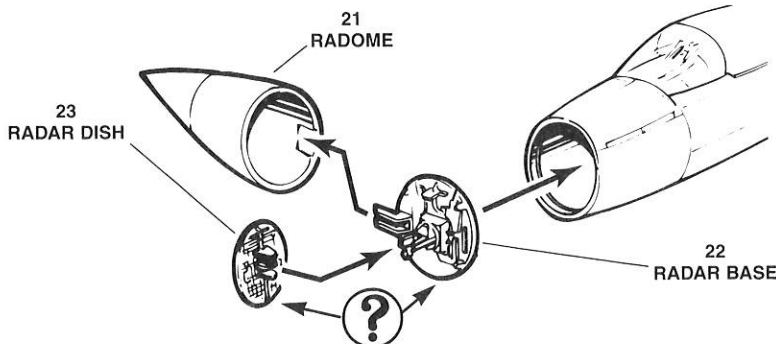
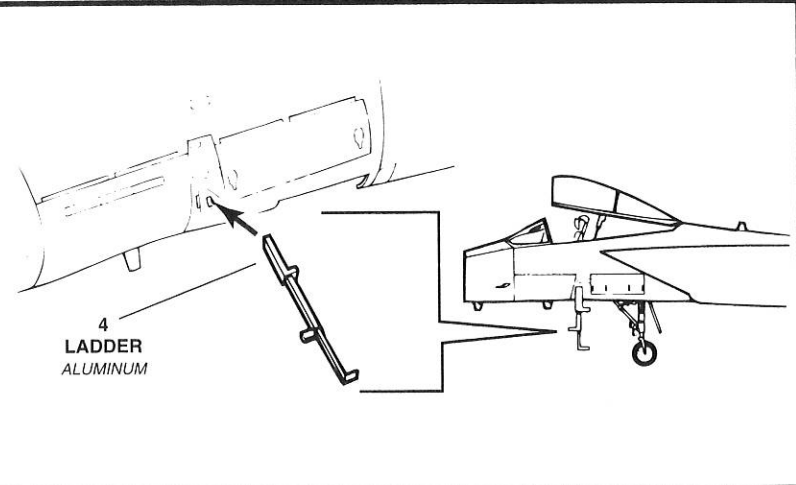
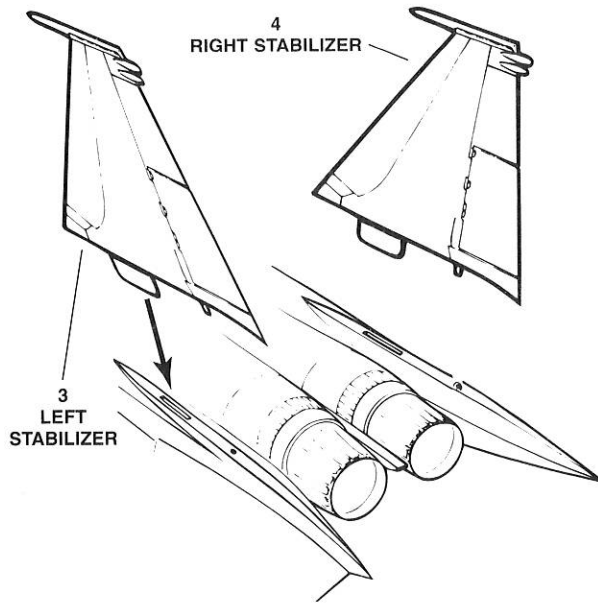
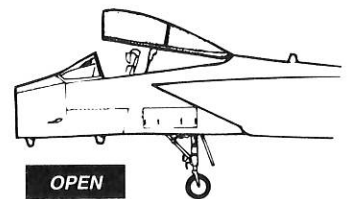
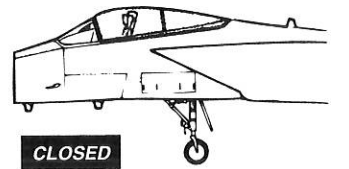


# 5

# CANOPY / FINAL ASSEMBLY



**Helpful Hint**  
If you get glue on the canopy, do not try to wipe off. Let the glue dry or it will smear.



# 6

# DECAL PLACEMENT

