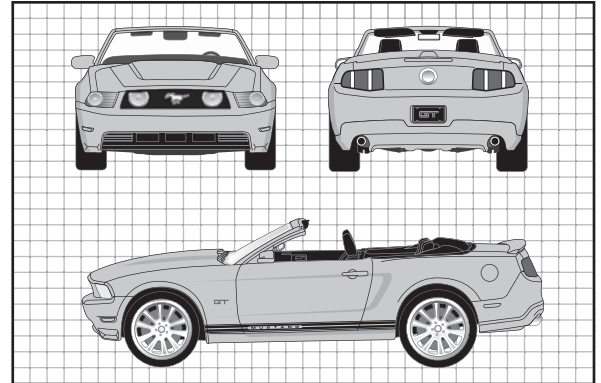
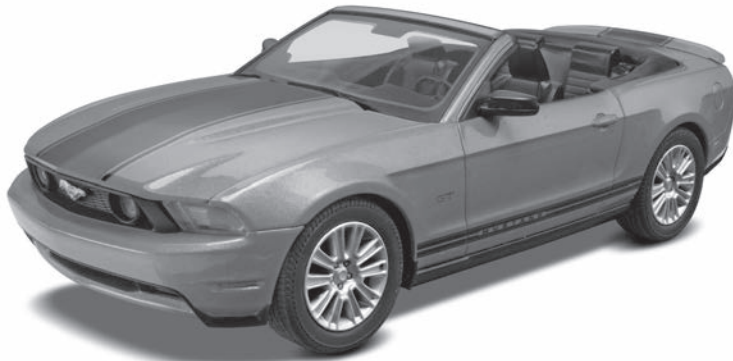


# Revell

KIT 1963

85196300200

## 2010 MUSTANG GT CONVERTIBLE




The first Ford Mustang convertible introduced in 1964 is an American iconic automobile and now the 2010 Ford Mustang convertible continues the retro-classic evolution. The 2010 Mustang has an all new sculptured aggressive look with its powerdome hood and rear spoiler. The bolder look of the grille design with a new galloping horse Mustang emblem makes you think new modern muscle car.


La première Ford Mustang décapotable introduite en 1964 est une icône de l'industrie automobile américaine et aujourd'hui la Ford Mustang décapotable 2010 continue son évolution rétro-classique. La Mustang 2010 offre une toute nouvelle sculpture d'allure agressive avec son capot muni d'un dôme de surpuissance et de son aileron arrière. L'allure plus englobant du design de sa grille avec son nouvel emblème de cheval Mustang au galop vous ramène à cette idée d'une voiture moderne de haute performance.

El primer Ford Mustang convertible presentado en 1964 es un automóvil icónico estadounidense y ahora el Ford Mustang 2010 convertible continúa una evolución retro clásica. El Mustang 2010 tiene toda una nueva apariencia agresiva esculpida con su capó de cúpula prominente y spoiler trasero. El aspecto audaz del diseño de parrilla con un nuevo emblema del caballo galopando de Mustang le hace pensar en un nuevo automóvil de alto rendimiento moderno.


### READ THIS BEFORE YOU BEGIN

- \* Clear a space to work on.
- \* Study the assembly drawings before you begin.
- \* Each plastic part is identified by a part number.
- \* This kit may be snapped together but parts may be cemented if you prefer.
- \* Trim to remove extra plastic and file smooth before part assembly.
- \* In the assembly drawings, some parts will be marked by a star  to indicate chrome plated plastic.
- \* Caution: Position all parts in this kit carefully. Parts will only snap together once.
- \* Any unused parts may be discarded.

### LISEZ CECI AVANT DE COMMENCER

- \* Dégagez un espace où travailler.
- \* Étudiez les plans d'assemblage avant de commencer.
- \* Chaque pièce de plastique est identifiée par un numéro de pièce.
- \* Cet ensemble peut être encliqueté pour l'assembler mais vous pouvez aussi coller les pièces si désiré.
- \* Découpez soigneusement pour retirer l'excès de plastique avant l'assemblage des pièces.
- \* Dans les plans d'assemblage, certaines pièces seront marquées d'une étoile  pour indiquer des pièces en plastique plaquées chrome.
- \* Attention : Positionnez soigneusement toutes les pièces de cet ensemble. Les pièces ne peuvent être encliquetées qu'une seule fois.
- \* Toute pièce non-utilisée peut être jetée.

### LEA ESTO ANTES DE EMPEZAR

- \* Despeje el espacio donde va a trabajar.
- \* Estudie los dibujos del ensamblado antes de comenzar.
- \* Cada parte plástica está identificada por un número de partes.
- \* Este equipo puede estar unido, pero las partes pueden pegarse si así lo prefiere.
- \* Corte para remover el plástico adicional y lime antes del ensamblaje de las partes.
- \* algunas partes aparecerán marcadas con una estrella  para indicar plástico enchapado en cromo.
- \* Precaución: Coloque todas las partes en este equipo de manera cuidadosa. Las partes sólo se despegarán una vez.
- \* Cualesquiera partes sin usar se pueden descartar.

### CUSTOMER SERVICE

If you have any questions or comments, call our hotline at: (800) 833-3570 or visit our website : [www.revell.com](http://www.revell.com)

Be sure to include the plan number (85196300200), part number description, and your return address and phone number or, please write to:

**Revell Inc Consumer Service Department,  
1850 Howard Street Unit A,  
Elk Grove Village, Illinois 60007**

### SERVICE À LA CLIENTÈLE

Pour toute question ou commentaire, contactez notre ligne d'assistance au: (800) 833-3570 ou Visitez notre site Web: [www.revell.com](http://www.revell.com)

Assurez-vous d'inclure le numéro de plan (85196300200), la description du numéro de pièce, votre adresse de retour et votre numéro de téléphone ou, écrivez à:

**Revell Inc Consumer Service Department,  
1850 Howard Street Unit A,  
Elk Grove Village, Illinois 60007**

### SERVICIO AL CLIENTE

Si tiene alguna pregunta o comentario, llame a nuestra línea directa al: (800) 833-3570 o Visite nuestro sitio web: [www.revell.com](http://www.revell.com)

Asegúrese de incluir el número de plano (85196300200), descripción del número de parte, y su dirección y número de teléfono para responder o, sírvase escribir a:

**Revell Inc Consumer Service Department,  
1850 Howard Street Unit A,  
Elk Grove Village, Illinois 60007**

<b>PAINT GUIDE</b> <i>This paint guide is provided to complete this kit as shown on the box.</i>	<b>GUIDE DE PEINTURE</b> <i>Ce guide de peinture est fourni pour compléter cet ensemble tel qu'indiqué sur l'emballage.</i>	<b>GUÍA DE PINTURA</b> <i>Esta guía de pintura se suministra para completar este equipo tal como se muestra en la caja.</i>
<b>A</b> Semi Gloss Black	Noir satiné	Negro semibrillante
<b>B</b> Silver	Argent	Plata
<b>C</b> Transparent Red	Rouge transparent	Rojo transparente
<b>D</b> Turn Signal Amber	Feu clignotant de direction ambre	Luz de giro ámbar



\* REPEAT SEVERAL TIMES  
\* A RÉPÉTEZ PLUSIEURS FOIS  
\* REPITA VARIAS VECES



\* REPEAT PROCEDURE  
\* RÉPÉTEZ LA PROCÉDURE  
\* REPITA EL PROCEDIMIENTO



\* OPTIONAL PARTS  
\* PIÈCES OPTIONNELLES  
\* PARTES OPCIONALES



\* REMOVE AND THROW AWAY  
\* RETIREZ ET JETER  
\* RETIRE Y DESCARTE



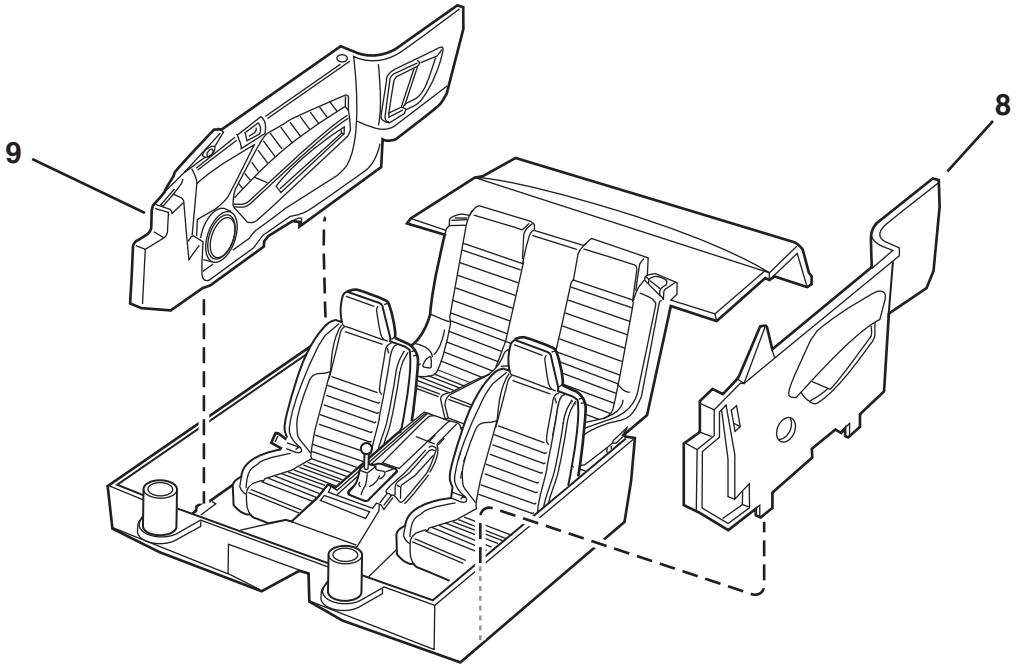
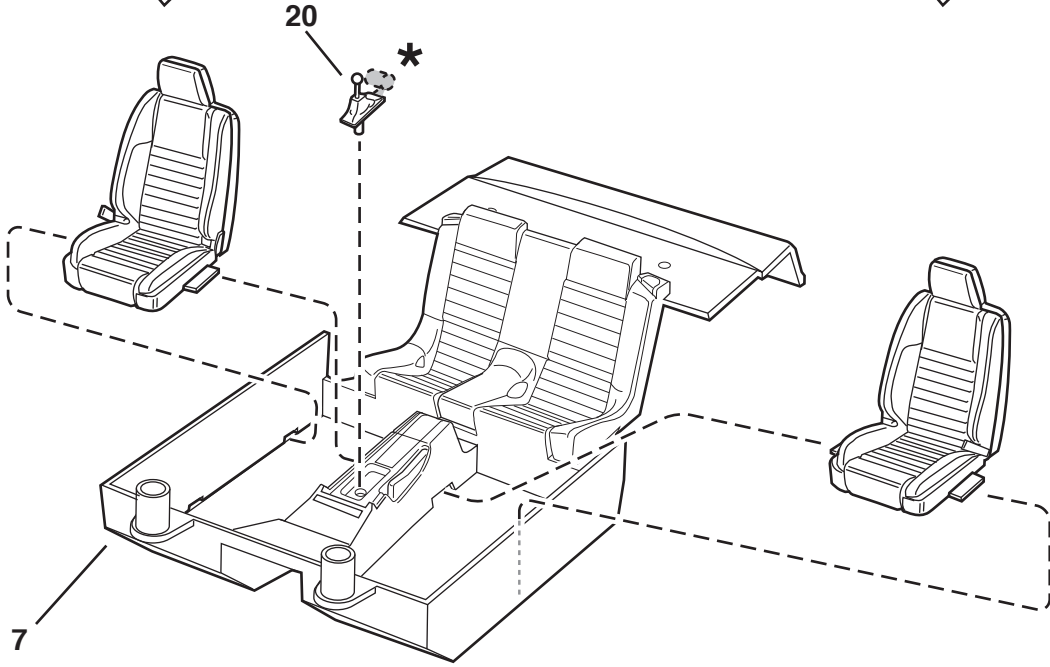
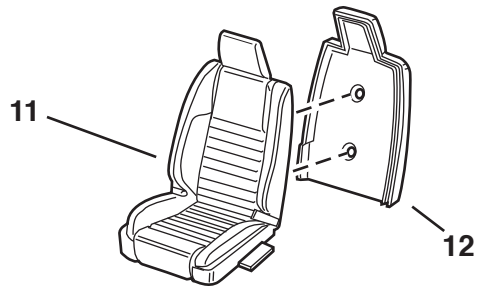
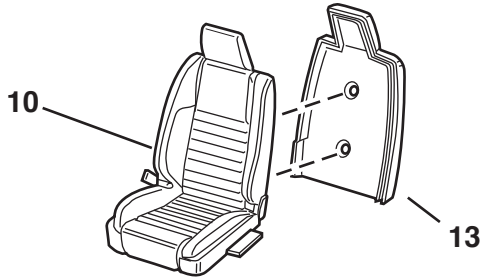
\* STICKER DECAL  
\* DÉCALCOMANIE AUTOCOLLANTE  
\* CALCOMANÍA AUTOADHESIVA



\* TRIM OFF  
\* DÉCOUPEZ  
\* RECORTE

#	PART NAME	NOM DE PARTIE	NOMBRE DE PARTE
1	Body	Carrosserie	Cuerpo
2	GT Hood	Capot GT	Capota GT
4	Rear Spoiler	Aileron arrière	Deflector trasero
5	Lt. Side View Mirror	Miroir latéral gauche	Retrovisor lateral izquierdo
6	Rt. Side View Mirror	Miroir latéral droit	Retrovisor lateral derecho
7	Interior Floor	Plancher intérieur	Piso interior
8	Lt. Interior Side	Côté intérieur gauche	Lado interior izquierdo
9	Rt. Interior Side	Côté intérieur droit	Lado interior derecho
10	Rt. Front Seat	Siège avant droit	Asiento delantero derecho
11	Lt. Front Seat	Siège avant gauche	Asiento delantero izquierdo
12	Lt. Seat Back	Siège arrière gauche	Respaldo de asiento izquierdo
13	Rt. Seat Back	Siège arrière droit	Respaldo de asiento derecho
14	Dashboard	Tableau de bord	Tablero
15	Steering Wheel	Volant	Volante de dirección
16	Boot	Sabot	Junta
17	Chassis	Châssis	Chasis
18	Front Brake	Frein avant	Freno delantero
19	Rear Brake	Frein arrière	Freno trasero
20	Shifter	Embrayage	Cambiador de velocidades
21	GT Wheel	Roue GT	Rueda GT
23	Headlight Reflector	Réfecteur de phare	Reflector de faro
24	Rear Emblem	Emblème arrière	Emblema trasero
25	Taillight Reflector	Réfecteur du feu arrière	Reflector de luz trasera
27	Horse Emblem	Emblème de cheval	Emblema del caballo
30	Windshield	Pare-brise	Parabrisas
31	Headlight Cover	Couvercle de phare	Cubierta del faro reflector
32	Gauge Panel	Panneau d'indicateurs	Panel indicador
33	Taillight	Feu arrière	Luz trasera
--	Tire	Pneu	Neumático
--	Metal Axle	Essieu en métal	Eje metálico
--	Metal Screw - Long	Vis à métaux - longue	Tornillo de metal - Largo

1



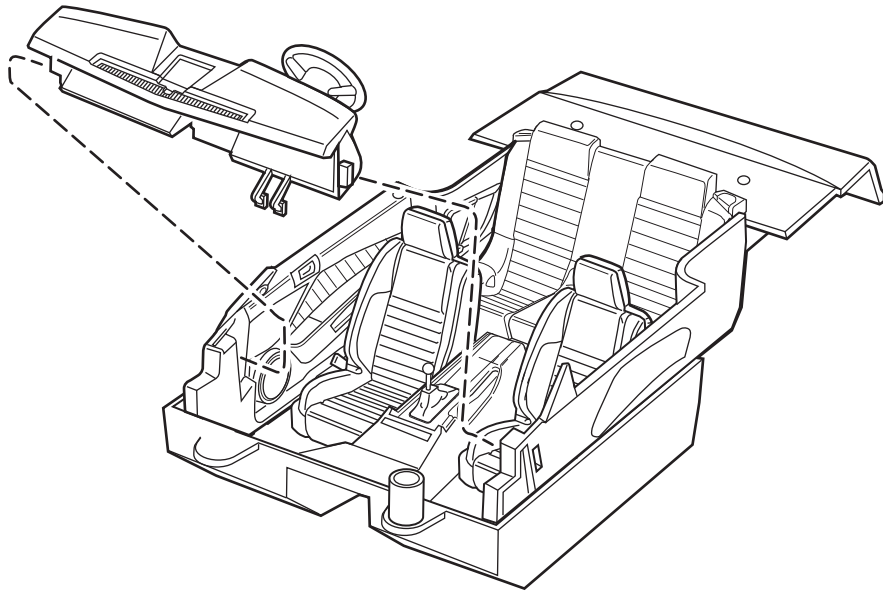
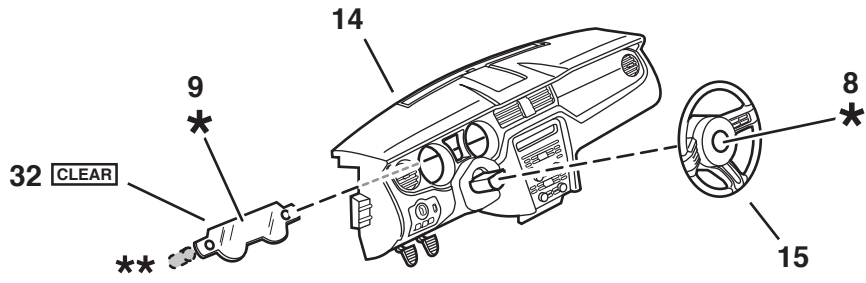
2



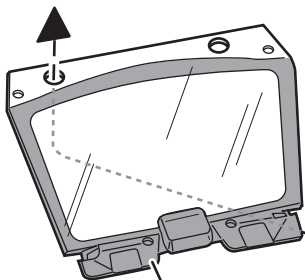
\*



\*\* \*



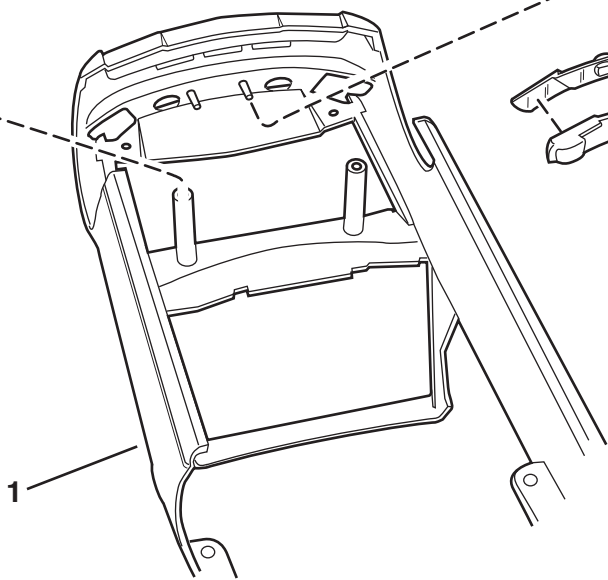
3



30 CLEAR

A

FRONT



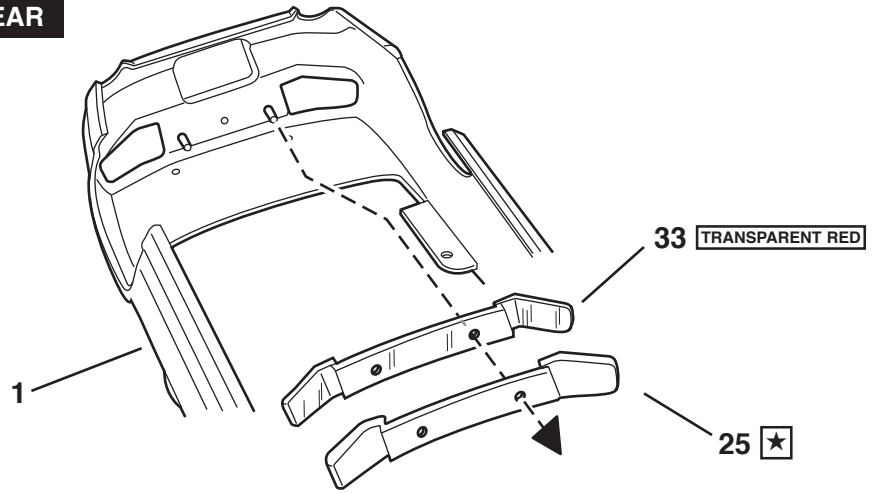
31 CLEAR

23 \*

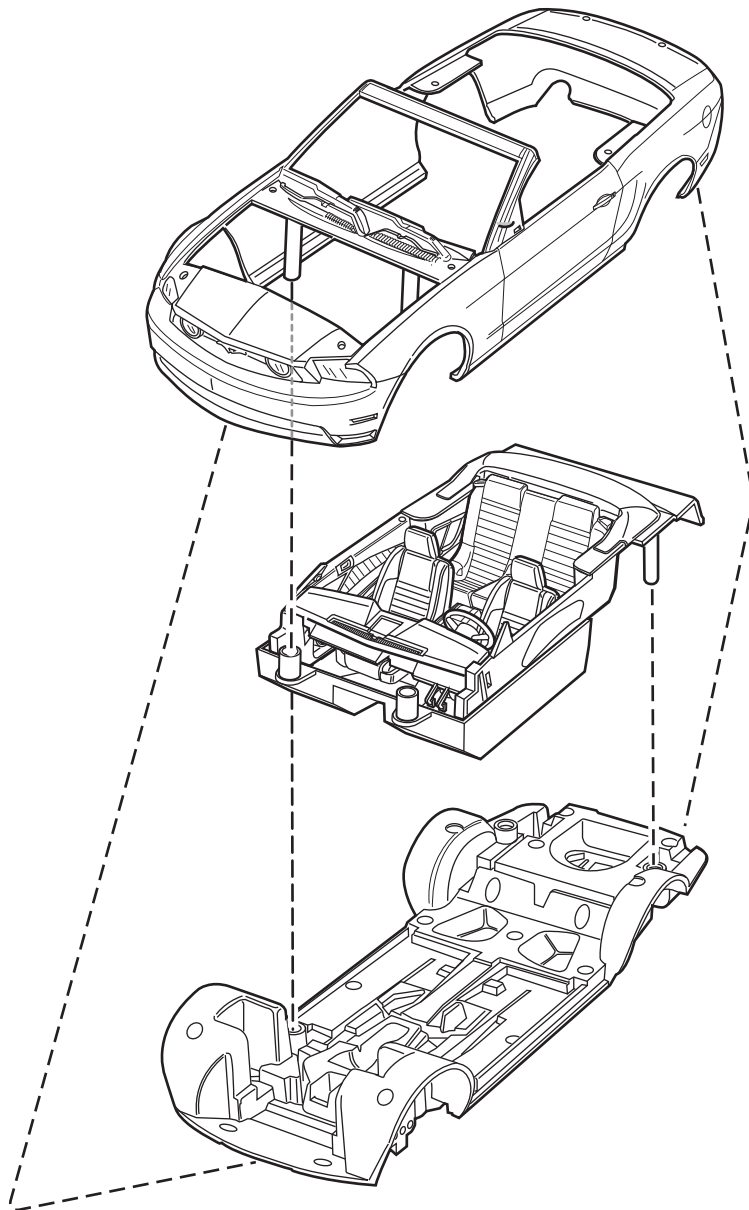
1

4

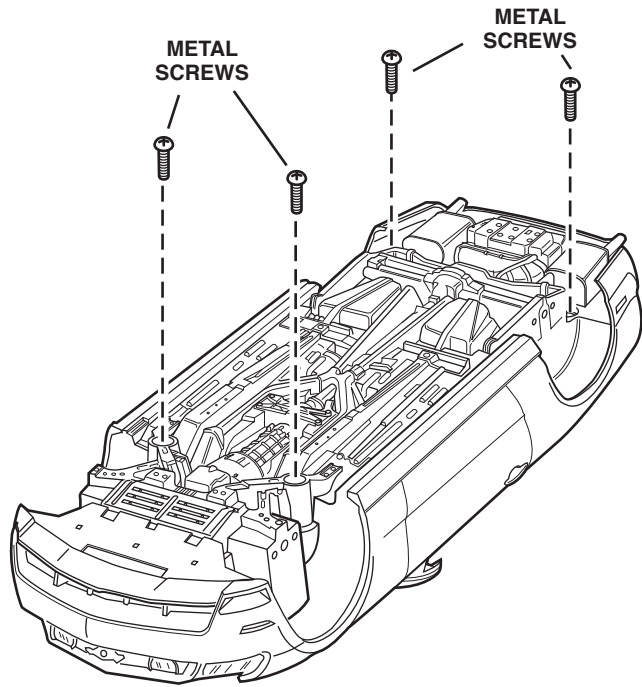
REAR



5

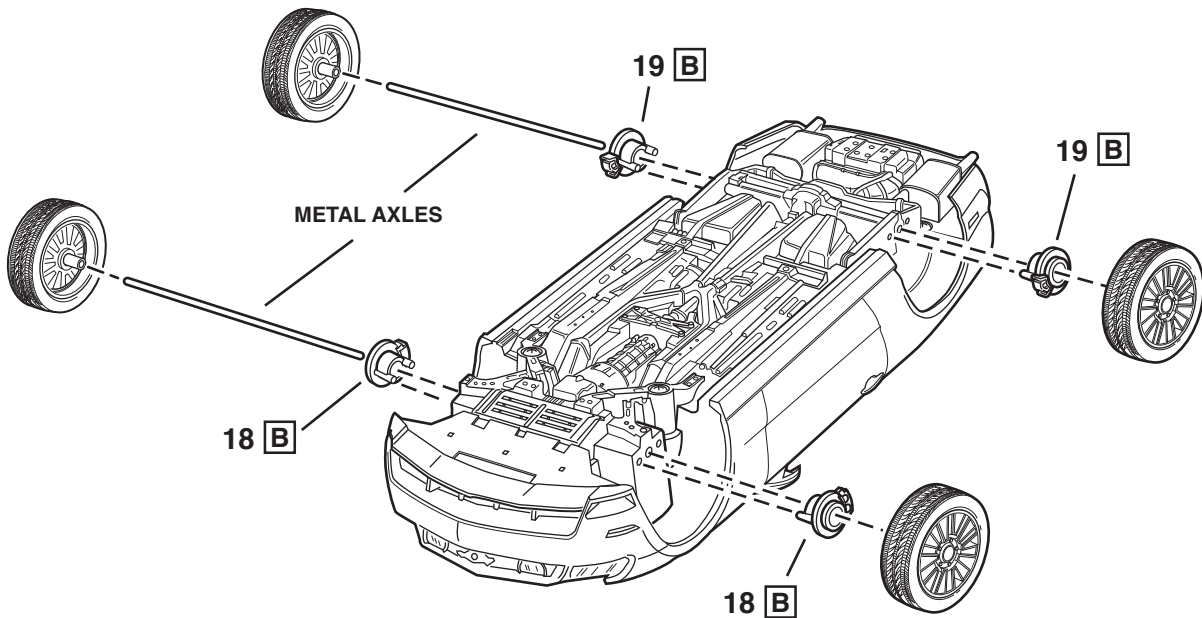
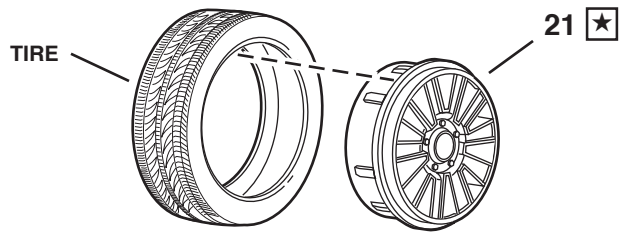


6

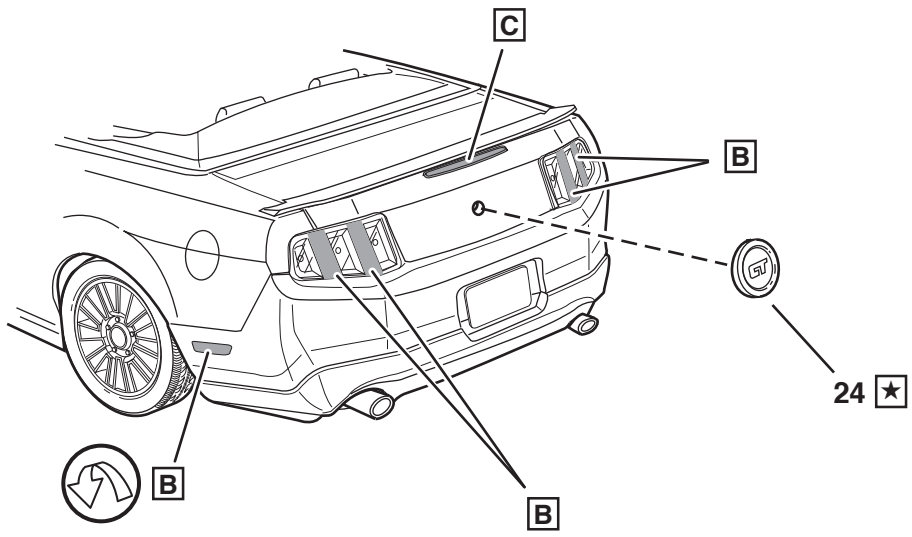


7

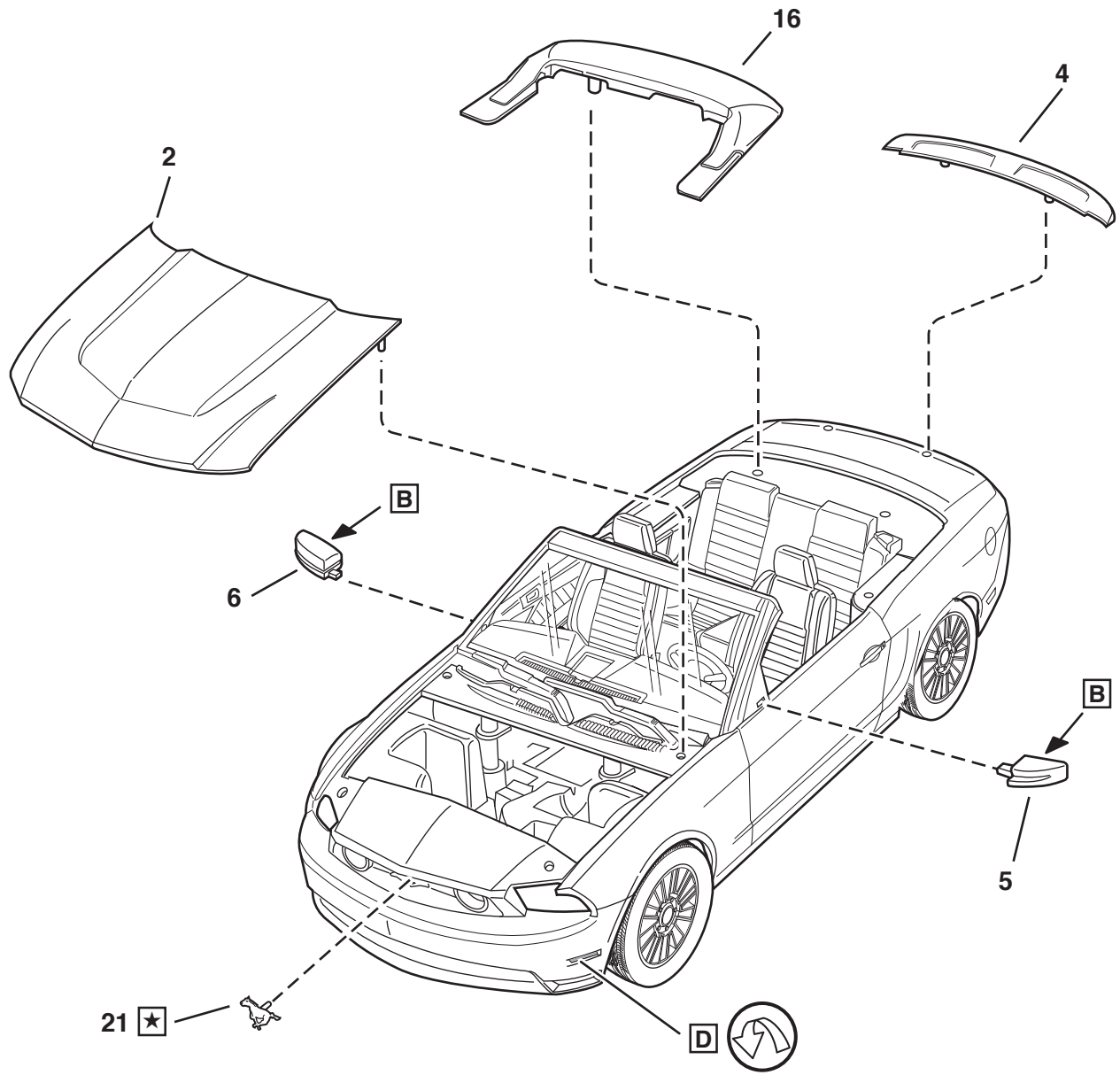
4X



8

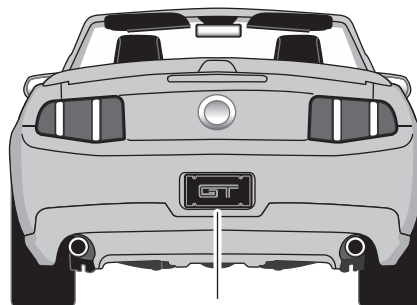
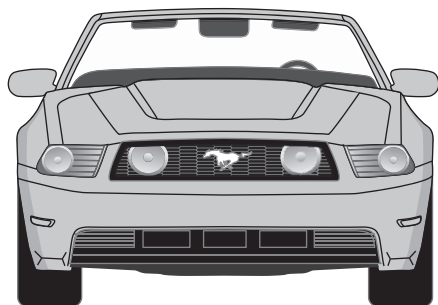


9

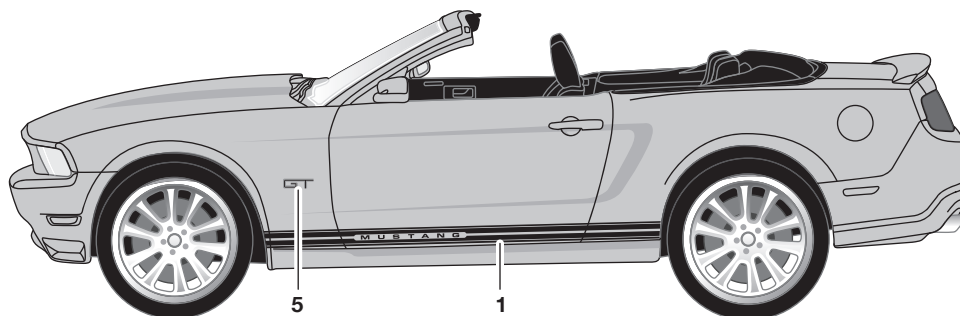




Ford Oval and nameplates are registered trademarks owned and licensed by Ford Motor Company. Manufactured by Revell Inc. www.ford.com

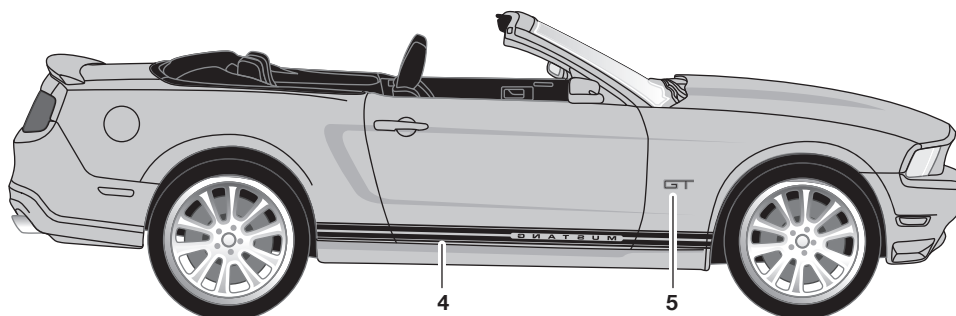


6 or 7



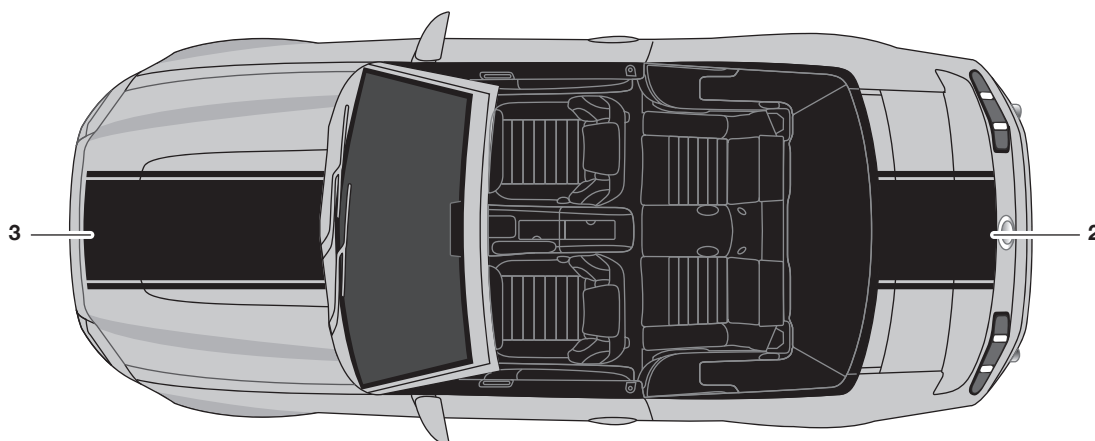
5

1



4

5



3

2

When applying stickers, avoid touching the "sticky" side to prevent finger prints on stickers. Bend sticker sheet slightly to lift edge off sticker and use a fingernail to lift sticker from sheet. Line up sticker on body and press an edge into place, slowly working sticker with a fingernail until sticker is fully on model.

Lors de l'application des autocollants, évitez de toucher le côté "collant" pour éviter d'avoir des empreintes sur les autocollants. Plier délicatement l'autocollant pour soulever le rebord et utiliser un ongle ou une pince pour retirer l'autocollant de la feuille. Aligner l'autocollant sur la carrosserie et presser d'abord un rebord en place, puis travailler délicatement sur l'autocollant avec un ongle pour l'apposer complètement sur votre modèle réduit.

Cuando aplique las etiquetas, evite tocar el lado "pegajoso" para evitar que queden huellas en las etiquetas. Doble un poco la etiqueta para levantar el borde de la misma y utilice una uña para despegar la etiqueta del papel. Alinee la etiqueta a la carrocería y presione el borde, colocando lentamente la etiqueta con la uña hasta ponerla completamente sobre el modelo.