

GERMAN KING TIGER



ARDENNES FRONT Königstiger "Einsatz-Kommando Ardennes"



1/35 ミリタリーミニチュアシリーズNO.252
ドイツ重戦車キングタイガー (アルデンヌ戦線)

On the morning of December 16th 1944, a thin mist rolled through Ardennes Forest in Belgium. Suddenly, the scene was transformed to an inferno, when over 20 German divisions made a bold offensive to push back the Allied troops in an attempt to reclaim Antwerp Harbor. A division including 45 King Tiger Heavy Tanks known as Kampfgruppe Peiper (Battle Group Peiper) spearheaded the counter-attack with immense firepower. Development of the massive King Tiger began in February 1943 to counter the increasing threat of Russian Tanks. A more powerful cannon was added, upgrading from the L56, 88mm of the Tiger I to the Type 43 L71, 88mm high velocity gun. Henschel and Porsche came up with rival turret prototypes. After trials, the Henschel design, with its ex-

Am Montag des 16. Dezember 1944 zog sich ein dünner Nebel durch die Ardennen-Wälder in Belgien. Blitzartig wandelte sich die Szenerie zu einem Inferno, als über 20 Deutsche Divisionen eine breit angelegte Offensive starteten, um die Alliierten Truppen bei dem Versuch, den Hafen von Antwerpen wieder zu erobern, zurückzuwerfen. Eine Division, zu der auch 45 Schwere Panzer Königstiger gehörten, bekannt als Kampftruppe Peiper, startete den Gegenangriff mit unheimlicher Feuerkraft. Die Entwicklung des wuchtigen Königstiger begann im Februar 1943 um der zunehmenden Bedrohung durch Russische Panzer entgegenzutreten. Eine noch stärkere Kanone kam hinzu, durch welche die L56, 88mm des Tiger I zur Typ 43 L71, 88mm Hochgeschwindigkeits-Kanone aufgewertet wurde. Henschel und Porsche traten mit zwei rivalisierenden Turm-Prototypen auf. Nach verschiedenen Tests wurde die Henschel-Konstruktion mit ihrer extrem starken Panzerung, die

Le matin du 16 décembre 1944, une légère brume recouvrait la Forêt des Ardennes en Belgique. Soudain, ce fut l'enfer lorsque 20 divisions allemandes déclenchèrent une offensive dont l'objectif était de repousser les forces alliées pour reprendre le port d'Anvers. Du fait de sa forte puissance de feu, une division blindée dénommée Kampfgruppe Peiper (Groupe de Combat Peiper) incluant 45 chars lourds King Tiger, était à la pointe de cette contre-attaque. Le développement de l'imposant King Tiger débuta en février 1943 pour contrer la menace grandissante des tanks russes. Un canon plus puissant fut sélectionné, le type L56 de 88 mm du Tiger I étant remplacé par le L71 Type 43 de 88 mm à haute vélocité. Henschel et Porsche présentèrent deux prototypes de tourelle concurrents. Après essais, ce fut la tourelle Henschel au blindage extrême-

第二次大戦末期の1944年12月16日早朝、濃い霧に包まれたベルギー、アルデンヌの森。激しい砲撃に続いて、20師団以上のドイツ軍が突如攻撃を開始しました。連合軍を分断し、アントワープ港奪回を目標とするアルデンヌの戦いです。この形勢逆転を狙った大規模な作戦のため、ドイツ軍は新型重戦車キングタイガーを集中的に投入、特に攻勢の先鋒となった武装親衛隊第1戦車師団のパイパー戦闘団には45輛のキングタイガーが配備されていました。この強力な重戦車の支援を受けたドイツ軍の攻勢により、アメリカ軍前線部隊は一時的に敗走状態に追い込まれたのです。

ドイツがキングタイガーの開発に着手した1943年初頭、ドイツとソビエト連邦の戦車開発競争は火力と装甲の激突の様相を呈していました。その中で、ドイツは56口径88mm砲を搭載するタイガーI重戦車の後継車として、さらに強力な71口径88mm砲43型を装備するキングタイガーの開発を計画したのです。キングタイガーにはパンサー戦車の設計理念が踏襲され、車体前面で150mm、側面

tremely thick armor that measured 185mm on the front and 88mm on the side panels, was adopted for production. The Henschel turret itself was revised mid-way through production, from a stepped gun mantle to a smooth one. Though the King Tiger proved itself in battle to be a fierce predator of Allied tanks, the fuel shortage on the German side limited this tank's involvement. However, Kampfgruppe Peiper advanced 40km through the Allied front line, seizing fuel all the while. When reinforcements were late the group was forced to hold its own and eventually forced to abandon their tanks. However, due to the havoc wreaked by the dauntless Kampfgruppe Peiper, the Allied forces that moved in on Berlin would fear the King Tiger up until the very last day of the war.

vorne 185mm und an den Seiten 88mm maß, für die Serienproduktion übernommen. Der Henschel-Turm selbst wurde dazwischen während der Produktion abgewandelt, und zwar von einer abgesetzten Kanonen-Ummantelung zu einer glatt verlaufenden. Obwohl sich der Königstiger im Gefecht als gnadenloser Räuber unter den Alliierten Panzern erwies, begrenzte doch die Treibstoffknappheit auf Deutscher Seite die Einsatzmöglichkeiten dieses Panzers. Der Kampfgruppe Peiper gelang es jedoch, 40 km in die Alliierten Frontlinien einzubrechen, wobei ständig Treibstoff aufgenommen wurde. Falls der Nachschub zu spät eintraf, war die Gruppe gezwungen innezuhalten oder sogar ihre Panzer aufzugeben. Durch die verheerenden Rückschläge, welche ihnen von der unerschrockenen Kampfgruppe Peiper beigebracht wurden, sollten die Alliierten Streitkräfte bei ihrem Marsch auf Berlin den Königstiger bis zum allerletzten Kriegstag fürchten.

ment épais, 185 mm sur la face avant et 88 mm sur les côtés, qui fut retenue pour la production en série. Cette tourelle Henschel fut cependant modifiée au cours de la production, le masque du canon au profil étagé devenant lisse. Bien que le King Tiger soit un redoutable prédateur de chars américains, la pénurie de carburant des forces allemandes limita son engagement dans cette action. Néanmoins, le Kampfgruppe Peiper réussit à progresser de 40 km à l'intérieur des lignes alliées, récupérant du carburant au passage. Mais les renforts tardaient : le groupe fut forcé de se débrouiller seul et dut se résoudre à abandonner ses tanks. Cependant, les dommages causés par ce Kampfgruppe intrépide inspirèrent aux forces alliées en marche pour Berlin une immense crainte du King Tiger, et ce jusqu'au tout dernier jour de la guerre.

で80mmという分厚い傾斜装甲を備えていました。また最初の生産分50輛にポルシェ社設計の砲塔が搭載されたのに対し、量産型はヘンシェル社とクルップ社が共同で設計した改良型の砲塔を搭載、防盾は段付きタイプと段のない滑らかな形状のタイプが見られます。優れた攻撃力と防御力により連合軍戦車を圧倒したキングタイガーでしたが、大戦末期の慢性的な燃料不足などによってその活動は大きく制限されました。アルデンヌのパイパー戦闘団も、アメリカ軍の燃料を奪いながら40キロ近く進撃しましたが、後続の補給部隊と援軍の遅れから孤立、装備を放棄して後退を余儀なくされたのです。しかしドイツ軍のアルデンヌでの敗退後も、キングタイガーは東西からベルリンを目指す連合軍に対して1945年5月の終戦の日まで脅威を与え続けました。●排気量350ccの中型軍用オートバイDKW NZ350は、主に連絡用として幅広い戦線で使用されました。また大戦後半には小型のヘッドライトや金属製キャリングケースを装備したタイプも見られます。



作る前には必ず
お読みください。
READ BEFORE ASSEMBLY.
ERST LESEN - DANN BAUEN.
A LIRE AVANT ASSEMBLAGE.

●このキットは組み立てモデルです。作る前に必ず説明書を最後までお読みください。また小学生などの低年齢の方が組み立てる時は、保護者の方もお読みください。

●接着剤や塗料は、必ずプラスチック用をお使いください。(別売)

●部品の切りはなしにはニッパーやナイフを使用し、ていねいに切りはなしてください。

●Read carefully and fully understand the instructions before commencing assembly. A supervising adult should also read the instructions if a child assembles the model.

●Cut off parts carefully using a side cutters and modeling knife.

●Bevor Sie mit dem Zusammenbau beginnen, sollten Sie alle Anweisungen gelesen und verstanden haben. Fall sein Kind das Modell zusammenbaut, sollte ein beaufsichtigender Erwachsener die Bauanleitung ebenfalls gelesen

haben.

●Mit dem Zwickzange und Modelliermesser Teile sorgfältig abschneiden.

●Bien lire et assimiler les instructions avant de commencer l'assemblage. La construction du modèle par un enfant doit s'effectuer sous la surveillance d'un adulte.

●Découper soigneusement les pièces à l'aide d'un couteau de modéliste et de pinces coupantes.

●用意する工具 / Tools recommended / Benötigtes Werkzeug / Outillage nécessaire

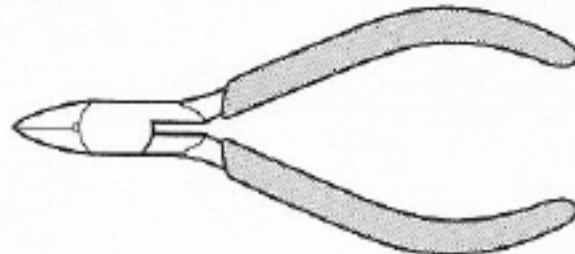
接着剤 (プラスチック用)

Cement
Kleber
Colle



ニッパー

Side cutters
Seitenschneider
Pince coupante



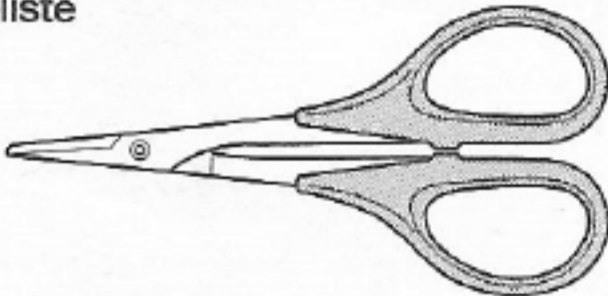
ナイフ

Modeling knife
Modelliermesser
Couteau de modéliste



ハサミ

Scissors
Schere
Ciseaux



★+ドライバー、セロハンテープもご用意ください。
★Cellophane tape, + screwdriver
★Tesa film, + Schraubenzieher
★Ruban adhésif, tournevis +

●塗装指示のマークです。タミヤカラーのカラーナンバーで指示しました。
This mark denotes numbers for Tamiya Paint colors.

TS-1 ●レッドブラウン / Red brown / Rotbraun / XF-64 Rouge brun

TS-2 ●ダークグリーン / Dark green / Dunkelgrün / XF-61 Vert foncé

TS-3 ●ダークイエロー / Dark yellow / Dunkelgelb / XF-60 Jaune foncé

TS-46 ●ライトサンド / Light sand / Hell-Sandfarben / Sable clair

X-10 ●ガンメタル / Gun metal / Metall-Grau / Gris acier

X-11 ●クロームシルバー / Chrome silver / Chrom-Silber / Aluminium chromé

X-18 ●セミグロスブラック / Semi gloss black / Seidenglanz Schwarz / Noir satiné

XF-1 ●フラットブラック / Flat black / Matt Schwarz / Noir mat

XF-2 ●フラットホワイト / Flat white / Matt Weiß / Blanc mat

XF-5 ●フラットグリーン / Flat green / Matt Grün / Vert mat

XF-10 ●フラットブラウン / Flat brown / Matt Braun / Brun mat

XF-15 ●フラットフレッシュ / Flat flesh / Fleischfarben Matt / Chair mate

XF-16 ●フラットアルミ / Flat aluminum / Matt Aluminium / Aluminium mat

XF-27 ●ブラックグリーン / Black green / Schwarzgrün / Vert noir

XF-52 ●フラットアース / Flat earth / Erdfarbe / Terre mate

XF-56 ●メタリックグレイ / Metallic grey / Grau-Metallic / Gris métallisé

XF-63 ●ジャーマングレイ / German grey / Deutsches Grau / Gris Panzer

XF-65 ●フィールドグレイ / Field grey / Feldgrau / Gris campagne

注意

●工具の使用には十分注意してください。特にナイフ、ニッパーなどの刃物によるケガや事故に注意してください。

●接着剤や塗料は使用前にそれぞれの注意書きをよく読み、指示に従って正しく使用し、使用する時は換気に十分注意してください。

●小さなお子様のいる所での工作はやめてください。小さな部品の飲み込みや、ビニール袋をかぶった窒息などの危険な状況が考えられます。

CAUTION

●When assembling this kit, tools including knives are used. Extra care should be taken to avoid personal injury.

●Read and follow the instructions supplied with paint and/or cement, if used (not included in kit). Use plastic cement and paints only.

●Keep out of reach of small children. Children must not be allowed to suck any part, or pull vinyl bag over the head.

VORSICHT!

●Beim Zusammenbau dieses Bausatzes werden Werkzeuge einschließlich Messer verwendet. Zur Vermeidung von Verletzungen ist besondere Vorsicht angebracht.

●Wenn Sie Farben und/oder Kleber verwenden (nicht im Bausatz enthalten), beachten und befolgen Sie die dort beiliegenden Anweisungen. Nur Klebstoff und Farben für Plastik verwenden.

●Bausatz von kleinen Kindern fernhalten.

Verhüten Sie, daß Kinder irgendwelche Bauteile in den Mund nehmen oder Plastiktüten über den Kopf ziehen.

PRECAUTION

●L'assemblage de ce kit requiert de l'outillage, en particulier des couteaux de modélisme. Manipuler les outils avec précaution pour éviter toute blessure.

●Lire et suivre les instructions d'utilisation des peintures et ou de la colle, si utilisés (non éinclus dans le kit). Utiliser uniquement une colle et des peintures spéciales pour le polystyrène.

●Garder hors de portée des enfants en bas âge. Ne pas laisser les enfants mettre en bouche ou sucer les pièces, ou passer un sachet vinyl sur la tête.

●マーキングによって防盾のタイプが異なりますので、作る車両を決めてから製作してください。

●Select the type of marking before starting assembly. There are different types of gun mantlets.

●Entscheiden Sie sich vor dem Zusammenbau, welche Markierungen sie verwenden wollen. Es gibt verschiedene Arten der Kanonen-Ummantelung.

●Choisir le type de marquages avant de commencer l'assemblage. Il y a deux types de masque de canon.



●塗装指示のない部分は別紙の塗装図を参照してください。Refer to the attached sheet for painting unspecified colors.

●Bezüglich der Lackierung nicht angegebener Farben das beiliegende Blatt beachten.

●Se reporter au feuillet joint pour peindre les teintes non spécifiées.

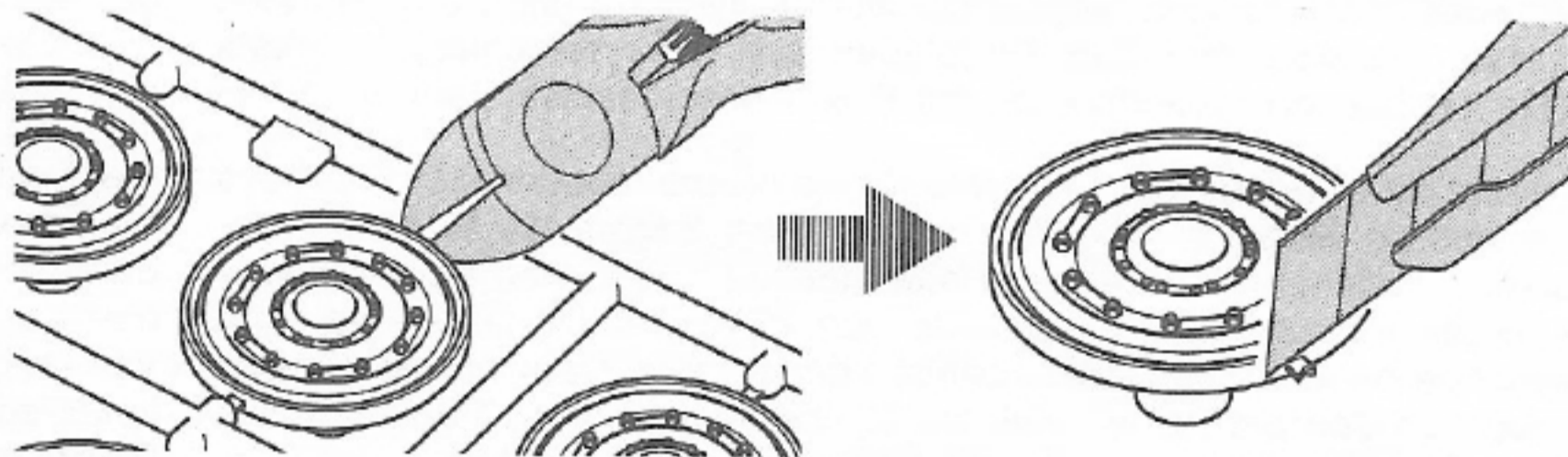
TECK TIPS

★部品はニッパーでていねいに切り取り、切り口はカッターナイフできれいに仕上げます。

★Cut off parts using side cutters and flatten using modeling knife.

★Die Teile mit einem Seitenschneider abzwicken und Grat mit Modellbaumesser glätten.

★Détacher les pièces au moyen de pinces coupantes et aplatir avec un couteau de modélisme.



1 ホイールの組み立て
Wheel assembly
Rad-Einbau
Assemblage des roues



このマークの所は
接着しません。
Do not cement.
Nicht kleben.
Ne pas coller.

《ドライブsprocket》
Drive sprocket
Kettentreibrad
Barbotin

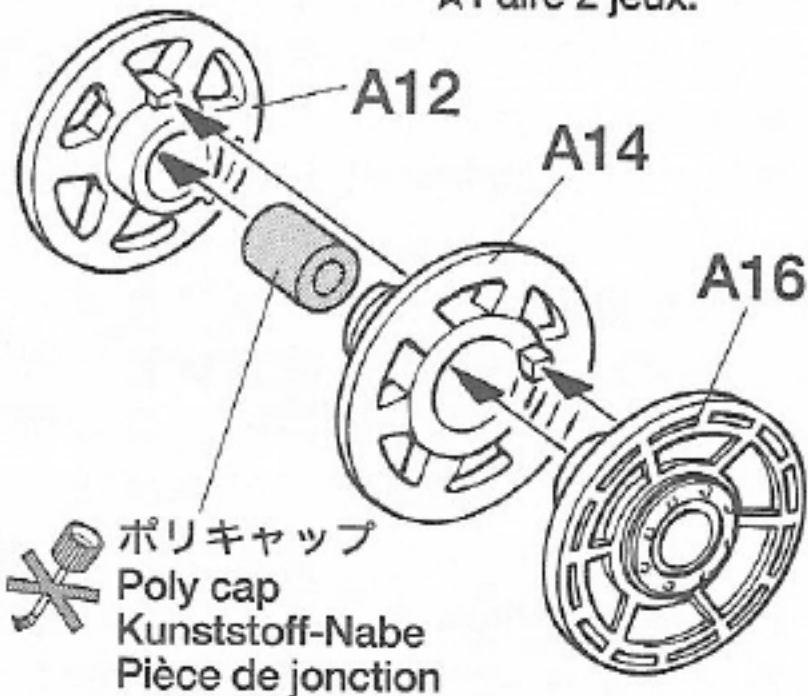
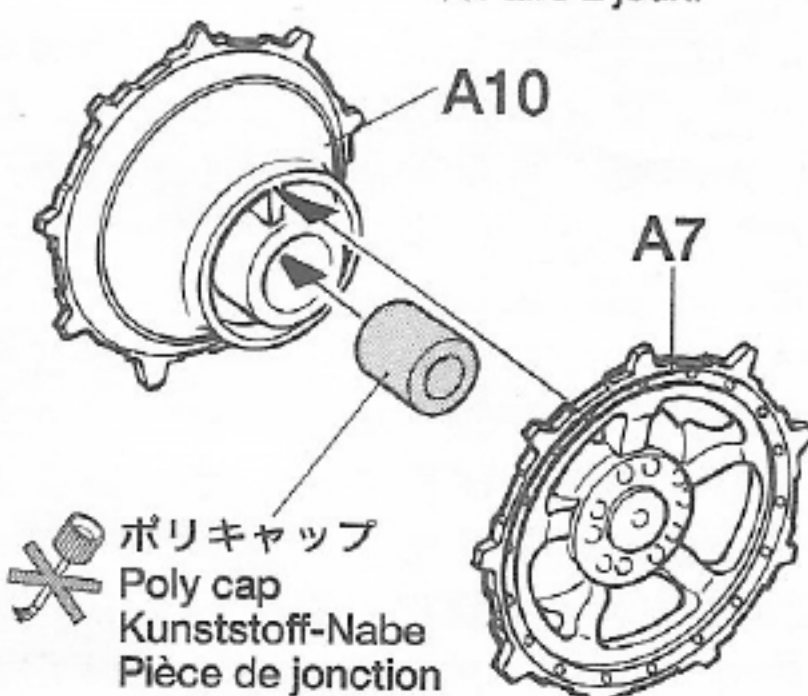
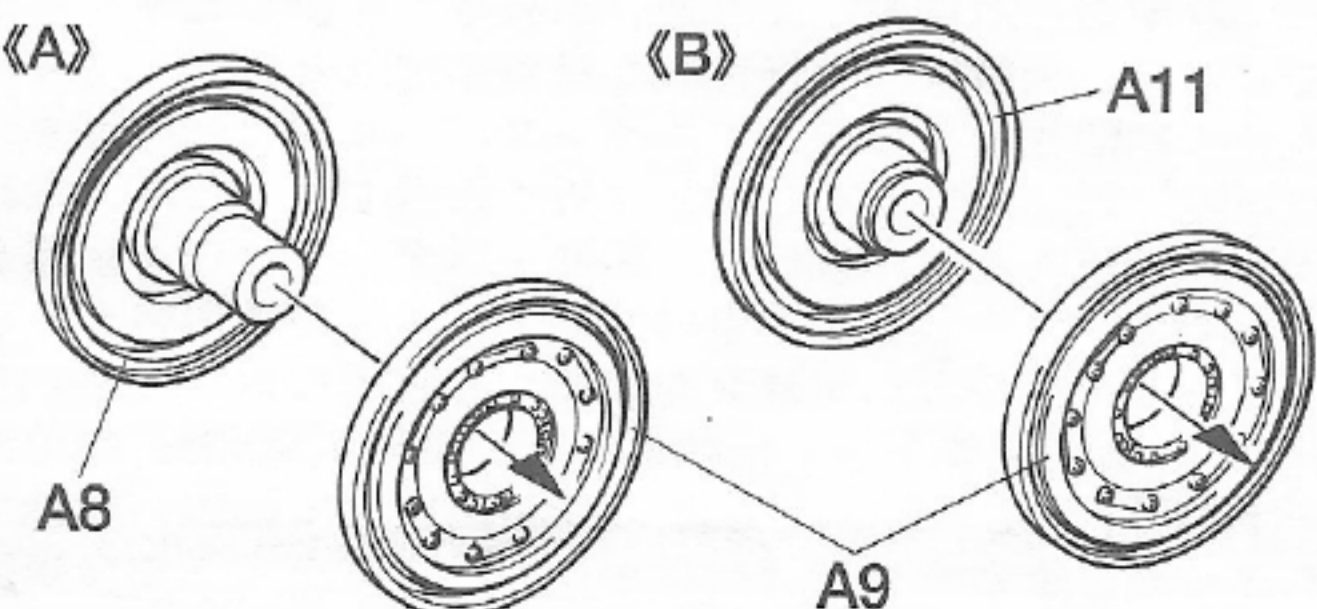
★2個作ります。
★Make 2.
★2 Satz anfertigen.
★Faire 2 jeux.

《アイドラーホイール》
Idler wheel
Spannrad
Poulie-guide

★2個作ります。
★Make 2.
★2 Satz anfertigen.
★Faire 2 jeux.

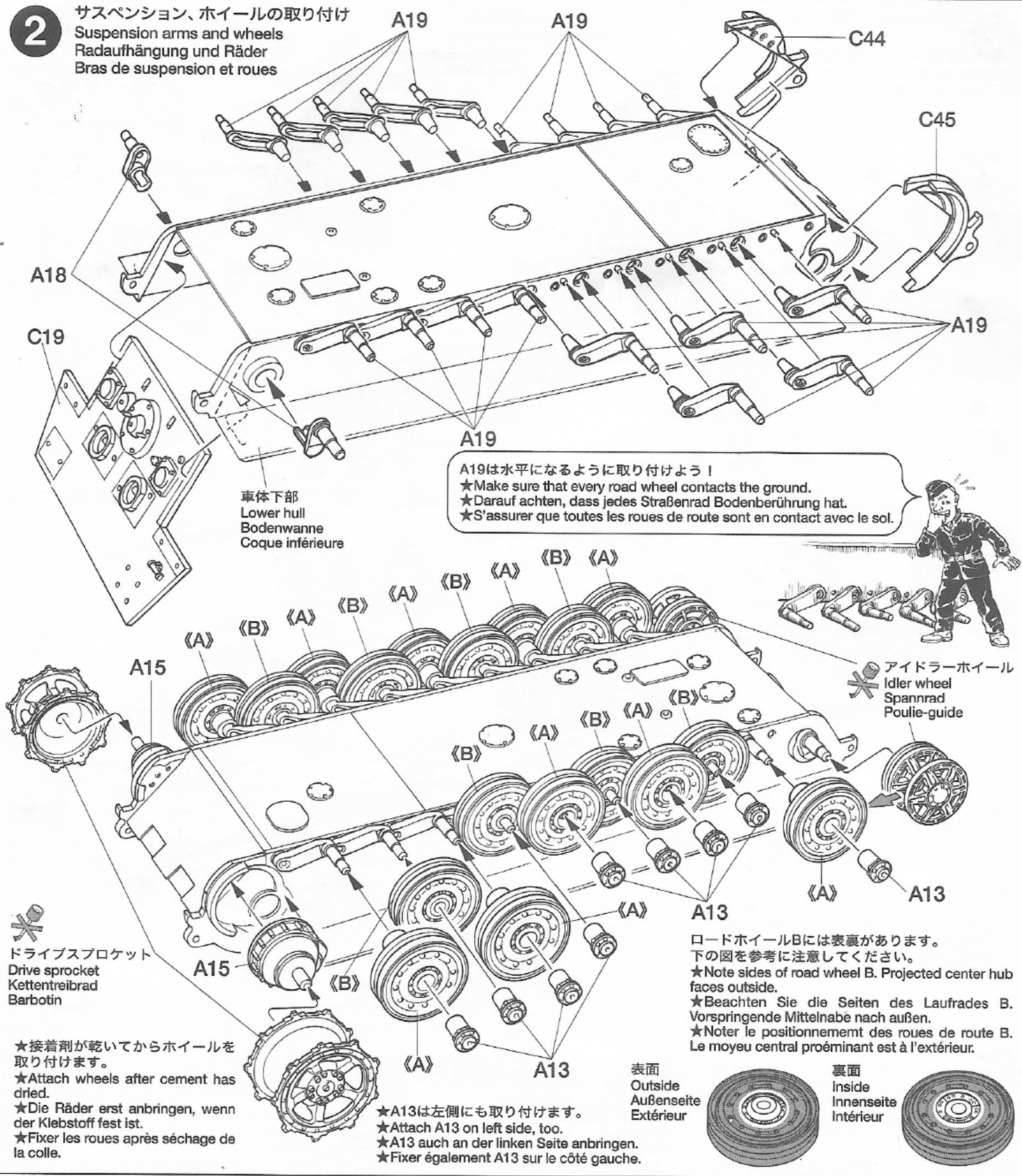
《ロードホイール》
Road Wheel
Laufrad
Roue de route

★Aは10個、Bは8個作ります。
★Make 10 for A and 8 for B.
★Von A 10 und von B 8 herstellen.
★Faire 10 ensembles A et 8 ensembles B.



2

サスペンション、ホイールの取り付け Suspension arms and wheels Radaufhängung und Räder Bras de suspension et roues



A19は水平になるように取り付けよう！
 ★Make sure that every road wheel contacts the ground.
 ★Darauf achten, dass jedes Straßenrad Bodenberührung hat.
 ★S'assurer que toutes les roues de route sont en contact avec le sol.

車体下部
Lower hull
Bodenwanne
Coque inférieure

アイドラーホイール
Idler wheel
Spannrad
Poulie-guide

ドライブスプロケット
Drive sprocket
Kettentreibrad
Barbotin

★接着剤が乾いてからホイールを取り付けます。
 ★Attach wheels after cement has dried.
 ★Die Räder erst anbringen, wenn der Klebstoff fest ist.
 ★Fixer les roues après séchage de la colle.

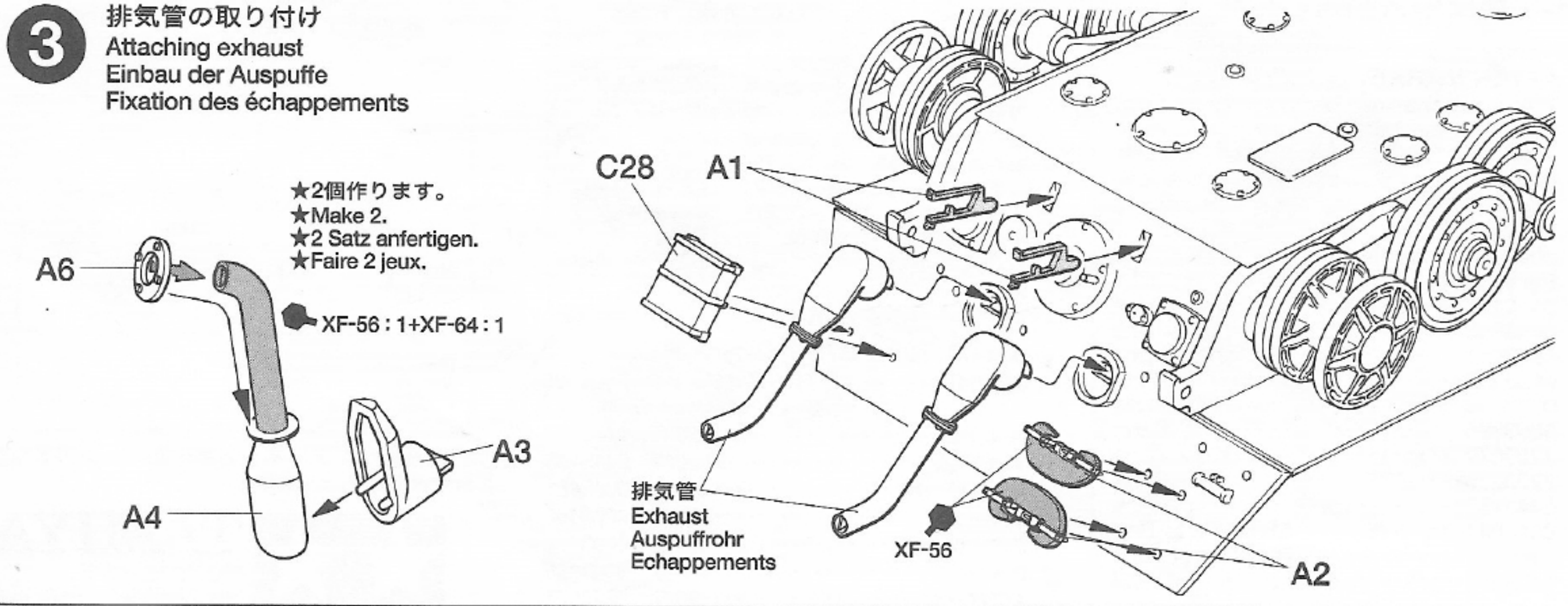
★A13は左側にも取り付けます。
 ★Attach A13 on left side, too.
 ★A13 auch an der linken Seite anbringen.
 ★Fixer également A13 sur le côté gauche.

ロードホイールBには表裏があります。下の図を参考に注意してください。
 ★Note sides of road wheel B. Projected center hub faces outside.
 ★Beachten Sie die Seiten des Laufrades B. Vorspringende Mittelnabe nach außen.
 ★Noter le positionnement des roues de route B. Le moyeu central proéminent est à l'extérieur.



3

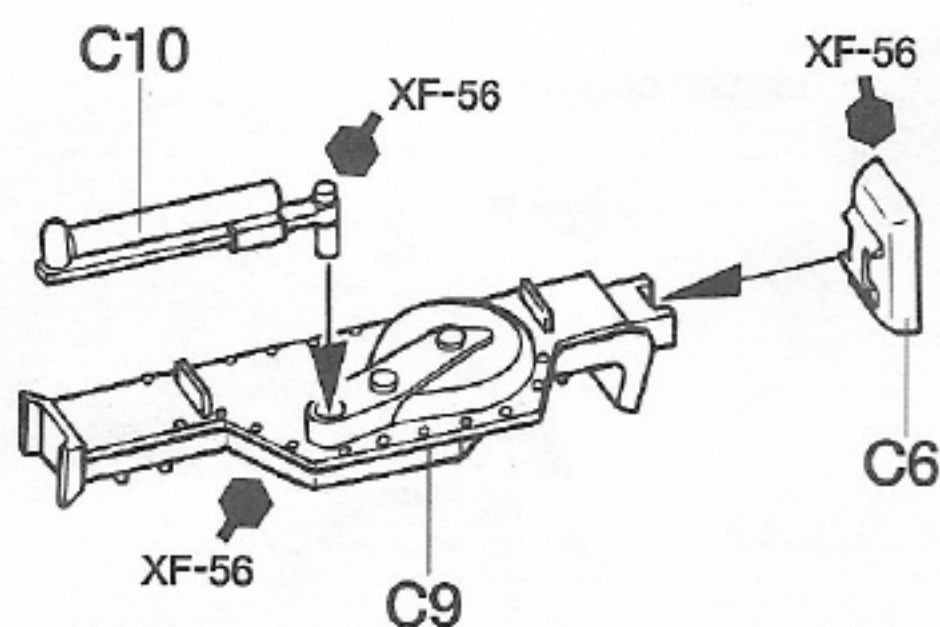
排気管の取り付け Attaching exhaust Einbau der Auspuffe Fixation des échappements



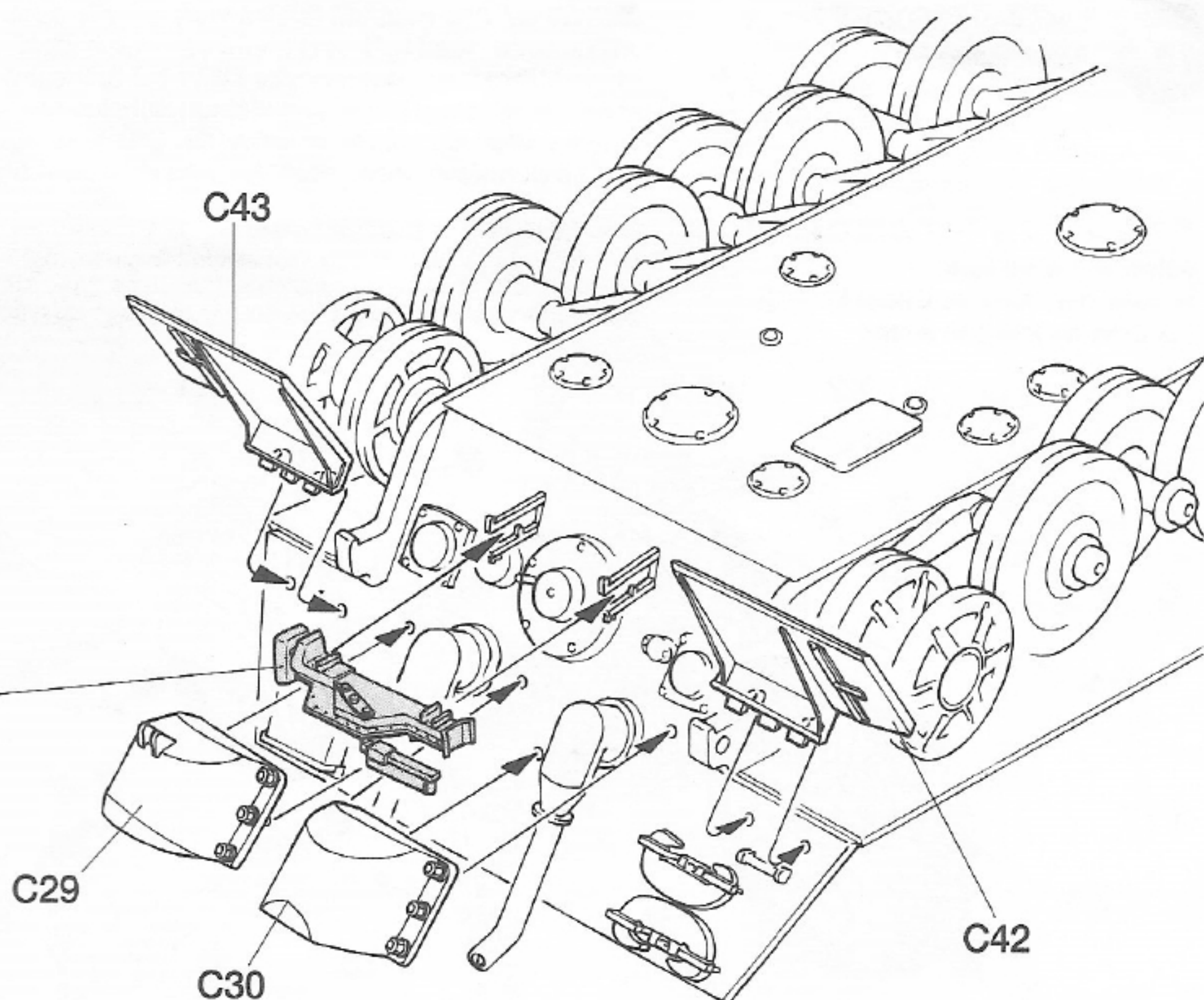
★2個作ります。
 ★Make 2.
 ★2 Satz anfertigen.
 ★Faire 2 jeux.

排気管
Exhaust
Auspuffrohr
Echappements

4 ジャッキの取り付け
Attaching jack
Anbringung des Wagenhebers
Fixation du cric.

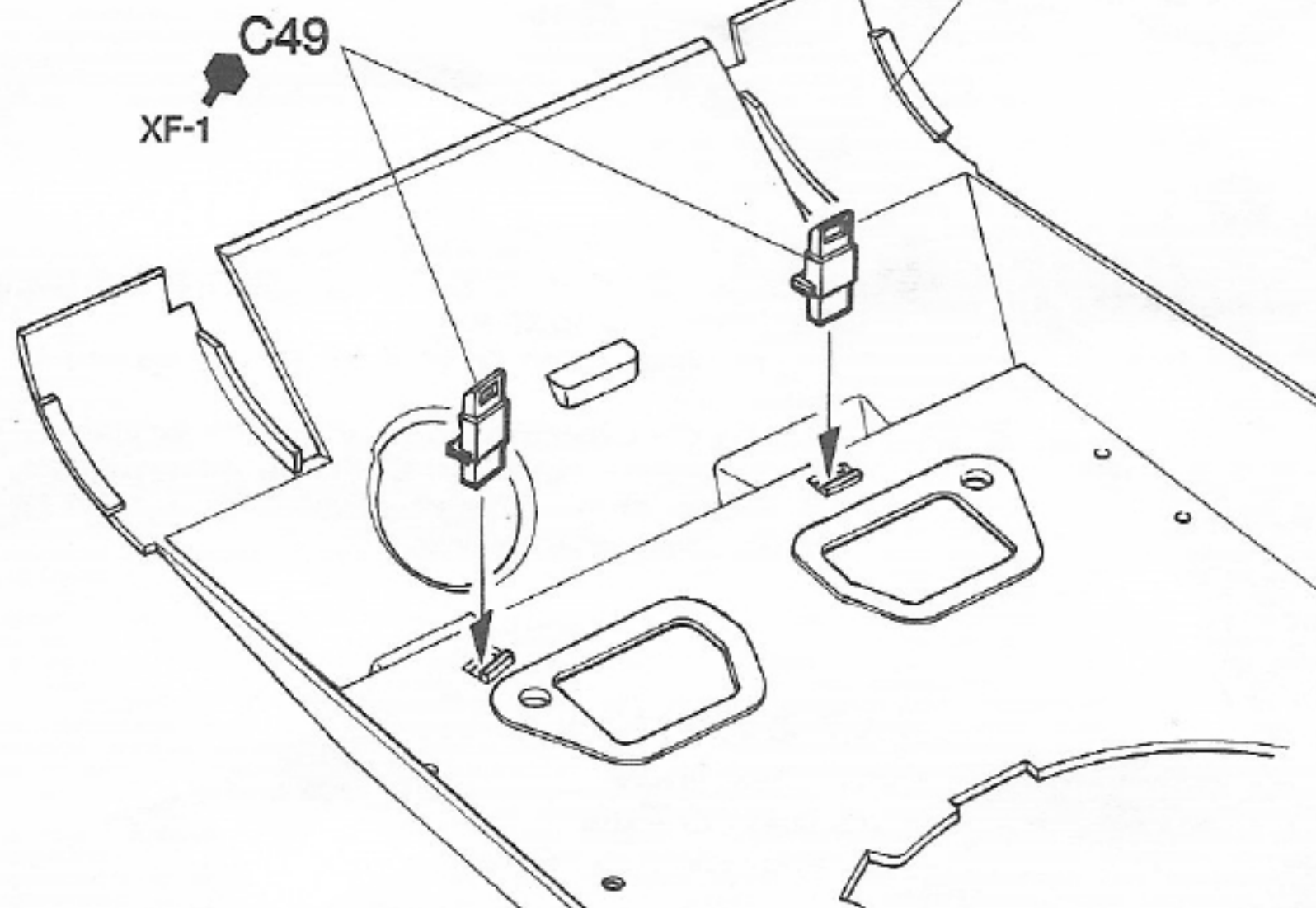


ジャッキ
Jack
Wagenheber
Cric

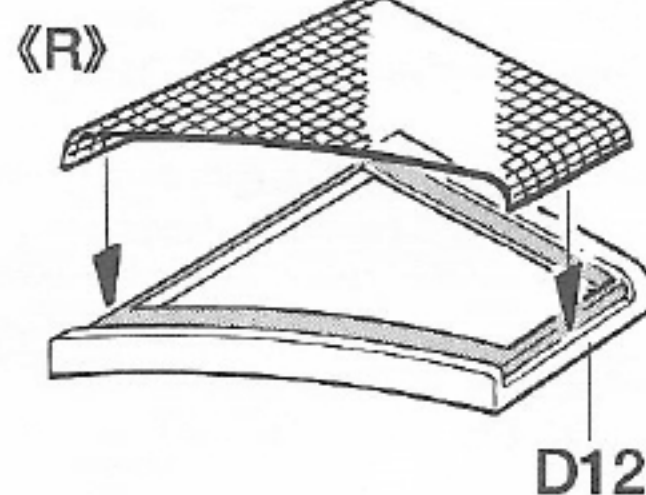


5 車体上部裏面の組み立て
Upper hull inside
Wannen-Innenseite
Coque supérieure (face interne)

車体上部
Upper hull
Wannen-Oberteil
Coque supérieure



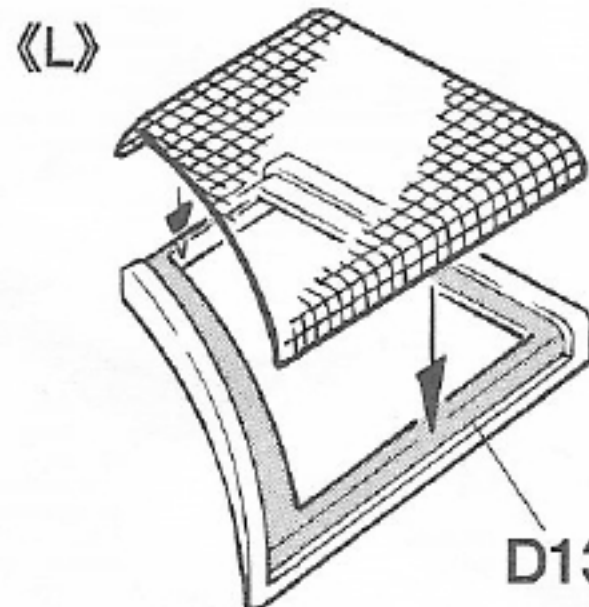
《爆発物挿入防止カバーの取り付け》
Air intake cover
Lufteinlaßabdeckung
Treillis des aérations



D12

《ネット原寸図》
Trimming mesh (full size)
Gitter (Originalgröße)
Découpe du treillis (taille réelle)

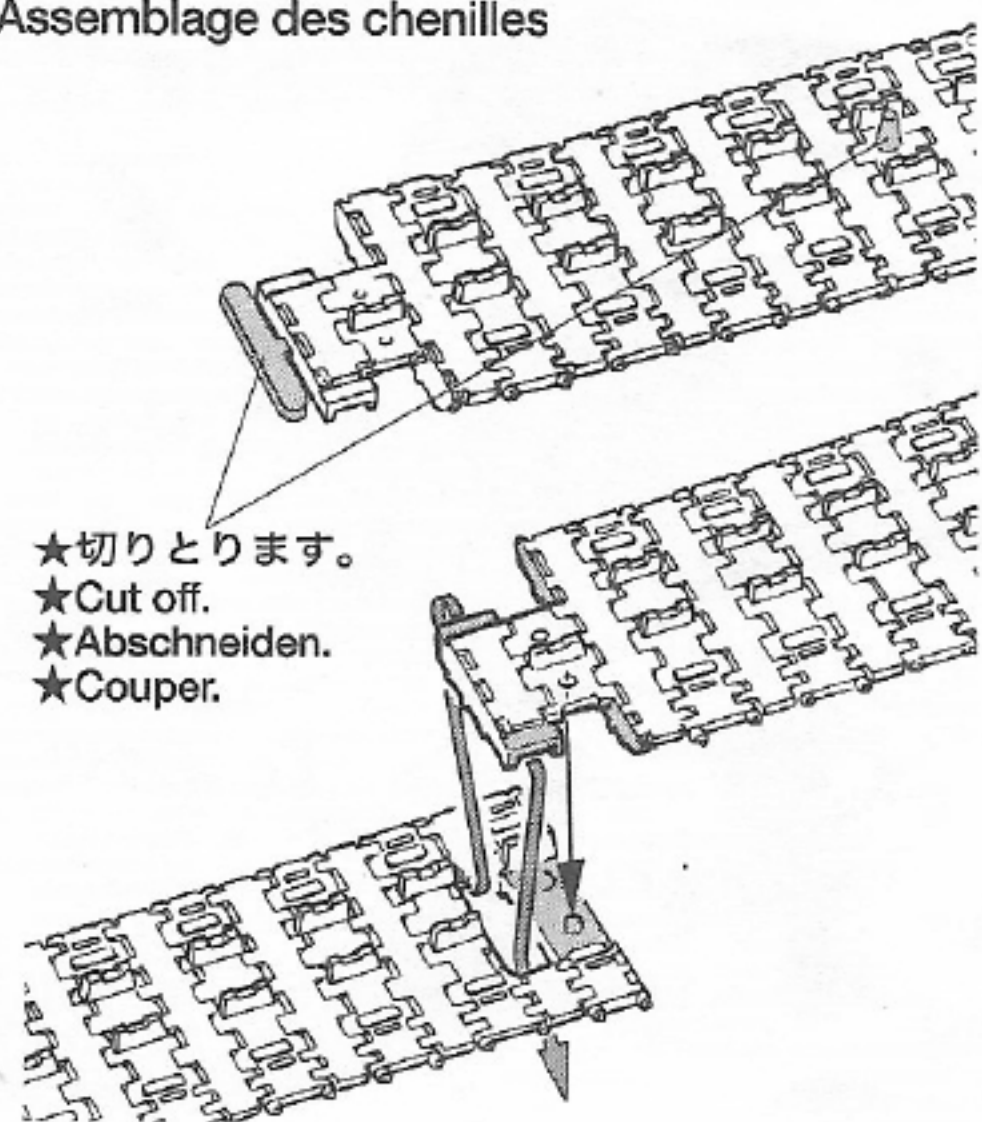
- ★2枚切り出します。
- ★Make 2.
- ★2 Satz anfertigen.
- ★Faire 2 jeux.



D13

- ★両面テープを細く切ってネットを貼り付けます。
- ★Cut double-sided tape into thin strips and fix mesh.
- ★Doppelseitiges Klebeband in dünne Streifen schneiden und das Gitter damit befestigen.
- ★Découper de fines bandes d'adhésif double-face et fixer le treillis.

《キャタピラの作り方》
Track construction
Ketten-Zusammenbau
Assemblage des chenilles



- ★切りとります。
- ★Cut off.
- ★Abschneiden.
- ★Couper.

- このキャタピラは接着式です。
- ①キャタピラの端にある細長いネームプレートは不要なので切りとります。
- ②図の影の部分に接着剤をつけます。
- ③接着剤が他の部分につかないように注意しながら、キャタピラの端を図のようにはめ込みます。この時キャタピラの接合部は、はがれやすいのでしっかり接着してください。
- キャタピラの接着剤がかわくまで車体下部に取り付けしないでください。またキャタピラが切れてしまった時は黒糸やホッチキスなどで補強してください。
- このキャタピラは塗装ができます。
- The tracks in this kit can be glued using plastic cement.
- ①Remove any excess plastic from surface to be cemented.
- ②Apply cement. Be careful not to apply too thick.
- ③Join track ends together and allow to set.
- Attach track to hull after cement has completely cured. If track breaks, join with staples or thread.
- The tracks can be painted using plastic paints.

- Die Ketten dieses Bausatzes mit Plastik-Kleber zusammenkleben.
- ①Plastik-Grate entfernen, damit sauber verklebt werden kann.
- ②Flüssigkleber bzw. Plastik-Kleber nicht zu dick auftragen.
- ③Ketten-Enden zusammenpressen.
- Wenn der Kleber ausgetrocknet ist, Ketten auf Wanne aufziehen. Falls Kette reißt, mit Draht oder Faden zusammenhalten.
- Die Ketten-Teile können mit jeder Plastikfarbe bemalt werden.
- Les chenilles de ce kit peuvent s'assembler à l'aide de colle pour maquettes plastique standard.
- ①Enlever tout excès de matière de la surface à coller.
- ②Appliquer la colle (une fine couche suffit).
- ③Mettre en contact les deux extrémités et laisser sécher.
- Après séchage installer les chenilles sur les trains de roulement. Si une chenille casse, on peut la réparer à l'aide d'une agrafe ou de fil.
- La peinture des chenilles peut se réaliser à la peinture acrylique.

6 車体上部の取り付け
Attaching upper hull
Anbau des Wannen-Oberteils
Installation de la coque supérieure

★切り取ります。
★Remove.
★Entfernen.
★Enlever.

車体上部
Upper hull
Wannen-Oberteil
Coque supérieure

A20

★接着が乾くまでセロハンテープで仮止めします。
★Temporarily hold with cellophane tape.
★Mit Tesa vorläufig festhalten.
★Maintenir en place provisoirement avec du ruban adhésif.

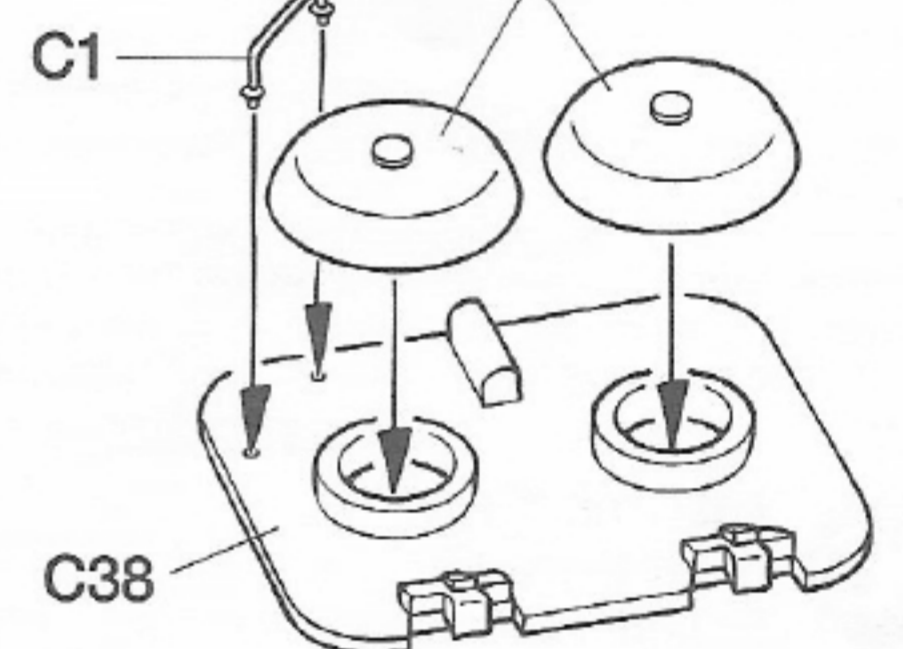
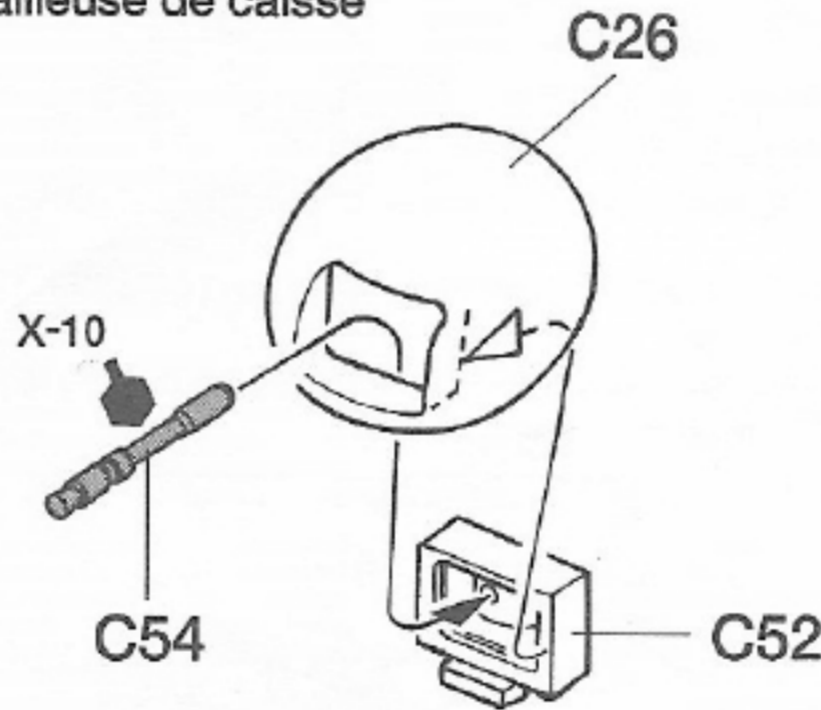
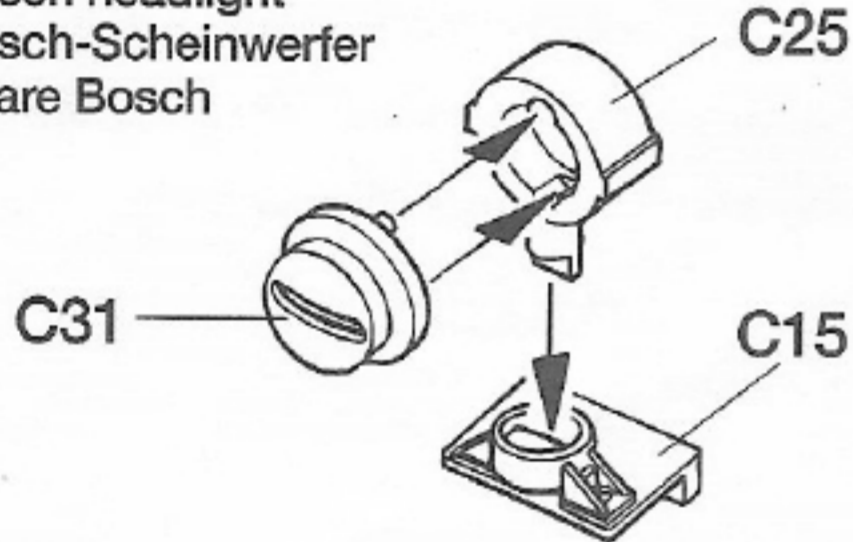
★キャタピラはP4を参考に作ります。
★Refer to page 4 for track assembly and attachment.
★Bezüglich Kettenzusammenbau und -anbringung Seite 4 beachten.
★Se reporter à la page 4 pour l'assemblage et l'installation des chenilles.

7 車体部品の組み立て
Upper hull parts
Wannen-Einzelteile
Equipements de la coque supérieure

《機銃マウントの組み立て》
Hull machine gun
Wannen-Maschinengewehr
Mitrailleuse de caisse

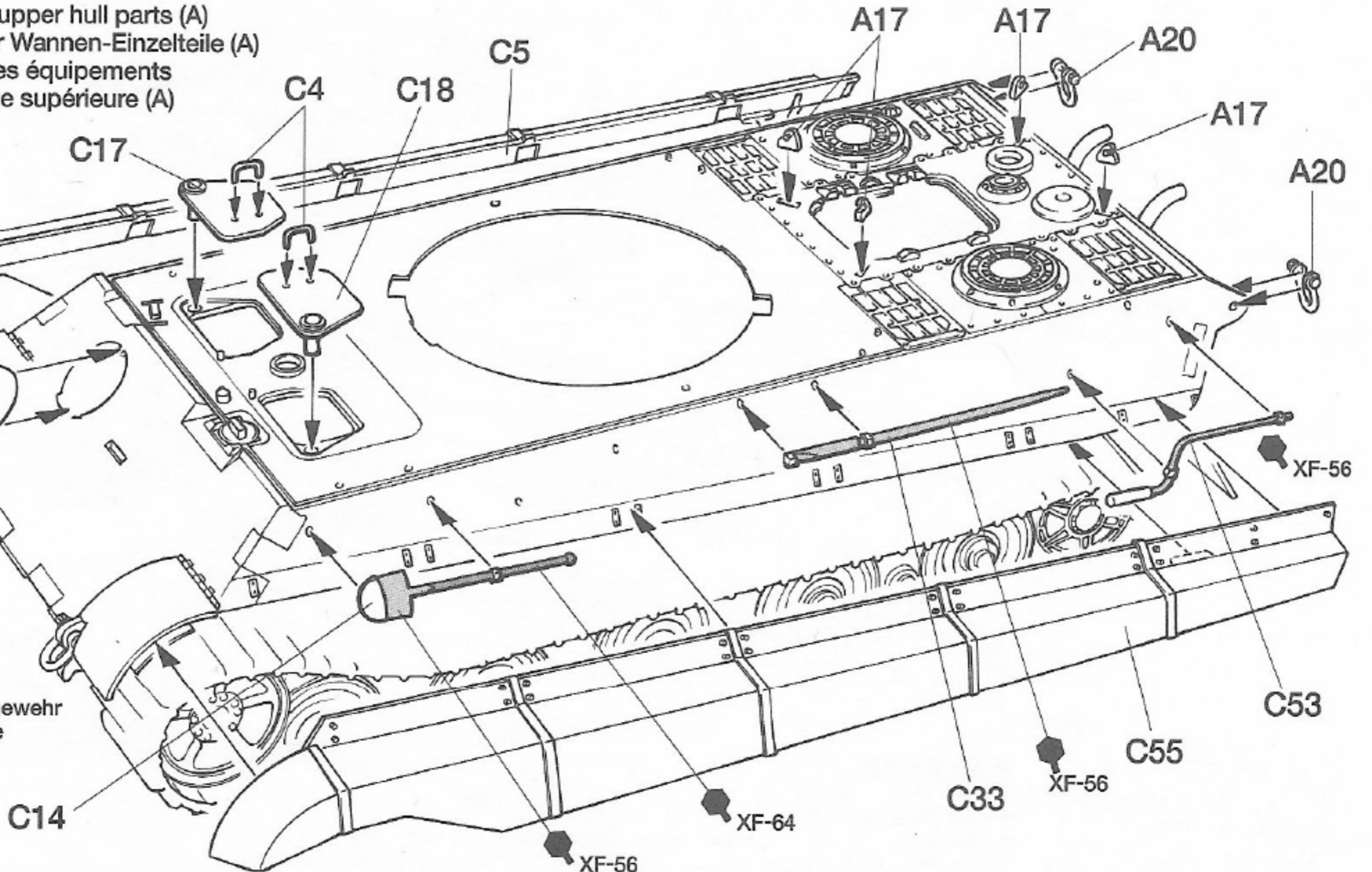
《エンジン点検ハッチの組み立て》
Engine access hatch
Motor-Einstiegluke
Panneau d'accès moteur C57

《ボッシュ型管制燈の組み立て》
Bosch headlight
Bosch-Scheinwerfer
Phare Bosch



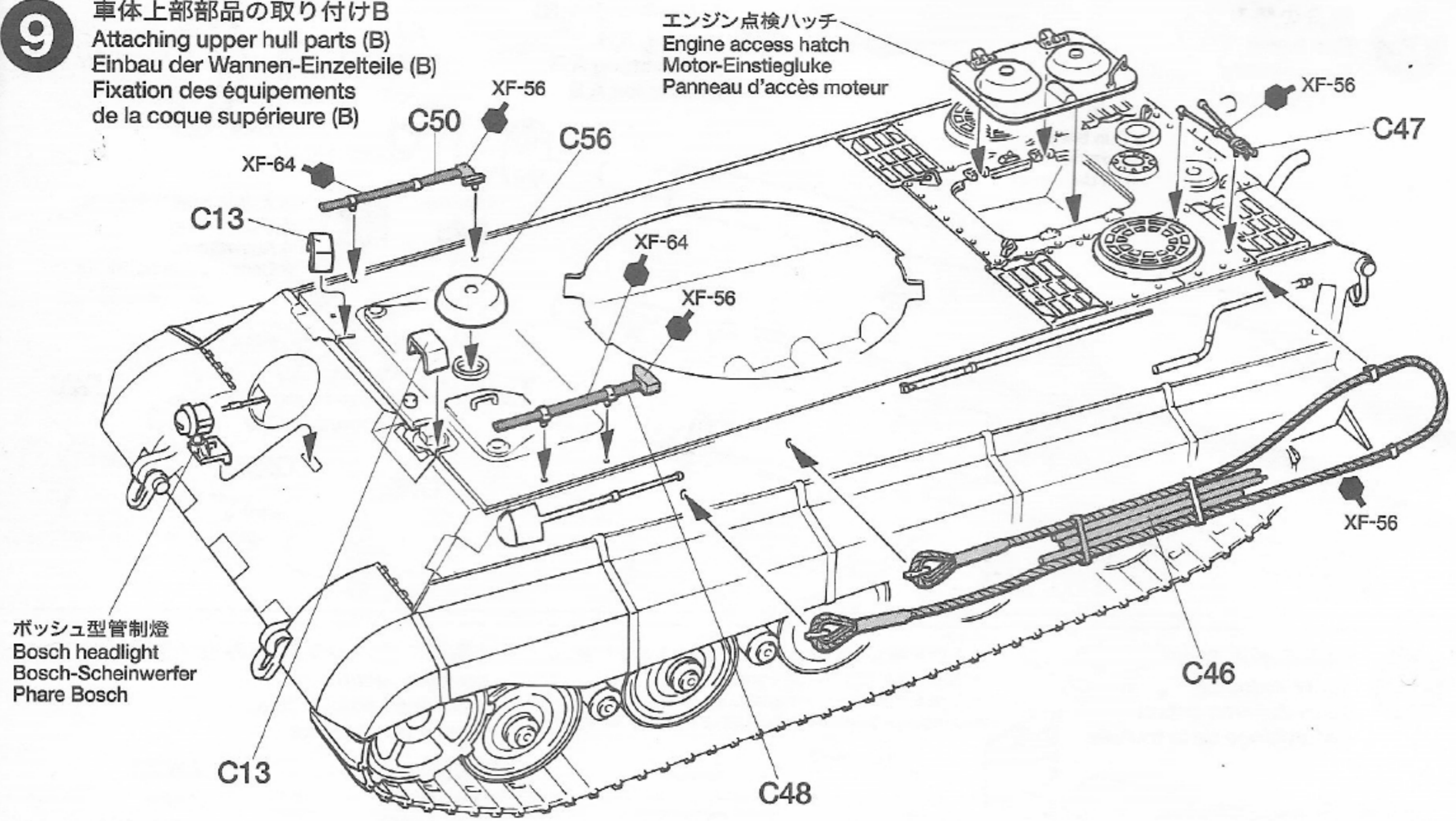
8 車体上部部品の取り付けA
Attaching upper hull parts (A)
Einbau der Wannen-Einzelteile (A)
Fixation des équipements de la coque supérieure (A)

機銃マウント
Hull machine gun
Wannen-Maschinengewehr
Mitrailleuse de caisse



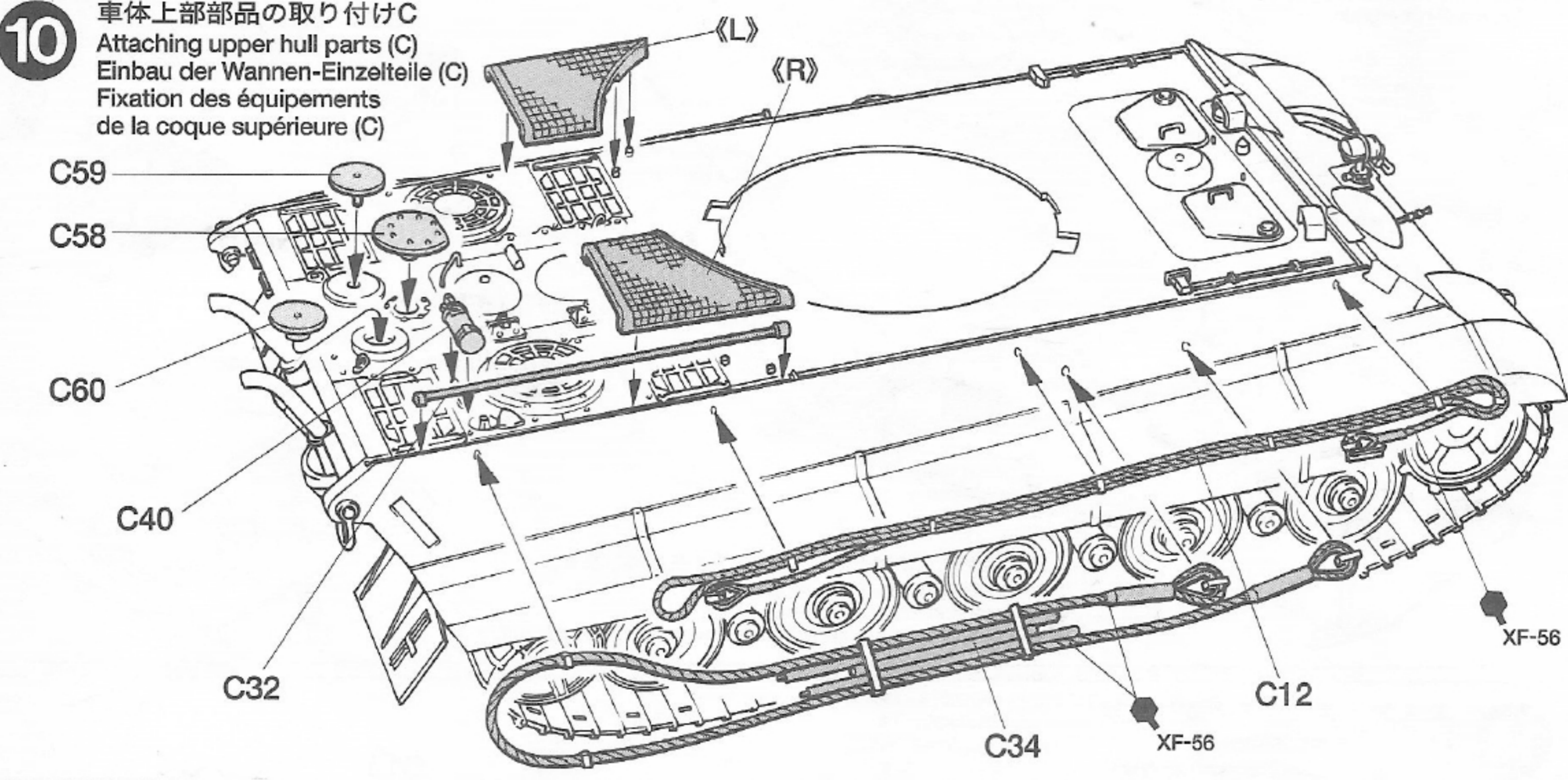
9

車体上部部品の取り付けB
 Attaching upper hull parts (B)
 Einbau der Wannen-Einzelteile (B)
 Fixation des équipements de la coque supérieure (B)



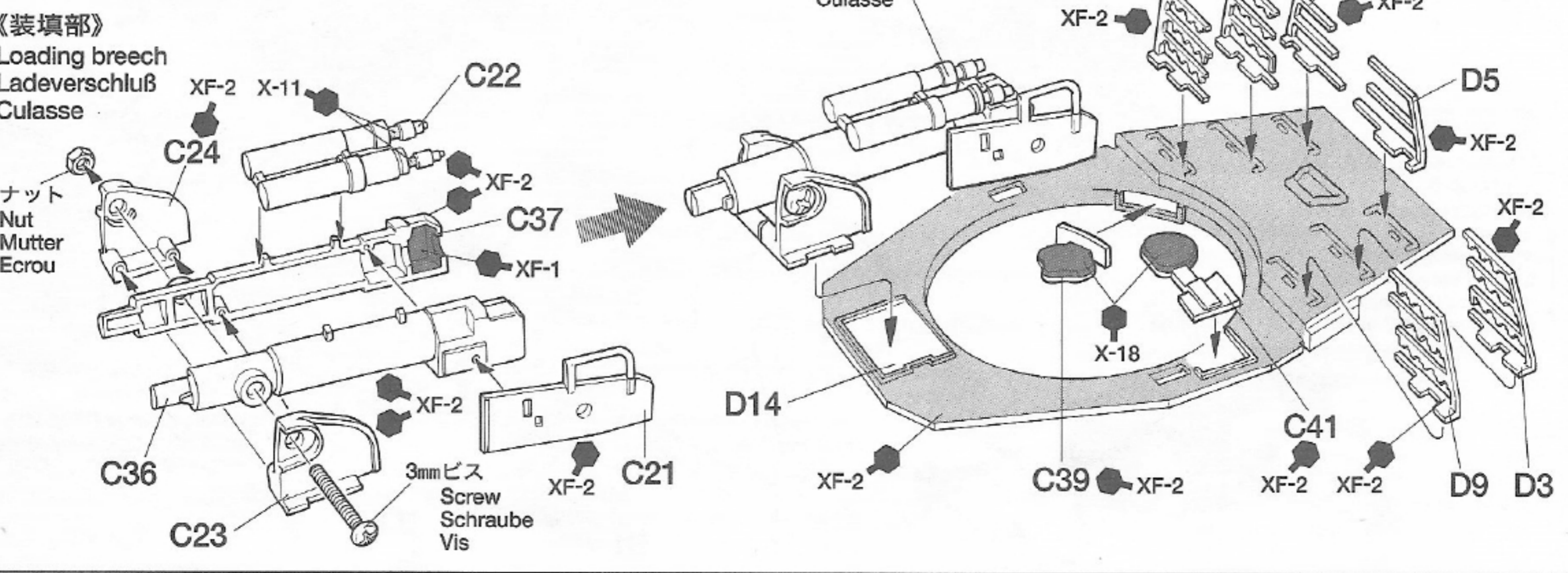
10

車体上部部品の取り付けC
 Attaching upper hull parts (C)
 Einbau der Wannen-Einzelteile (C)
 Fixation des équipements de la coque supérieure (C)



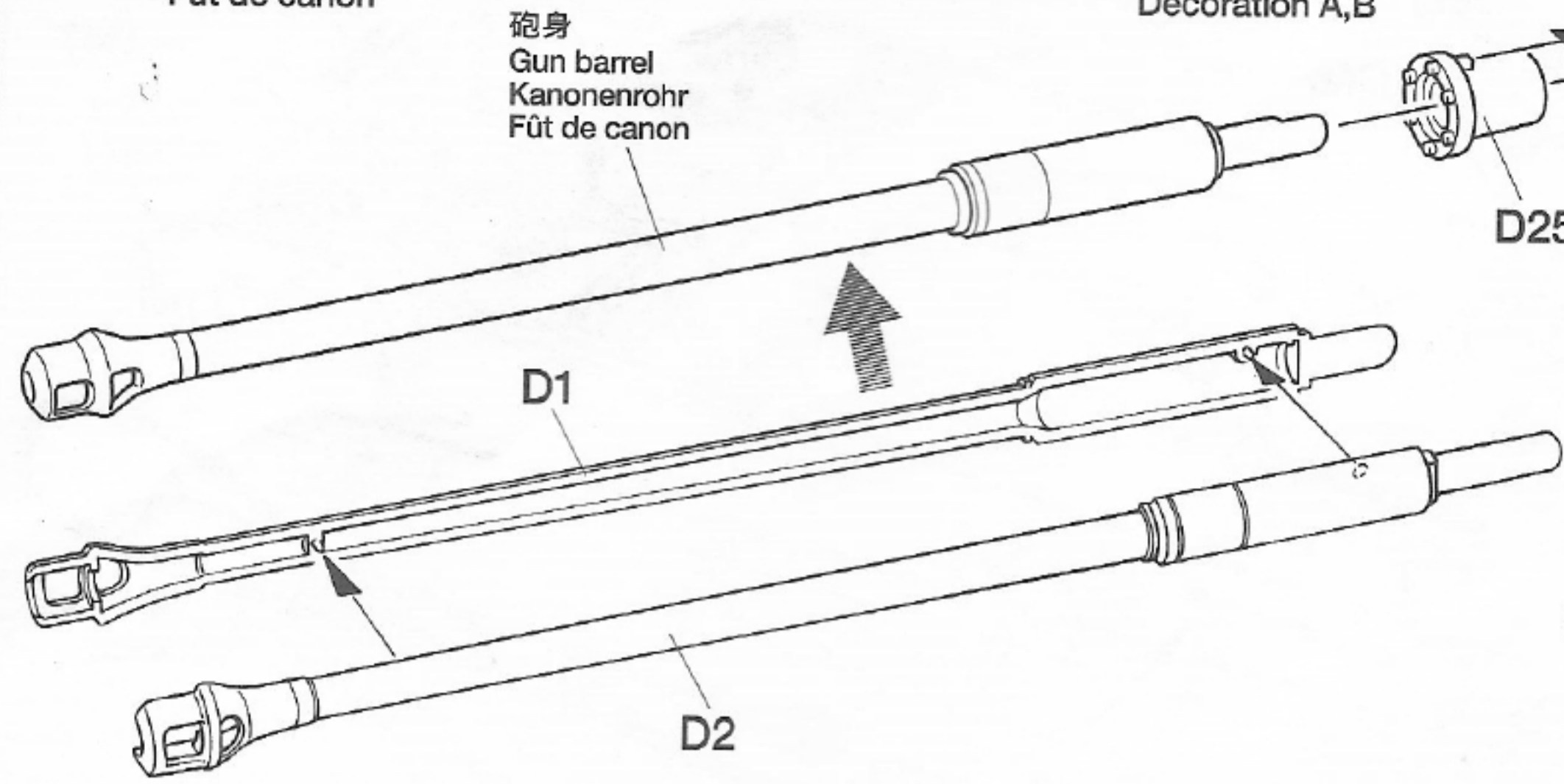
11

砲塔内部の取り付け
 Turret interior
 Turm-Innenraum
 Intérieur de tourelle



12

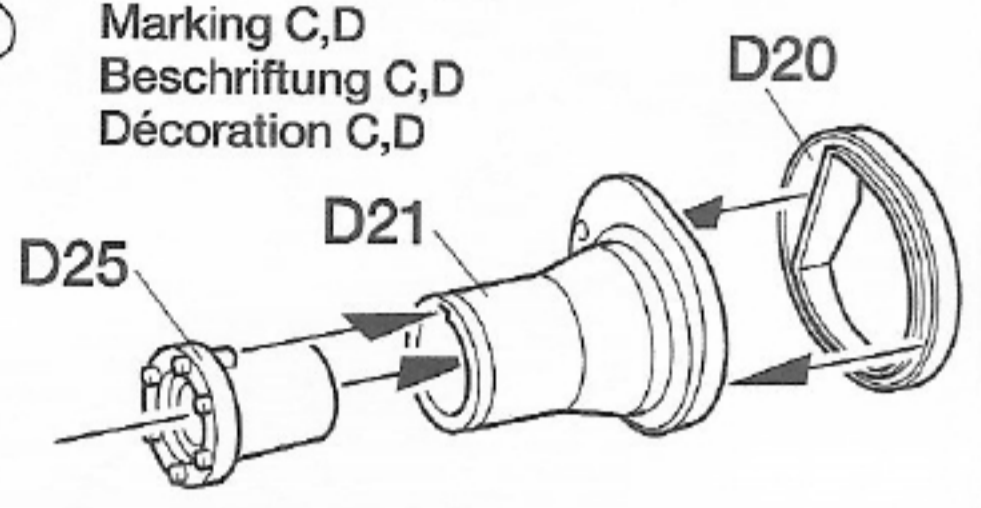
砲身の組み立て
Gun barrel
Kanonenrohr
Fût de canon



《マーキングA,B》
Marking A,B
Beschriftung A,B
Décoration A,B

★どちらか選びます
★Select either.
★Auswählen.
★Choisir l'une ou l'autre.

《マーキングC,D》
Marking C,D
Beschriftung C,D
Décoration C,D

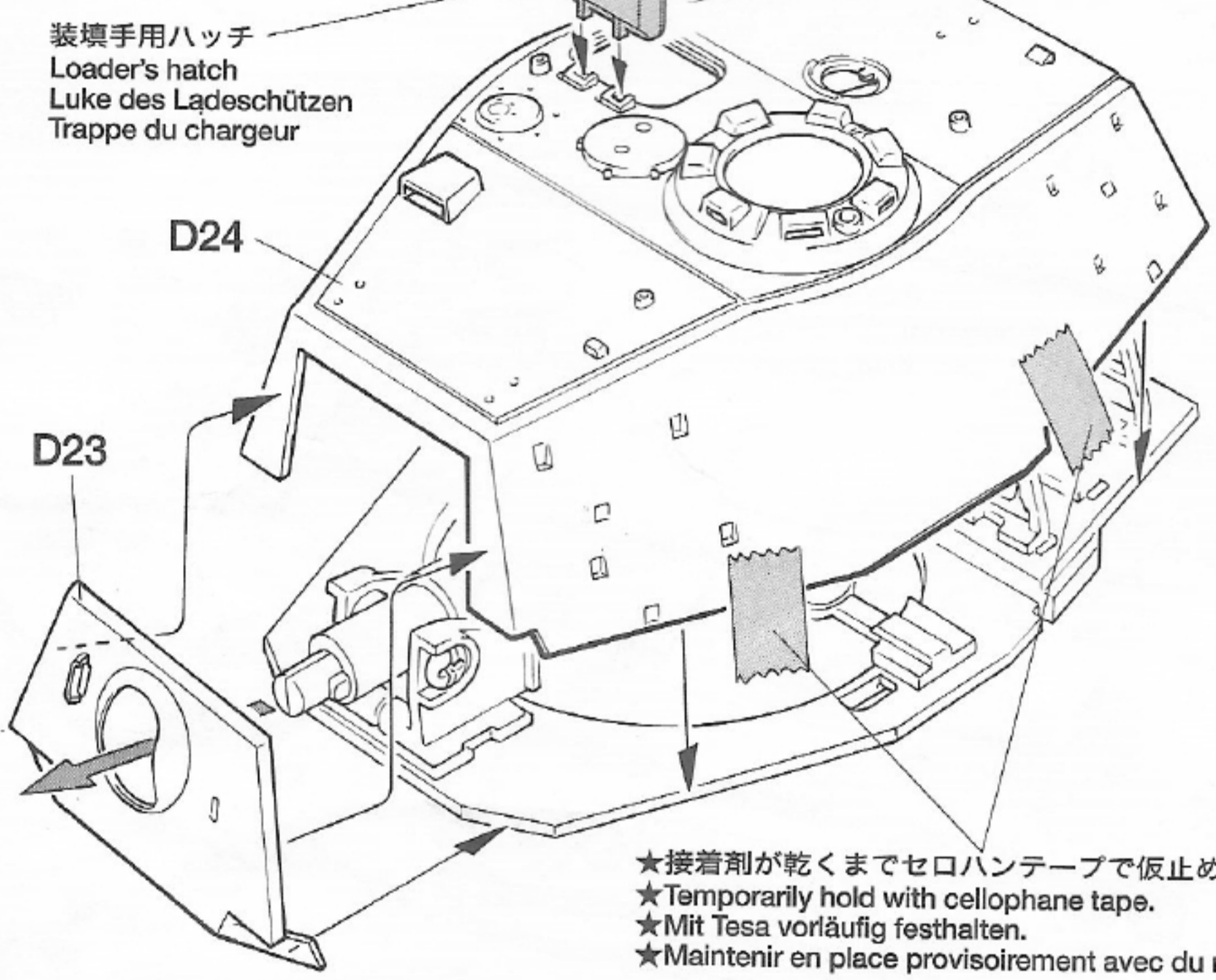


13

砲塔の組み立て
Turret assembly
Turm-Zusammenbau
Assemblage de la tourelle

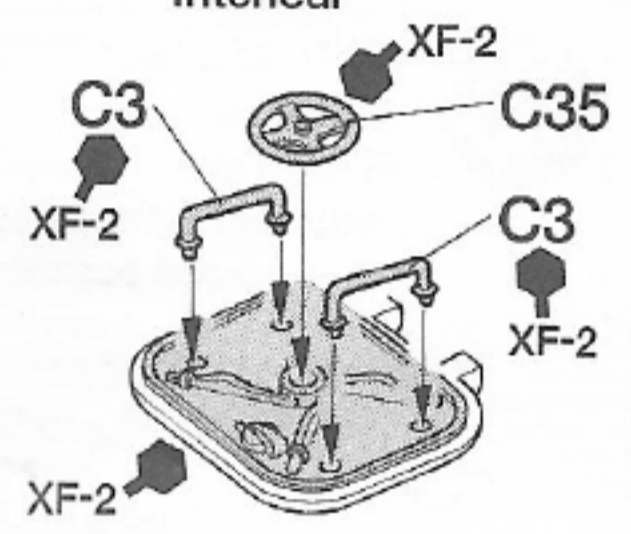
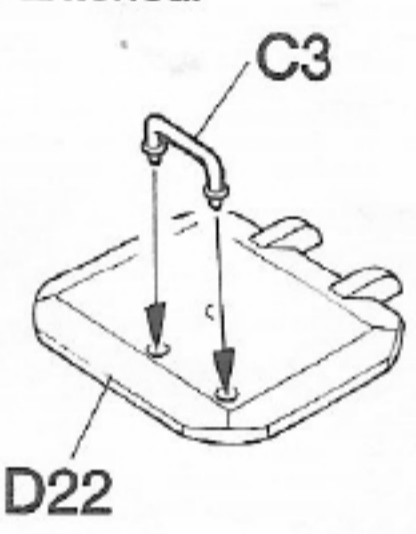
★人形を乗せる場合はハッチを開けてください。
★Open hatch to install figure.
★Zum Einsetzen der Figur Luke öffnen.
★Laisser la trappe ouverte pour installer la figurine.

《装填手用ハッチの組み立て》
Loader's hatch
Luke des Ladeschützen
Trappe du chargeur

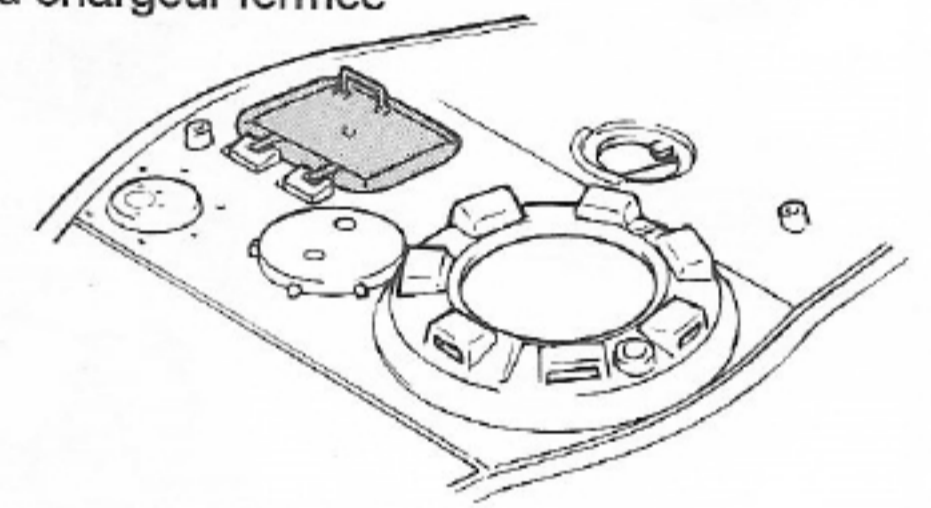


《表面》
Outside
Außenseite
Extérieur

《裏面》
Inside
Innenseite
Intérieur



《ハッチ閉状態》
Loader's hatch closed
Ladeschützen-Luke geschlossen
Trappe du chargeur fermée



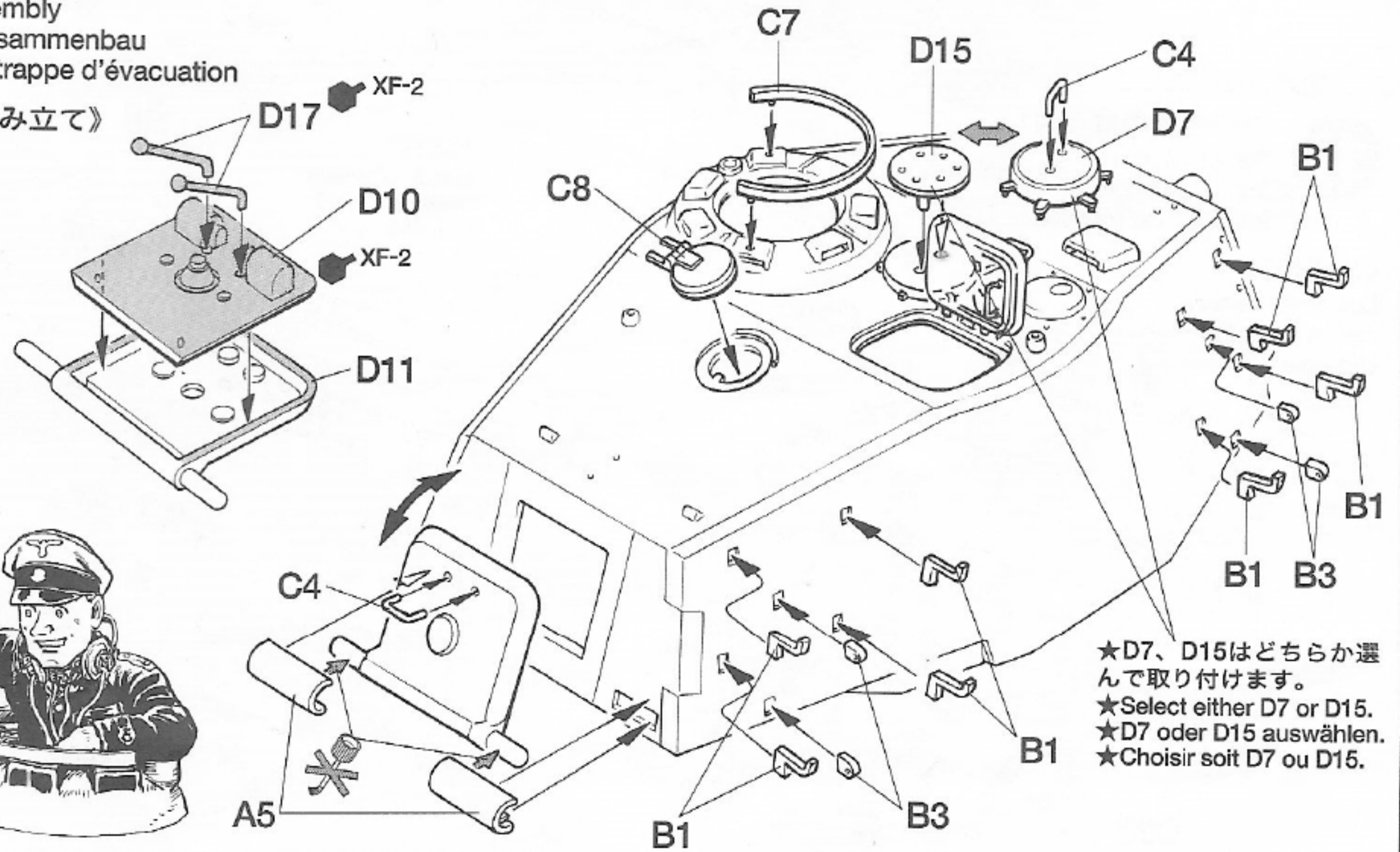
★接着剤が乾くまでセロハンテープで仮止めします。
★Temporarily hold with cellophane tape.
★Mit Tesa vorläufig festhalten.
★Maintenir en place provisoirement avec du ruban adhésif.

14

エスケープハッチの取り付け
Escape hatch assembly
Notaussetiegs- Zusammenbau
Assemblage de la trappe d'évacuation

《エスケープハッチの組み立て》
Escape hatch
Notaussetieg
Trappe d'évacuation

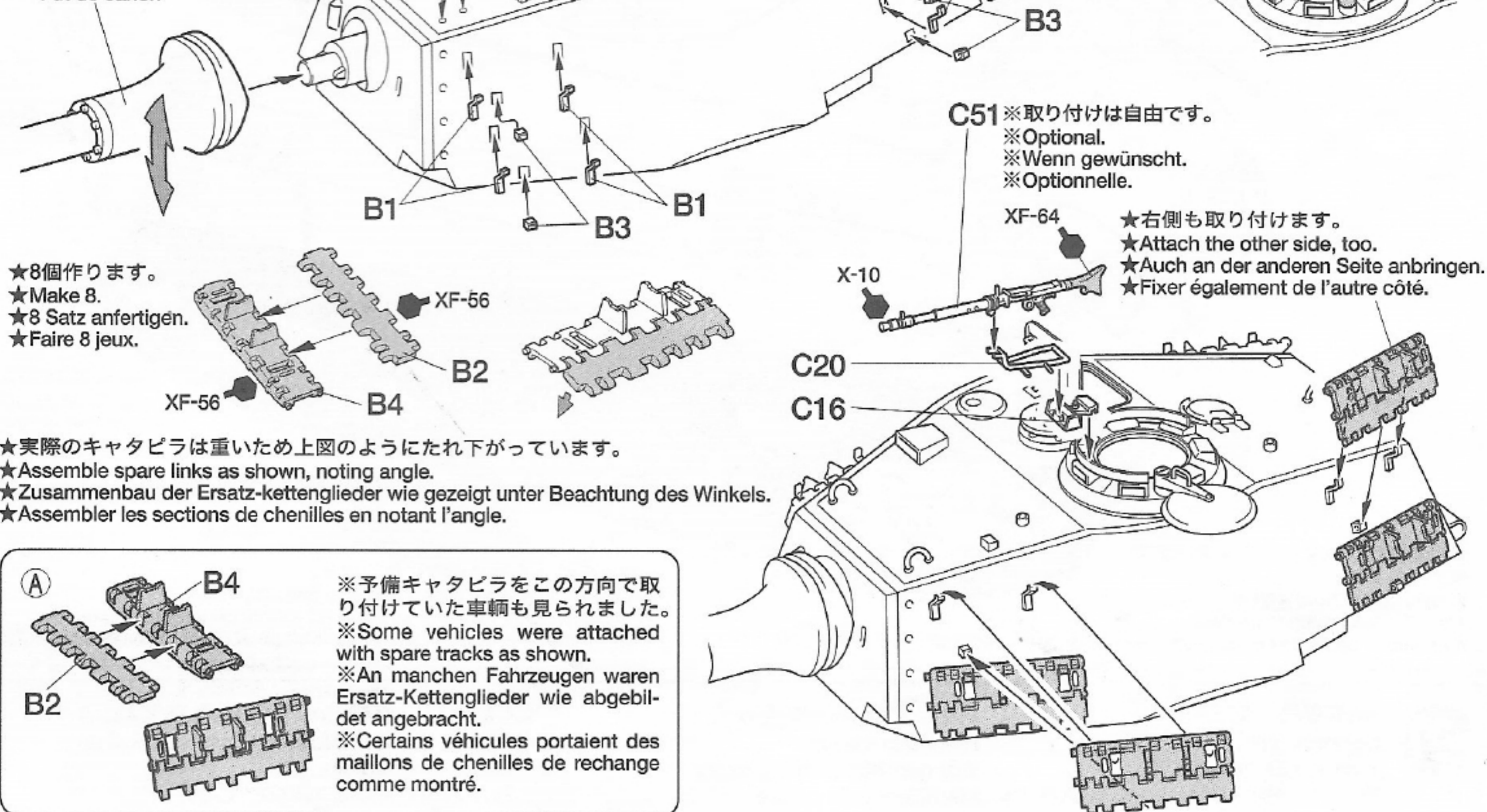
★D7(防水カバー)、
D15はどちらか選んで取
り付けよう。
★Select either D7 or D15
for ventilator.
★Entweder D7 oder D15
für den Ventilator wählen.
★Pour le ventilateur,
choisir entre D7 et D15.



★D7、D15はどちらか選
んで取り付けます。
★Select either D7 or D15.
★D7 oder D15 auswählen.
★Choisir soit D7 ou D15.

15 砲身、予備キャタピラの取り付け
Spare track links
Ersatz-Kettenglieder
Maillons de rechange

砲身
Gun barrel
Kanonenrohr
Fût de canon



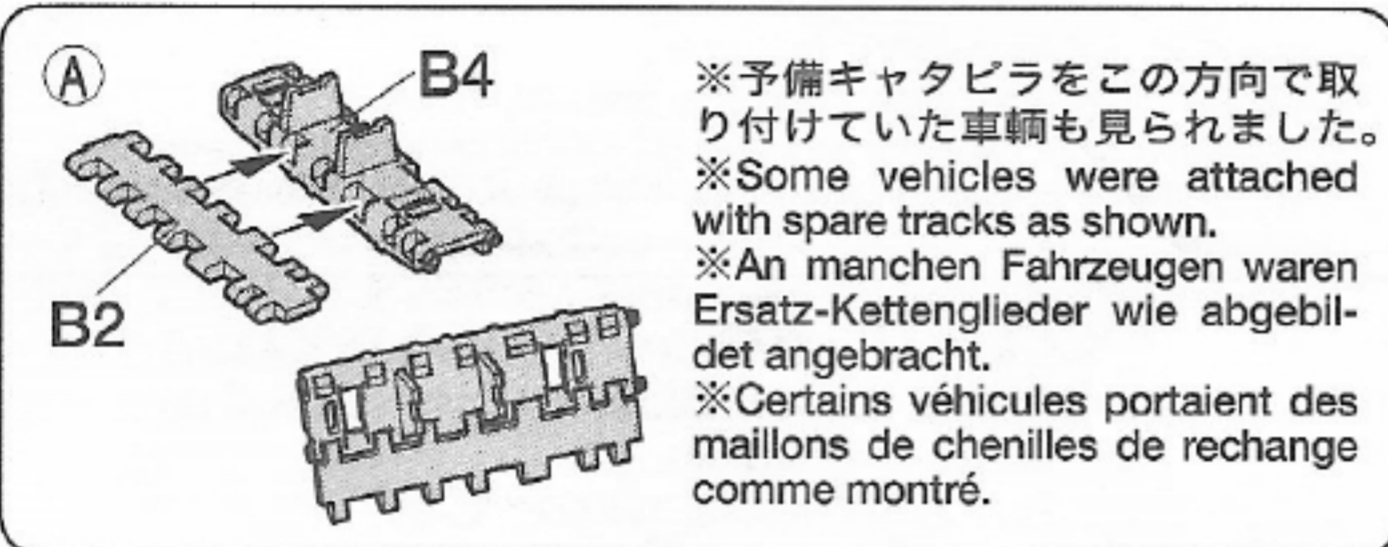
《ハッチ閉状態》
Commander's hatch closed
Kommandeur's Luke geschlossen
Trappe du chef de char fermée

★8個作ります。
★Make 8.
★8 Satz anfertigen.
★Faire 8 jeux.

C51 ※取り付けは自由です。
※Optional.
※Wenn gewünscht.
※Optionnelle.

XF-64 ★右側も取り付けます。
★Attach the other side, too.
★Auch an der anderen Seite anbringen.
★Fixer également de l'autre côté.

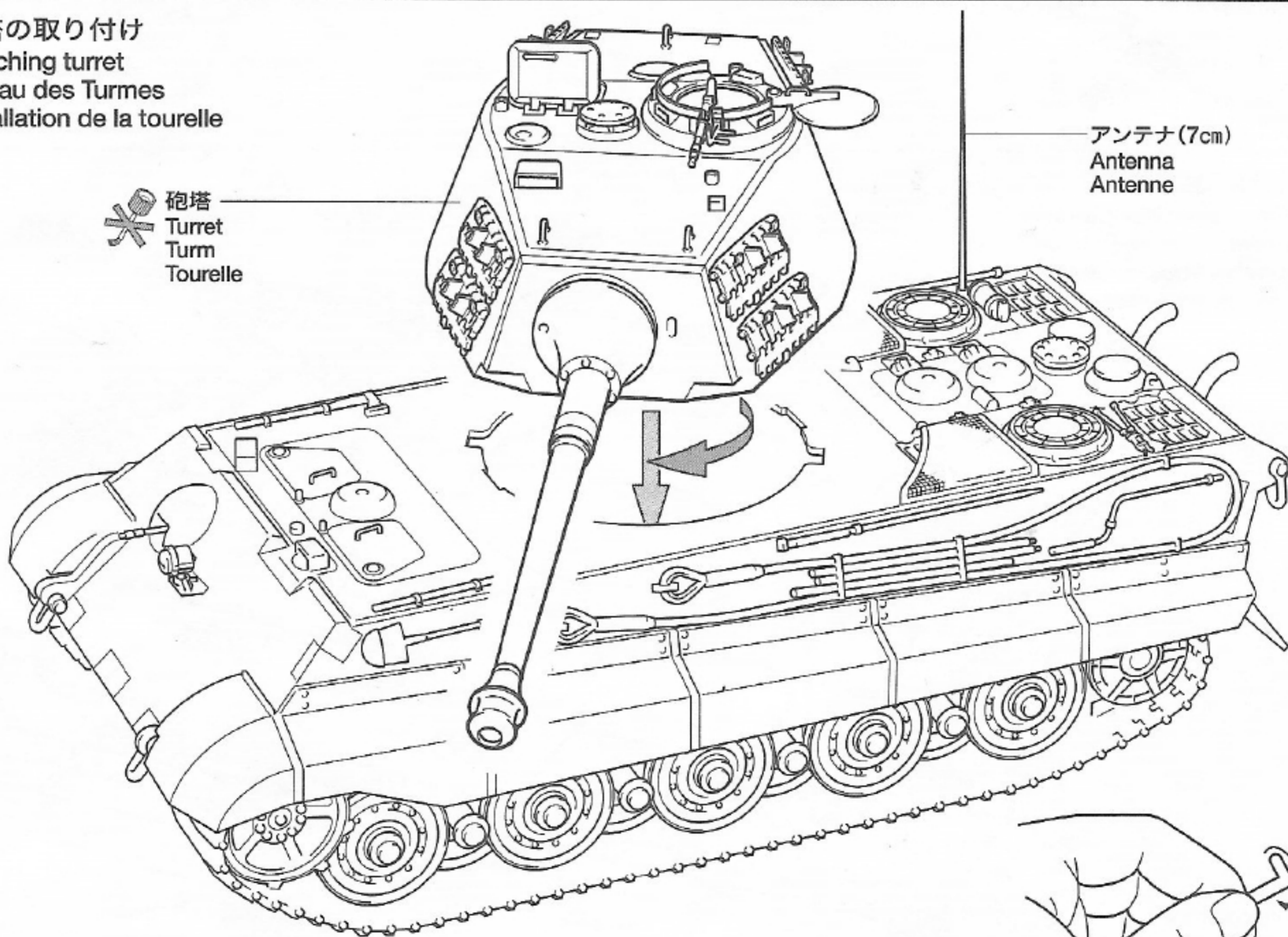
★実際のキャタピラは重いため上図のようにたれ下がっています。
★Assemble spare links as shown, noting angle.
★Zusammenbau der Ersatz-kettenglieder wie gezeigt unter Beachtung des Winkels.
★Assembler les sections de chenilles en notant l'angle.



★予備キャタピラは組み立てる向きがあります。上の図を見て組み立ててください。また図 A のような方向で取り付けられている車両も見られます。その場合、キャタピラと干渉するパーツB3が外れている車両もありました。
★Refer to the picture above for spare track assembly, noting direction. Some vehicles were attached with spare tracks as shown in fig. A. In this case, the parts B3 were removed.
★Obiges Bild für den Zusammenbau der Ersatz-Kettenglieder und Richtung beachten. An manchen Fahrzeugen waren Ersatz-Kettenglieder wie auf Abbildung A angebracht. In diesem Fall wurden die Teile B3 entfernt.
★Se reporter au dessin ci-dessus pour assembler les sections de maillons de rechange, en notant le sens. Certains véhicules portaient des maillons de rechange comme montré sur la figure A. Dans ce cas, les pièces B3 étaient enlevées.

16 砲塔の取り付け
Attaching turret
Einbau des Turmes
Installation de la tourelle

砲塔
Turret
Turm
Tourelle



アンテナ (7cm)
Antenna
Antenne

《アンテナの作り方》
How to make antenna
Einbau der Antenne
Réalisation des antennes

★ランナーを熱してやわらかくし、両端を持って引き伸ばします。適当な太さに伸ばしたら、長さ7cmで切ってできあがりです。
★Heat sprue, stretch and cut to 7cm length.
★Spritzling erhitzen, auseinanderziehen und auf 7cm lang schneiden.
★Chauffer un morceau de trappe plastique, l'étirer et couper à 7cm de longueur.

熱します。
Heat.
Erhitzen.
Chauffer.

17

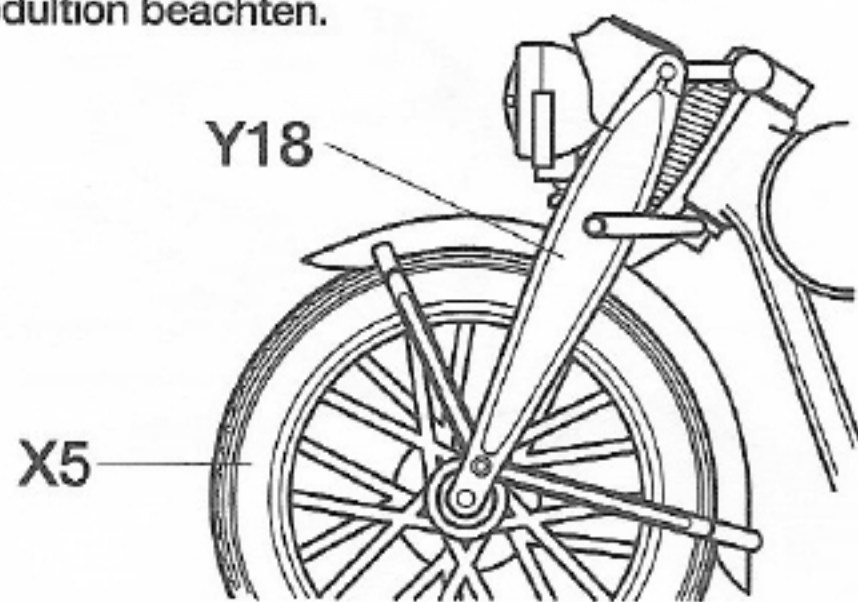
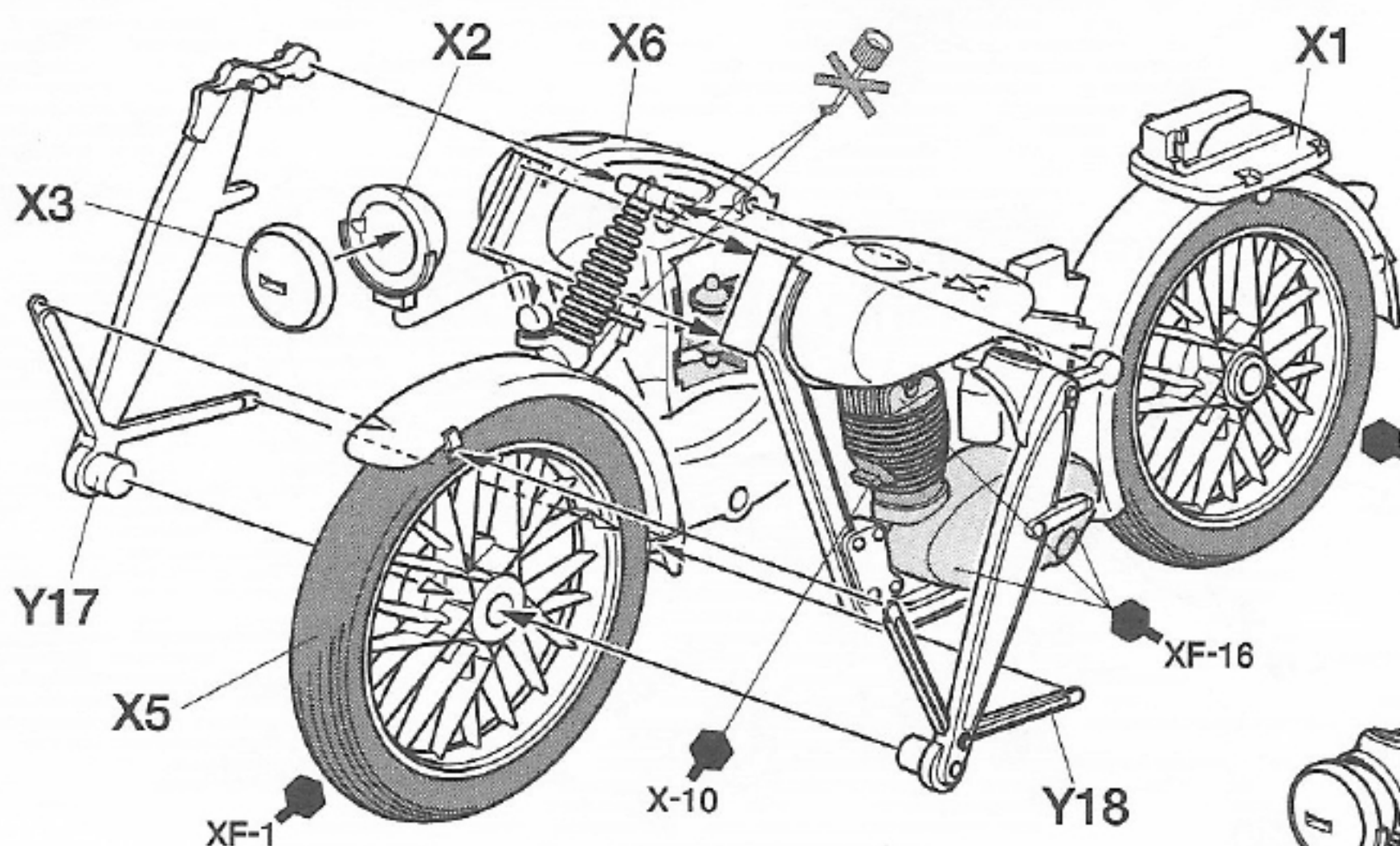
DKW NZ350の組み立て
Assembling DKW NZ350
Zusammenbau DKW NZ350
Assemblage de la DKW NZ350

●DKW NZ 350 medium cycles were mainly used as courier cycles. The late version was equipped with a small head light and metal carrying cases.
●Die Mittelklasse-Motorräder DKW NZ 350 wurden hauptsächlich für Kurierdienste eingesetzt. Die späte Version war mit einem kleinen Scheinwerfer und einem Metall-Transportbehälter ausgestattet.
●Les motos de moyenne cylindrée DKW NZ 350 étaient principalement utilisées par des estafettes. La dernière version était équipée d'un petit phare et de sacoches en métal.

《フロントフォークの取り付け》

Attaching front fork
Einbau des Vordere Gabel
Fixation du fourche avant

★前期型を作るときは別紙説明図をご覧ください。
★Refer to the attached sheet for assembling early production type.
★Beiliegendes Blatt beim Zusammenbau eines Typs aus früher Produktion beachten.
★Se reporter au feuillet séparé pour le montage du type précoce.

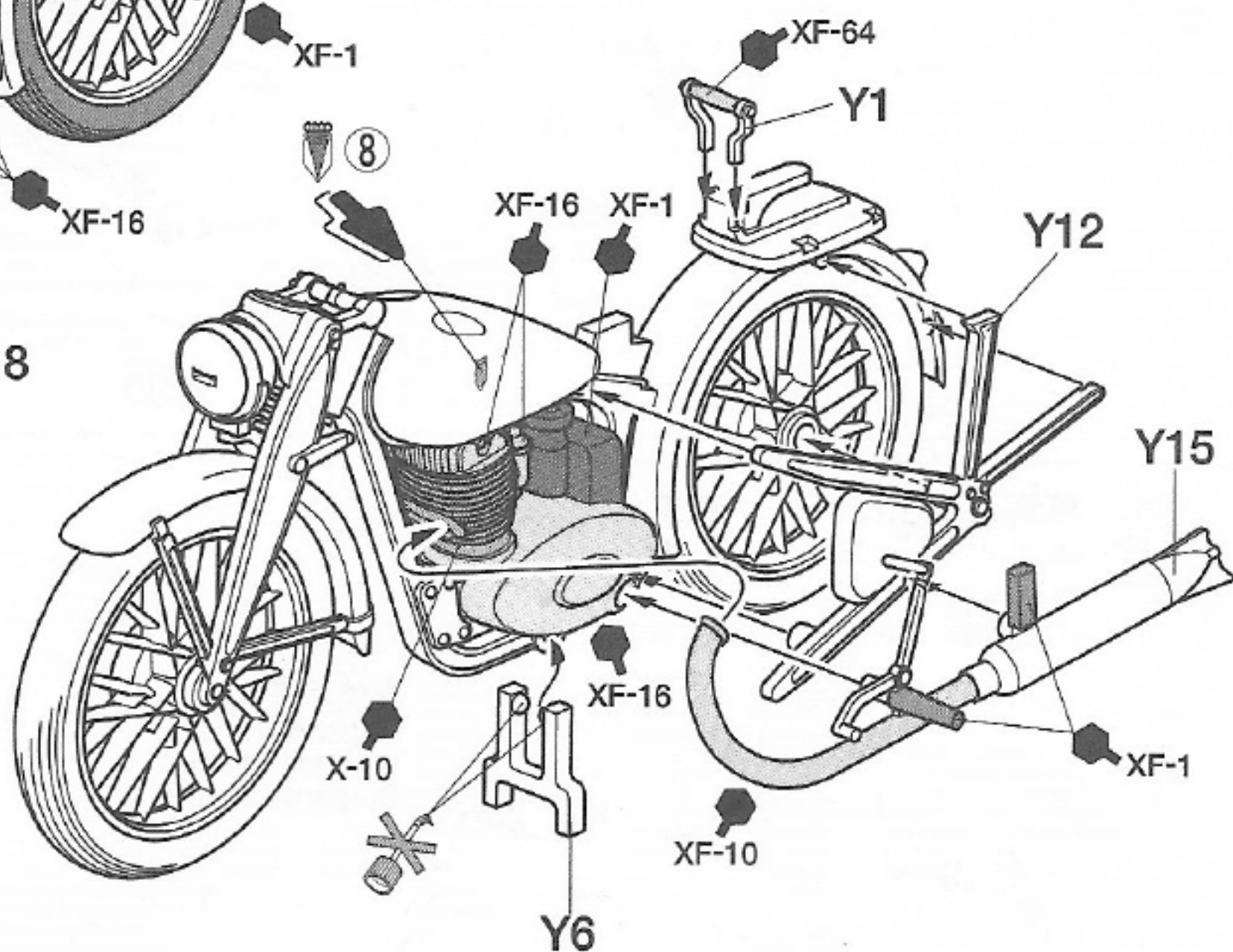


《マフラーの取り付け》

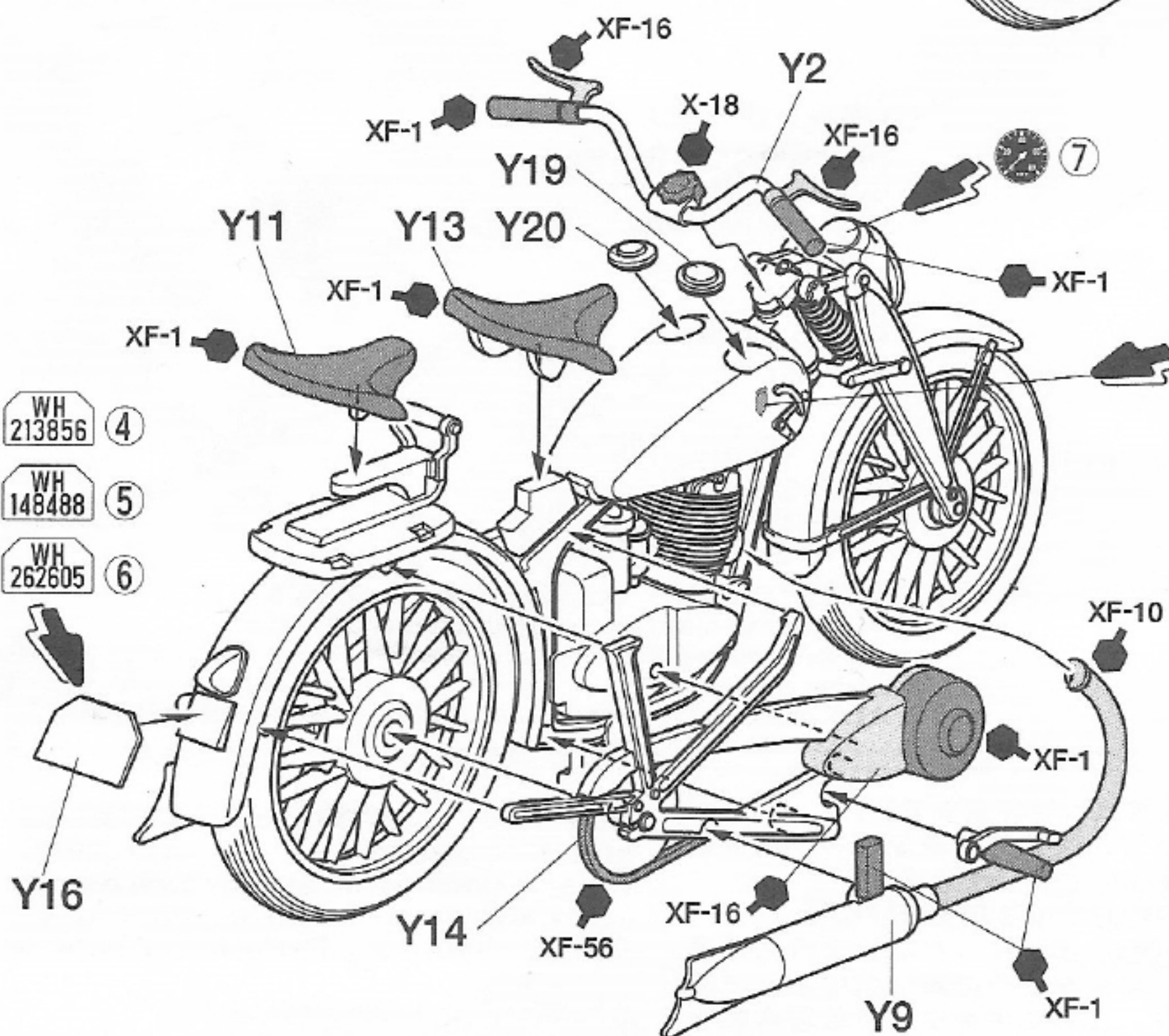
Exhaust installation
Einbau des Auspuffrohrs
Mise en place des échappements



指示の番号のスライドマークをはります。
Number of decal to apply.
Nummer des Abziehbildes, das anzubringen ist.
Numéro de la décalcomanie à utiliser.



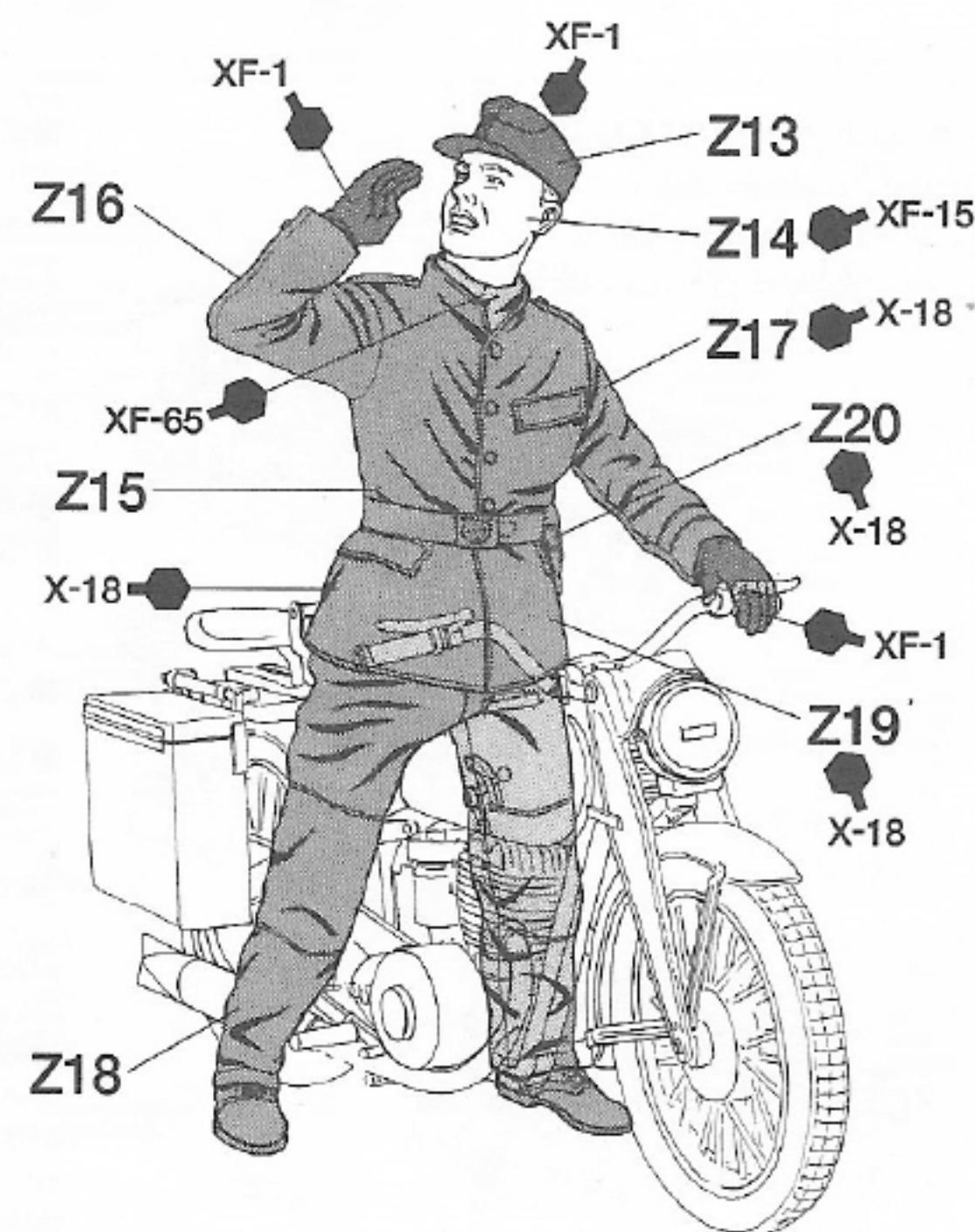
車体色は、XF-60で塗装してください。
また、XF-61, XF-64で迷彩された車両もありました。
Paint the item with XF-60.
A camouflage using XF-61 & XF-64 was applied by some units.
Teile mit XF-60 bemalen. Manche Einheiten brachen einen Tarnanstrich auf, hierzu XF-61 & XF-64 verwenden.
Peindre en XF-60. Un camouflage XF61 & XF64 fut appliqué par certaines unité.



- WH 213856 ④
- WH 148488 ⑤
- WH 262605 ⑥

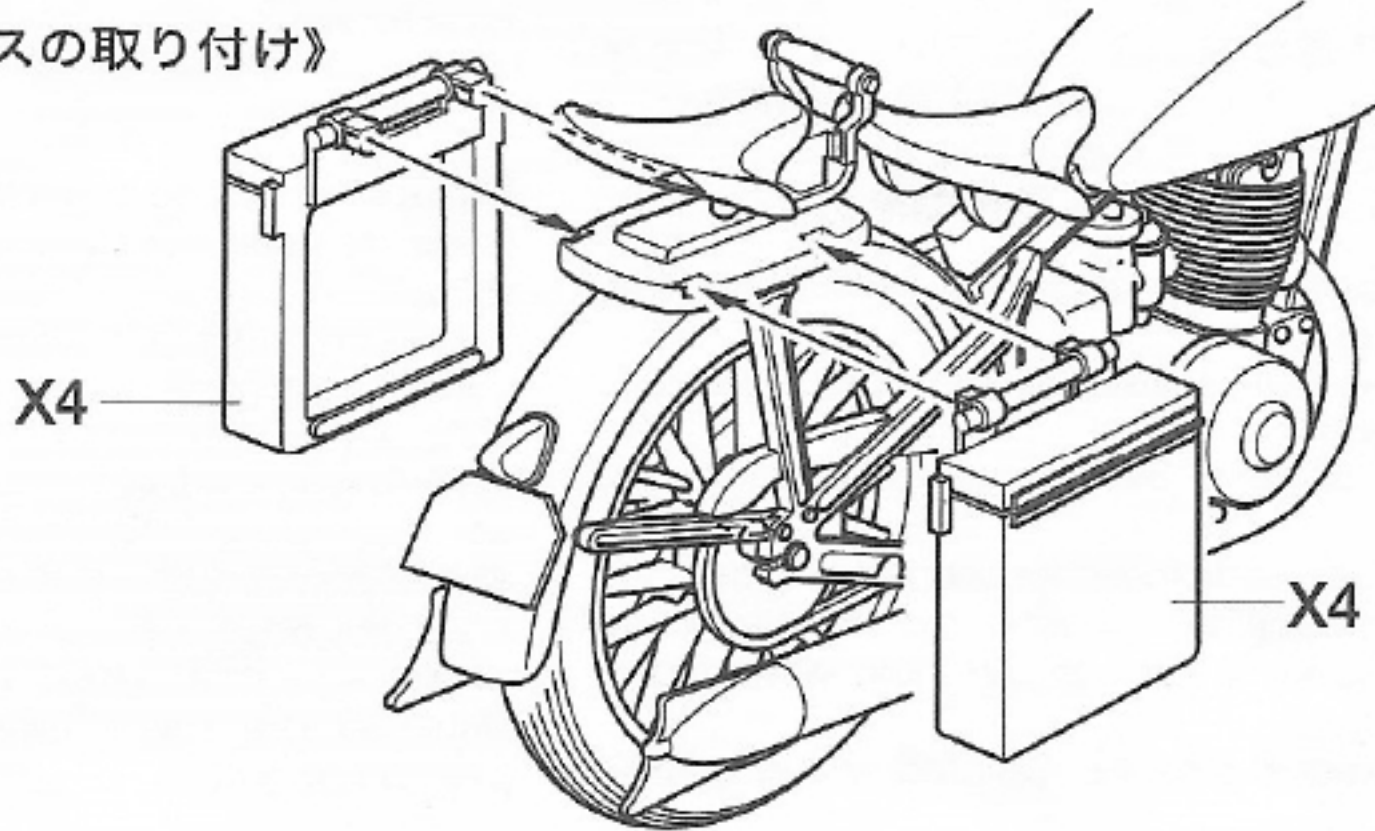
《人形の取り付け》

Positioning figure
Einsetzen der Figur
Positionnement de la figurine



《キャリングケースの取り付け》

Carrying cases
Transportbehälter
Sacoques

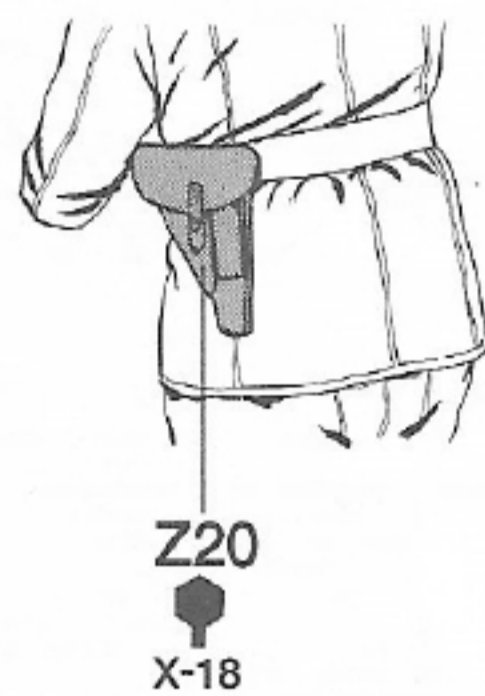
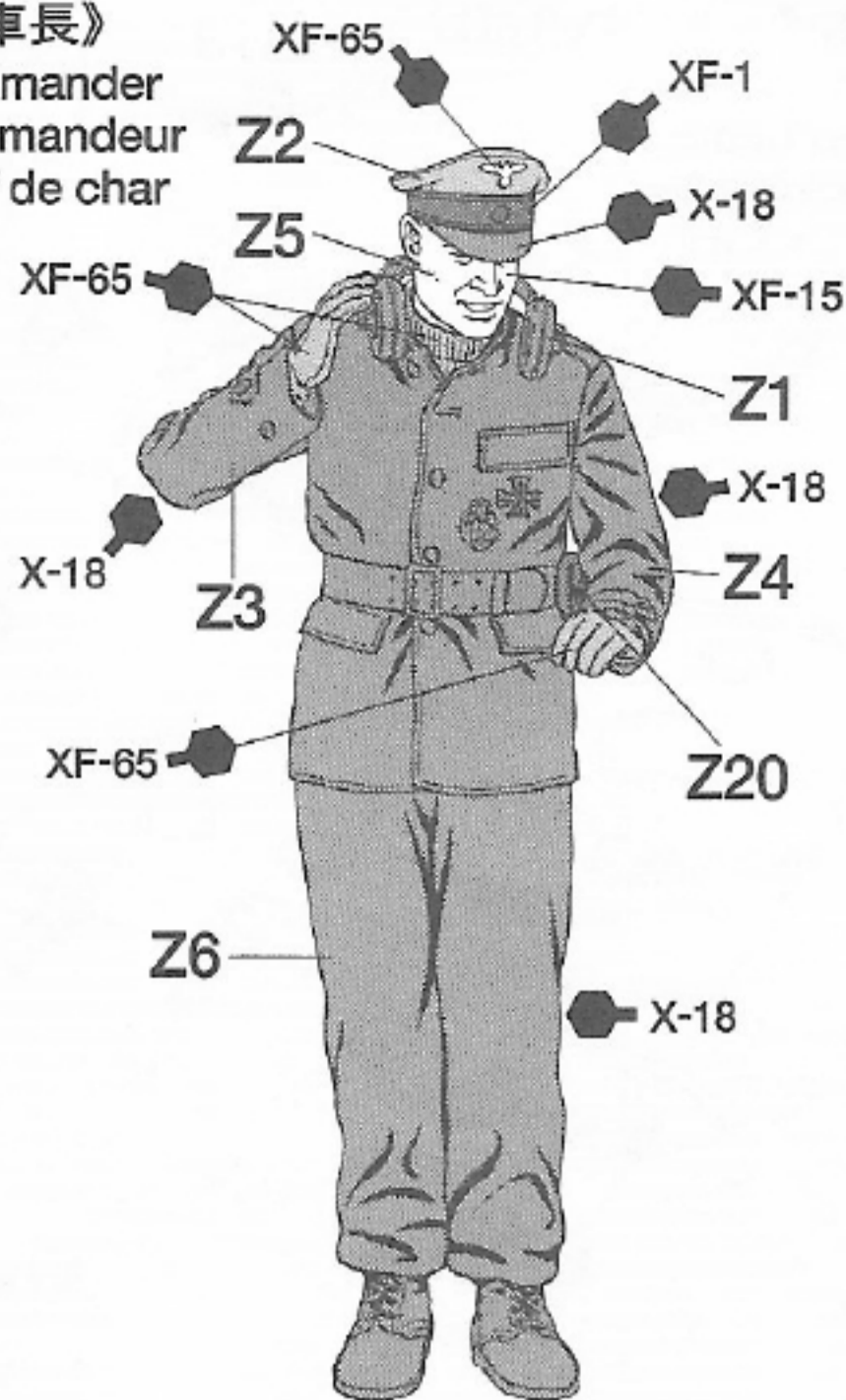
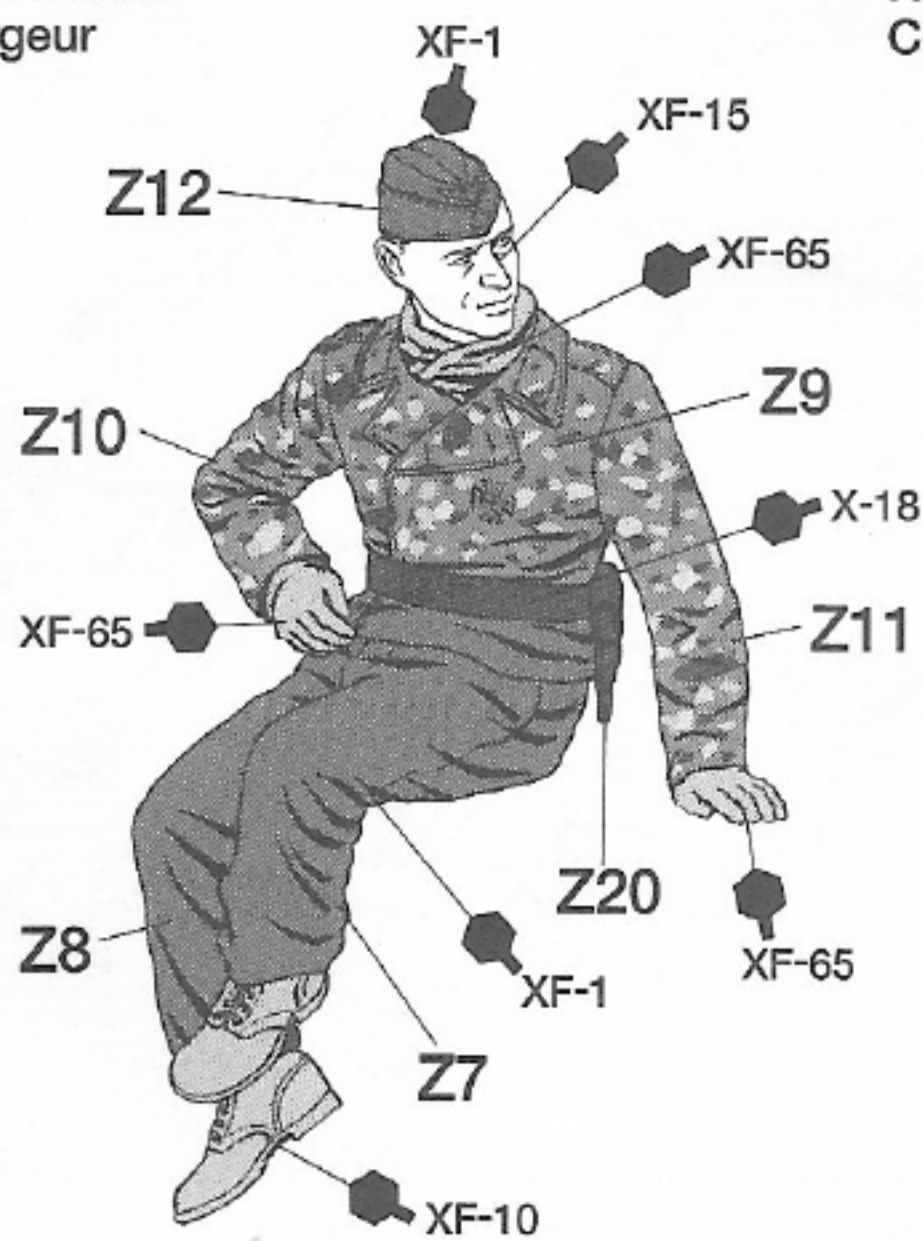
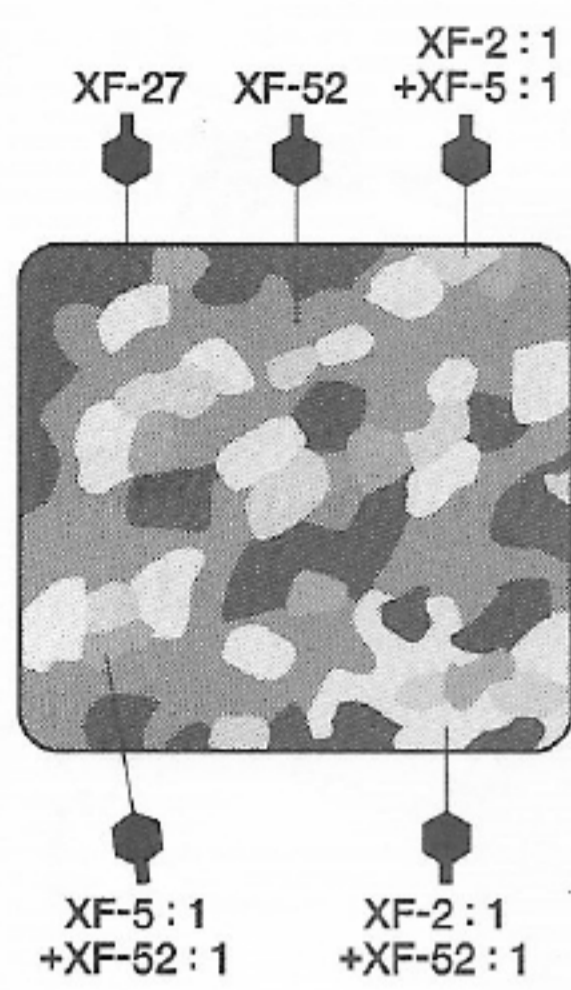


18

《装填手》
Loader
Ladeschütze
Chargeur

《戦車長》
Commander
Kommandeur
Chef de char

《装備品取り付け例》
Example for attaching
equipment
Beispiel für die Anbrin-
gung der Ausrüstung
Exemple de mise en
place des accessoires

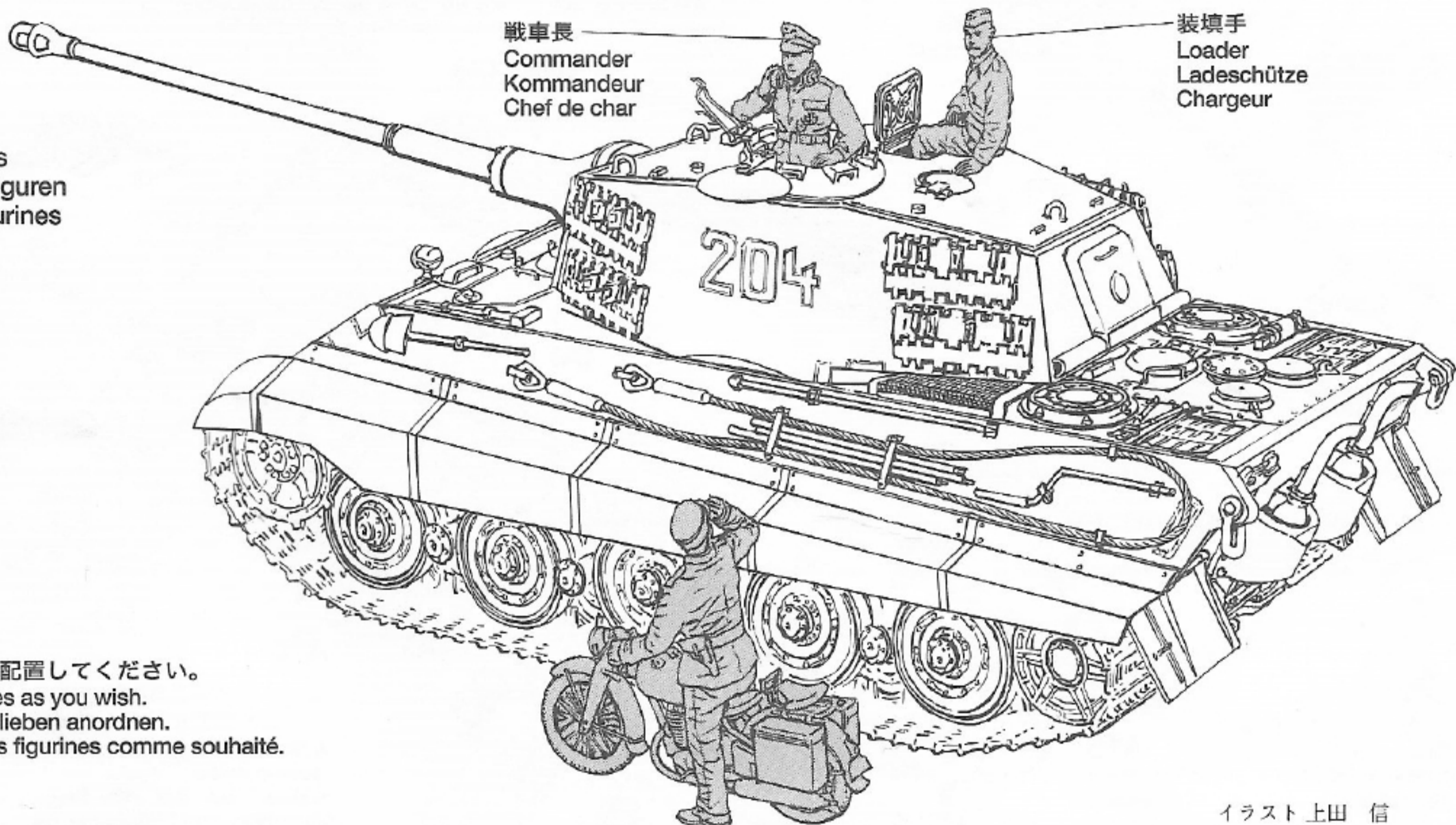


19

人形の配置例
Position of figures
Anordnung der Figuren
Positions des figurines

戦車長
Commander
Kommandeur
Chef de char

装填手
Loader
Ladeschütze
Chargeur



★人形は自由に配置してください。
★Position figures as you wish.
★Figur nach Belieben anordnen.
★Positionner les figurines comme souhaité.

イラスト 上田 信

《郵便振替のご利用法》

郵便局の払込用紙の通信欄にこのカードを参考に ITEM 番号、スケール、製品名、部品名、数量を必ずご記入ください。振込人住所欄には電話番号もお書きいただき、口座番号・00810-9-1118、加入者名・田宮模型でお振込ください。

《タミヤカード》タミヤカードを利用されますと部品の入手が早く簡単です。詳しくは、カスタマーサービスでお問合わせください。

AFTER MARKET SERVICE CARD

When purchasing Tamiya replacement parts, please take or send this form to your local Tamiya dealer so that the parts required can be correctly identified and supplied. Please note that specifications, availability and price are subject to change without notice.

Parts code	ITEM 35252
0443157	Upper Hull
0443158	Lower Hull
0003451	A Parts (1 pc.)
0003452	B Parts
0003453	C Parts
0003365	D Parts
9223077	X & Z Parts
9223076	Y Parts
0443159	Track
9403047	Metal Parts Bag
0443027	Poly Cap (4 pcs.)
1403213	Decal

GERMAN KING TIGER
ARDENNES FRONT

Königtiger
"Einsatz-Kommando Ardennes"
1/35 ミリタリーミニチュアシリーズ NO.252
ドイツ重戦車キングタイガー (アルデンヌ戦線)

部品をなくしたり、こわした方は、下のステッカーが貼られたカスタマーサービス取次店でご注文いただけます。当社カスタマーサービスに直接ご注文する場合は、このカードの必要部品を○でかこみ代金を現金書留または、定額小為替(100円以下は切手可)と一緒に申し込みください。なお、ご送金にはタミヤカードや郵便振替もご利用いただけます。

《お問い合わせ番号》
静岡 054-283-0003
東京 03-3899-3765 (静岡へ自動転送)
営業時間・・・平日(月～金曜日) ▶ 8:00～20:00
土、日、祝日 ▶ 8:00～17:00

車体上部	480円	0443157
車体下部	500円	0443158
Aパーツ(1枚)	470円	0003451
Bパーツ	370円	0003452
Cパーツ	670円	0003453
Dパーツ	570円	9003365
X・Zパーツ	590円	9223077



Yパーツ	400円	9223076
キャタピラ	370円	0443159
金具袋詰	220円	9403047
ポリキャップ(4個)	170円	0443027
マーク	210円	1403213
説明図	320円	1053324
説明図(ドイツ軍用オートバイDKW NZ350用)	150円	1053327

★価格は予告なく変更となる場合があります。

For Japanese use only! ITEM 35252

住所

電話 () -

氏名

田宮模型インターネットホームページアドレス
www.tamiya.com



0702

PAINTING

《キングタイガーの塗装について》

1943年2月からドイツ軍車両はすべて工場でダークイエローに塗装されることになり、各部隊でその上からレッドブラウン、ダークグリーンの迷彩を施していましたが、1944年8月19日からはその工程すべてが工場で行われるようになりました。また同年11月からは、ダークイエローに代わってダークグリーンがベースとして塗装され、その上からダークイエロー、レッドブラウンの迷彩が施されています。

細部の塗装は説明図中に示されています。

PAINTING THE KING TIGER

From February 1943, German armored vehicles were finished in an overall dark yellow when delivered from the factory. A field applied camouflage of red brown and dark green was also common; however, beginning in August 1944, this was done at the factory, and by November 1944, it was altered to a base dark green with red brown and dark yellow camouflage patterns.

BEMALUNG DES KÖNIGSTIGERS

Ab Februar 1943 waren die deutschen Panzerfahrzeuge ab Werk ganz in dunkelgelb lackiert. Eine im Feld verwendete Tarnfä-

bung in rotbraun und dunkelgrün war ebenso üblich; jedoch ab August 1944 erfolgte die Lackierung ab Werk und im November 1944 nahm man dunkelgrün als Grundfarbe mit rotbraunen und dunkelgelben Tarnmustern.

DECORATION DU KING TIGER

A partir de février 1943, les véhicules blindés allemands sortaient d'usine entièrement peints en jaune sombre. Sur le terrain, il était communément appliqué par-dessus un camouflage brun rouge et vert foncé. A partir d'août 1944, ce camouflage était réalisé en usine et vers novembre 1944, il fut ainsi modifié: base vert sombre avec motifs brun rouge et jaune sombre.

APPLYING DECALS

《スライドマークのはりかた》

- ① はりたいマークをハサミで切りぬきます。
- ② マークをぬるま湯に10秒ほどひたしてからタオル等の布の上におきます。
- ③ 台紙のはしを手で持ち、貼るところにマークをスライドさせてモデルに移してください。
- ④ 指に少し水をつけてマークをぬらしながら、正しい位置にずらしします。
- ⑤ やわらかい布でマークの内側の気泡をおし出しながら、おしつけるようにして水分をとります。

DECAL APPLICATION

1. Cut off decal from sheet.
2. Dip the decal in tepid water for about 10 sec. and place on a clean cloth.
3. Hold the backing sheet edge and slide decal onto the model.
4. Move decal into position by wetting decal with finger.
5. Press decal gently down with a soft cloth until excess water and air bubbles are gone.

ANBRINGUNG DES ABZIEHBILDES

1. Abziehbild vom Blatt ausschneiden.
2. Das Abziehbild ungefähr 10 Sek. in lauwarmes Wasser tauchen, dann auf sauberen Stoff legen.
3. Die Kante der Unterlage halten und das Abziehbild auf das Modell schieben.
4. Das Abziehbild an die richtige Stelle schie-

ben und dabei mit dem Finger das Abziehbild naßmachen.

5. Das abziehbild mit weichem Stoff ganz andrücken, bis kein überflüssiges Wasser und keine Luftblasen mehr vorhanden sind.

APPLICATION DES DECALCOMANIES

1. Découpez la décalcomanie de sa feuille.
2. Plongez la décalcomanie dans de l'eau tiède pendant 10 secondes environ et poser sur un linge propre.
3. Retenez la feuille de protection par le côté et glissez la décalcomanie sur le modèle réduit.
4. Placez la décalcomanie à l'endroit voulu en lamouillant avec un de vos doigts.
5. Pressez doucement la décalcomanie avec un tissu doux jusqu'à ce que l'eau en excès et les bulles aient disparu.

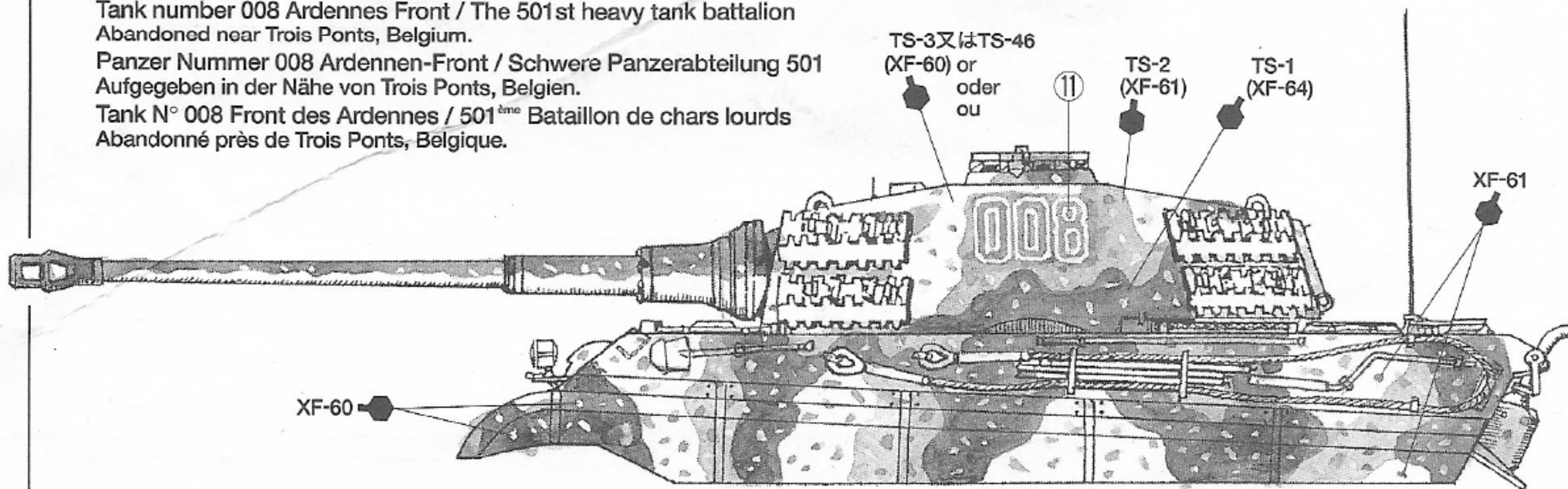
C: 008号車 アルデンヌ戦線 / 第501重戦車大隊所属

ベルギーのトロア・ポン付近で放棄された車輛です。

Tank number 008 Ardennes Front / The 501st heavy tank battalion
Abandoned near Trois Ponts, Belgium.

Panzer Nummer 008 Ardennen-Front / Schwere Panzerabteilung 501
Aufgegeben in der Nähe von Trois Ponts, Belgien.

Tank N° 008 Front des Ardennes / 501^{ème} Bataillon de chars lourds
Abandonné près de Trois Ponts, Belgique.



D: 555号車 オーデル河戦線 / 第502重戦車大隊所属

第502重戦車大隊は、1945年2月から3月にかけてキングタイガー約30輦を受領、ドイツ東部での防衛戦に投入されました。

Tank number 555 Oder River Front / The 502nd heavy tank battalion

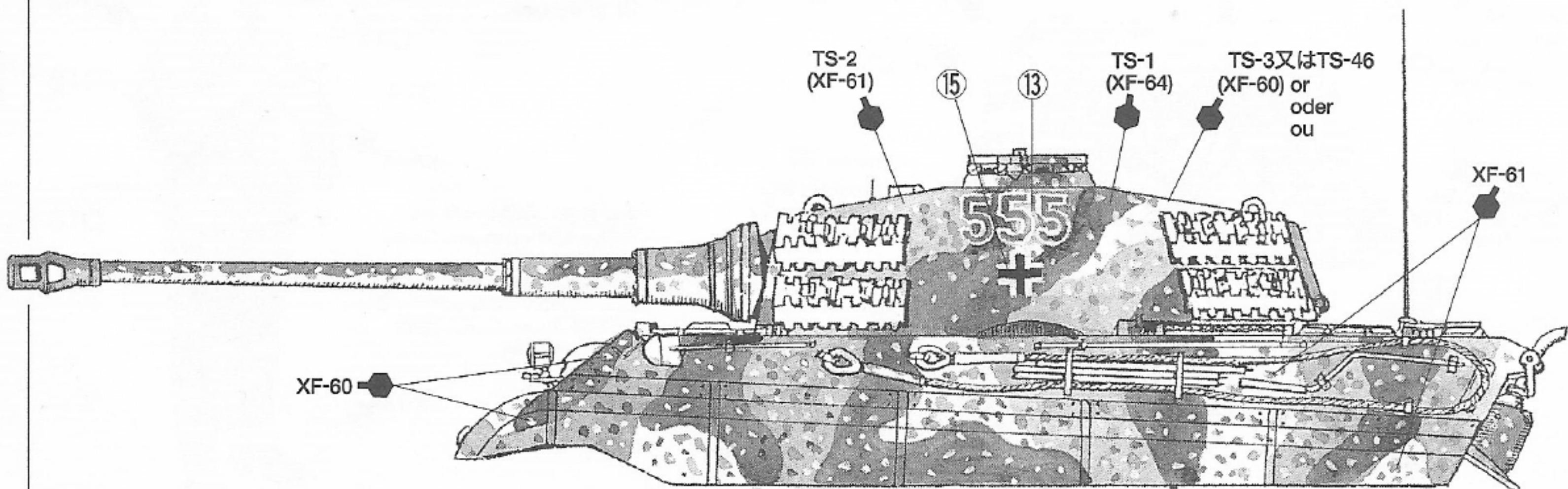
One of approximately 30 King Tiger heavy tanks dispatched to the 502nd heavy tank battalion between February and March 1945. Assigned to defend German Eastern Front.

Panzer Nummer 555 Front an der Oder / Schwere Panzerabteilung 502

Einer von etwa 30 Schweren Panzern Königstiger, die zwischen Februar und März 1945 an die Schwere Panzerabteilung 502 ausgeliefert wurden. Bestimmt zur Verteidigung der Deutschen Ostfront.

Tank N° 555 Front de l'Oder / 502^{ème} Bataillon de chars lourds

L'un de la trentaine de King Tiger déployés par le 502^{ème} Bataillon de chars lourds entre février et mars 1945. Assigné à la défense du front Est.



A : 204号車 アルデンヌ戦線 / 第501重戦車大隊所属

第501重戦車大隊はアルデンヌ戦線のドイツ機甲部隊の中核として、パイパー戦闘団に配属されました。

Tank number 204 Ardennes Front / The 501st heavy tank battalion

Dispatched to the 501st heavy tank battalion. Assigned to spearhead Ardennes front line with Kampfgruppe Peiper.

Panzer Nummer 204 Ardennen-Front / Schwere Panzerabteilung 501

Ausgeliefert an die Schwere Panzerabteilung 501. Zugeteilt der Sturmspitze Ardennen-Frontlinie mit der Kampfgruppe Peiper.

Tank N° 204 Front des Ardennes / 501^{ème} Bataillon de chars lourds

En service dans le 501^{ème} Bataillon de chars lourds, à la pointe de l'offensive des Ardennes avec le Kampfgruppe Peiper.

B : 332号車 アルデンヌ戦線 / 第501重戦車大隊所属

ベルギーのロアンヌ・コーとラ・グレーズの間で燃料切れにより放棄された戦車です。アメリカ軍によって回収、現在はドイツのムンスター戦車博物館に展示されています。

Tank number 332 Ardennes Front / The 501st heavy tank battalion

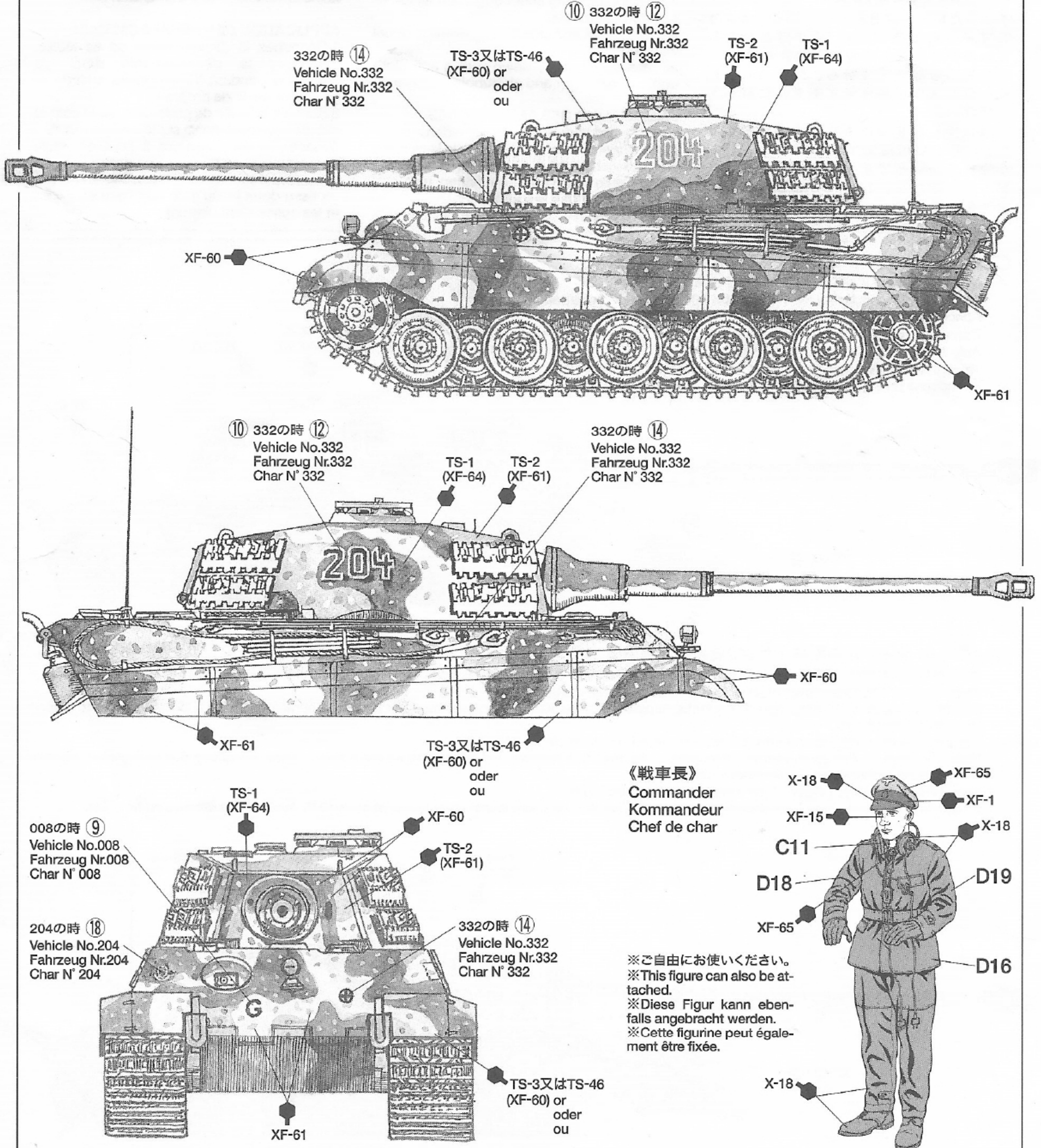
Due to total loss of fuel, this tank was abandoned beside the highway between Coo and La Gleize in Belgium. Seized by American forces and currently on exhibit at the Munster Tank Museum.

Panzer Nummer 332 Ardennen-Front / Schwere Panzerabteilung 501

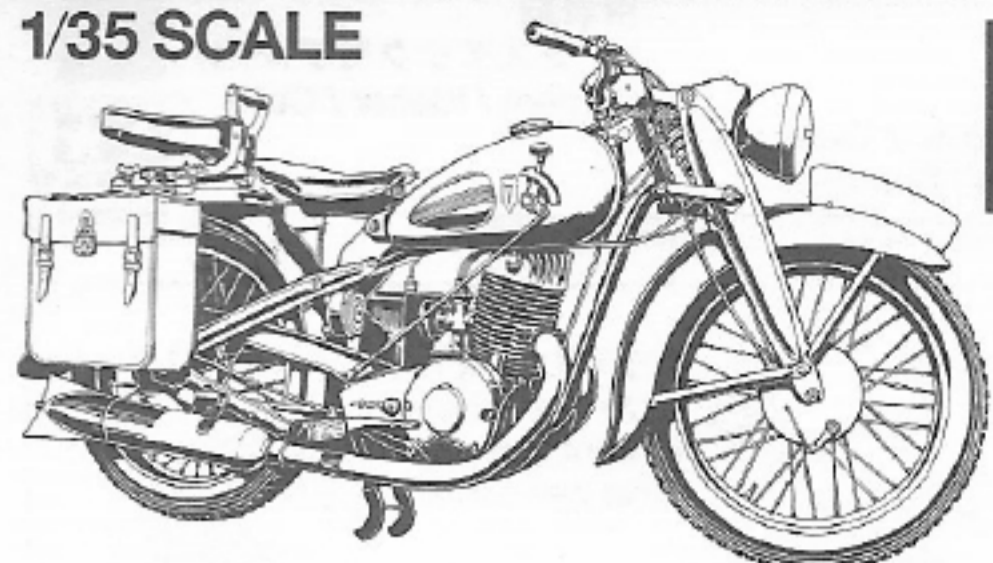
Nachdem der Treibstoff verbraucht war, wurde dieser Panzer neben der Straße zwischen Coo und La Gleize in Belgien abgestellt. Von den Amerikanern erbeutet und momentan im Münster Panzermuseum ausgestellt.

Tank N° 332 Front des Ardennes / 501^{ème} Bataillon de chars lourds

En panne de carburant, ce char fut abandonné sur le bord de la route reliant Coo à La Gleize en Belgique. Capturé par les troupes américaines, il est maintenant exposé au Musée des Blindés de Munster.



GERMAN MILITARY MOTORCYCLE 1/35 SCALE DKW NZ350



MMドイツ軍用オートバイ DKW NZ350

DKWは1919年に設立された歴史のあるドイツのオートバイメーカーで、特にレース用2サイクルオートバイ製造の高い技術により1930年代には、世界でも有数のオートバイメーカーに発展していました。当時、ドイツ陸軍は偵察部隊などの機械化を目的としてオートバイの配備を進めていましたが、軽量2サイクルのDKW製オートバイには興味を示しませんでした。しかし、1938年に11馬力単気筒2サイクルエンジンを搭載した

Established in 1919, the German motorcycle manufacturer DKW earned international acclaim in the thirties as a producer of finely crafted two-stroke racing motorcycles. It was at this period that the reconnaissance division of the Wehrmacht, focused on mechanization, was accelerating the deployment of motorcycles. At first, the Wehrmacht did not express an interest in the two-stroke engine produced by DKW. In 1938, however, they decided to adopt the 11hp single cylinder two-stroke engine equipped DKW NZ

Im Jahre 1919 gegründet, verschaffte sich die Deutsche Motorrad-firma DKW in den Dreißiger Jahren als Hersteller hervorragend verarbeiteter Zweitakt-Rennmotorräder internationales Ansehen. In dieser Zeit drängte die Aufklärungsabteilung der Deutschen Wehrmacht, die sich der Motorisierung verschrieben hatte, auf eine Beschleunigung der Motorradentwicklung. Zu Beginn zeigte die Wehrmacht kein Interesse an den bei DKW hergestellten Zweitakt-Motorrädern. 1938 beschloß man jedoch, die mit einem Einzylinder-Zweitaktmotor von 11Ps ausgerüstete DKW NZ

Etabli en 1919, le constructeur de motocyclettes allemand DKW se tailla une réputation internationale dans les années 30 avec ses machines de course deux temps. C'est à cette époque que la Wehrmacht lança la mécanisation de ses unités de reconnaissance et y accéléra le déploiement de motocyclettes. Dans un premier temps, la Wehrmacht ne montra aucun intérêt pour les machines deux temps produites par DKW. Cependant, en 1938, elle décida d'adopter la DKW NZ 350 équipée d'un monocylindre deux

DKWの中型オートバイNZ350の採用を決定。さらに1940年にはその軍用型NZ350/1の製造が開始されました。軍用型は、鋳造のエンジンブロック、新型エアクリナー、頑丈なフェンダー等各部が強化、改良され、後輪両側には大型サイドバッグの取付も可能でした。悪路走破性は高くありませんでしたが、軽量で扱いやすく主に連絡用としてヨーロッパ、北アフリカ、ロシアなど幅広い戦線で大戦後半まで使用されました。

350 medium cycle. In 1940, production was started on the NZ 350/1 version, specially modified for the Wehrmacht. This new model featured a cast iron engine block, centrifugal air filter, and strengthening braces from the frame to an added luggage carrier. Although it proved unsuitable for heavy cross-country use, its light weight and easy handling made it ideal as a courier cycle in Europe, North Africa and Russia well into World War II.

350 als Standard-Motorrad einzusetzen. 1940 lief die Produktion der Version NZ 350/1 mit speziellen Anpassungen für die Wehrmacht an. Das neue Modell wies einen Guß-Motorblock, ein Zentrifugal-Luftfilter sowie Verstärkungsarme zu einem zusätzlichen Gepäckständer auf. Wenn es sich auch für rauhen Geländeinsatz als wenig geeignet erwies, wurde es bis weit in den Zweiten Weltkrieg hinein durch sein leichtes Gewicht und die gutmütigen Fahreigenschaften zum idealen Kurier-Motorrad in Europa, Nordafrika und Rußland.

temps de 11 chevaux. En 1940 débuta la production de la version NZ 350/1 spécialement conçue pour la Wehrmacht. Ce nouveau modèle était doté d'un bloc moteur en acier moulé, d'un filtre à air centrifuge et de bras de renfort sur le cadre permettant l'adjonction d'un porte-bagages. Bien que cette machine ne soit pas apte aux déplacements hors piste, son faible poids et sa grande maniabilité en faisaient une excellente moto de liaison qui opéra en Europe, Afrique du Nord et Russie durant la 2^{ème} G.M.

注意 ●工具の使用には十分注意してください。特にナイフ、ニッパーなどの刃物によるケガや事故に注意してください。●接着剤や塗料は使用する前にそれぞれの注意書きをよく読み、指示に従って正しく使用し、使用する時は換気に十分注意してください。●小さなお子様のいる所での工作はやめてください。小さな部品の飲み込みや、ビニール袋をかぶっての窒息などの危険な状況が考えられます。

CAUTIONS ●When assembling this kit, tools including knives are used. Extra care should be taken to avoid personal injury. ●Read and follow the instructions supplied with paints and /or cement, if used (not included in kit). ●Keep out of reach of small children. Children must not be allowed to suck any part, or pull vinyl bag over the head.

VORSICHT! ●Beim Zusammenbau dieses Bausatzes werden Werkzeuge einschließlich Messer verwendet. Zur Vermeidung von Verletzungen ist besondere Vorsicht angebracht. ●Wenn Sie Farben und/oder Kleber verwenden (nicht im Bausatz enthalten), beachten und befolgen Sie die dort beiliegenden Anweisungen. ●Bausatz von kleinen Kindern fernhalten. Verhüten Sie, daß Kinder irgendwelche Bauteile in den Mund nehmen oder Plastiktüten über den Kopf ziehen.

ATTENTION! ●L'assemblage de ce kit requiert de l'outillage, en particulier des couteaux de modélisme. Manier les outils avec précaution pour éviter toute blessure. ●Lire et suivre les instructions d'utilisation des peintures et ou de la colle, si utilisés (non inclus dans le kit). ●Garder hors de portée des enfants en bas âge. Ne pas laisser les enfants mettre en bouche ou sucer les pièces, ou passer un sachet vinyl sur la tête.

●このキットは組み立てモデルです。作る前に必ず説明書を最後までお読みください。また小学生などの低年齢の方が組み立てる時は、保護者の方もお読みください。

●接着剤や塗料は、必ずプラスチックモデル用をお使いください。(別売)

●Read carefully and fully understand the instructions before commencing assembly. A supervising adult should also read the instructions if a child assembles the model.

●Bevor Sie mit dem Zusammenbau beginnen, sollten Sie alle Anweisungen gelesen und verstanden haben. Falls ein Kind das Modell zusammenbaut, sollte ein beaufsichtigender Erwachsener die Bauanleitung ebenfalls gelesen haben.

●Bien lire et assimiler les instructions avant de commencer l'assemblage. La construction du modèle par un enfant doit s'effectuer sous la surveillance d'un adulte.

●塗装指示のマークです。タミヤカラーのカラーナンバーで指示しました。

This mark denotes numbers for Tamiya Paint colors.

- X-10 ● ガンメタル / Gun metal / Metall-Grau / Gris acier
- X-18 ● セミグロスブラック / Semi gloss black / Seidenglanz Schwarz / Noir satiné
- XF-1 ● フラットブラック / Flat black / Matt Schwarz / Noir mat
- XF-10 ● フラットブラウン / Flat brown / Matt Braun / Brun mat
- XF-16 ● フラットアルミ / Flat aluminum / Matt Aluminium / Aluminium mat
- XF-56 ● メタリックグレイ / Metallic grey / Grau-Metallic / Gris métallisé
- XF-60 ● ダークイエロー / Dark yellow / Dunkelgelb / Jaune foncé
- XF-61 ● ダークグリーン / Dark green / Dunkelgrün / Vert foncé
- XF-63 ● ジャーマングレイ / German grey / Deutsches Grau / Gris Panzer
- XF-64 ● レッドブラウン / Red brown / Rotbraun / Rouge brun

TAMIYA COLOR

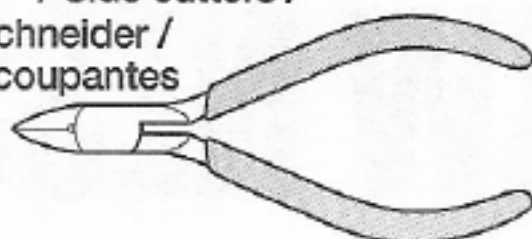
タミヤカラー (エナメル塗料)
筆塗り塗装にぴったり。のびが良く筆ムラ、泡立ちもほとんどなし。つやの良さもエナメル塗料ならではの、もちろんスプレー塗装もOK。



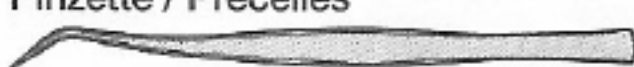
●用意する工具 / TOOLS RECOMMENDED / BENÖTIGTE WERKZEUGE / OUTILLAGE RECOMMANDE

ナイフ
Modeling knife /
Modellbaumesser /
Couteau de modéliste

ニッパー / Side cutters /
Seitenschneider /
Pincès coupantes



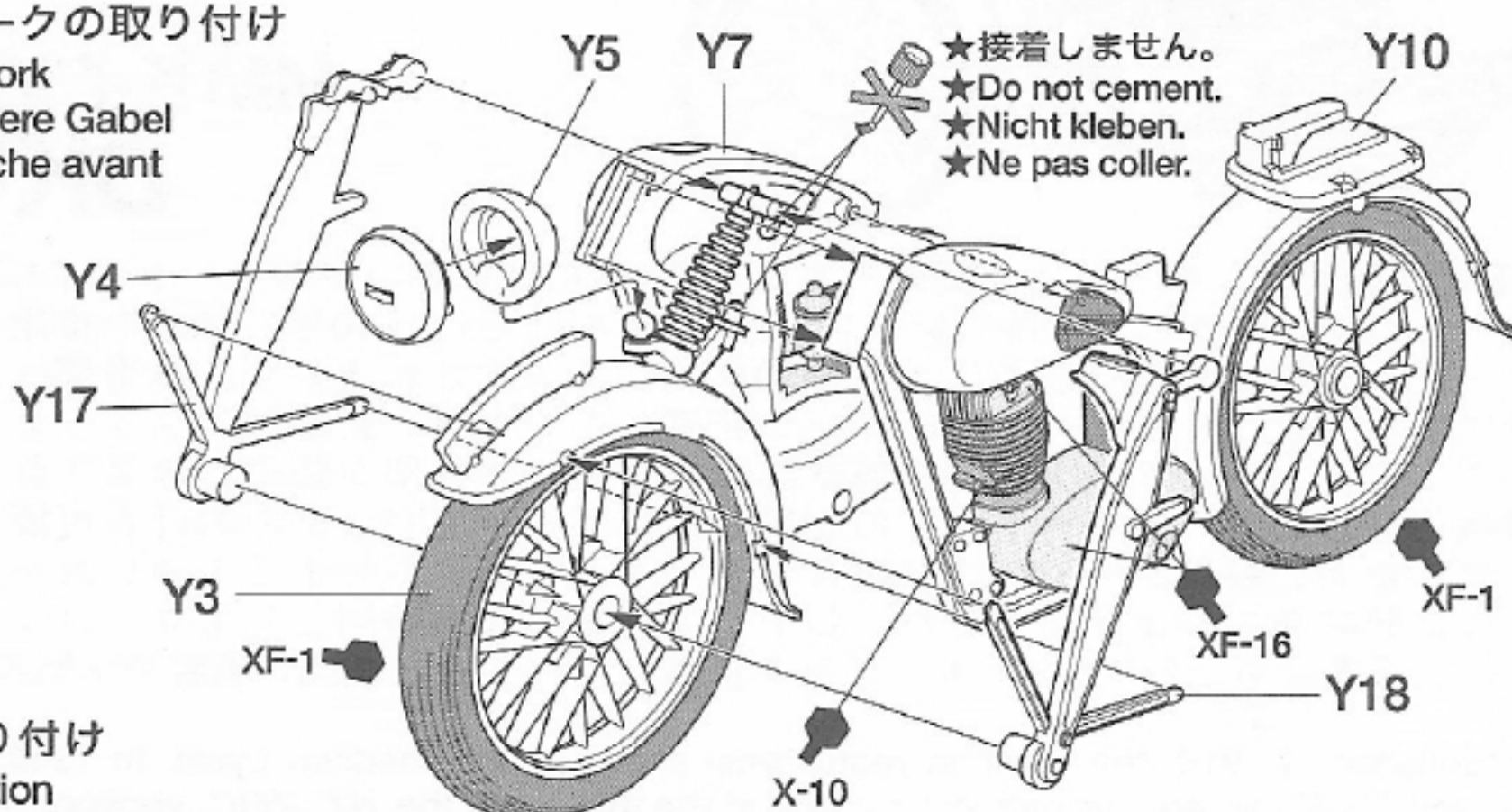
ピンセット / Tweezers /
Pinzette / Präcelles



接着剤
(プラスチックモデル用)
Cement / Kleber / Colle

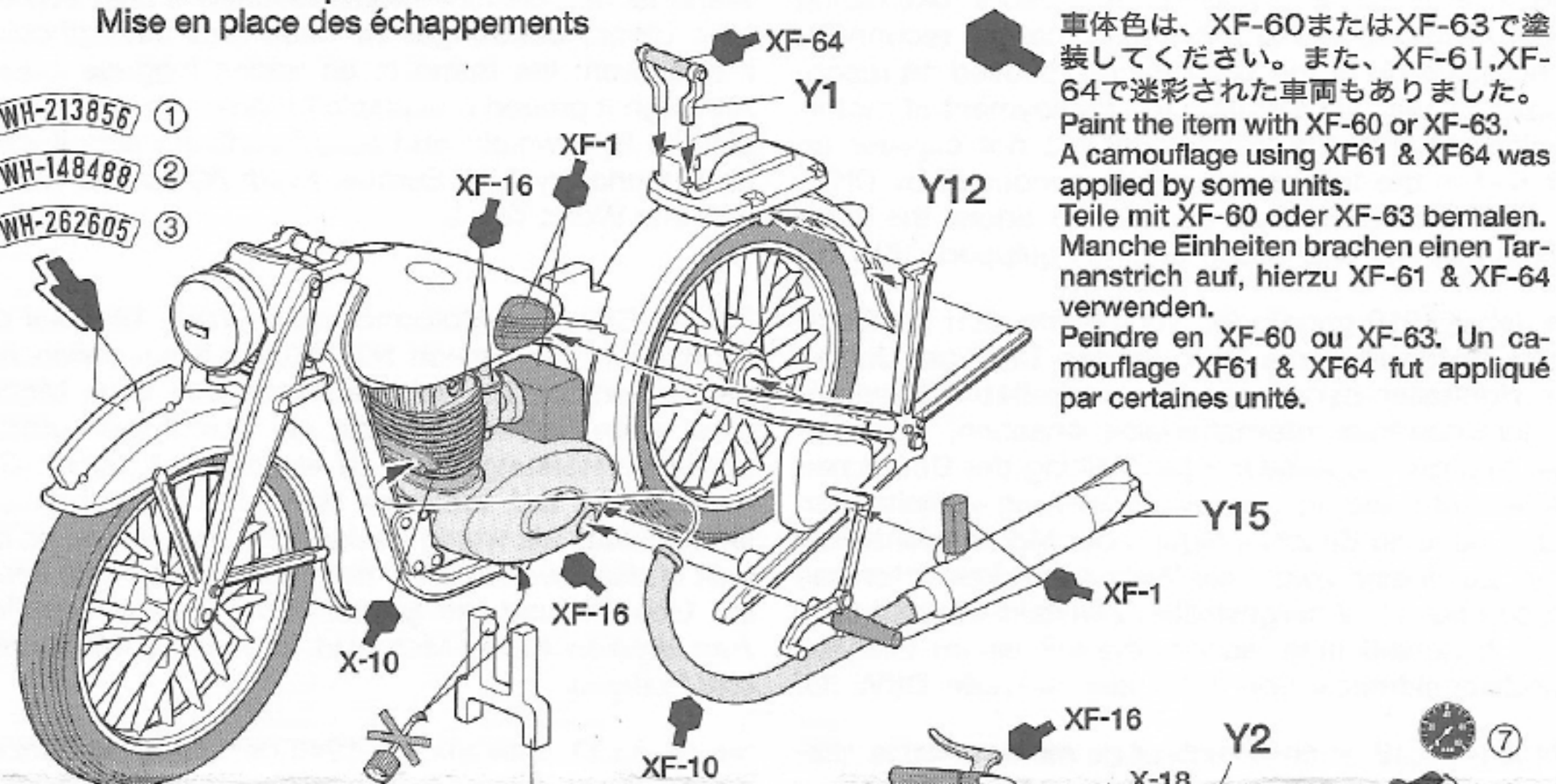


1 フロントフォークの取り付け
Attaching front fork
Einbau des Vordere Gabel
Fixation du fourche avant



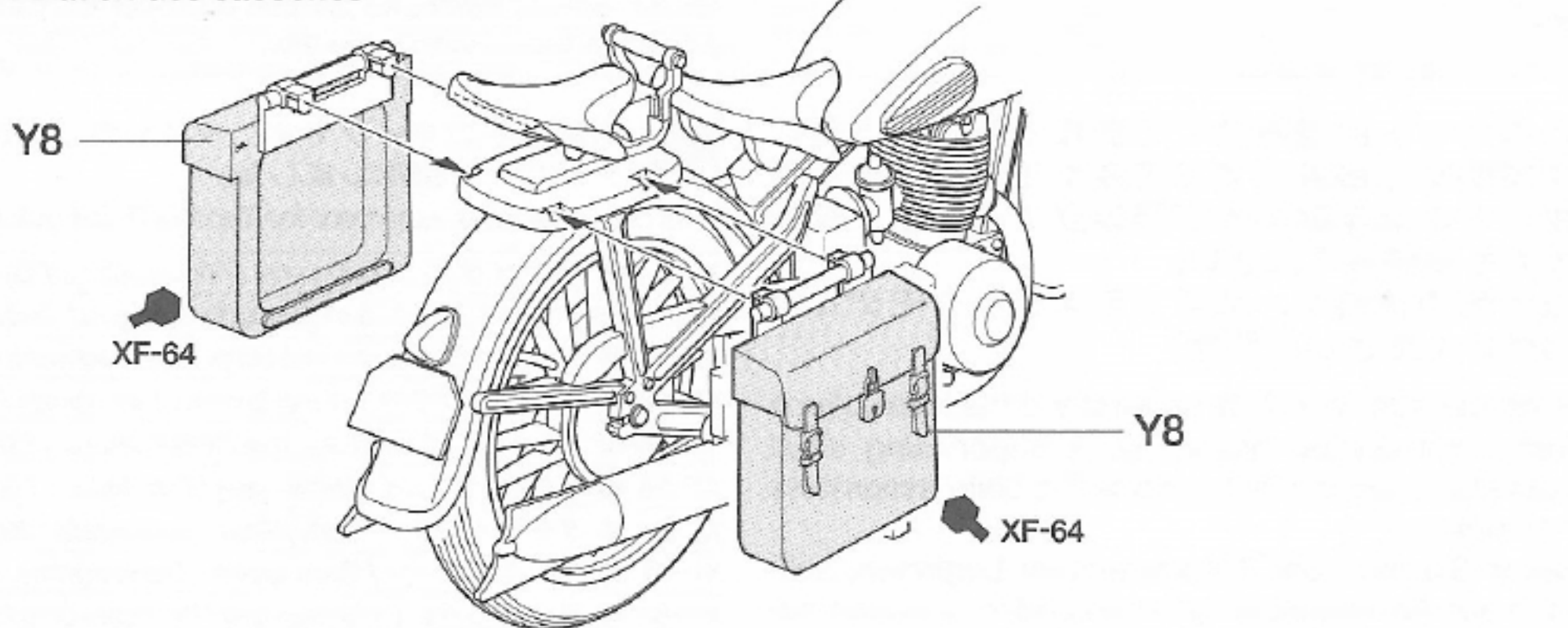
2 マフラーの取り付け
Exhaust installation
Einbau des Auspuffrohrs
Mise en place des échappements

- ① WH-213856
- ② WH-148488
- ③ WH-262605



車体色は、XF-60またはXF-63で塗装してください。また、XF-61, XF-64で迷彩された車両もありました。Paint the item with XF-60 or XF-63. A camouflage using XF61 & XF64 was applied by some units. Teile mit XF-60 oder XF-63 bemalen. Manche Einheiten brachen einen Tarnanstrich auf, hierzu XF-61 & XF-64 verwenden. Peindre en XF-60 ou XF-63. Un camouflage XF61 & XF64 fut appliqué par certaines unité.

3 サイドバッグの取り付け
Attaching side-bag
Anbringung der seitlichen Päcktaschen
Fixation des sacoches



万一不良部品、不足部品などありました場合には、当社カスタマーサービスまでご連絡ください。

《お問い合わせ番号》 静岡 054-283-0003

東京 03-3899-3765 (静岡へ自動転送)

営業時間/平日 8:00~20:00 / 土、日、祝日 8:00~17:00



TAMIYA

株式会社タミヤ

静岡市恩田原3-7 〒422-8610

GERMAN MOTORCYCLE DKW NZ350 (1053327)