

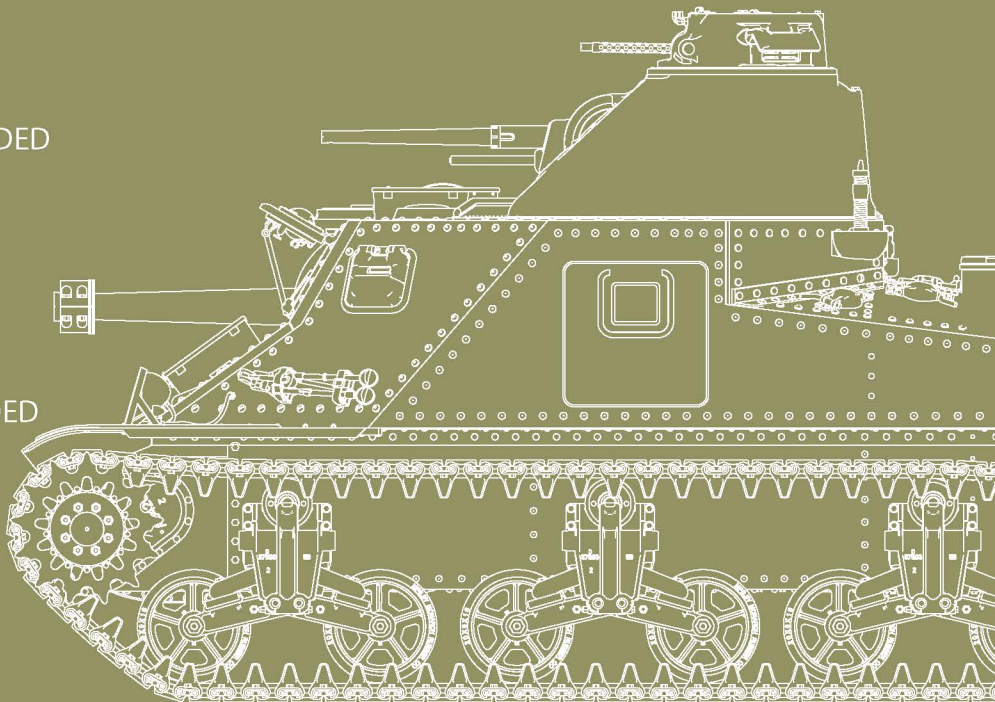
M3A5 LEE

35279



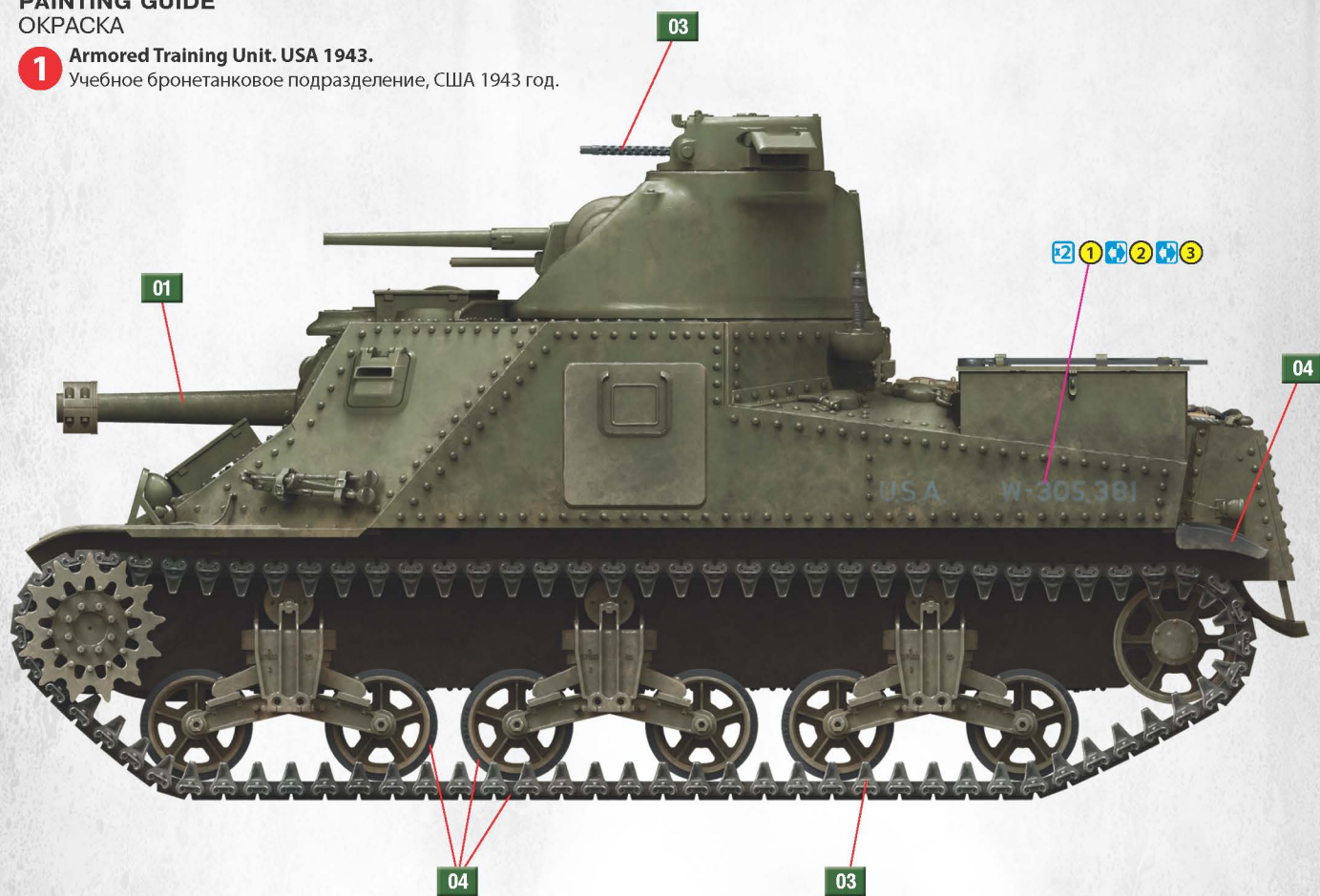
GENERAL INSTRUCTION **SCALE 1:35**

- ▣ HIGHLY DETAILED MODEL
- ▣ WORKABLE T41 TRACKS INCLUDED
- ▣ ALL HATCHES CAN BE POSED OPEN & CLOSED
- ▣ PHOTO-ETCHED PARTS INCLUDED
- ▣ CLEAR PARTS INCLUDED
- ▣ DECALS SHEET FOR 3 VARIANTS

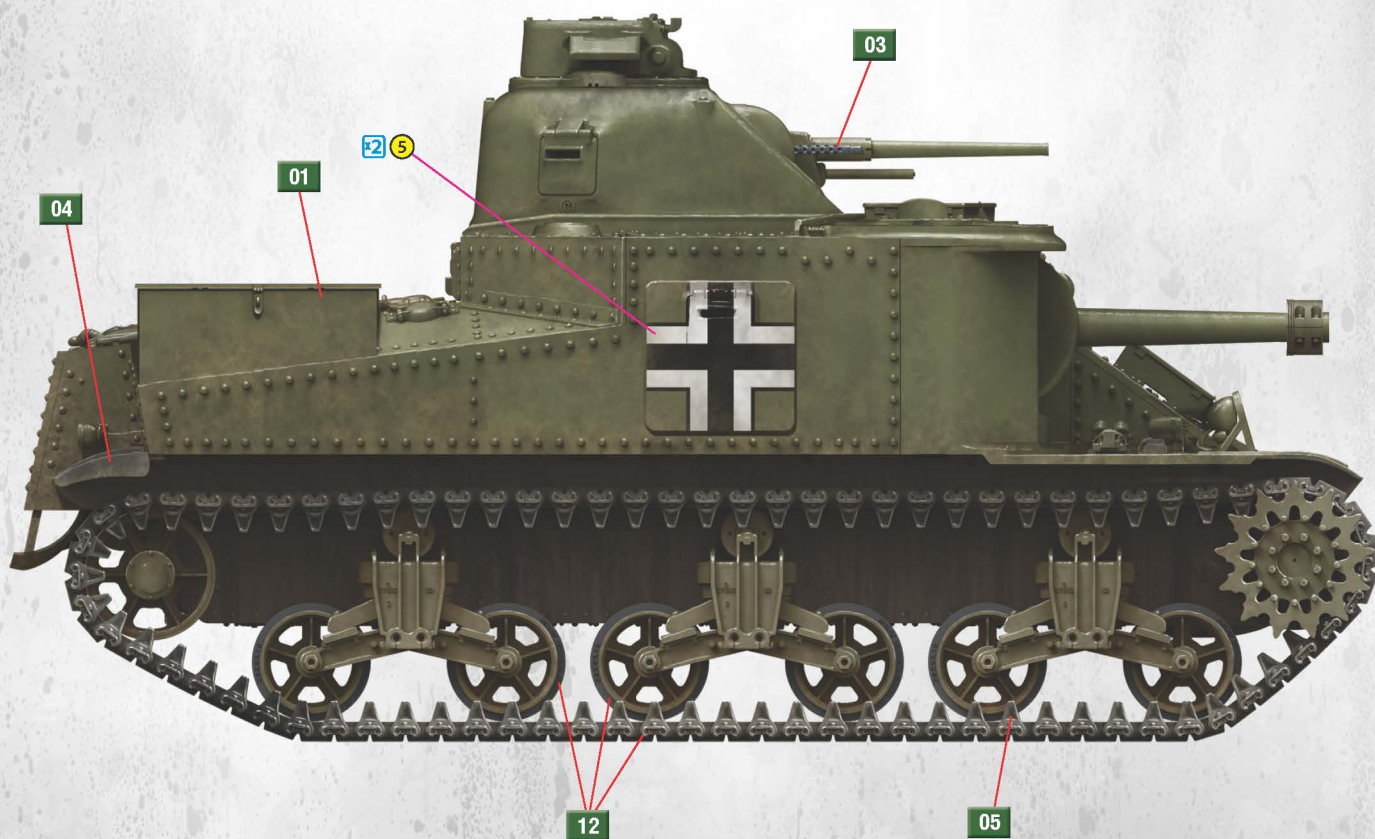


PAINTING GUIDE
ОКРАСКА

- 1** Armored Training Unit. USA 1943.
Учебное бронетанковое подразделение, США 1943 год.



- 2** Training combat vehicle, used as an enemy tank at the US Army training ground, 1943.
Учебная боевая машина, использовавшаяся в качестве вражеского танка на полигоне армии США, 1943 год.



ATTENTION

Ne pas utiliser de colle ou de peinture a proximite d'une flamme nue, et aérer la pièce de temps en temps.
 Pour retirer les pièces hors du cadre, utiliser des ciseaux spéciaux pour maquette le plastique en excès avec un cutter ou une lime.
 Voir la fin de cette colonne pour la signification des symboles.
 Après l'assemblage peut rester des pièces inutilisées.

ZUR BEACHTUNG

Kleber und Farbe nicht nahe von offenem Feuer verwenden und das Fenster von Zeit zu Zeit zur Belüftung öffnen.
 Zum Abschneiden der Teile vom Verbundstück eine Modellerschere verwenden und die überstehenden Plastikteile mit einem Messer oder einer Feile beseitigen.
 Die Bedeutung der Symbole finden Sie unten in dieser Spalte.
 Nach dem Zusammenbau des Modells, können einzelne Teile übrig bleiben

УВАГА

При використанні клею та фарб всі роботи проводити подалі від джерел вогню у приміщенні, що добре провітрюється.
 Деталі відокремлювати від літників ножем або іншим ріжучим інструментом. Зачистити облої і місця різку за допомогою надфилу та наждачного паперу. Будівництво моделі виконувати згідно зі схемою. Для зручності побудови кожна деталь позначена номером.
 Після складання можуть залишитися невикористані деталі.

ATTENZIONE

Non usare colla a vernice vicino a fiamme esposte, e aprire le finestre di tanto in tanto per cambiare l'aria. Quando si staccano parti del carrello, usare forbici da modellismo e eliminare la plastica in eccesso con un coltello o una lima. Vedere in fondo a questa colonna per il significato dei simboli.
 Dopo l'assemblaggio possono rimanere parti inutilizzate.

ВНИМАНИЕ

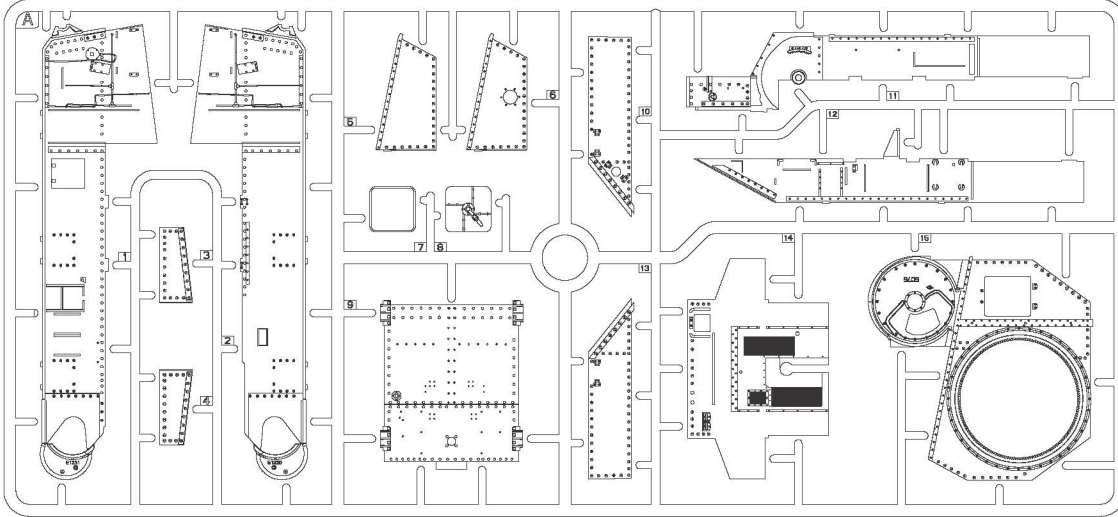
При использовании клея и красок все работы производить в проветриваемом помещении вдали от источников огня. Детали отделять от литников ножом или другим режущим инструментом. Зачистить облой и места среза при помощи надфиля и наждачной бумаги. Сборку моделей производить согласно схеме сборки.
 Для удобства сборки каждая деталь обозначена номером. После сборки набора могут остаться неиспользованные детали.

CAUTION

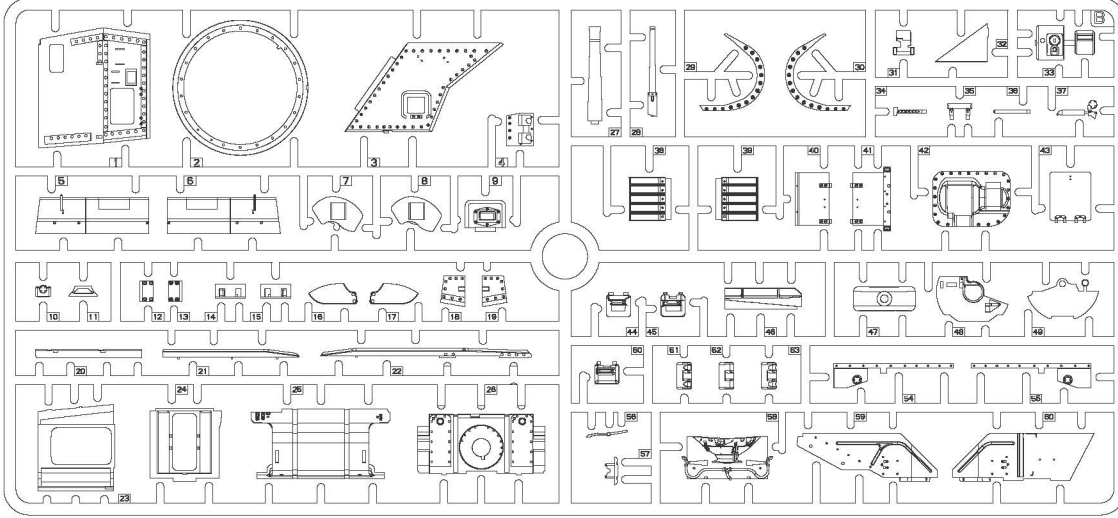
When you use glue or paint, do not use near open flame, and use in well ventilated room. When you take parts off from the runner frame, use modeling scissors or cutter.
 See the bottom of this column for the meaning of symbols. Extra details can remain after assembling of the kit.

PARTS

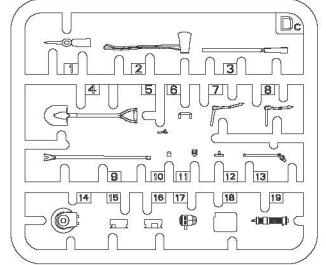
A



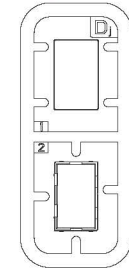
B



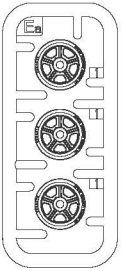
Dc



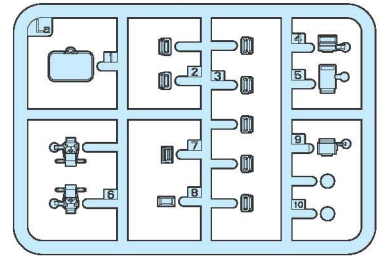
Dj x2



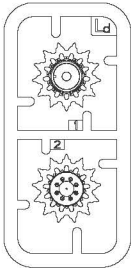
Ea x4



La (Clear parts)



Ld x2



Lc x2

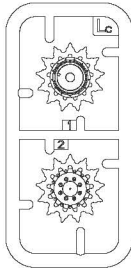
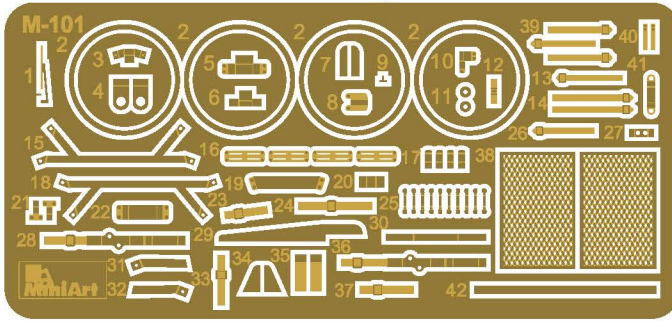


Photo-etched parts



Decal

MiniArt 35279 M3A5 Lee SCALE 1:35

U.S.A.	W-305,381	U.S.A.	W-305,180
1 U.S.A.	W-305,381	U.S.A.	W-305,307
2 U.S.A.	W-305,553	U.S.A.	W-305,307
U.S.A.	W-305,553	6	2" BCC
		7	2" BCC
		8	EB11-291
			EB11-291

Colors Chart

Nº	Color/Цвет	Vallejo	Mr. Color	Life Color	Tamiya	AK	Mission Models	Hataka	AMMO MIG	Название цвета	Color name
01		70.850	038	UA-219	XF-62	RC-023	MMP-025	018	A.MIG-0926	Оливково-зеленый	US Olive Drab
02		70.311	043	UA-714	XF-78	RC-029	MMP-076	013	A.MIG-0037	Дерево	Wood
03		70.863	078	LC-076	XF-84	RC-015	MMM-001	106	A.MIG-0045	Вороненый металл	Gun Metal
04		70.862	137	UA-733	Xf 85	AK-720	MMP-040	224	A.MIG-0033	Резина	Tire Black
05		70.957	003	LC-006	XF-07	RC-006	MMP-003	103	A.MIG-0049	Красный	Red
06		70.864	028	LC-024	XF-56	AK-457	MMM-002	033	A.MIG-0191	Сталь	Steel



MAKE 2x2
2 TEILE FERTIGEN
EFFECTUER 2 PIÈCES
FAIRE DUE PEZZI
TEE 2 KPL
CÓR 2 ST
ПОВТОРИТЬ ДВА РАЗА
КЛІКІСТЬ РАЗІВ



DO NOT CEMENT
NICHT KLEBEN
NE PAS COLLER
NON INCOLLARE
EILIMÄÄ
LIMÄÄJÄ
НЕ ИСПОЛЬЗОВАТЬ КЛЕЙ
НЕ КЛІЯТИ



OPTIONAL
NACH BELIEBEN
FACULTATIF
FACOLTATIVO
VALINNANVARAINEN
VALSAR
ВАРИАНТЫ
ВАРІАНТИ



OPEN HOLE
OFFENEN
FAIRE UN TROU
FORO APERTO
AVAA REIKÄ
OPPIÄ HALET
СДЕЛАТЬ ОТВЕРСТИЕ
ЗРОБИТИ ОТВІР



REMOVE
ENTFERNEN
RETRIERE
SEPARARE
POISTA
AVLÄGSNA
OTREZATI
ВІДРІЗАТИ



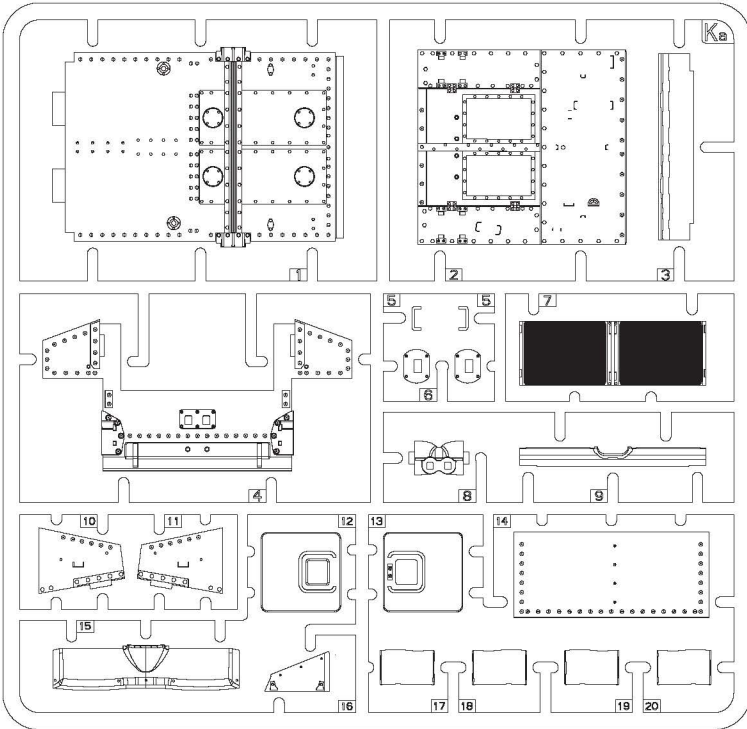
BEND
BITTE BIEGEN
PLIER S'IL VOUS PLAÎT
PIEGARE
TALIA
BOOKA
ВЫГНУТЬ
ВИГНУТИ



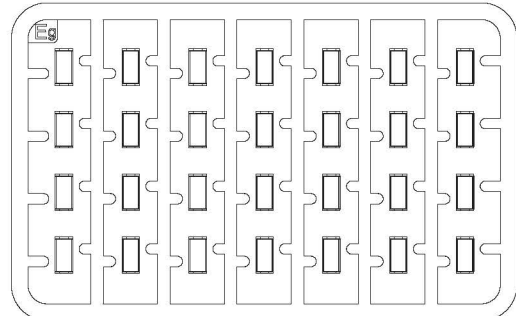
SCRATCH-BUILD
AM MEISTEN ZU MACHEN
FAIRE LE PLUS
RENDITI
TEE ITSE
GÖR DIG SJÄLV
СДЕЛАТЬ САМОМУ
ЗРОБИТИ САМОМУ

PARTS

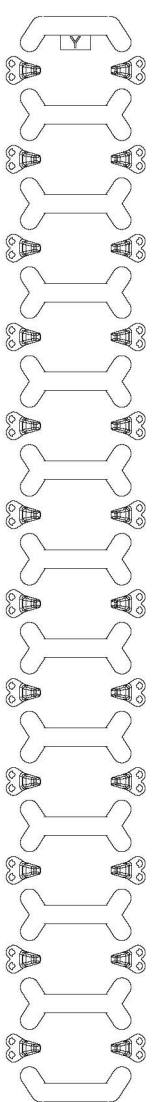
Ka



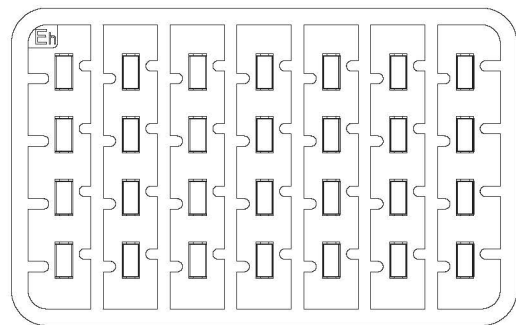
Eg x6



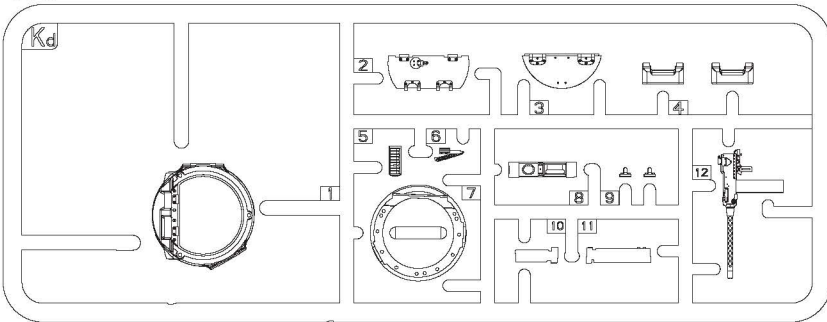
Y x14



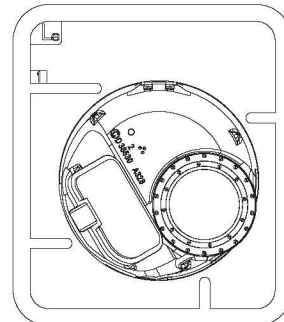
Eh x6



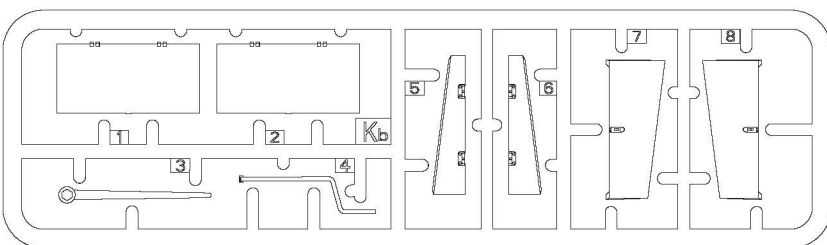
Kd



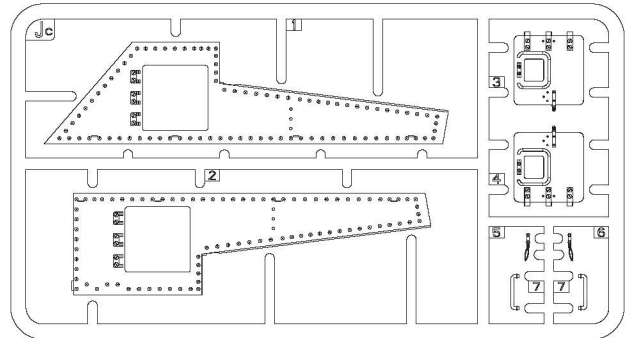
Le



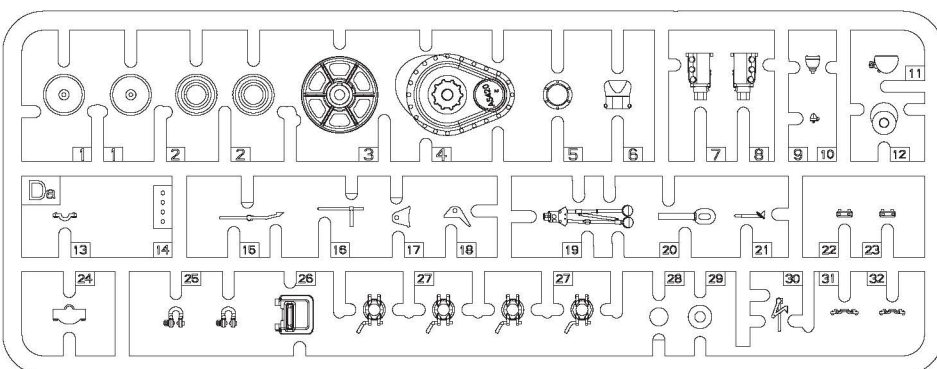
Kb



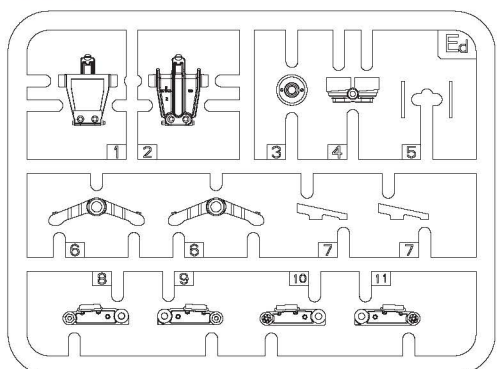
Jc

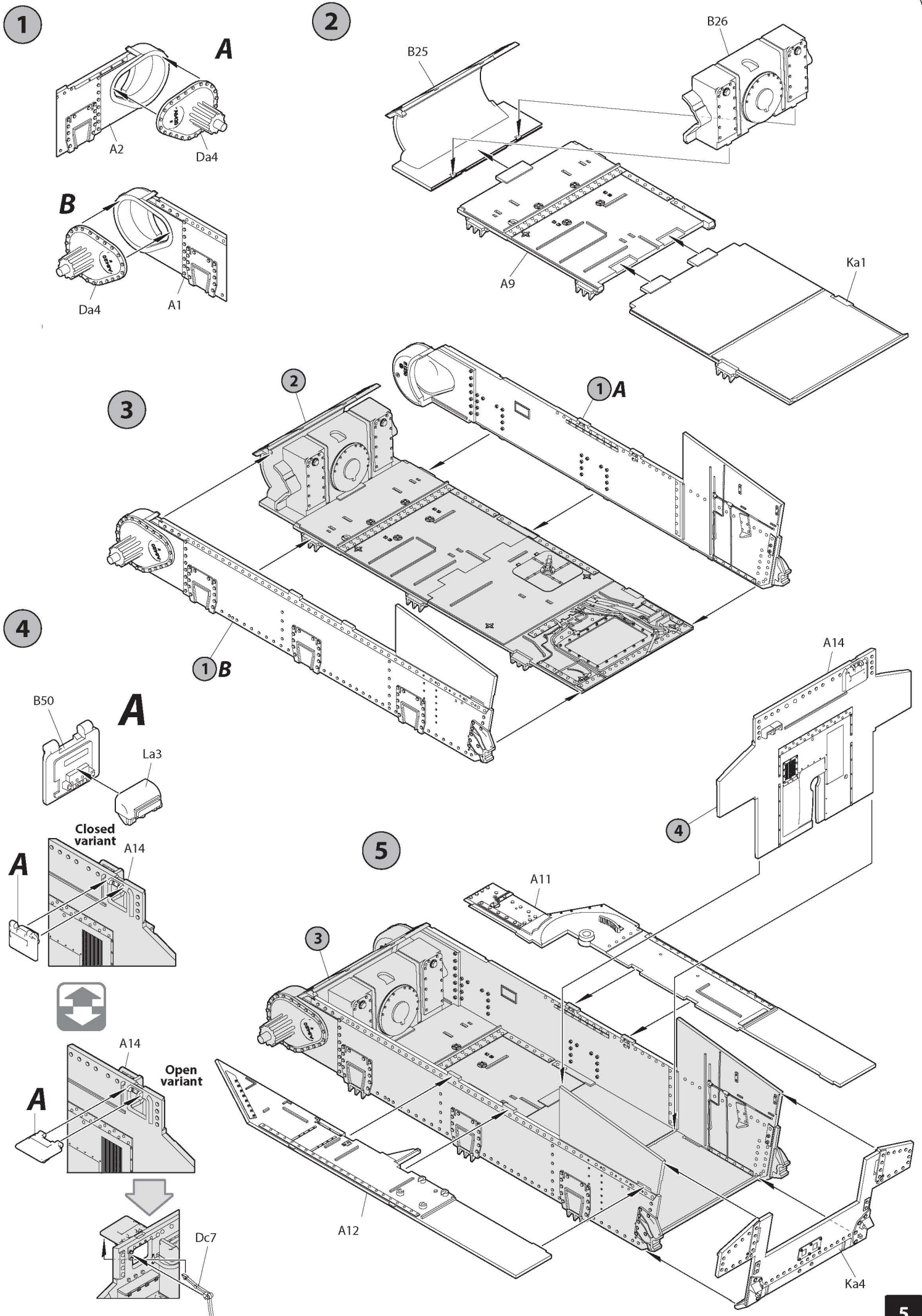


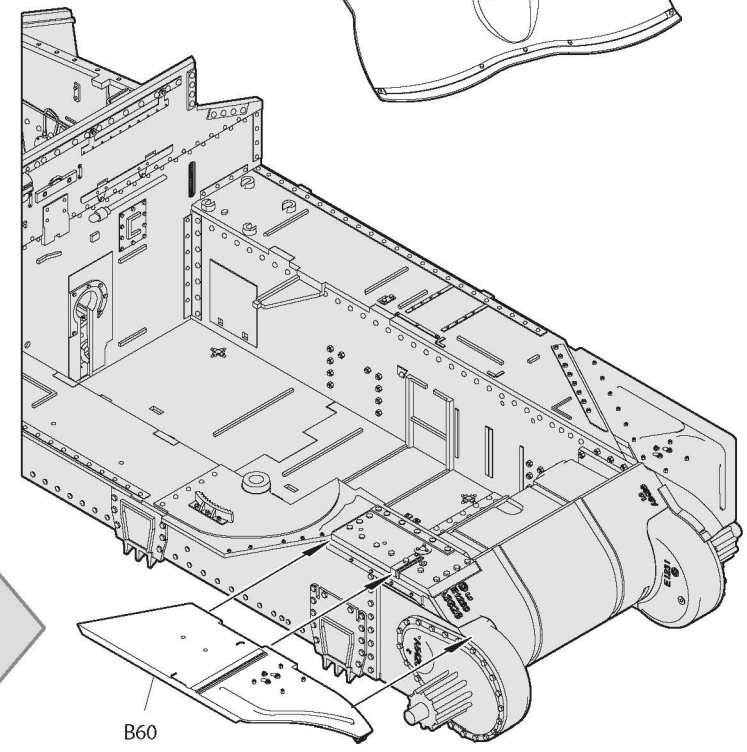
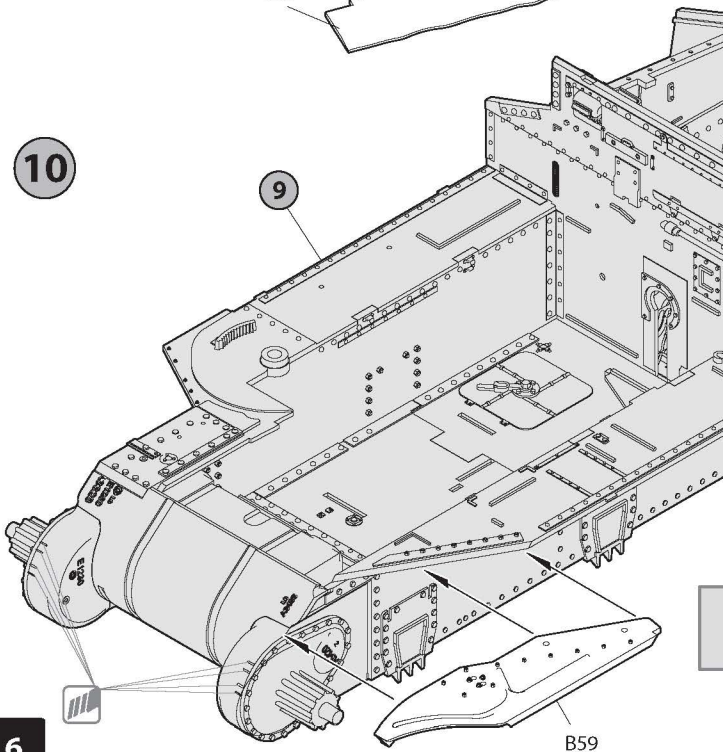
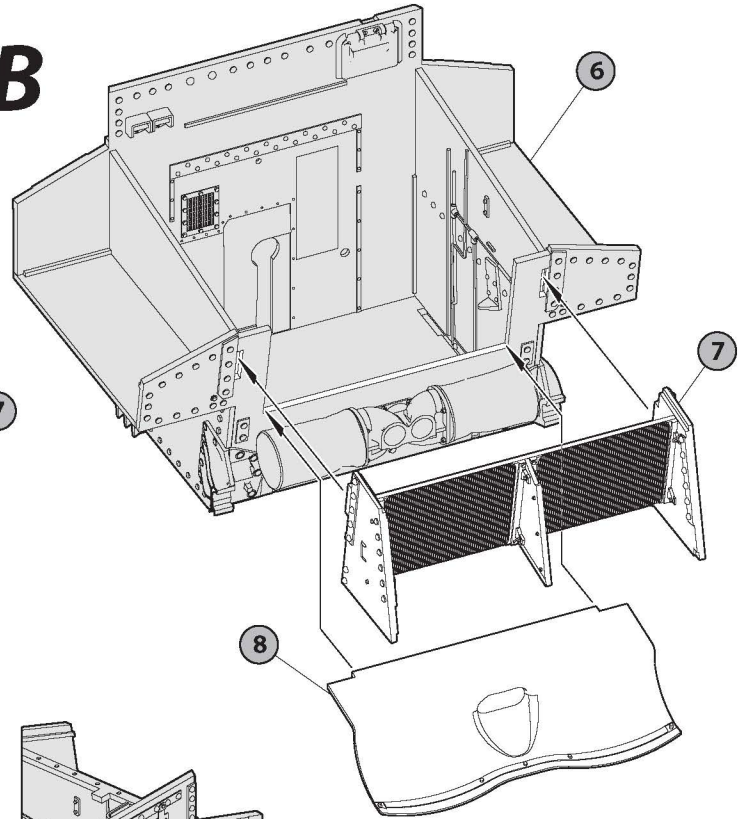
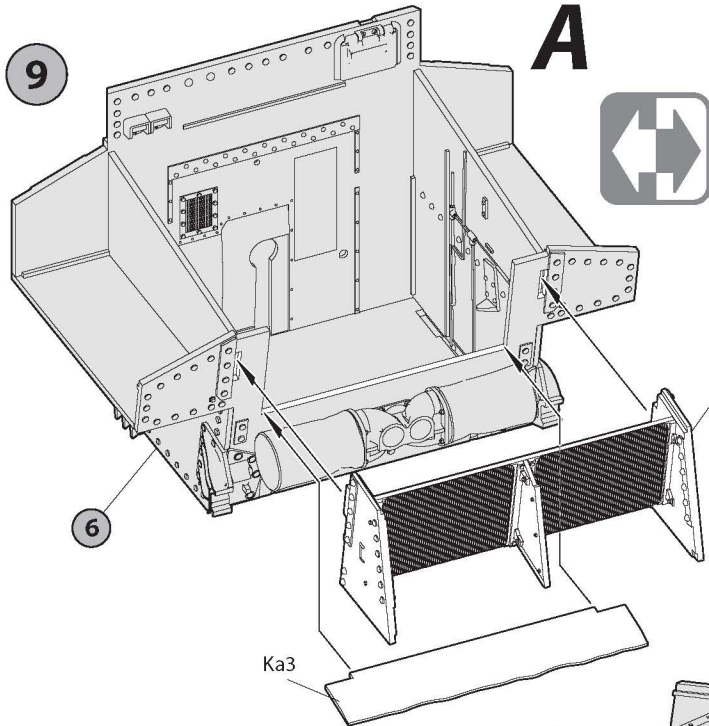
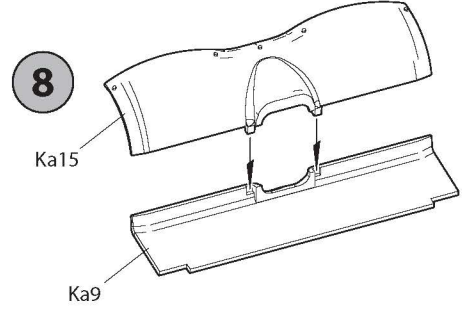
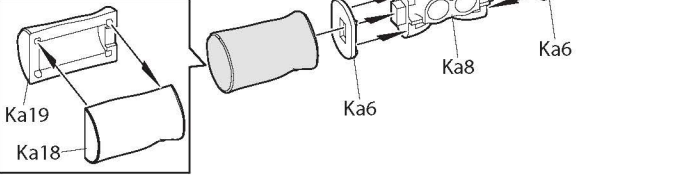
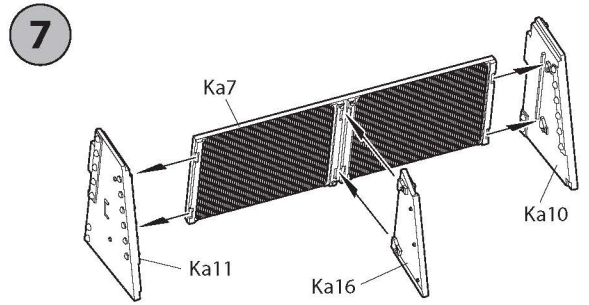
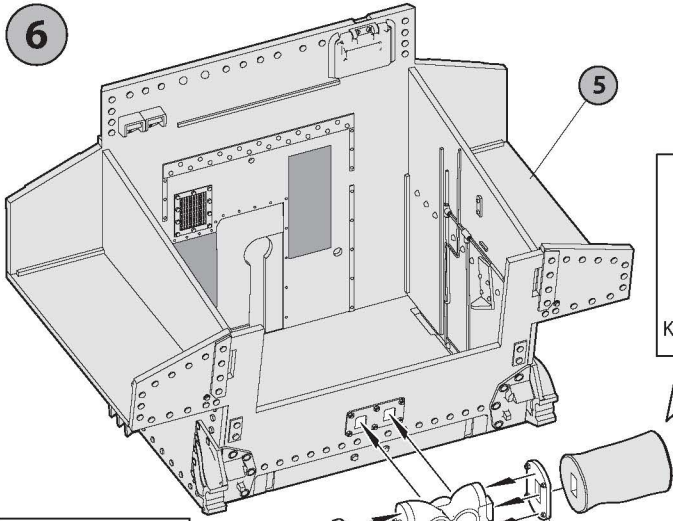
Da x2

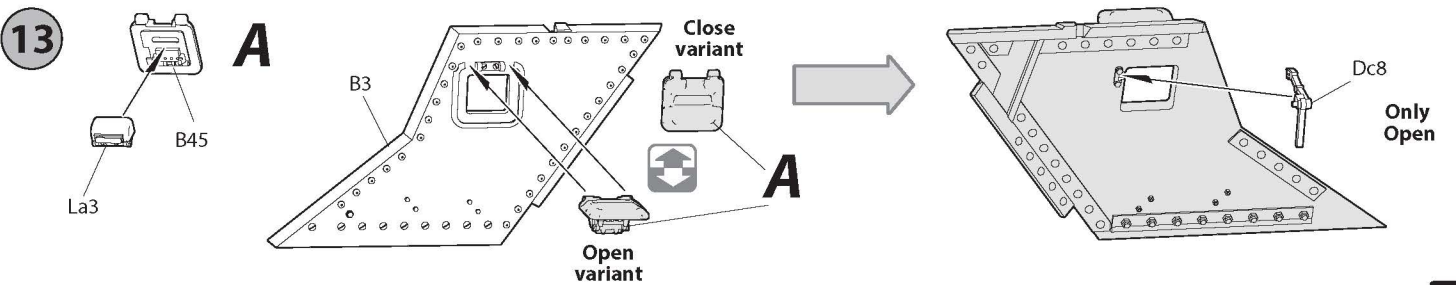
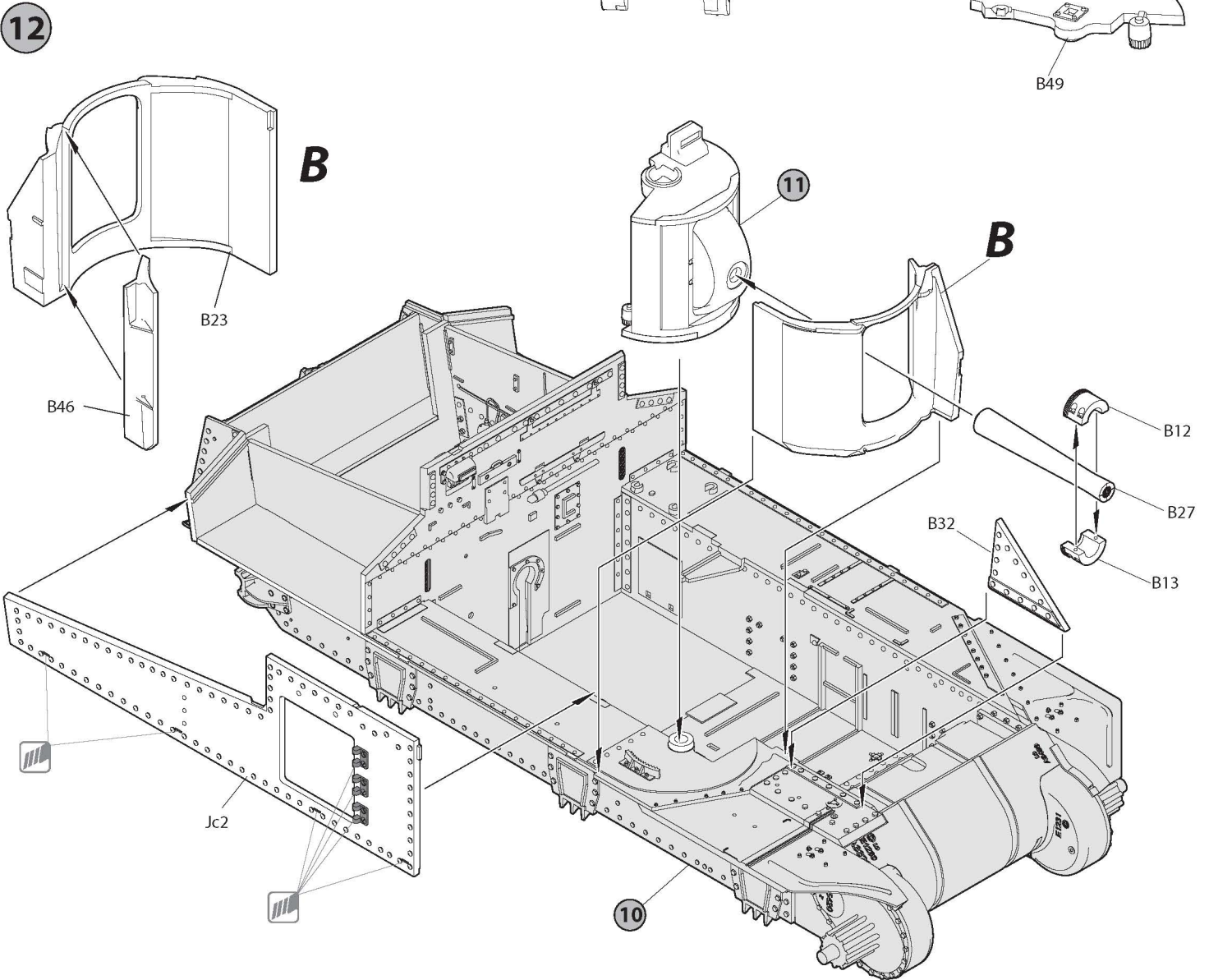
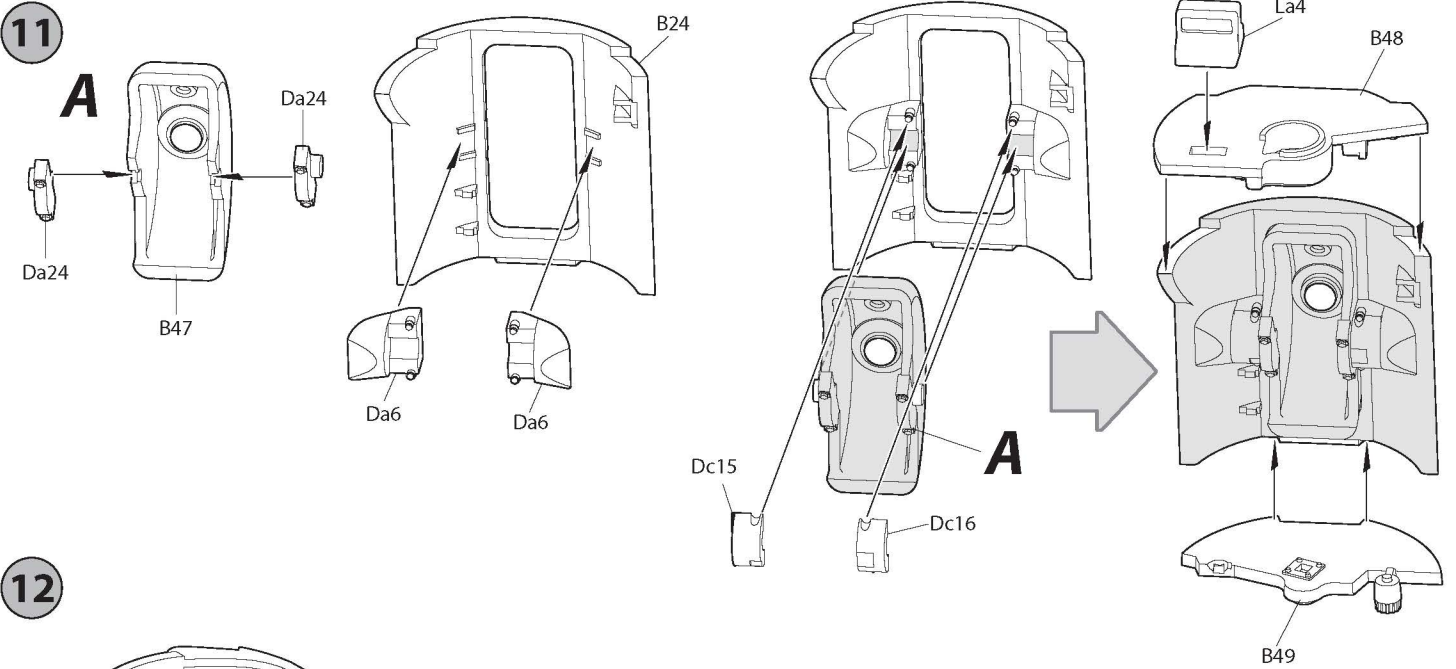


Ed x6

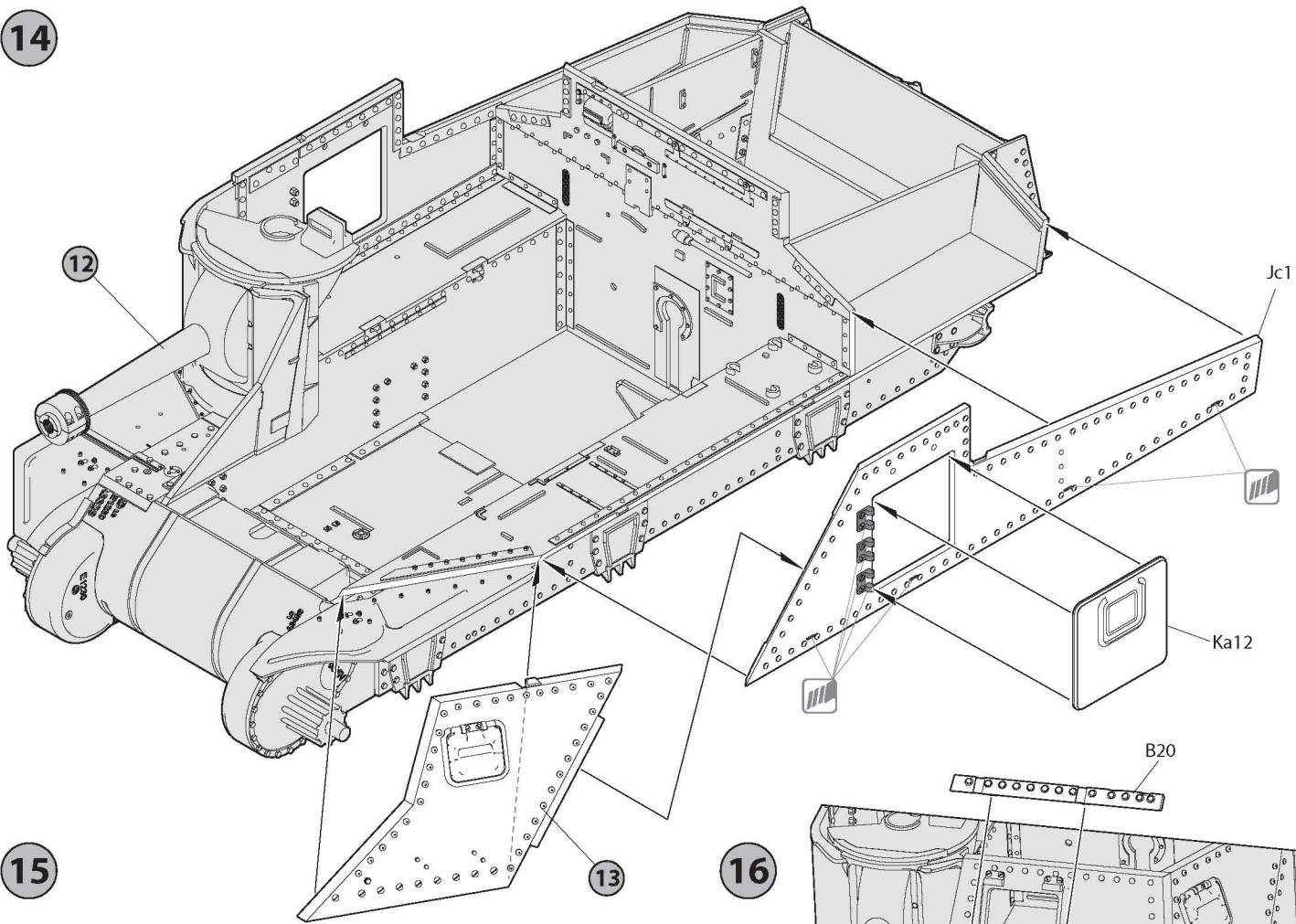




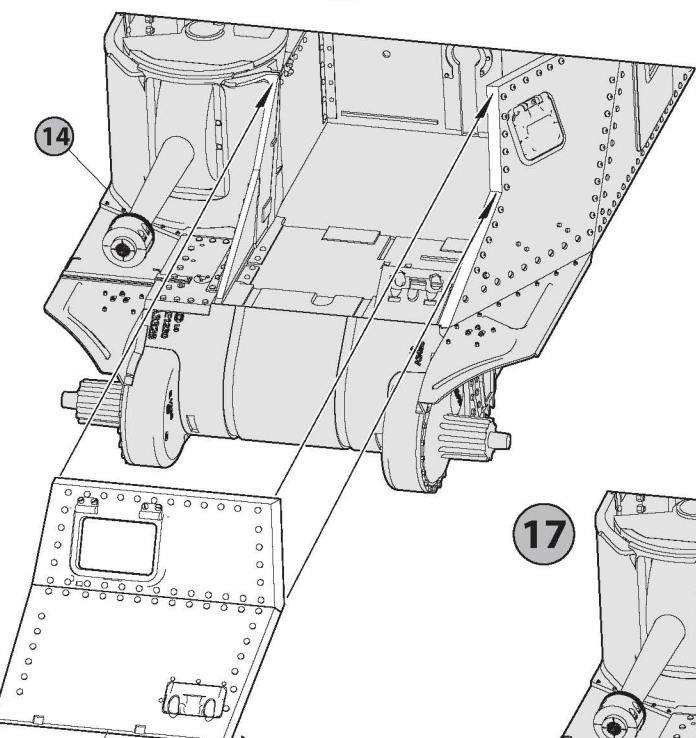




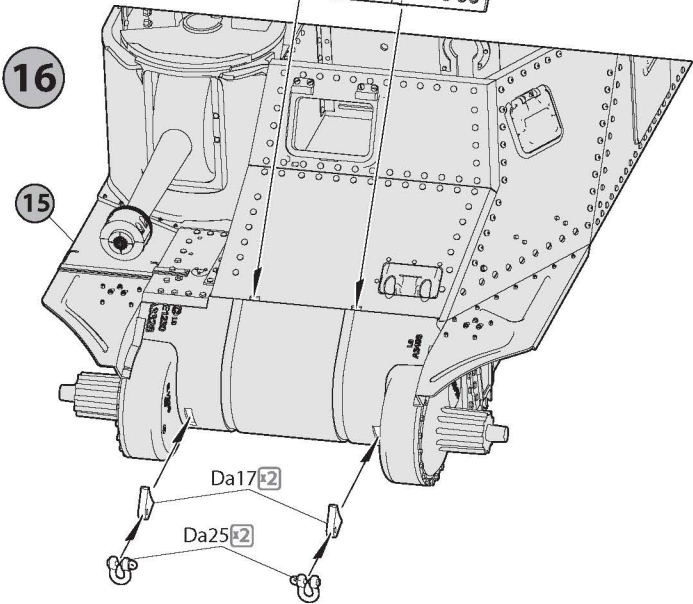
14



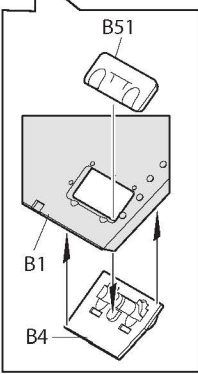
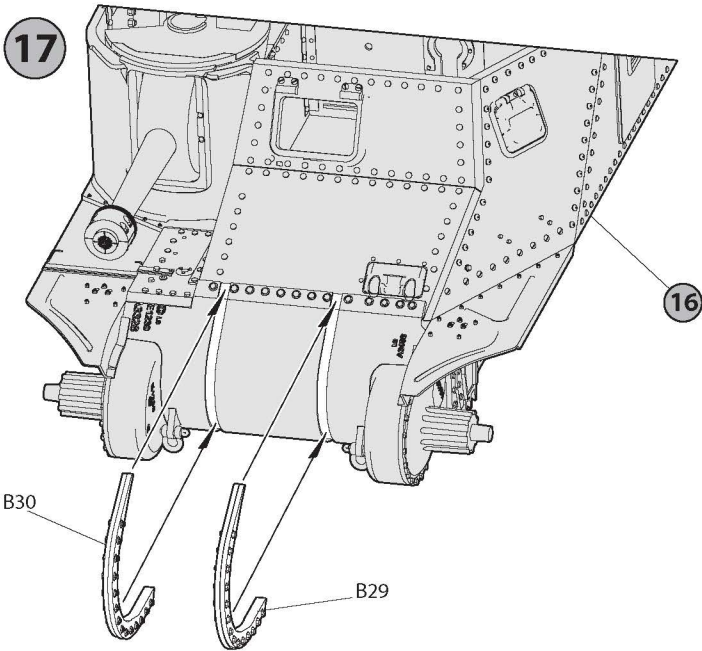
15



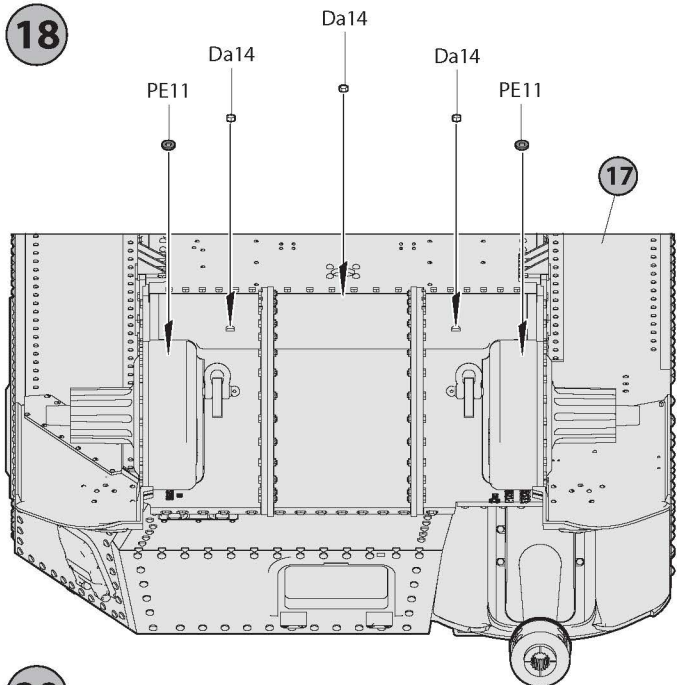
16



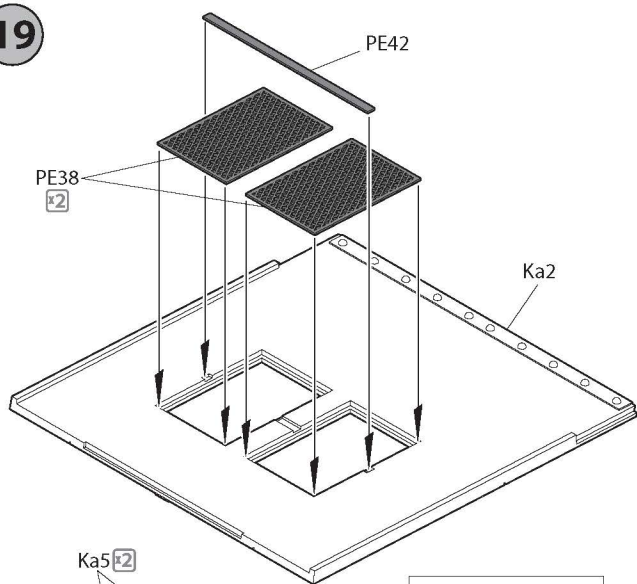
17



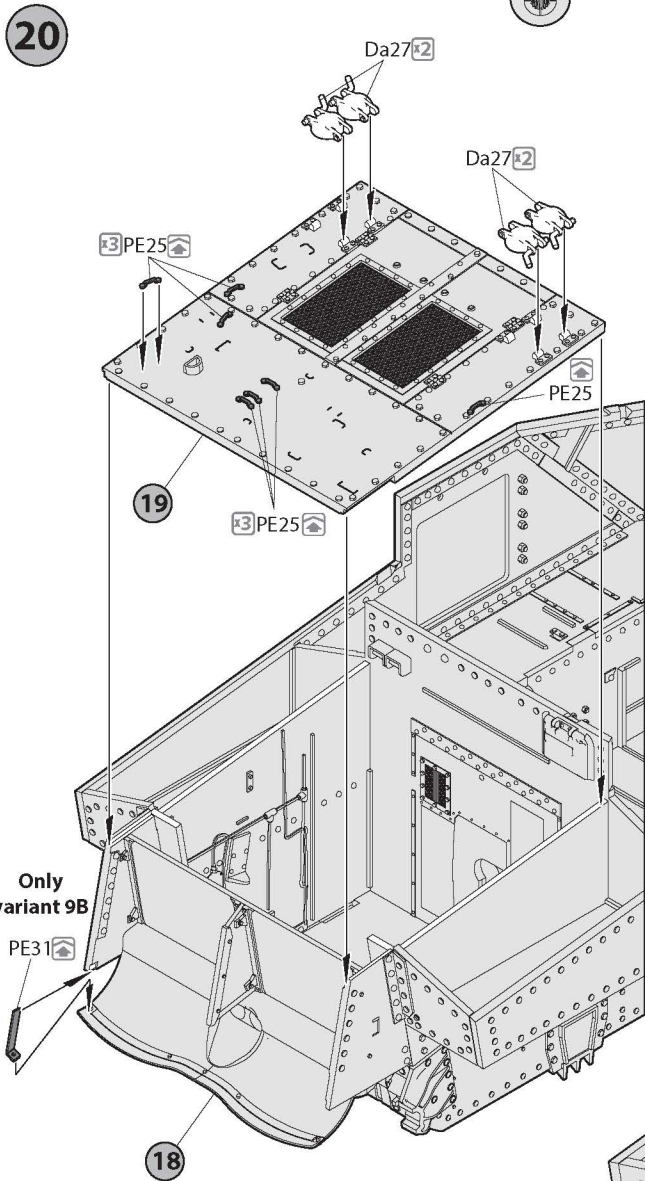
18



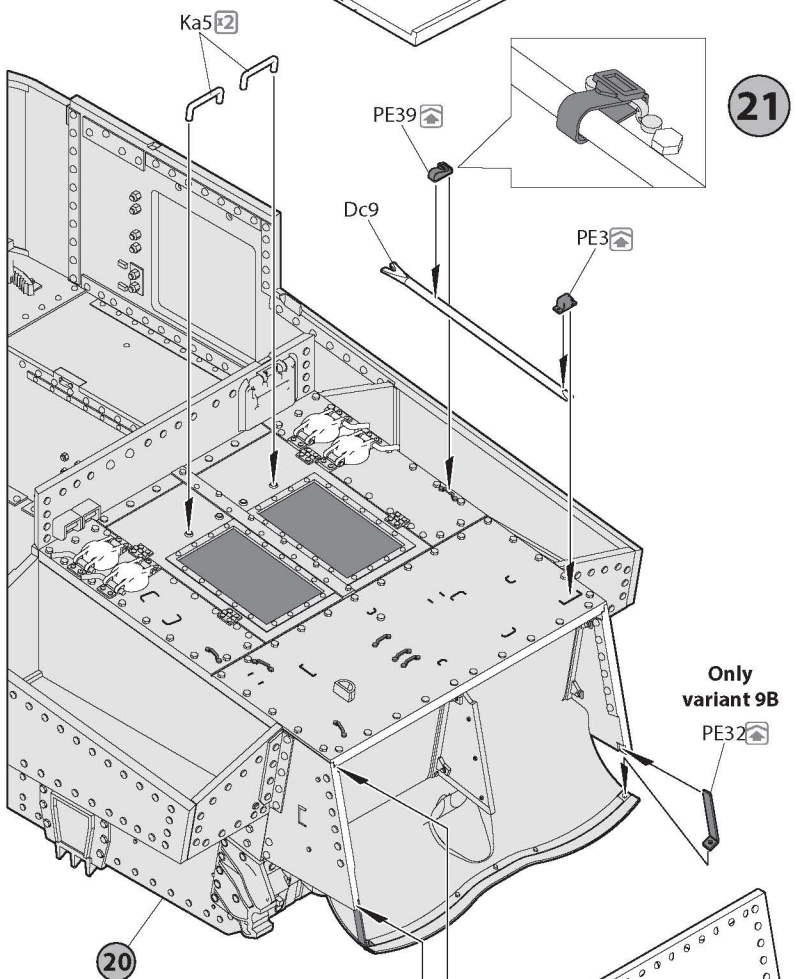
19



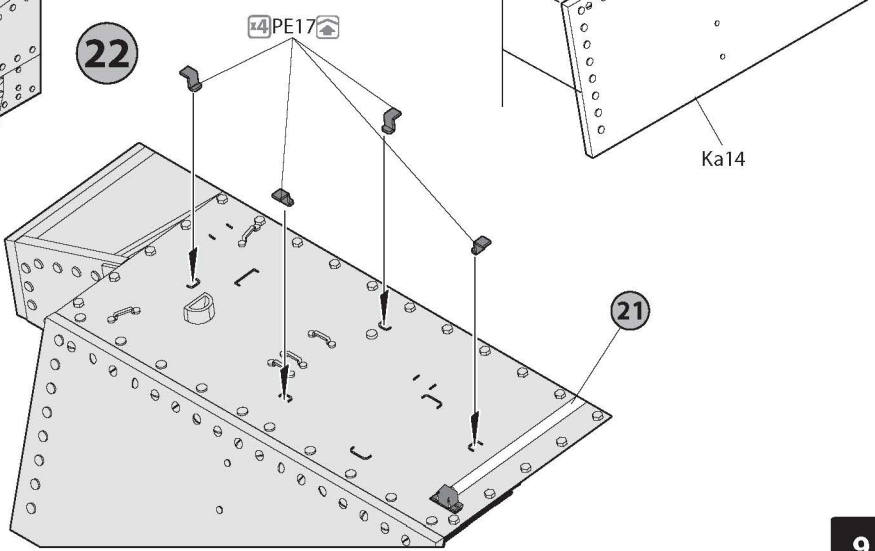
20



21



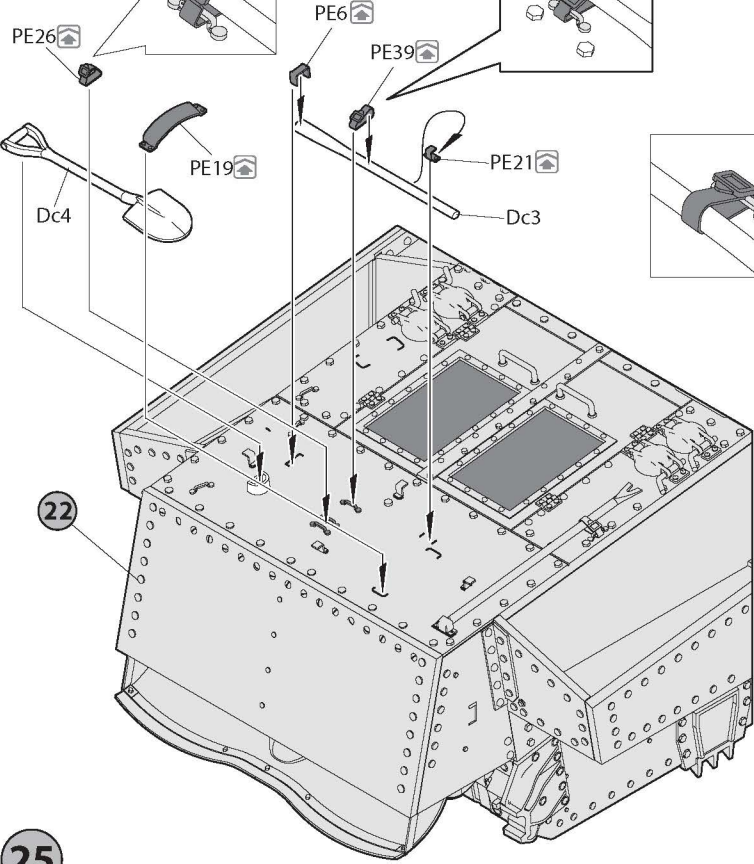
22



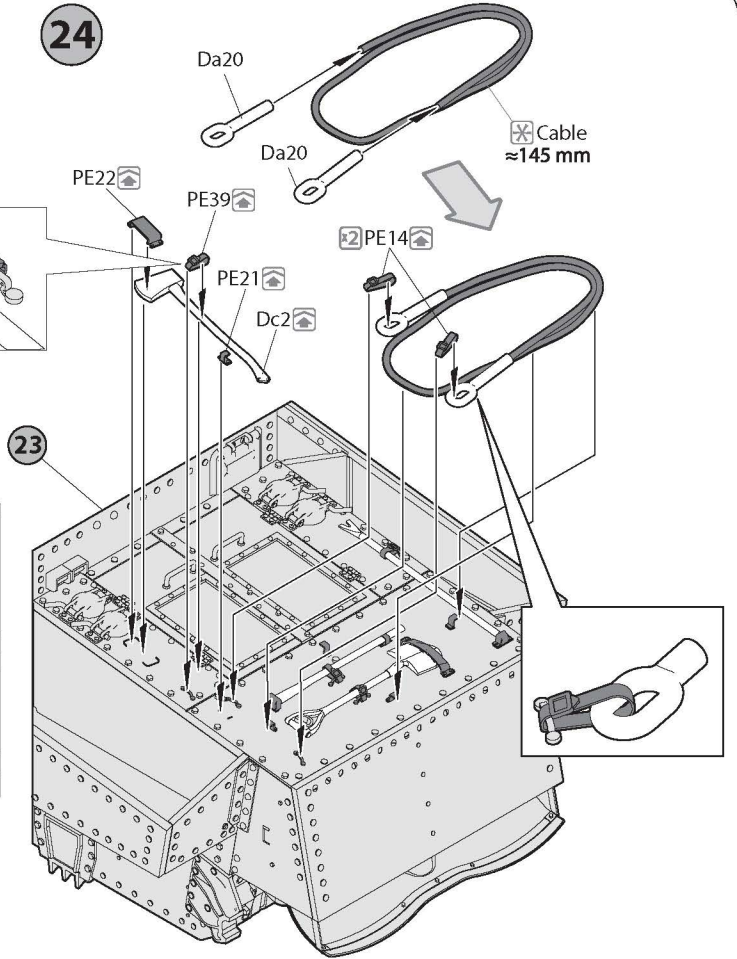
Only variant 9B

Only variant 9B

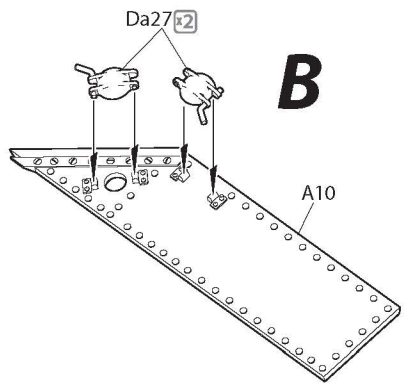
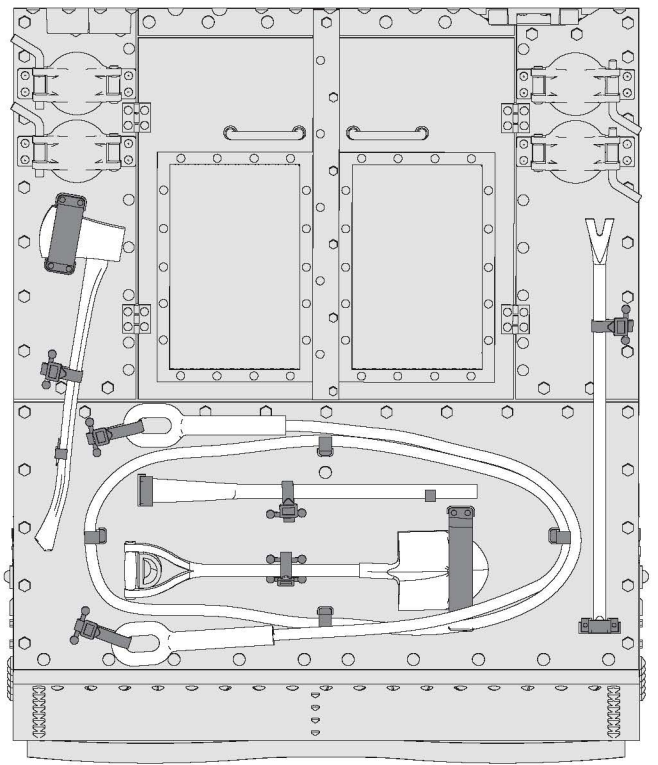
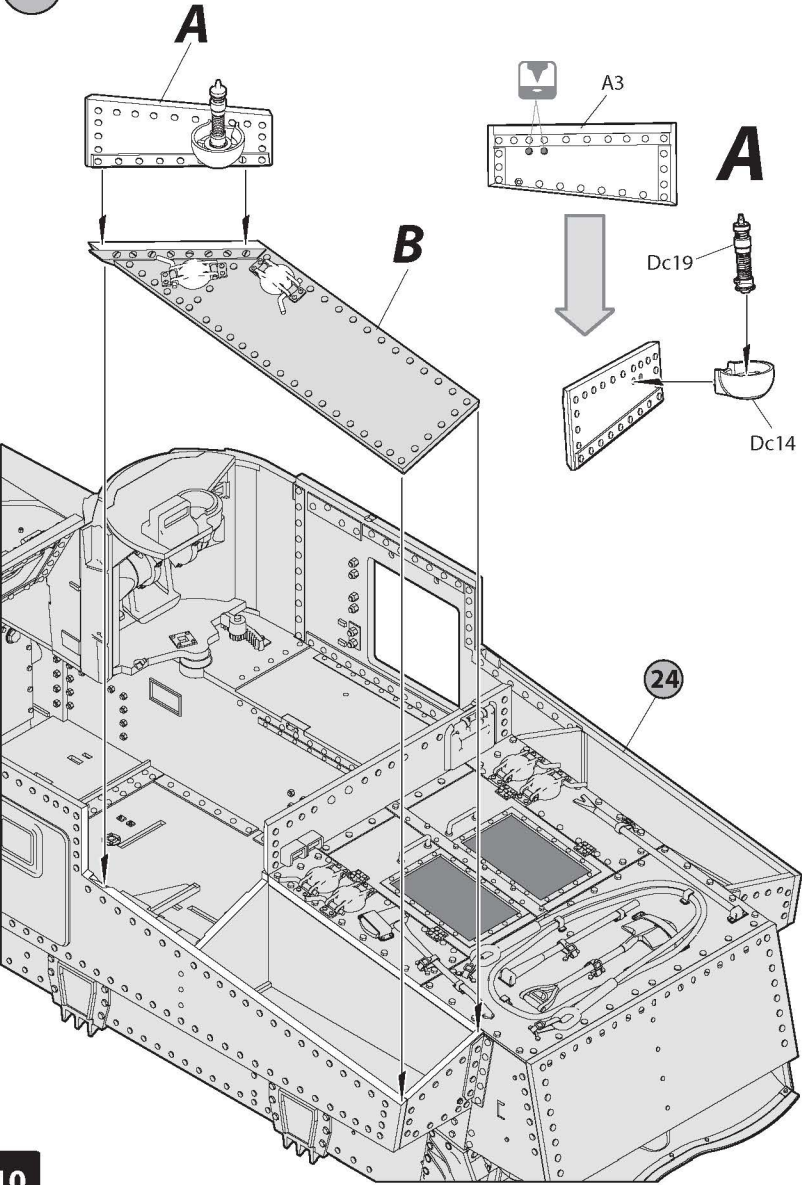
23

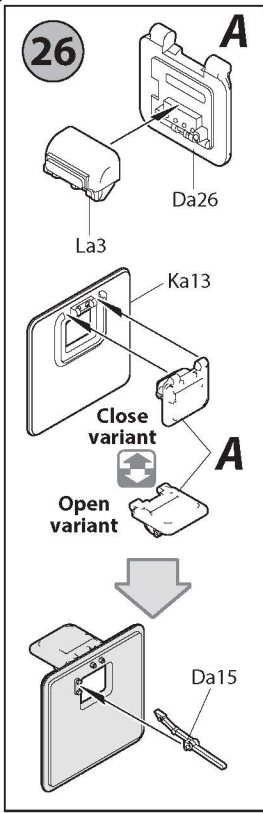


24

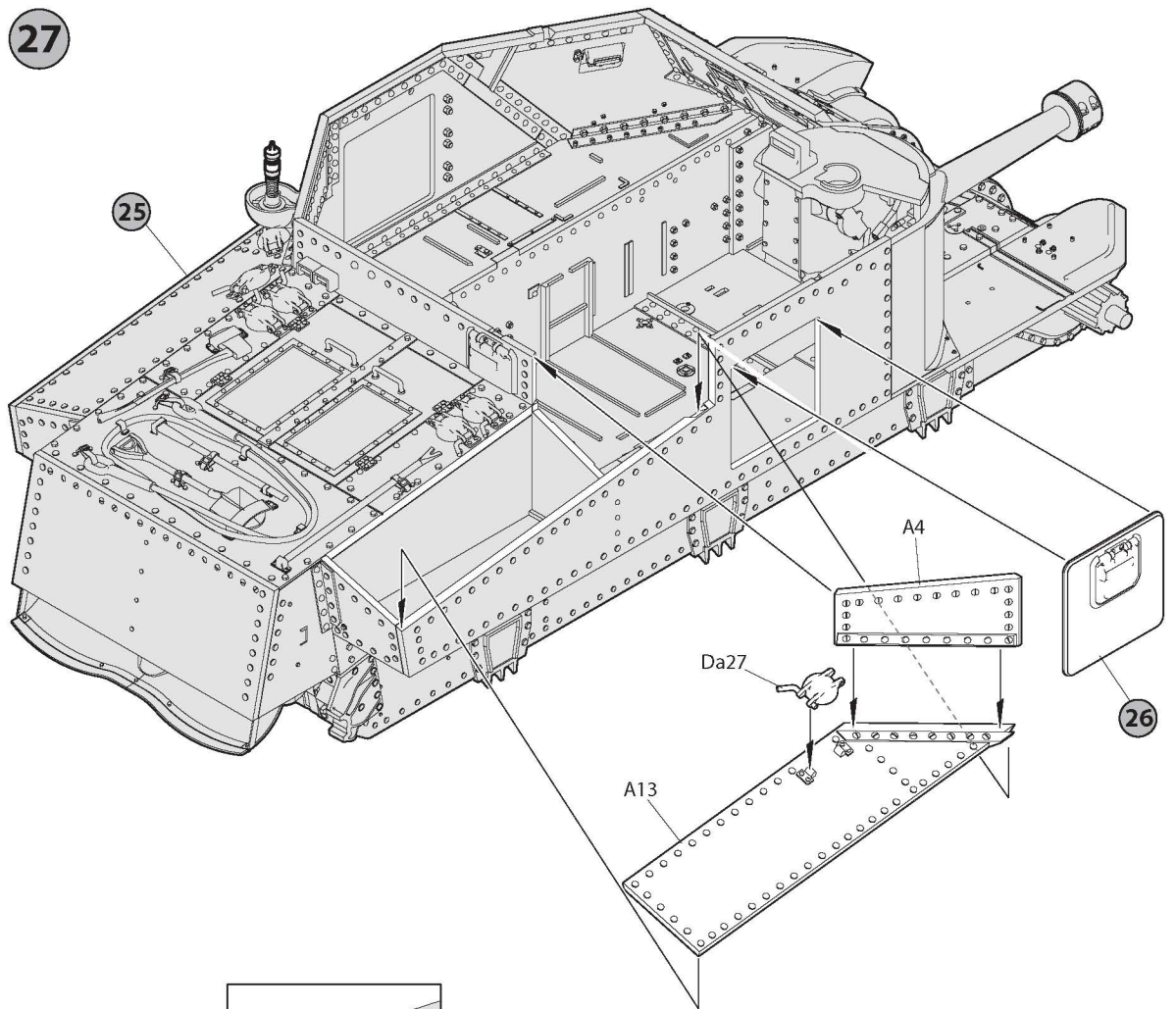


25

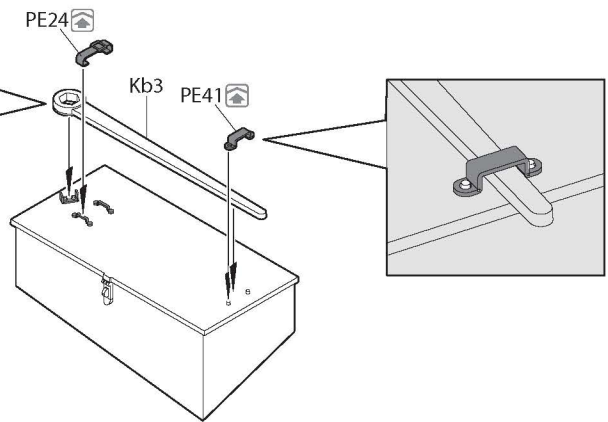
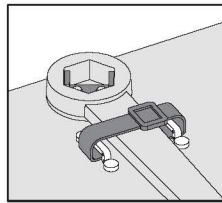
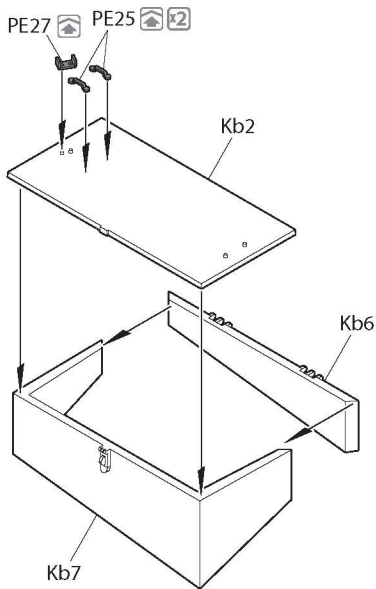




27

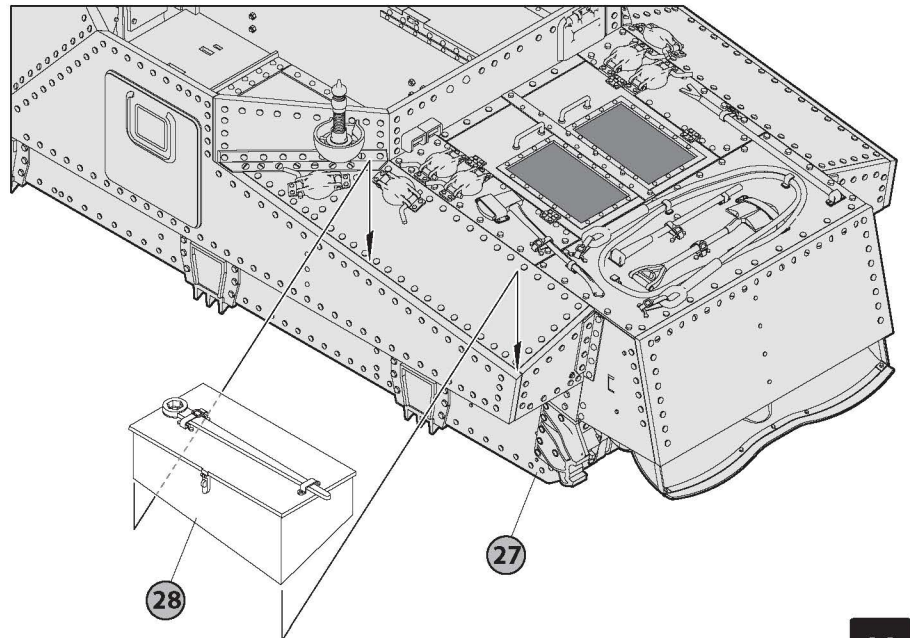
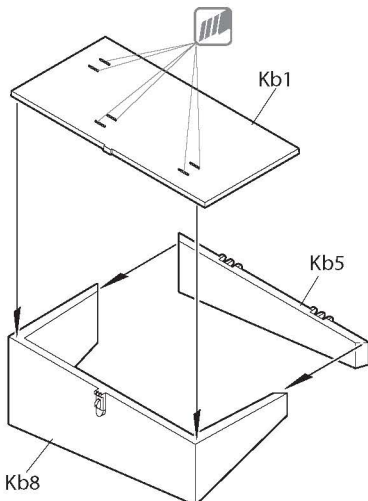


28

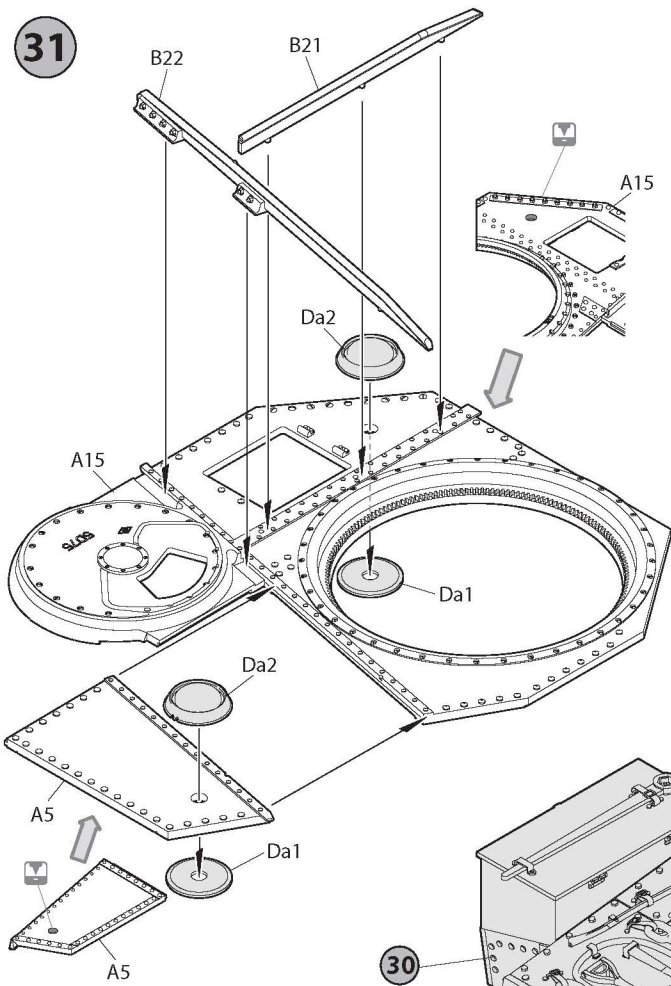


30

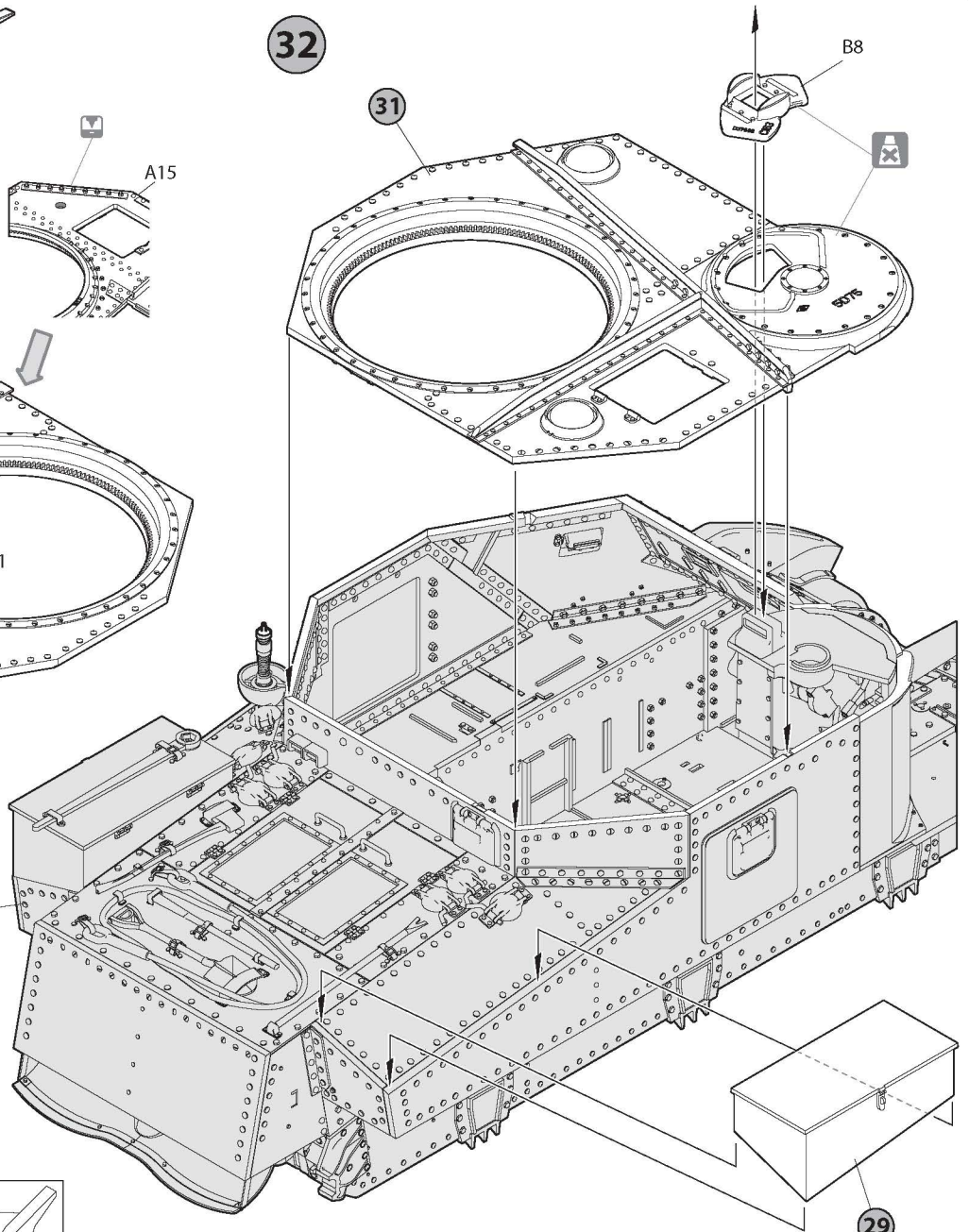
29



31



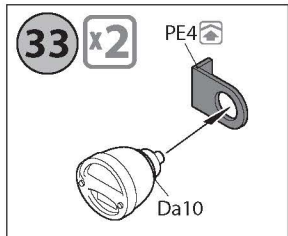
32



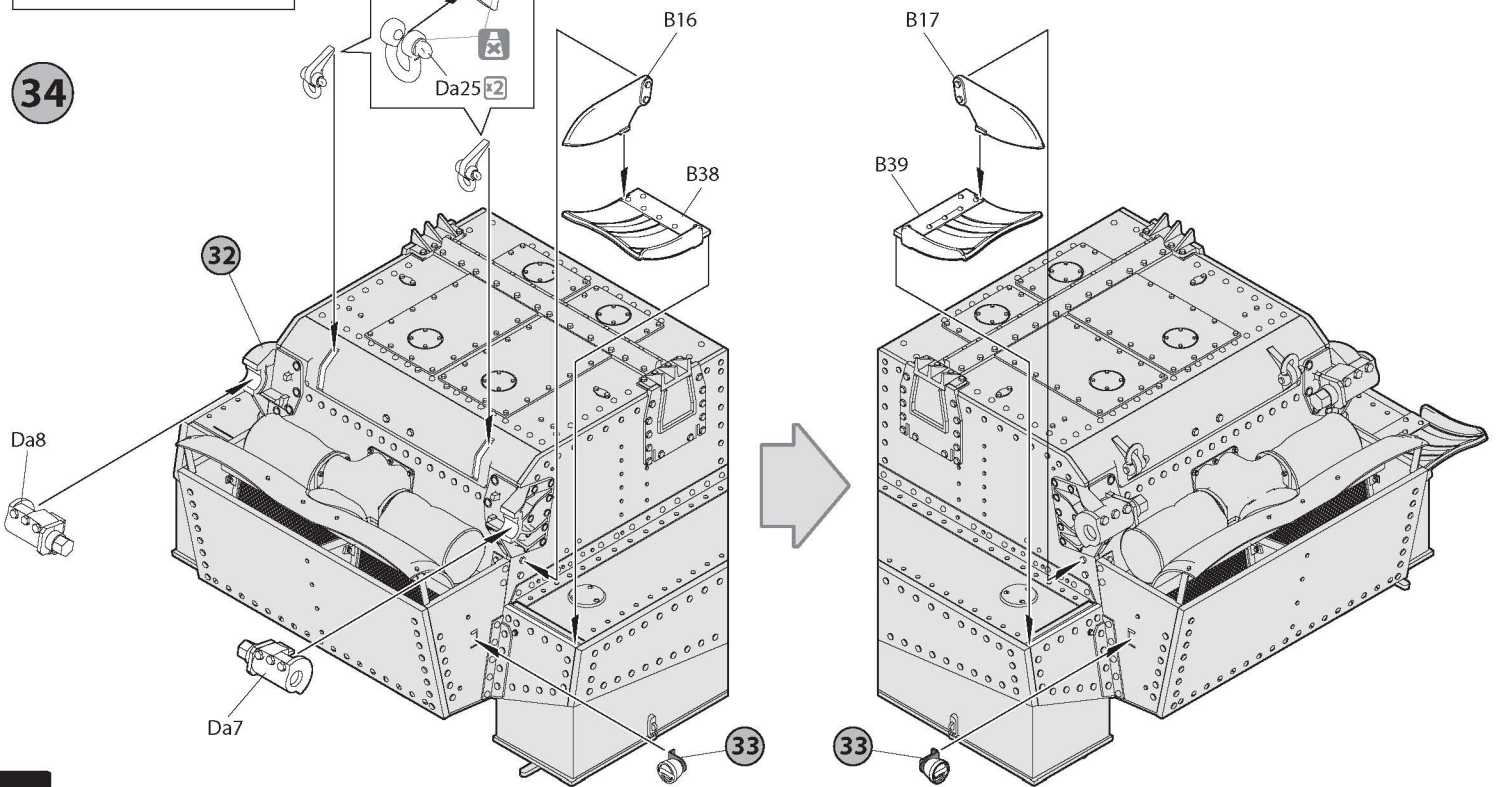
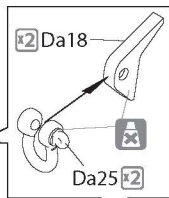
33

x2

PE4

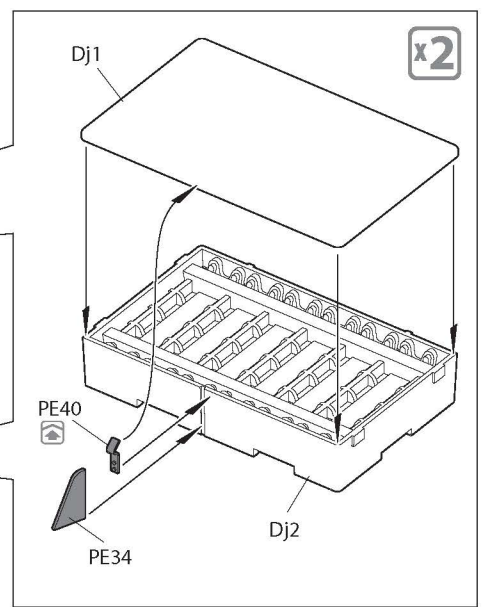
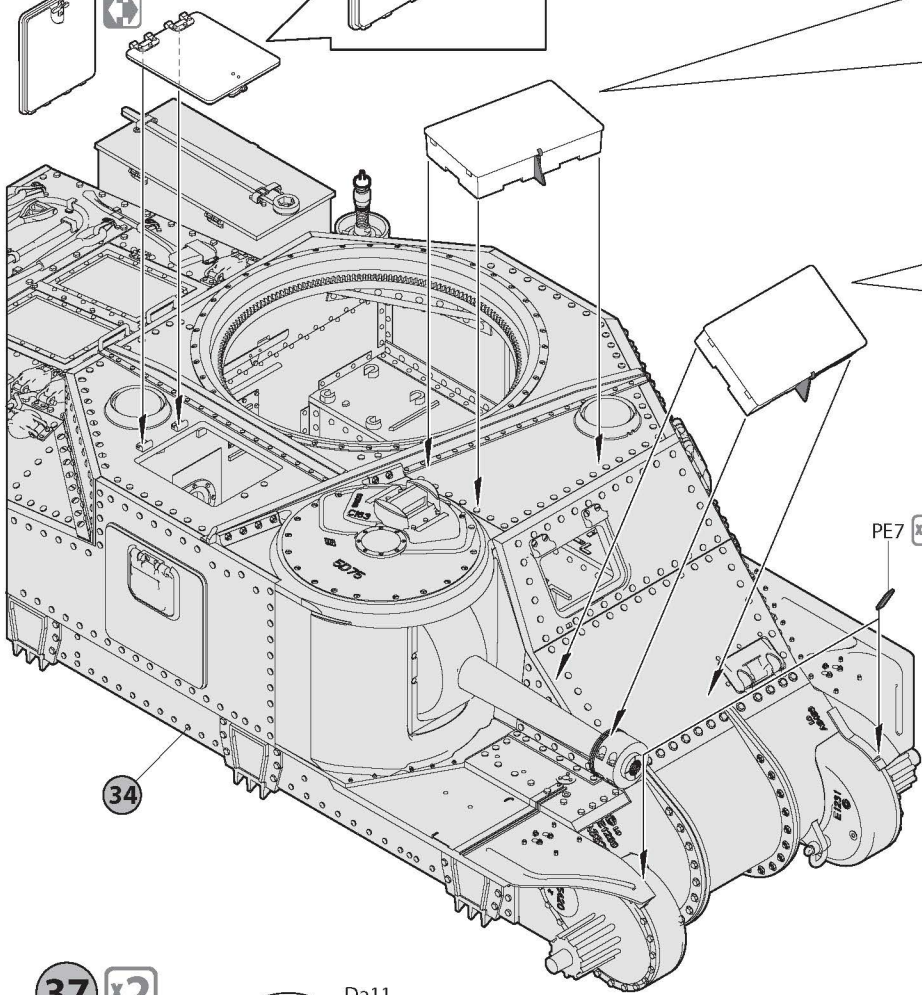
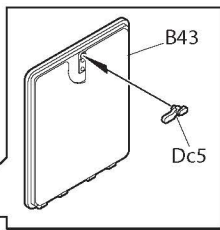


34



35

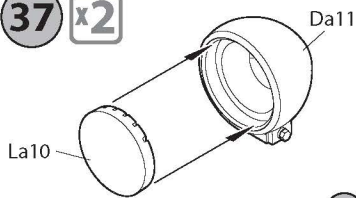
Open variant
Close variant



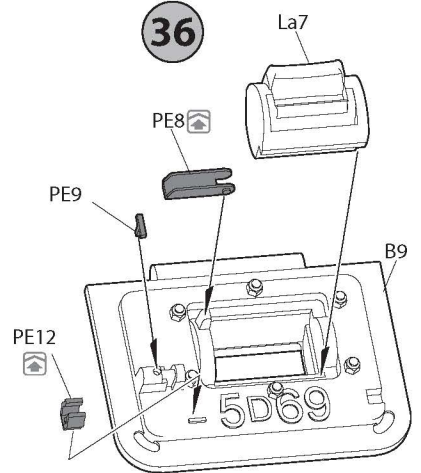
x2

PE7 x2

37 x2



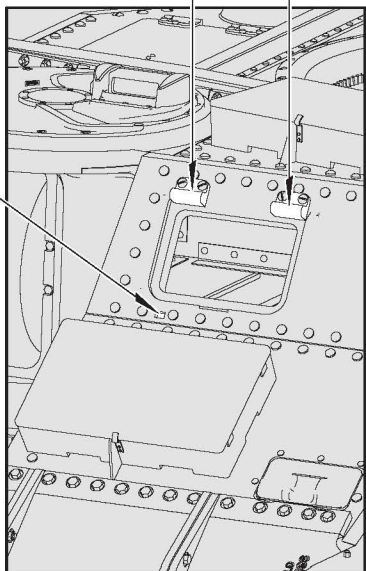
36



38

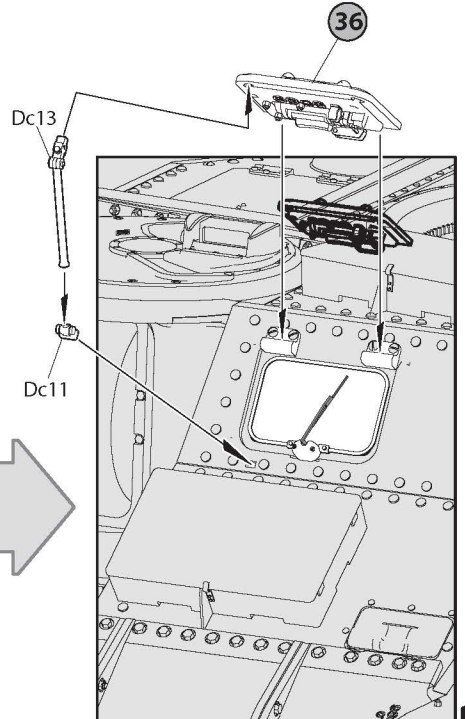
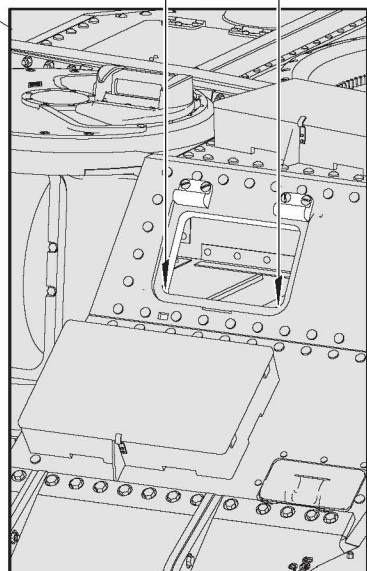
Close variant

Dc11

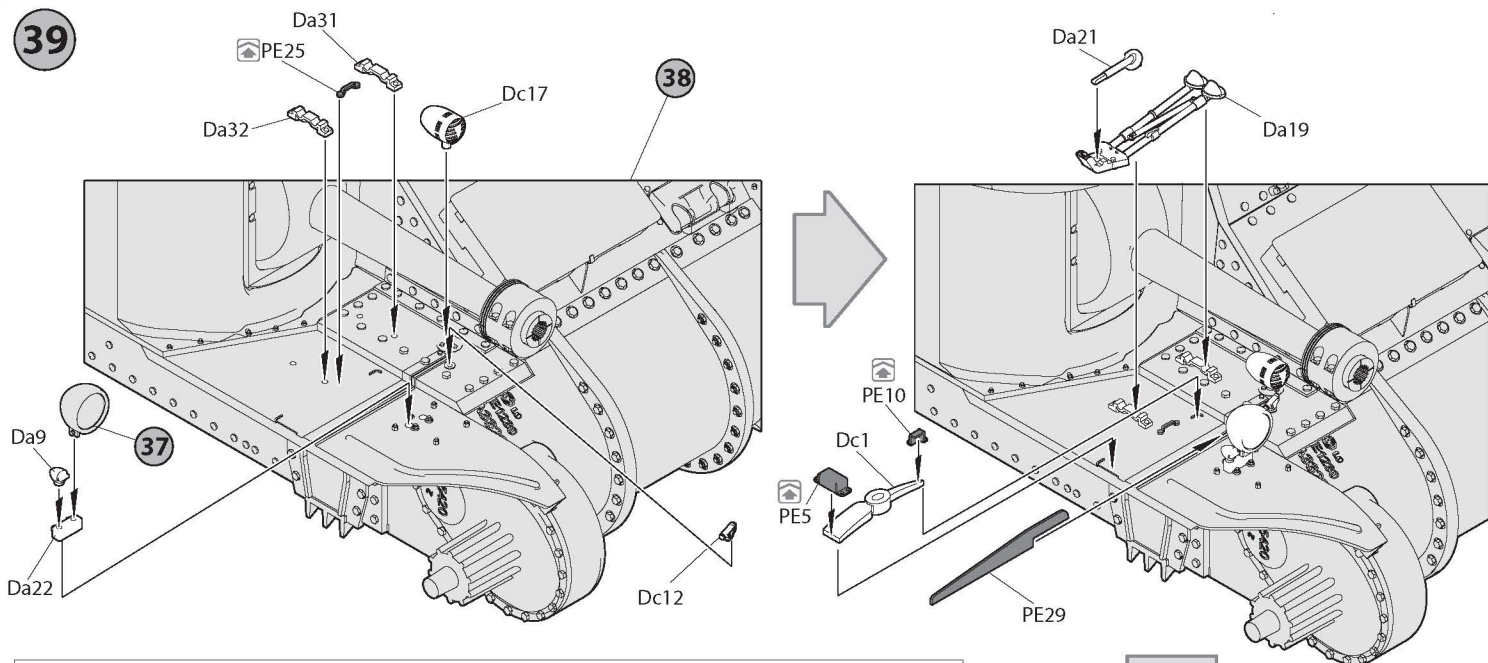


35

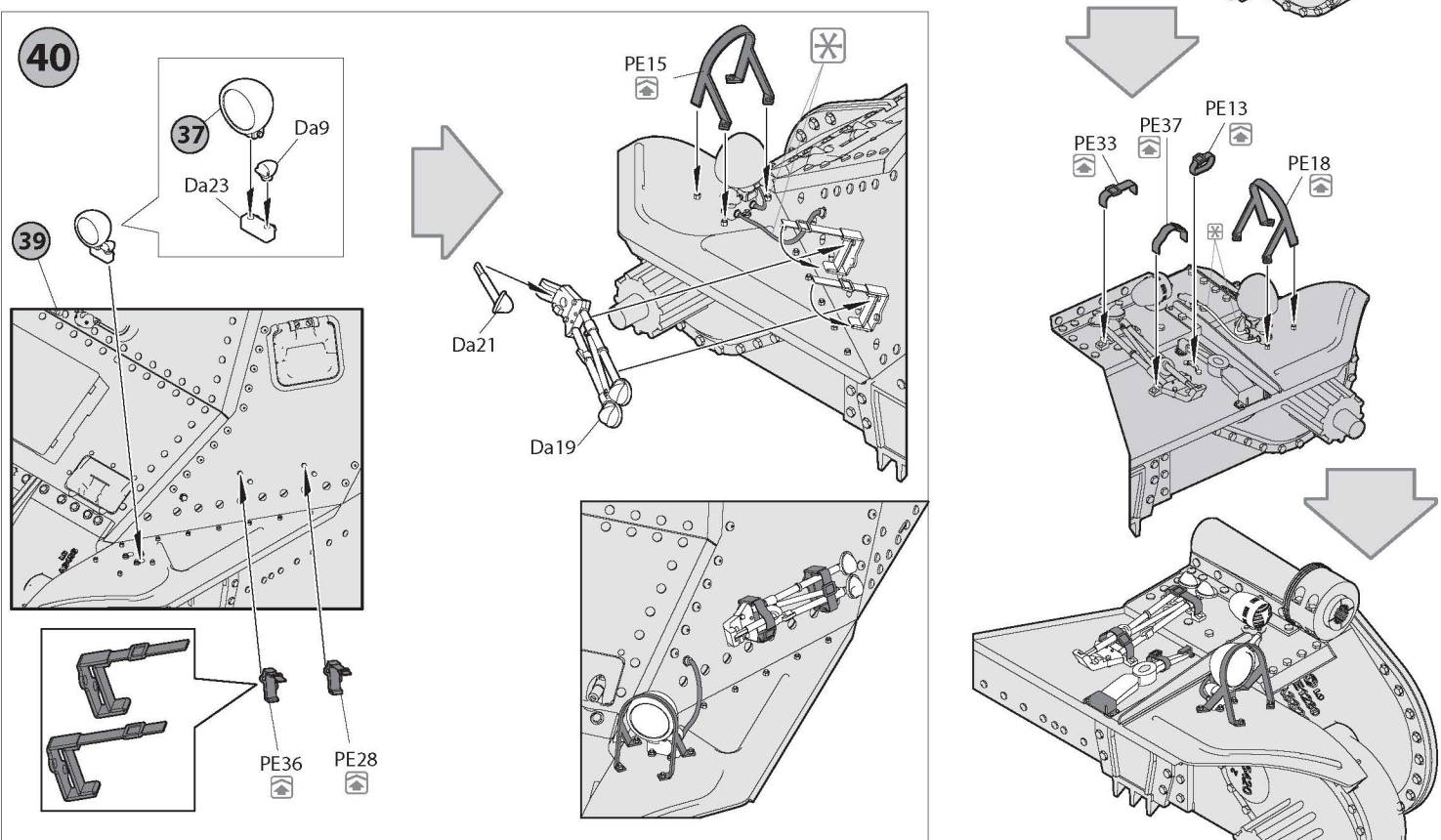
Open variant



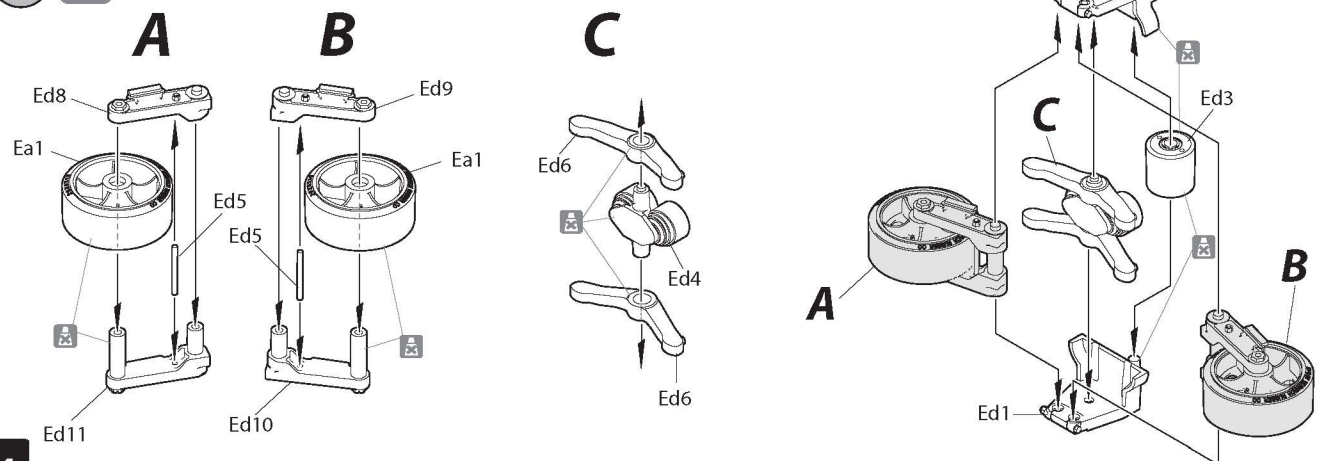
39



40

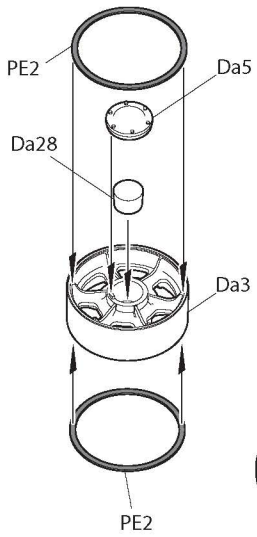


41 x6

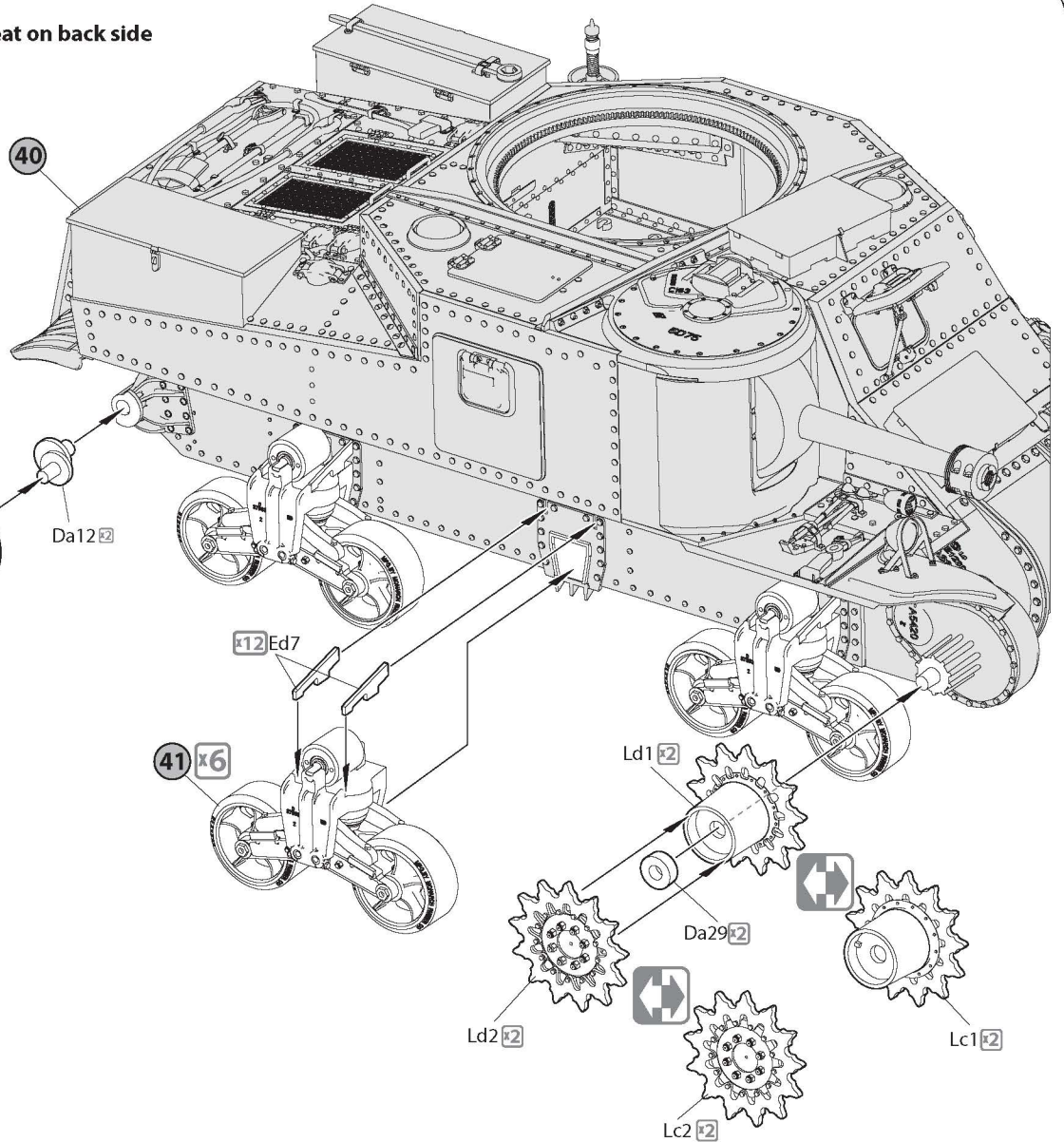
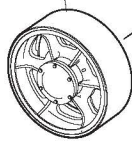


42 x2

43 Repeat on back side



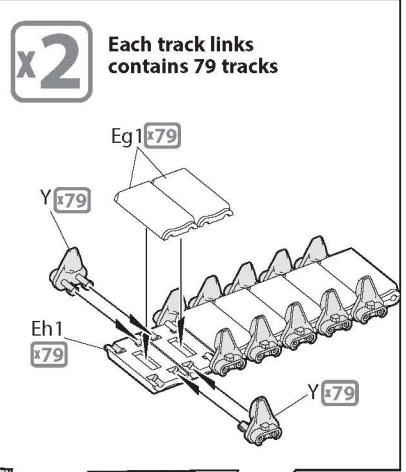
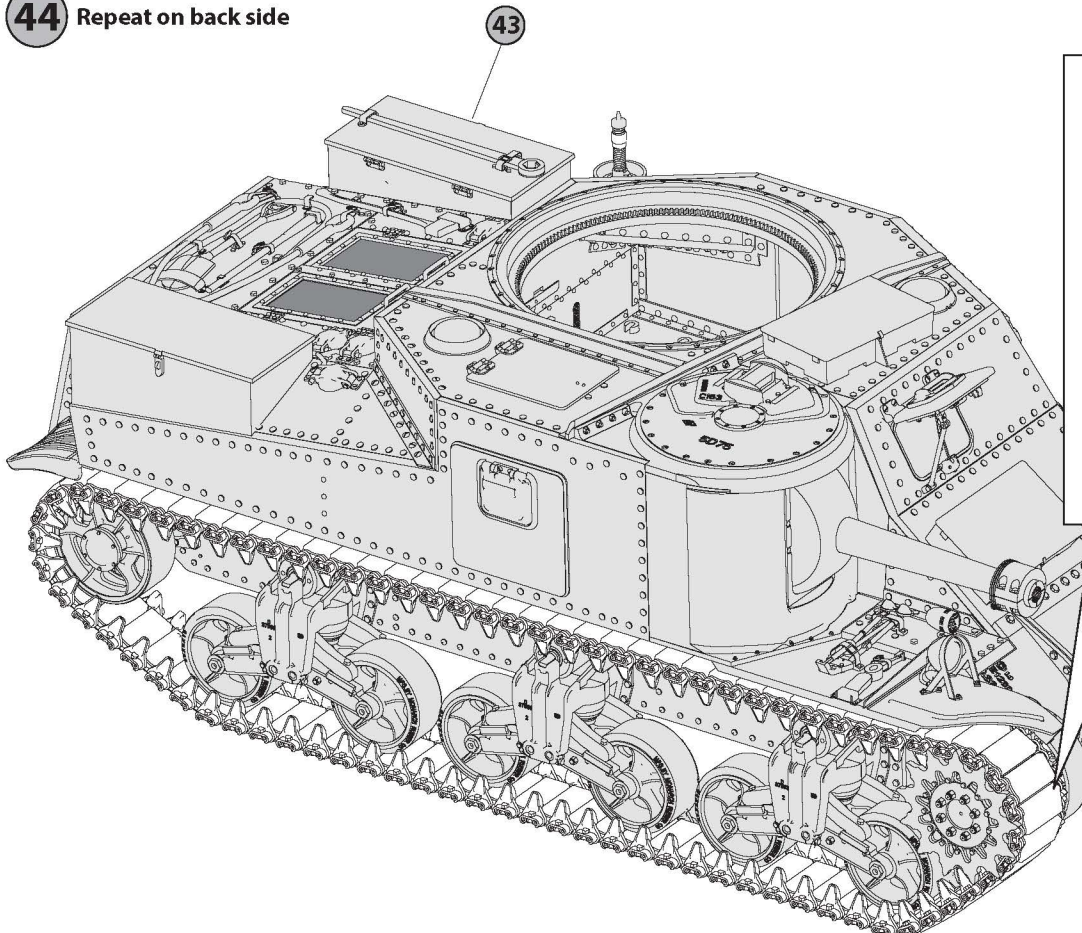
42 x2



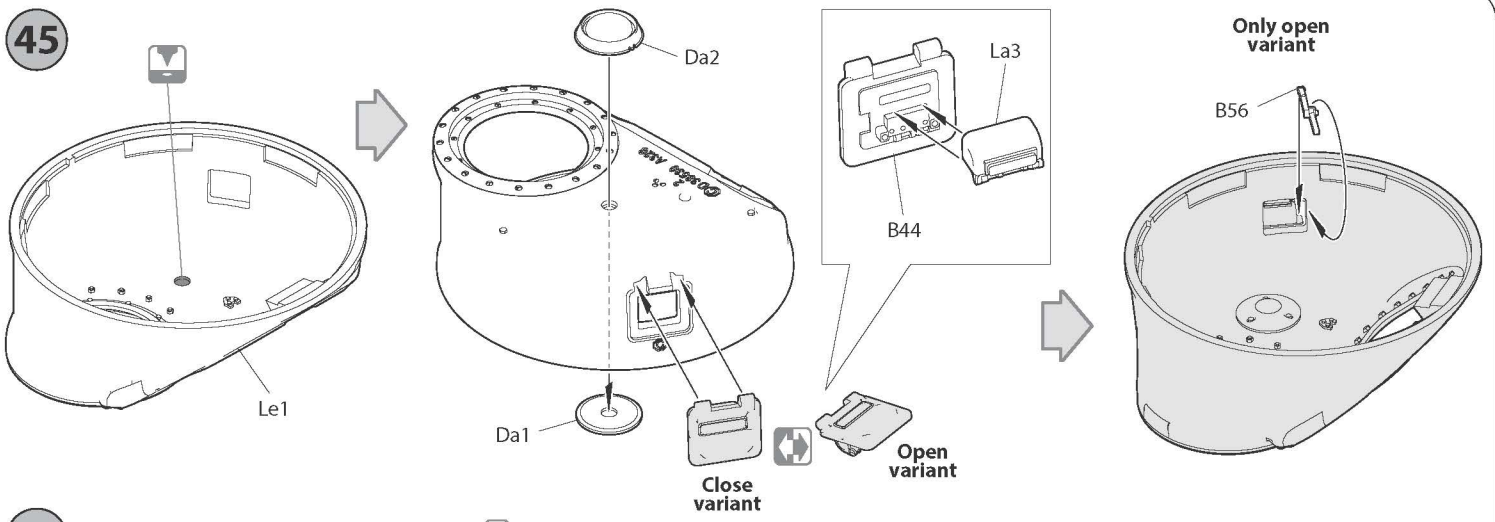
41 x6

43

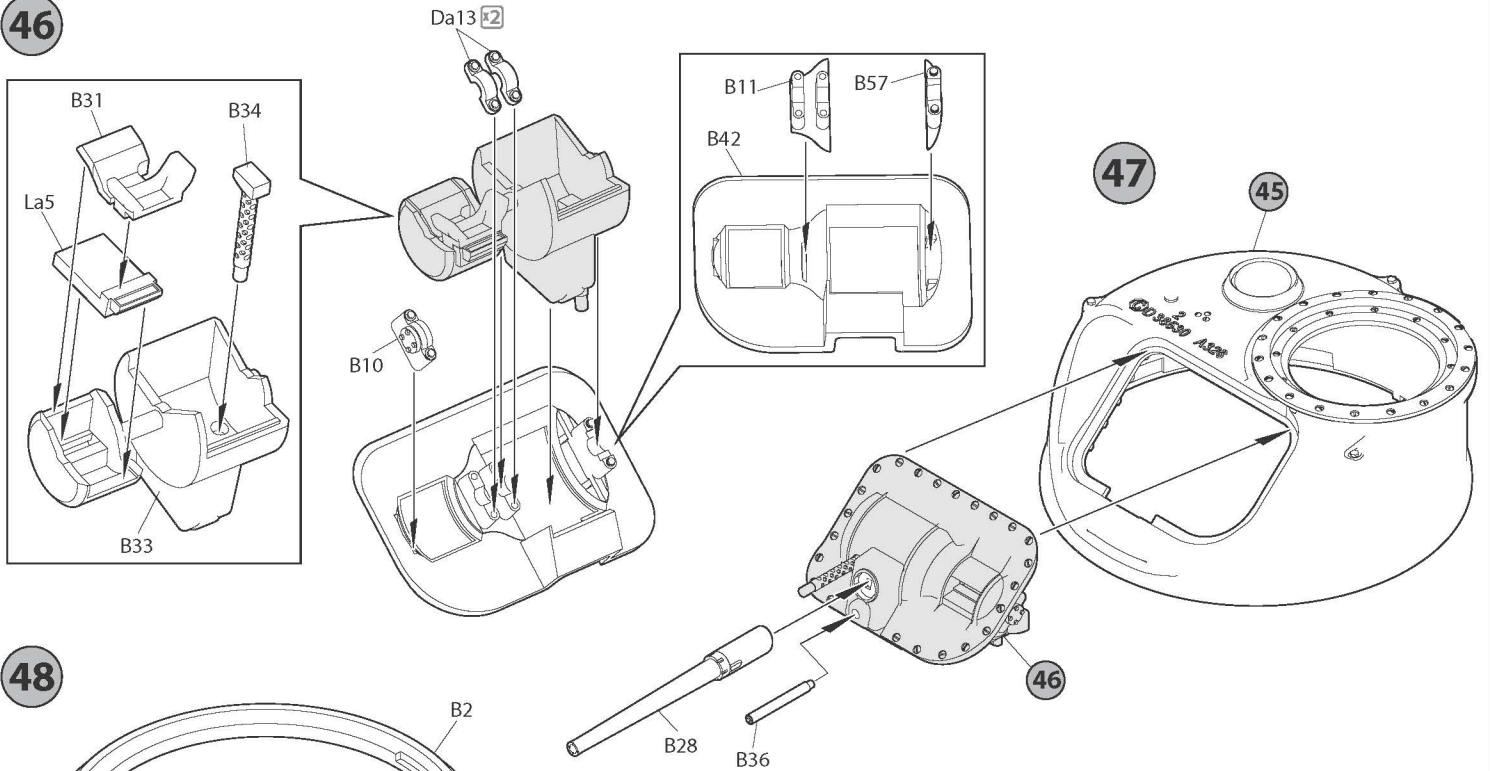
44 Repeat on back side



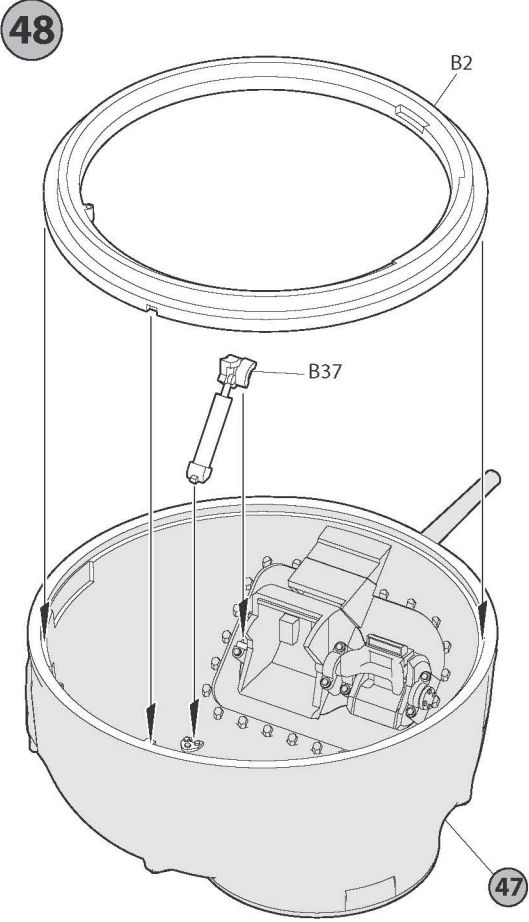
45



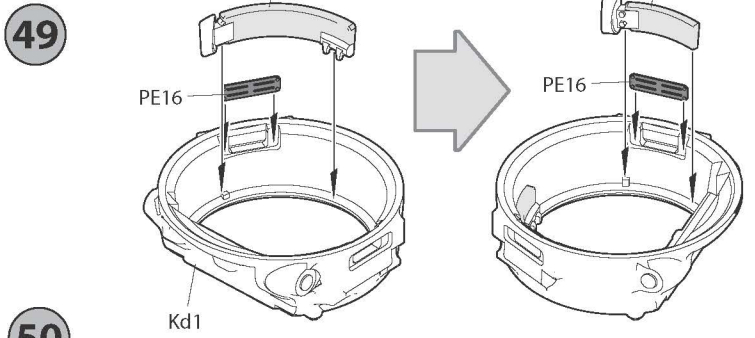
46



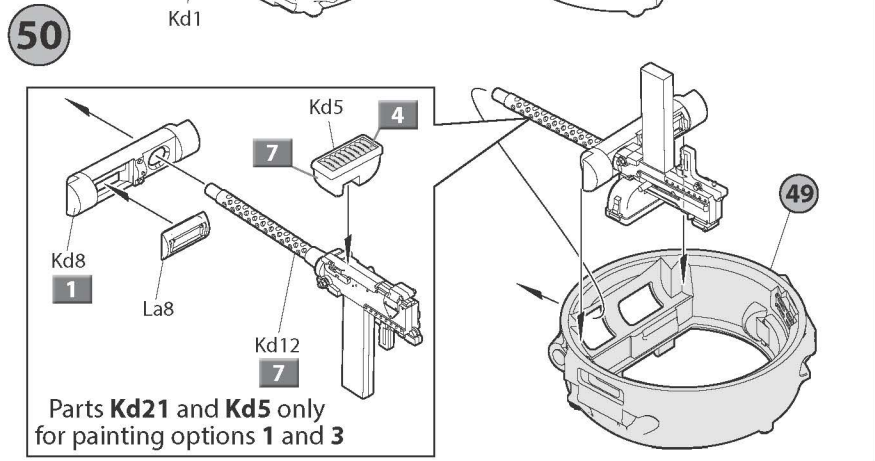
48



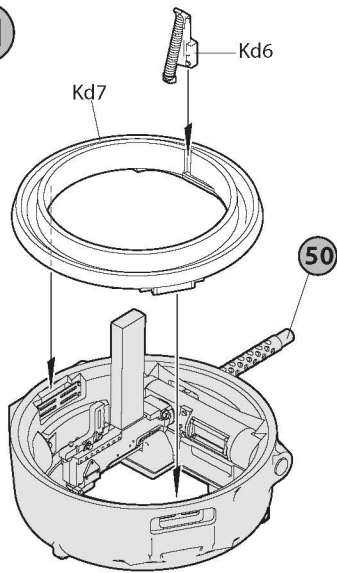
49



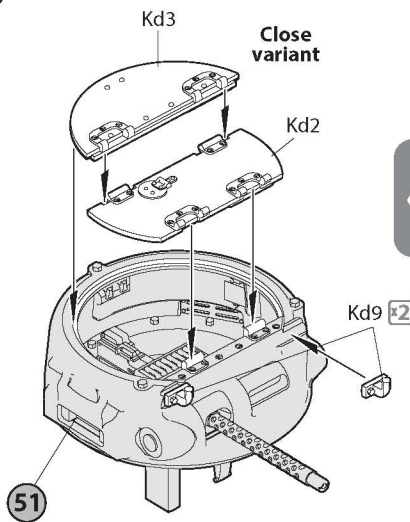
50



51



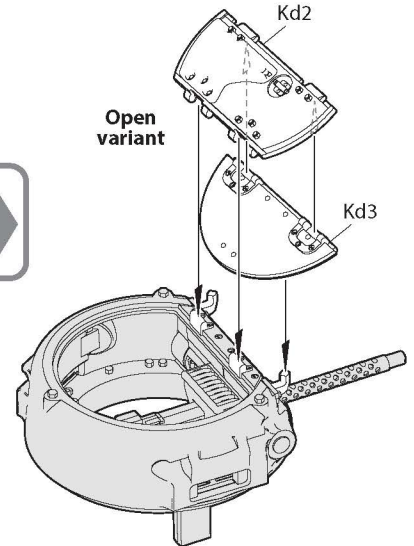
52



Close variant

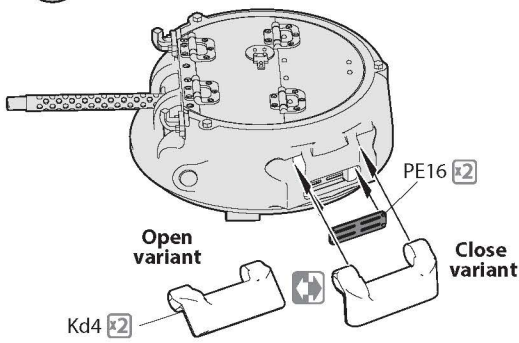


Open variant



53

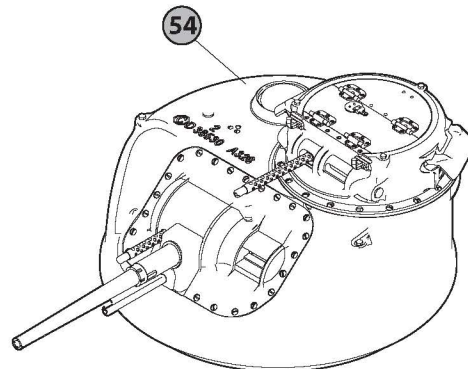
Repeat on back side



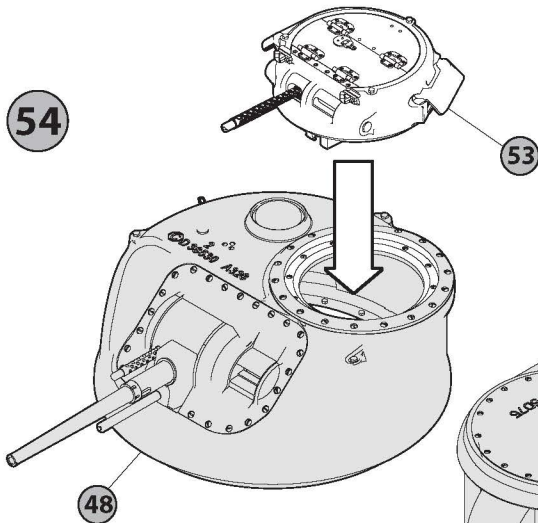
Open variant

Close variant

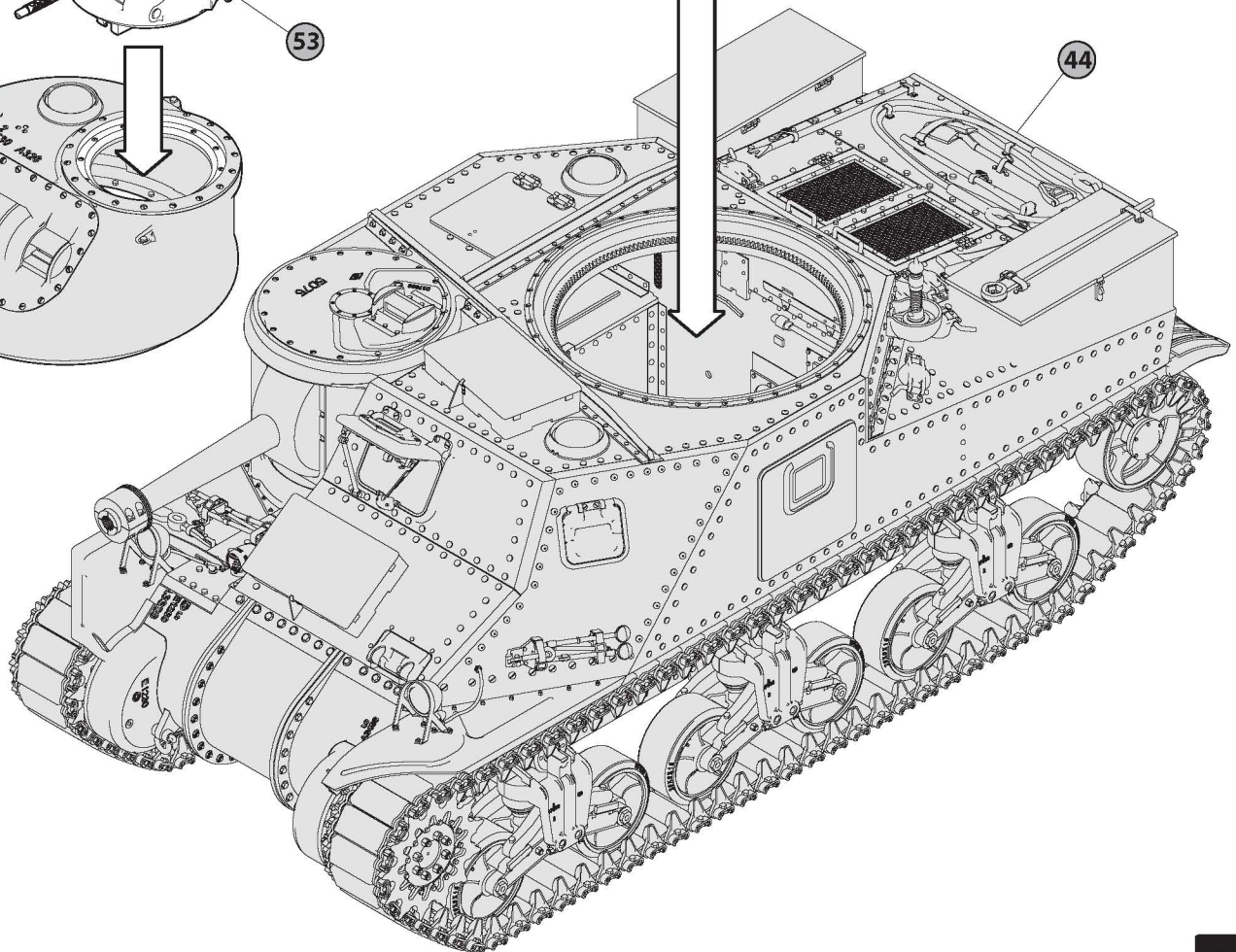
55



54



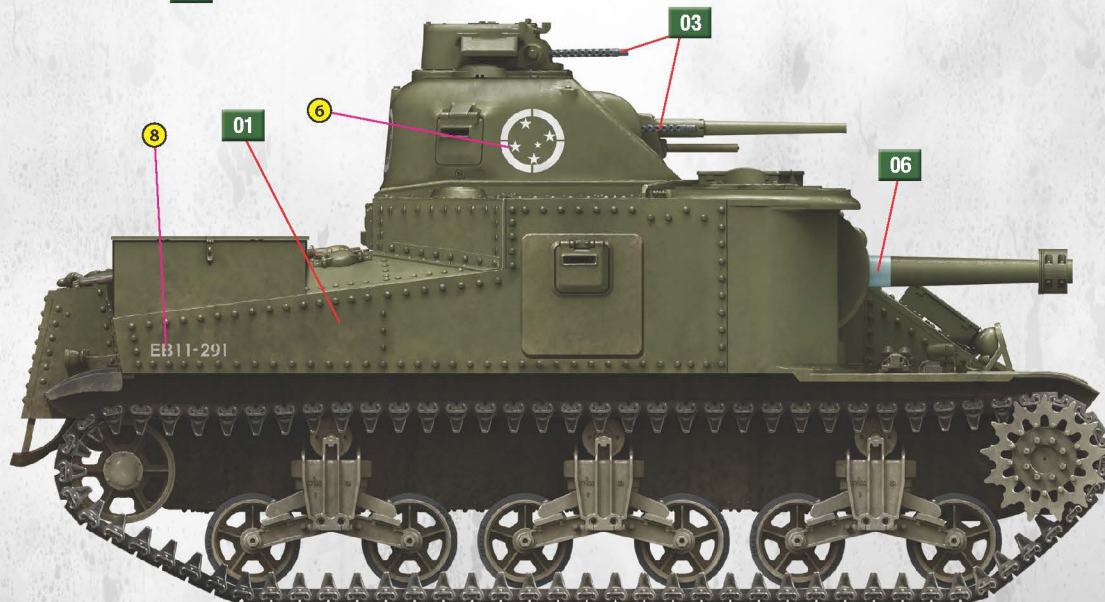
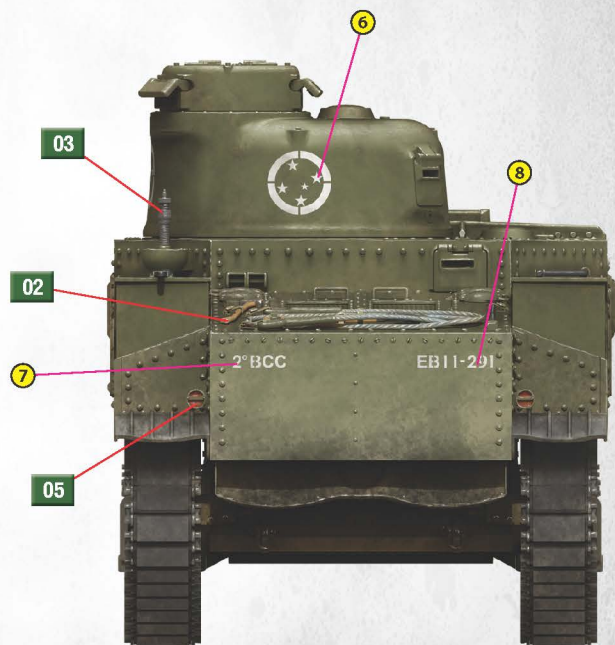
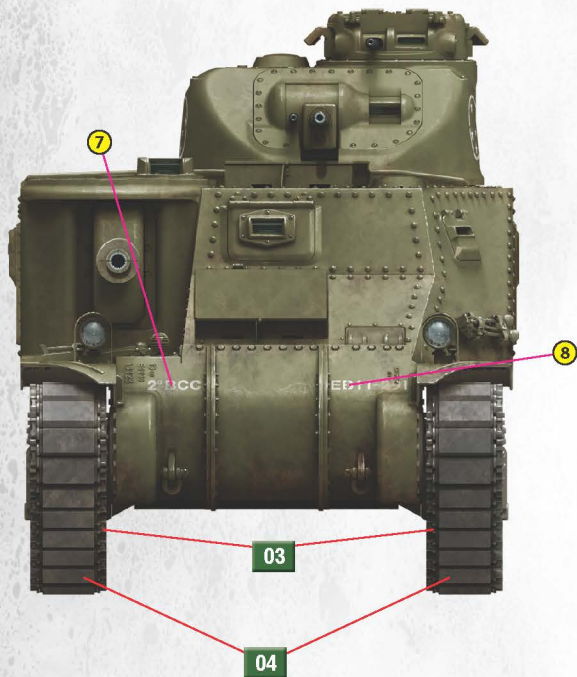
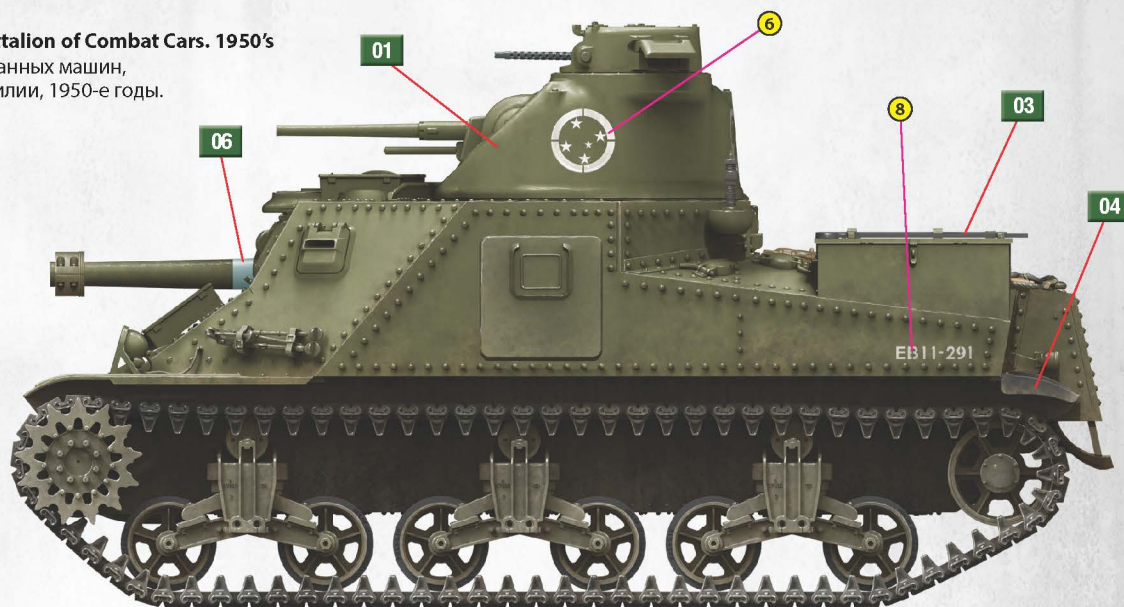
44



PAINTING GUIDE

ОКРАСКА

3 Brazilian Army. 2nd Battalion of Combat Cars. 1950's
2-й батальон бронированных машин, вооруженных сил Бразилии, 1950-е годы.



RELATED ITEMS

GRANT Mk.I

INTERIORKIT
INTERIOR IS ACCURATELY REPRESENTED

35217

WW II MILITARY MINIATURES SERIES

UNASSEMBLED PLASTIC MODEL KIT
KIT CONTAINS MODEL OF
BRITISH MEDIUM TANK
INCLUDED:
FULL INTERIOR OF TURRET
FIGHTING & DRIVER'S COMPARTMENT
ENGINE COMPARTMENT
WORKABLE TRACK LINKS
PE PARTS
8 DECALS OPTIONS



Booth2018

1:35



BRITISH TANK CREW

WW II MILITARY MINIATURES SERIES

UNASSEMBLED PLASTIC MODEL
KIT CONTAINS 56 PARTS
BOX CONTAINS MODELS
OF FIVE FIGURES



35078
1:35

BRITISH TANK RIDERS (NW EUROPE)

WW II MILITARY MINIATURES SERIES

UNASSEMBLED PLASTIC MODEL
KIT CONTAINS 71 PARTS
BOX CONTAINS MODELS
OF FIVE FIGURES



35118
1:35

WW II MILITARY MINIATURES SERIES

BRITISH TANK CREW WINTER UNIFORM



SCALE
1:35

UNASSEMBLED PLASTIC MODEL KIT
BOX CONTAINS MODELS OF FIVE FIGURES

35121



RELATED ITEMS

M3 LEE

EARLY PRODUCTION

UNASSEMBLED PLASTIC MODEL KIT KIT CONTAINS MODEL OF U.S. MEDIUM TANK

INTERIOR KIT
INTERIOR IS ACCURATELY REPRESENTED

1:35

MiniArt

Booth 2017
35206

WW II MILITARY MINIATURES SERIES

CLOSE COMBAT. U.S. TANK CREW

WW II MILITARY MINIATURES SERIES

UNASSEMBLED PLASTIC MODEL KIT
THE KIT CONTAINS 92 PARTS
BOX CONTAINS MODELS
OF FIVE FIGURES

MiniArt

A. Kopylov 2017

35135
1:35

WW II MILITARY MINIATURES SERIES

U.S. TANK CREW

NW EUROPE

MiniArt

A. Kopylov 2010

35070

SCALE
1:35

UNASSEMBLED PLASTIC MODEL KIT
BOX CONTAINS MODELS OF FIVE FIGURES

U.S. OFFICERS

WW II MILITARY MINIATURES SERIES

UNASSEMBLED PLASTIC MODEL KIT
THIS IS NOT A TOY
THE KIT CONTAINS 95 PARTS
BOX CONTAINS MODELS
OF FIVE FIGURES

MiniArt

A. Kopylov 2012

35161
1:35