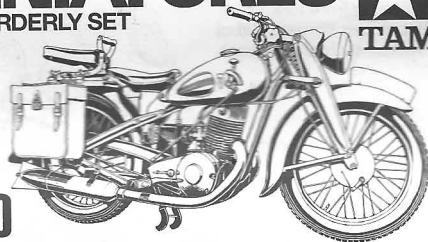


# MILITARY MINIATURES

1/35 SCALE GERMAN MOTORCYCLE ORDERLY SET

1/35 ミリタリーミニチュアシリーズNO.241

## ドイツ軍用オートバイ 野戦伝令セット



## DKW NZ350

DKWは1919年に設立された歴史のあるドイツのオートバイメーカーで、特にレース用2サイクルオートバイ製造の高い技術により1930年代には、世界でも有数のオートバイメーカーに発展していました。当時、ドイツ陸軍は偵察部隊などの機械化を目的としてオートバイの配備を進めていましたが、軽量2サイクルのDKW製オートバイには興味を示しませんでした。しかし、1938年に11馬力単気筒2サイクルエンジンを搭載した

DKWの中型オートバイNZ350の採用を決定。さらに1940年にはその軍用型NZ350/1の製造が開始されました。軍用型は、鑄造のエンジンブロック、新型エアクリナー、頑丈なフェンダー等各部が強化、改良され、後輪両側には大型サイドバッグの取付も可能でした。悪路走破性は高くありませんでしたが、軽量で扱いやすく主に連絡用としてヨーロッパ、北アフリカ、ロシアなど幅広い戦線で大戦後半まで使用されました。

Established in 1919, the German motorcycle manufacturer DKW earned international acclaim in the thirties as a producer of finely crafted two-stroke racing motorcycles. It was at this period that the reconnaissance division of the Wehrmacht, focused on mechanization, was accelerating the deployment of motorcycles. At first, the Wehrmacht did not express an interest in the two-stroke engine produced by DKW. In 1938, however, they decided to adopt the 11hp single cylinder two-stroke engine equipped

DKW NZ 350 medium cycle. In 1940, production was started on the NZ 350/1 version, specially modified for the Wehrmacht. This new model featured a cast iron engine block, centrifugal air filter, and strengthening braces from the frame to an added luggage carrier. Although it proved unsuitable for heavy cross-country use, its light weight and easy handling made it ideal as a courier cycle in Europe, North Africa and Russia well into World War II.

Im Jahre 1919 gegründet, verschaffte sich die Deutsche Motorrad-firma DKW in den Dreißiger Jahren als Hersteller hervorragend verarbeiteter Zweitakt-Rennmotorräder internationales Ansehen. In dieser Zeit drängte die Aufklärungsabteilung der Deutschen Wehrmacht, die sich der Motorisierung verschrieben hatte, auf eine Beschleunigung der Motorradentwicklung. Zu Beginn zeigte die Wehrmacht kein Interesse an den bei DKW hergestellten Zweitakt-Motorrädern. 1938 beschloß man jedoch, die mit einem Einzylinder-Zweitaktmotor von 11Ps ausgerüstete DKW NZ

350 als Standard-Motorrad einzusetzen. 1940 lief die Produktion der Version NZ 350/1 mit speziellen Anpassungen für die Wehrmacht an. Das neue Modell wies einen Guß-Motorblock, ein Zentrifugal-Luftfilter sowie Verstärkungsarme zu einem zusätzlichen Gepäckständer auf. Wenn es sich auch für rauhen Geländeinsatz als wenig geeignet erwies, wurde es bis weit in den Zweiten Weltkrieg hinein durch sein leichtes Gewicht und die gutmütigen Fahreigenschaften zum idealen Kurier-Motorrad in Europa, Nordafrika und Rußland.

Etabli en 1919, le constructeur de motocyclettes allemand DKW se tailla une réputation internationale dans les années 30 avec ses machines de course deux temps. C'est à cette époque que la Wehrmacht lança la mécanisation de ses unités de reconnaissance et y accéléra le déploiement de motocyclettes. Dans un premier temps, la Wehrmacht ne montra aucun intérêt pour les machines deux temps produites par DKW. Cependant, en 1938, elle décida d'adopter la «DKW NZ 350 équipée d'un monocylindre deux

temps de 11 chevaux. En 1940 débuta la production de la version NZ 350/1 spécialement conçue pour la Wehrmacht. Ce nouveau modèle était doté d'un bloc moteur en acier moulé, d'un filtre à air centrifuge et de bras de renfort sur le cadre permettant l'adjonction d'un porte-bagages. Bien que cette machine ne soit pas apte aux déplacements hors piste, son faible poids et sa grande maniabilité en faisaient une excellente moto de liaison qui opéra en Europe, Afrique du Nord et Russie durant la 2<sup>ème</sup> G.M.

**注意** ●工具の使用には十分注意してください。特にナイフ、ニッパーなどの刃物によるケガや事故に注意してください。●接着剤や塗料は使用する前にそれぞれの注意書きをよく読み、指示に従って正しく使用し、使用する時は換気に十分注意してください。●小さなお子様のいる所でのご工作はやめてください。小さな部品の飲み込みや、ビニール袋をかぶっての窒息などの危険な状況が考えられます。

**CAUTIONS** ●When assembling this kit, tools including knives are used. Extra care should be taken to avoid personal injury. ●Read and follow the instructions supplied with paints and /or cement, if used (not included in kit). ●Keep out of reach of small children. Children must not be allowed to suck any part, or pull vinyl bag over the head.

**VORSICHT!** ●Beim Zusammenbau dieses Bausatzes werden Werkzeuge einschließlich Messer verwendet. Zur Vermeidung von Verletzungen ist besondere Vorsicht angebracht. ●Wenn Sie Farben und/oder Kleber verwenden (nicht im Bausatz enthalten), beachten und befolgen Sie die dort beiliegenden Anweisungen. ●Bausatz von kleinen Kindern fernhalten. Verhüten Sie, daß Kinder irgendwelche Bauteile in den Mund nehmen oder Plastiktüten über den Kopf ziehen.

**ATTENTION!** ●L'assemblage de ce kit requiert de l'outillage, en particulier des couteaux de modélisme. Manier les outils avec précaution pour éviter toute blessure. ●Lire et suivre les instructions d'utilisation des peintures et ou de la colle, si utilisés (non inclus dans le kit). ●Garder hors de portée des enfants en bas âge. Ne pas laisser les enfants mettre en bouche ou sucer les pièces, ou passer un sachet vinyl sur la tête.

●このキットは組み立てモデルです。作る前に必ず説明書を最後までお読みください。また小学生などの低年齢の方が組み立てる時は、保護者の方もお読みください。

●接着剤や塗料は、必ずプラスチックモデル用をお使いください。(別売)

●Read carefully and fully understand the instructions before commencing assembly. A supervising adult should also read the instructions if a child assembles the model.

●Bevor Sie mit dem Zusammenbau beginnen, sollten Sie alle Anweisungen gelesen und verstanden haben. Falls ein Kind das Modell zusammenbaut, sollte ein beaufsichtigender Erwachsener die Bauanleitung ebenfalls gelesen haben.

●Bien lire et assimiler les instructions avant de commencer l'assemblage. La construction du modèle par un enfant doit s'effectuer sous la surveillance d'un adulte.

● 塗装指示のマークです。タミヤカラーのカラーナンバーで指示しました。

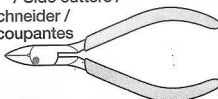
This mark denotes numbers for Tamiya Paint colors. / Dieses Zeichen gibt die Tamiya Farbnummern an. / Ce signe indique la référence de la peinture TAMIIYA à utiliser.

X-10	ガンメタル / Gun metal / Metall-Grau / Gris acier
X-18	セミグロスブラック / Semi gloss black / Seidenglanz Schwarz / Noir satiné
XF-1	フラットブラック / Flat black / Matt Schwarz / Noir mat
XF-2	フラットホワイト / Flat white / Matt Weiß / Blanc mat
XF-7	フラットレッド / Flat red / Matt Rot / Rouge mat
XF-10	フラットブラウン / Flat brown / Matt Braun / Brun mat
XF-16	フラットアルミ / Flat aluminum / Matt Aluminium / Aluminium mat
XF-56	メタリックグレイ / Metallic grey / Grau-Metallic / Gris métallisé
XF-60	ダークイエロー / Dark yellow / Dunkelgelb / Jaune foncé
XF-61	ダークグリーン / Dark green / Dunkelgrün / Vert foncé
XF-63	ジャーマングレイ / German grey / Deutsches Grau / Gris Panzer
XF-64	レッドブラウン / Red brown / Rotbraun / Rouge brun

### ●用意する工具 / TOOLS RECOMMENDED / BENÖTIGTE WERKZEUGE / OUTILLAGE RECOMMANDE

ナイフ  
Modeling knife /  
Modellbaumesser /  
Couteau de modéliste

ニッパー / Side cutters /  
Seitenschneider /  
Pincés coupantes

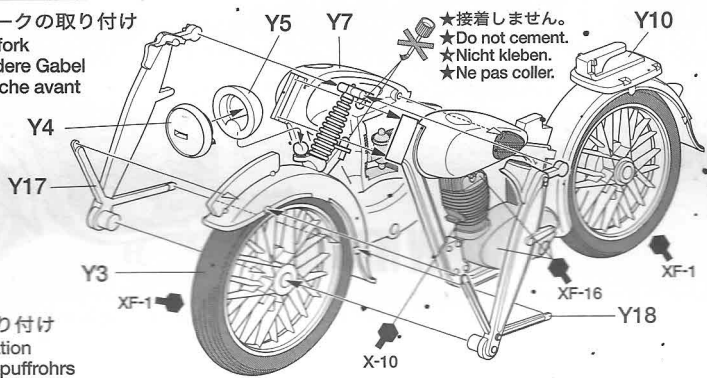


接着剤  
(プラスチックモデル用)  
Cement / Kleber / Colle

ピンセット / Tweezers /  
Pinzette / Précelles

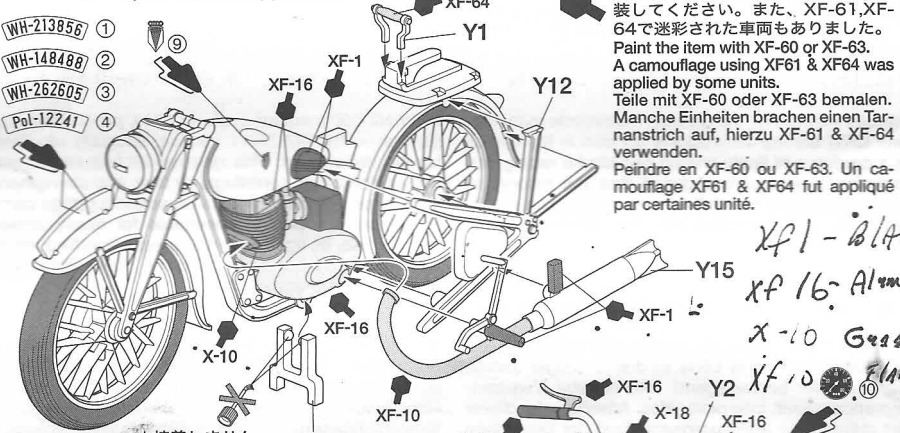


**1** フロントフォークの取り付け  
Attaching front fork  
Einbau des Vordere Gabel  
Fixation du fourche avant



★接着しません。  
★Do not cement.  
★Nicht kleben.  
★Ne pas coller.

**2** マフラーの取り付け  
Exhaust installation  
Einbau des Auspuffrohrs  
Mise en place des échappements



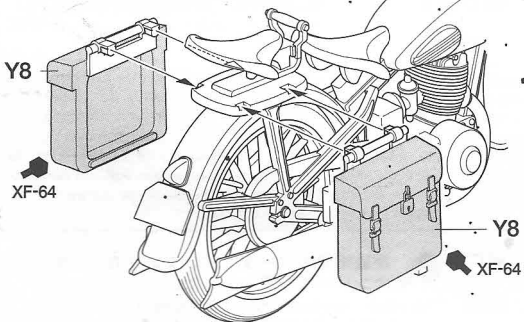
車体色は、XF-60またはXF-63で塗装してください。また、XF-61, XF-64で迷彩された車両もありました。Paint the item with XF-60 or XF-63. A camouflage using XF61 & XF64 was applied by some units. Teile mit XF-60 oder XF-63 bemalen. Manche Einheiten brachen einen Tarnanstrich auf, hierzu XF-61 & XF-64 verwenden. Peindre en XF-60 ou XF-63. Un camouflage XF61 & XF64 fut appliqué par certaines unités.

- ① WH-213856
- ② WH-148488
- ③ WH-262605
- ④ Pol-12241

★接着しません。  
★Do not cement.  
★Nicht kleben.  
★Ne pas coller.

- ⑤ WH-213856
- ⑥ WH-148488
- ⑦ WH-262605
- ⑧ Pol-12241

**3** サイドバッグの取り付け  
Attaching side-bag  
Anbringung der seitlichen Packtaschen  
Fixation des sacoches



《地図》  
Map  
Karte  
Carte

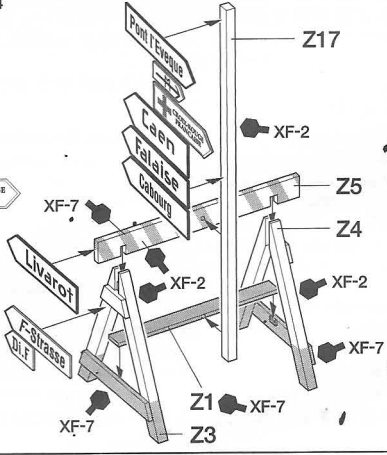
★切り取って使用します。  
★Cut out and use.  
★Ausschneiden und so verwenden.  
★Découper la carte et utilisée.



**4** 道標の組み立て  
Road sign assembly  
Zusammenstellung von Wegweisern  
Assemblage du signal

★道標は、箱側面から切り取って使用します。  
★Cut out road signs from box side and attach as shown.  
★Schneiden Sie die Wegweiser aus der Verpackung aus und verwenden Sie diese wie abgebildet.  
★Découpez la signal par la boîte. Fixer comme indiqué.

X-Fluo - 1950  
Address  
Pont l'Éveque



万一不良部品、不足部品などありました場合には、当社カスタマーサービスまでご連絡ください。

《お問い合わせ番号》 静岡 054-283-0003  
東京 03-3899-3765 (静岡へ自動転送)  
営業時間/平日 8:00~20:00 / 土、日、祝日 8:00~17:00



# 1/35 GERMAN MOTORCYCLE ORDERLY SET ドイツ軍用オートバイ野戦伝令セット

## 1 野戦憲兵

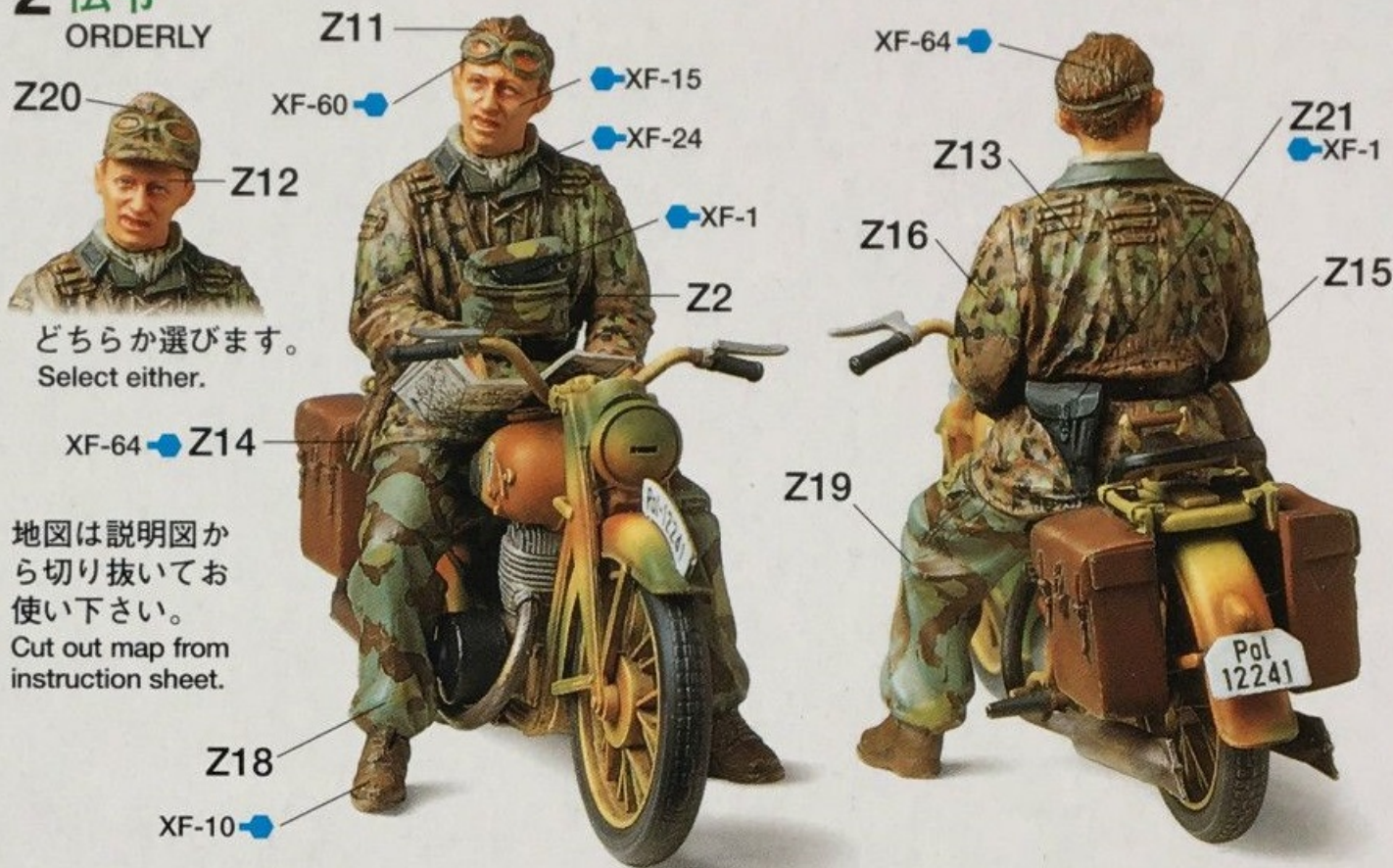
MILITARY POLICEMAN



塗装は●の色指示に従って下さい。  
The mark denotes Tamiya Paint Color number.

## 2 伝令

ORDERLY



どちらか選びます。  
Select either.

地図は説明図から切り抜いてお使い下さい。  
Cut out map from instruction sheet.

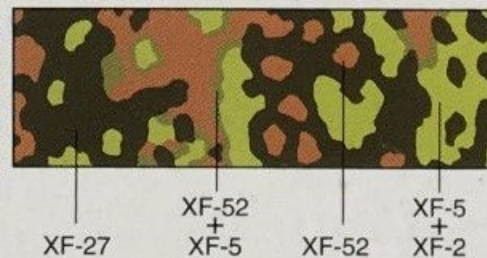
《セット内容》第二次大戦中のドイツ軍用中型オートバイ DKW NZ350 と乗車して地図を広げる伝令、進路を指し示す野戦憲兵、そして道標のセットです。NZ350 はサイドバッグやマフラーなどを別部品とし、エンジンやフロントフォーク部分も立体感あふれる仕上がり。野戦憲兵と伝令も自然なポーズと豊かな表情でリアルにモデル化しました。パッケージ側面には切り抜いて使えるフランス・ノルマンディー戦線の道路標識を印刷。実感あふれる情景シーンを手軽に楽しんで頂けます。

《DKW NZ350 について》11馬力単気筒2サイクルエンジンを搭載、軽量で扱いやすく主に連絡用として1940年から大戦後半までヨーロッパ、北アフリカ、ロシアなど幅広い戦線で使用されました。

《服装について》野戦憲兵は1943年採用のM43型野戦服を着用した姿で、伝令はリバーシブルタイプの迷彩スモックと迷彩ズボンを着用した姿で再現しました。この迷彩ズボンはイタリア軍の迷彩テントの生地を流用して作られたものです。迷彩パターンは右のイラストを参考に仕上げてください。

PLANE TREE PATTERN (SPRING)

迷彩スモック  
迷彩ズボン



XF-27      XF-52 + XF-5      XF-52 + XF-2

PLANE TREE PATTERN (AUTUMN)

迷彩スモック  
迷彩ズボン



XF-10      XF-52 + XF-7      XF-3 + XF-7

TROUSERS (ITALIAN PATTERN)

迷彩ズボン

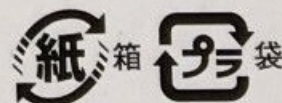


XF-65 + XF-23      XF-59      XF-64

《Set components》 This set contains WWII German mid-size motorcycle DKW NZ 350, orderly, military policeman and road signs. NZ 350 features highly detailed engine and front fork, separately molded side-bags and exhausts. Military police and orderly are reproduced in natural postures and facial expressions. Road signs for Normandy are printed on box side. Cut them out and use for diorama.

《DKW NZ 350》 DKW NZ 350 motorcycle was equipped with the 11hp single cylinder two-stroke engine. Its lightweight and easy handling made it ideal as a courier cycle in Europe, North Africa and Russia well into World War II.

《Uniform》 Military policeman is clothed in M43 field uniform which was adopted in 1943 and orderly is clothed in reversible camouflage smock and trousers. The trousers are made of Italian camouflage tent cloth. Refer to the illustrations shown at left for camouflage pattern.



TAMIYA, INC. 株式会社タミヤ  
3-7 ONDWARA, SURUGA-KU, SHIZUOKA 422-8610 JAPAN  
〒422-8610 静岡市駿河区恩田原3-7

TAMIYA AMERICA, INC. 2 ORION, ALISO VIEJO, CA 92656 U.S.A.

www.tamiya.com



WH-213856

①

WH-213856

⑨

WH-148488

②

WH-148488

WH-262605

③

WH-262605

⑩

Pol-12241

④

Pol-12241

⑤

⑥

⑦

⑧

WH  
213856

WH  
148488

WH  
262605

Pol  
12241

1/35 ドイツ軍用オートバイ野戦伝令セット  
GERMAN MOTORCYCLE ORDERLY SET  
(35241)1403195 ©2000 TAMIYA



TAMIYA, INC.

03005A PRINTED IN JAPAN