

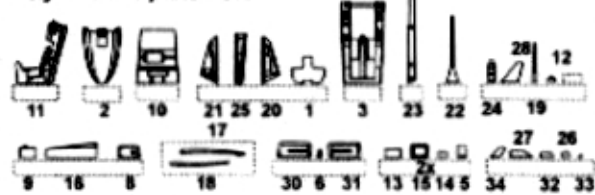
4148

JAS 39C Gripen

1/48

conversion set for IVALERI

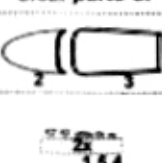
Polyurethane parts PUR



Photoetched parts PP



Clear parts CP



Díly ohnuté popř. pokrčené vlivem teplotních změn a stárnutí materiálu, mohou být narovnány do požadovaného tvaru pomocí proudu teplé vody nebo vzduchu (fén na vlasy). Různé drátky a tyčinky nejsou přiloženy.

K lepení použijte kyanokrylátové lepidlo.

Kontaktní plochy doporučujeme před lepením odmastit.

Parts slightly distorted and bended owing to temperature changes or due to material ageing can be straightened to requested shape by hot water or hot air jet. (hair dryer). Wires and holes not included. This process can be repeated till result is entirely satisfactory.

For best results gluing use cyanoacrylate glue. Contact areas ungrease is recommended before gluing.

Navštivte naše stránky / Visit an official website

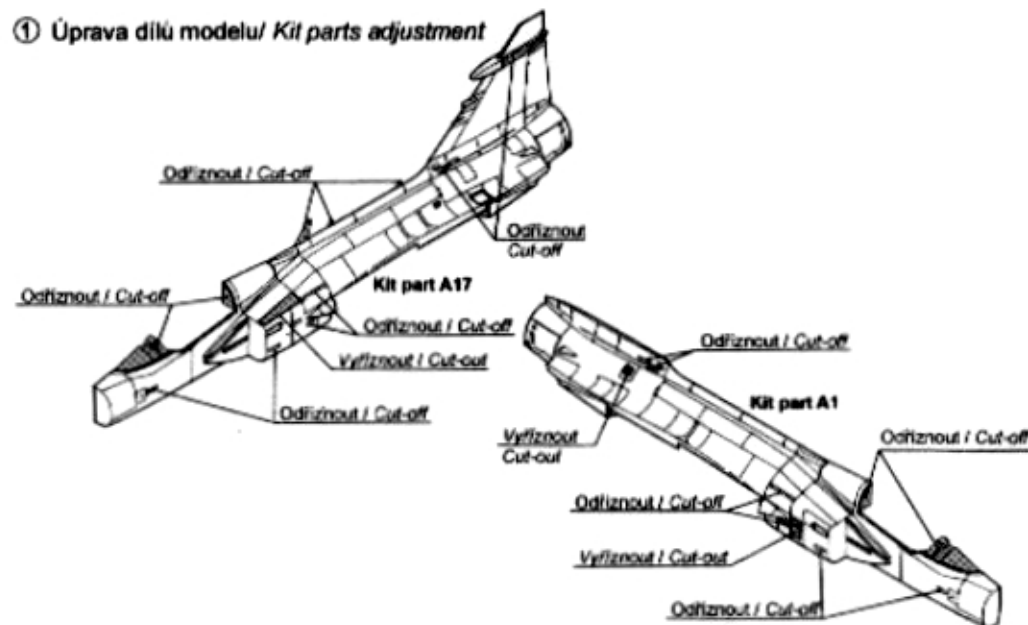
www.cmkkits.com

BARVY / COLORS

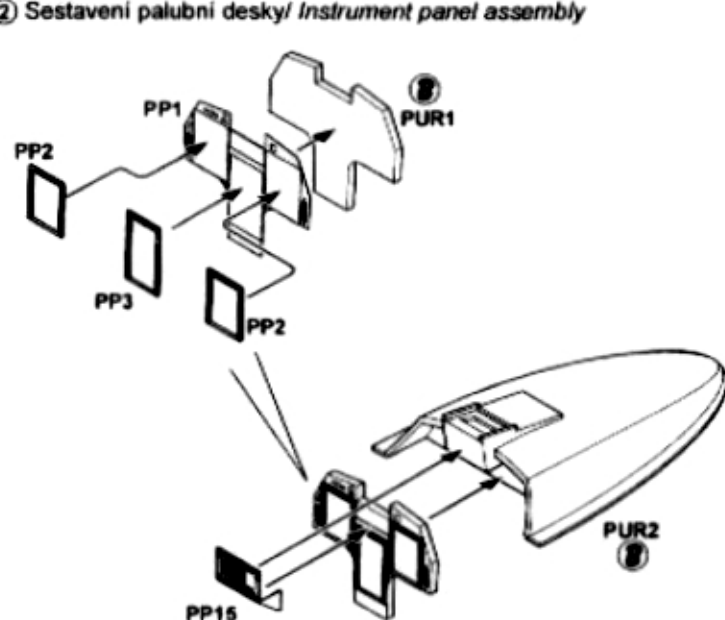
HUMBROL

A	Světle šedá / Light grey	127
B	Černá / Black	33
C	Bílá / White	34
D	Olivová / Olive drab	155
E	Šedo zelená / Olive drab	66
F	Chromová / Chrome silver	191
G	Světle žlutá / Linen	74
H	Žlutá / Yellow	154

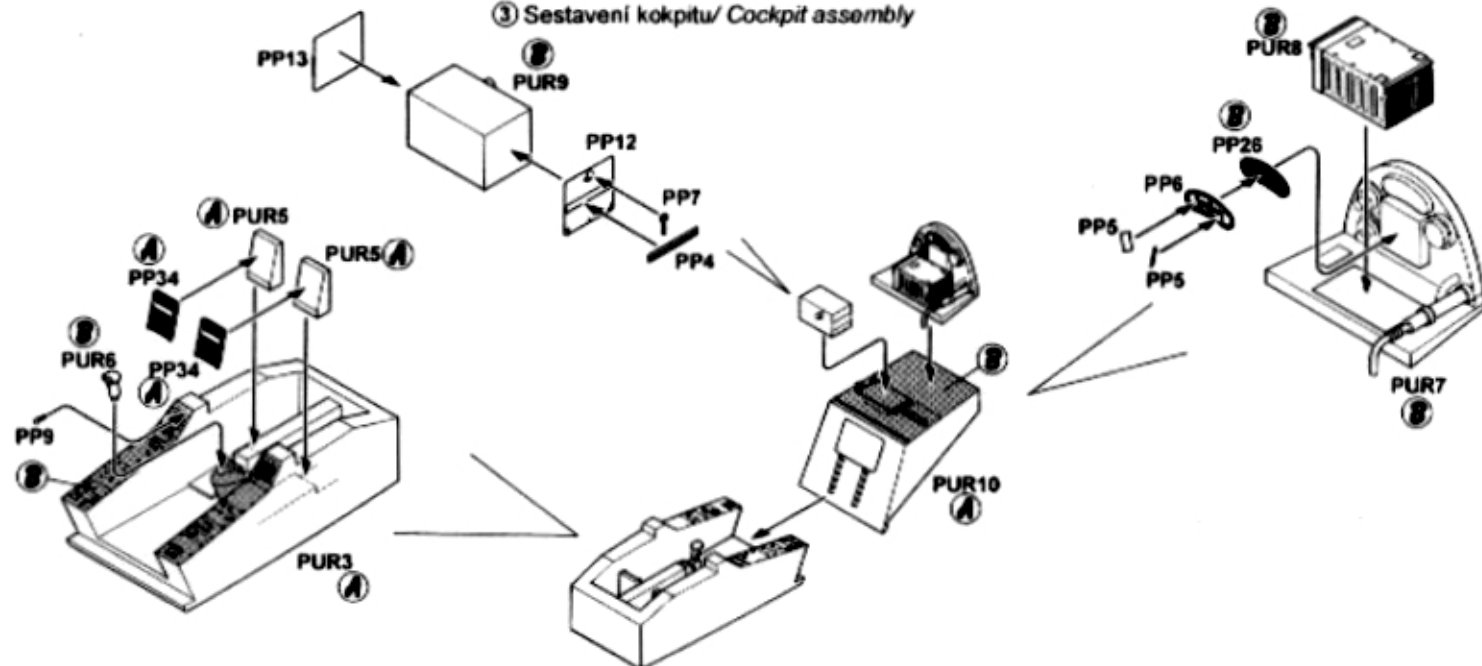
① Úprava dílů modelu / Kit parts adjustment



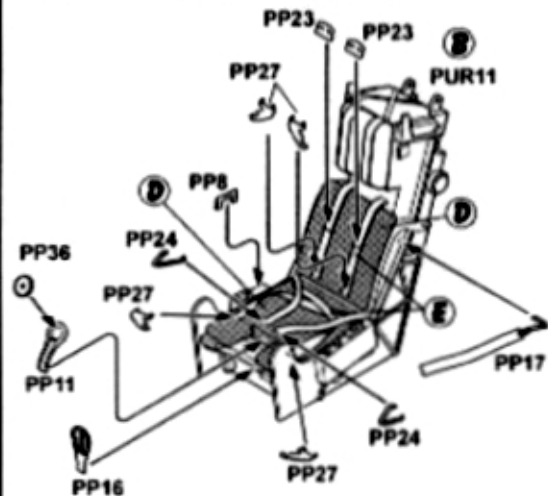
② Sestavení palubní desky / Instrument panel assembly



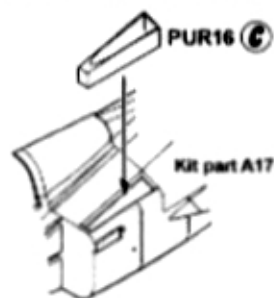
③ Sestavení kokpitu / Cockpit assembly



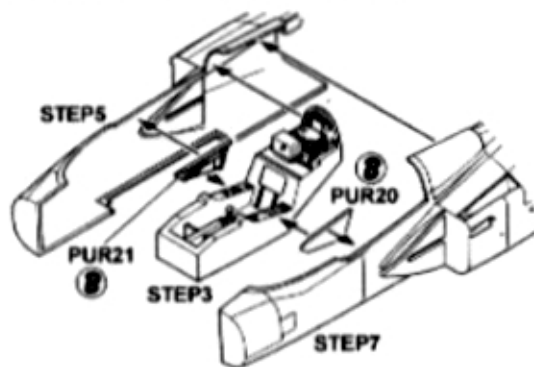
④ Sestavení sedačky / *Seat assembly*



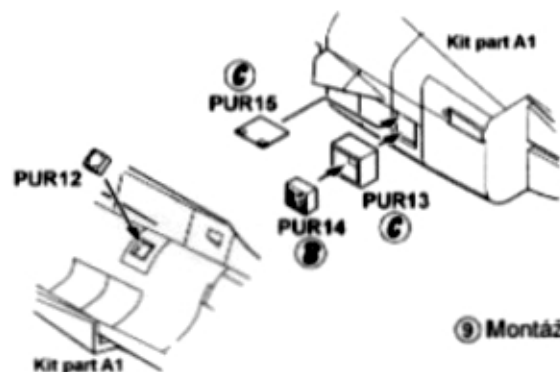
⑤ Montáž šachty tankovacího zařízení / *Refueling probe bay mounting*



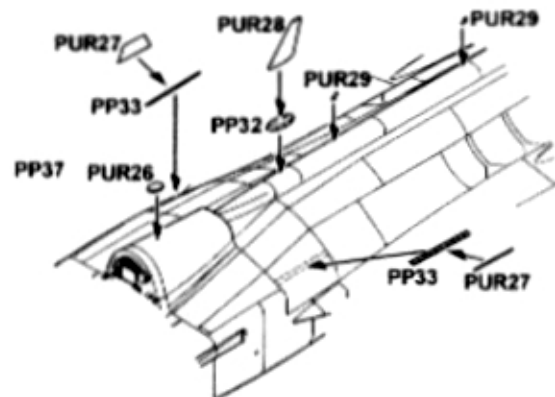
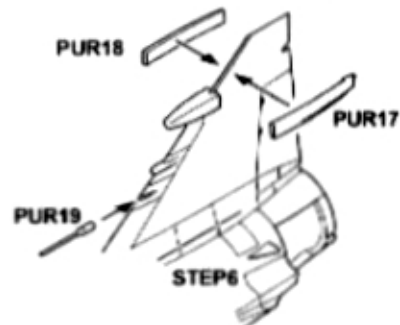
⑧ Montáž kokpitu / *Cockpit mounting*



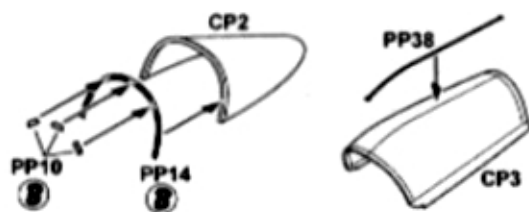
⑥ Montáž černé skříňky / *Black box mounting*



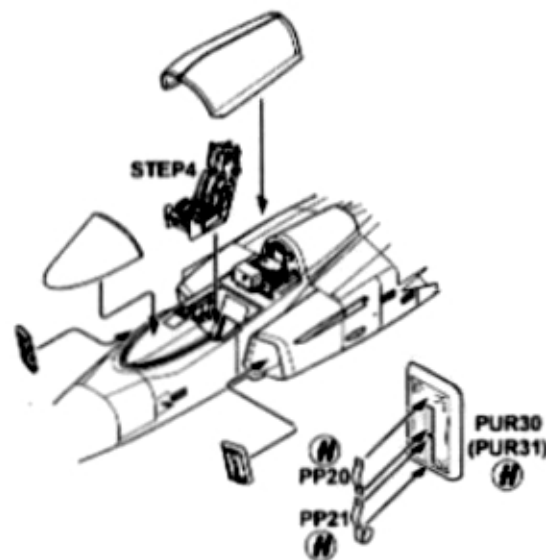
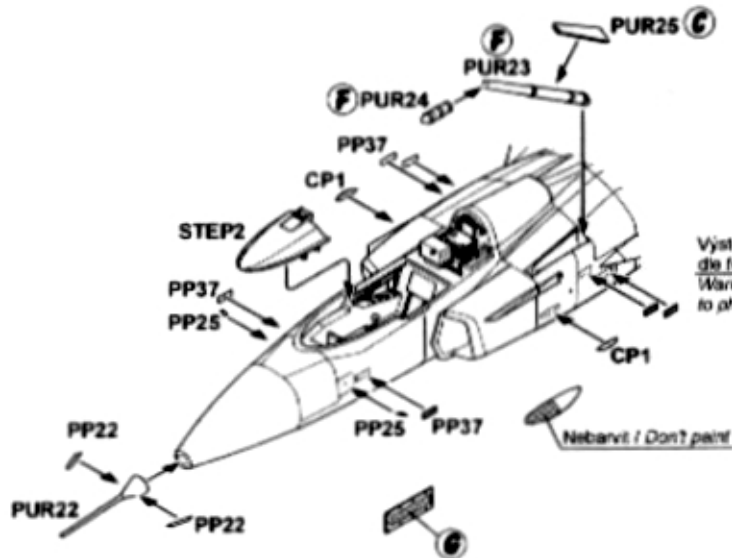
⑦ Montáž antén SOP / *Vertical tailfin mounting*



⑩ Montáž překrytu kabiny / *Canopy cover mounting*



⑨ Montáž antén a vybavení / *Antens and accessories mounting*



PP18
 Výstražné praporečky PP18 použijte
 dle fotografií skutečného stroje.
 Warning flag PP18 use according
 to photos of real airplane

