

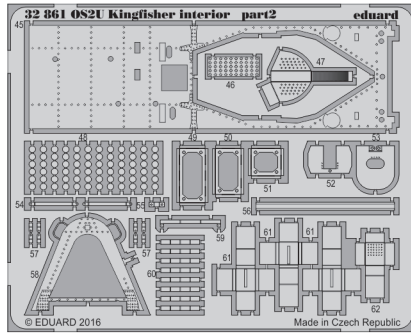
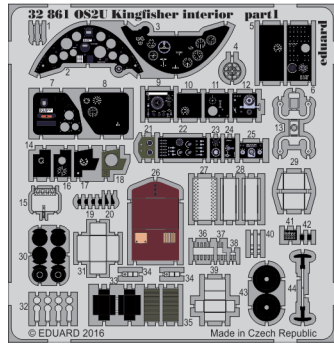


# OS2U Kingfisher interior

eduard

detail set for 1/32 KITTYHAWK KH32016 kit • sada detailů pro stavebnici 1/32 KITTYHAWK KH32016

**32 861**



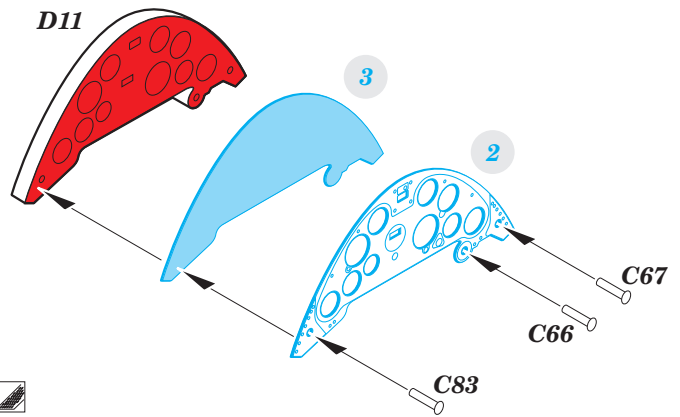
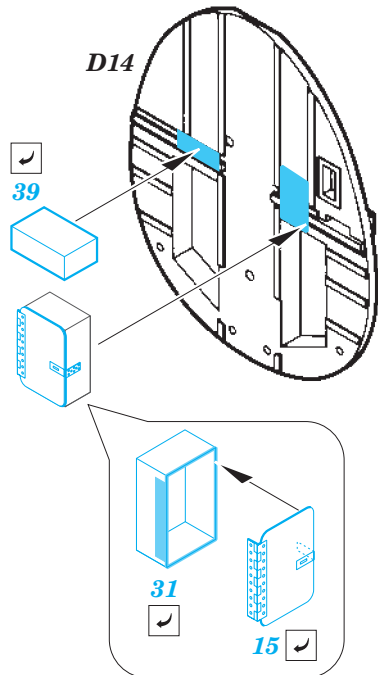
- APPLY EXPRESS MASK AND PAINT BEFORE GLUING  
POUŽIT EXPRESS MASK NABARVIT PŘED SLEPENÍM
- SYMMETRICAL ASSEMBLY  
SYMETRICKÁ MONTÁŽ
- REMOVE  
ODSTRANIT
- GRIND  
OBROUSIT
- DRILL HOLE  
VRTAT OTVOR
- COLORED ETCHED PARTS  
LEPTANÉ BAREVNÉ DÍLY
- ETCHED PARTS  
LEPTANÉ NEBAREVNÉ DÍLY
- ORIGINAL KIT PARTS  
PŮVODNÍ DÍLY STAVEBNICE
- BEND  
OHNOUT
- OPTION  
VOLBA
- REPLACE  
NAHRADIT

ORIGINAL KIT PARTS  
PŮVODNÍ DÍLY STAVEBNICE

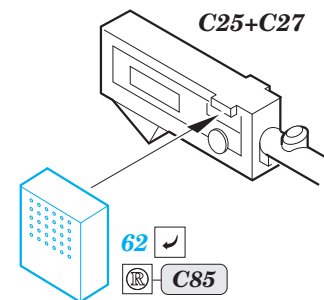
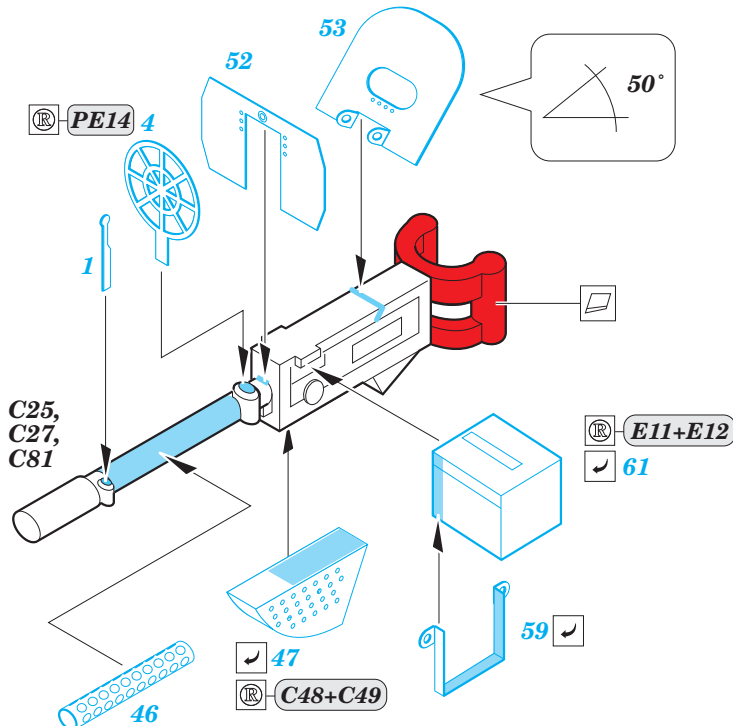
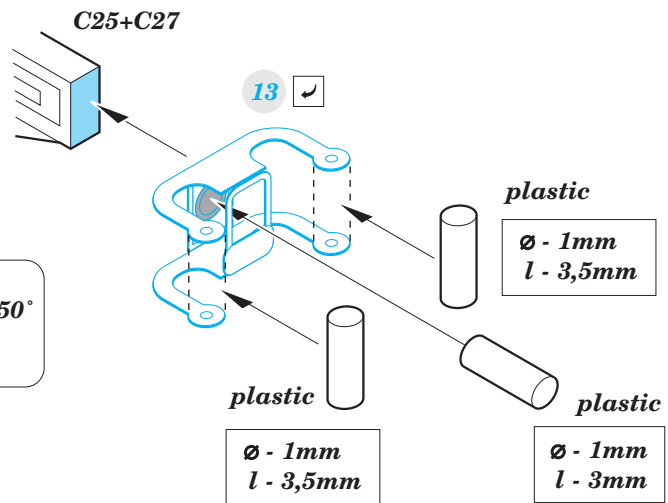
PHOTO-ETCHED PARTS  
LEPTANÉ DÍLY

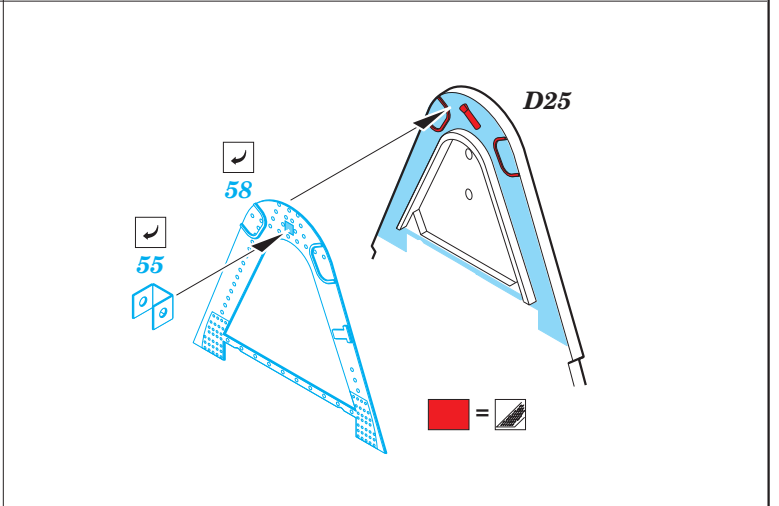
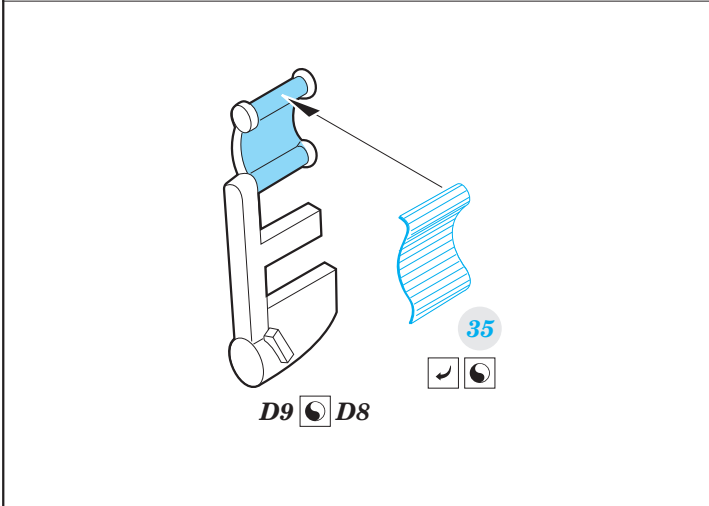
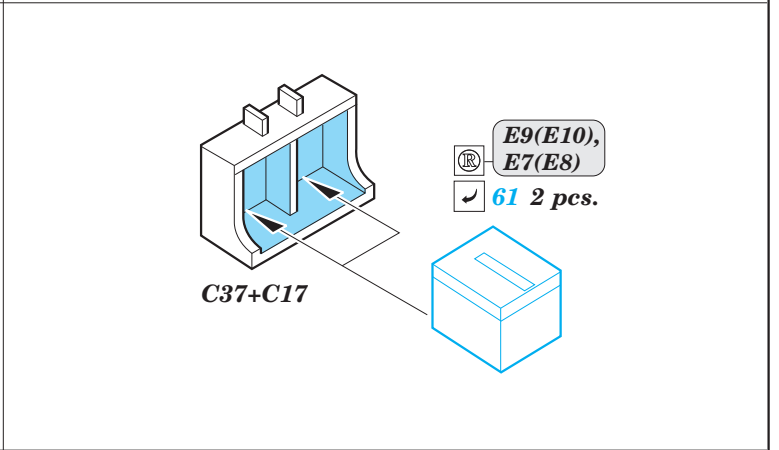
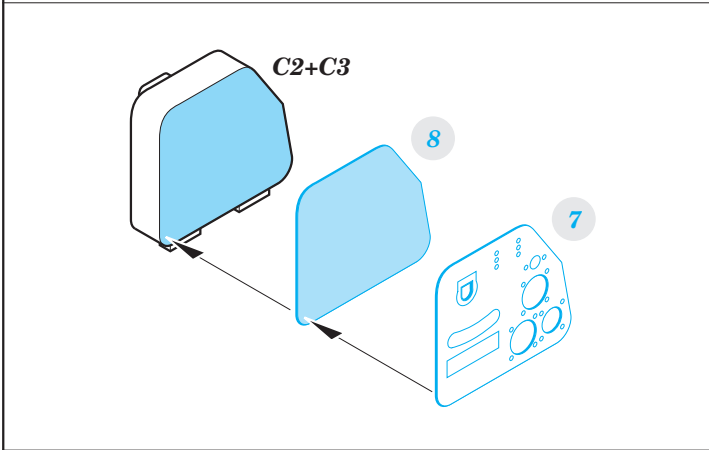
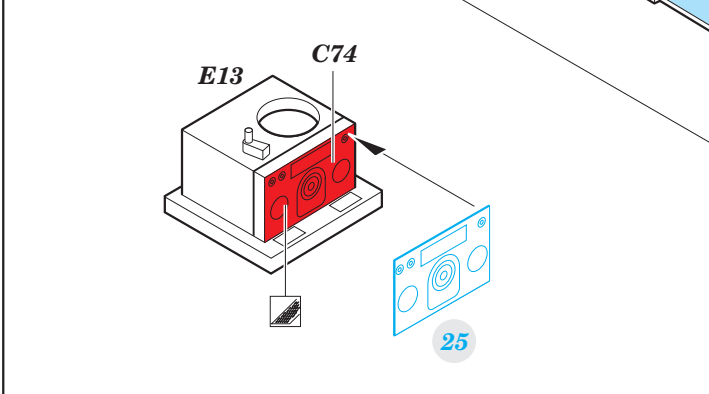
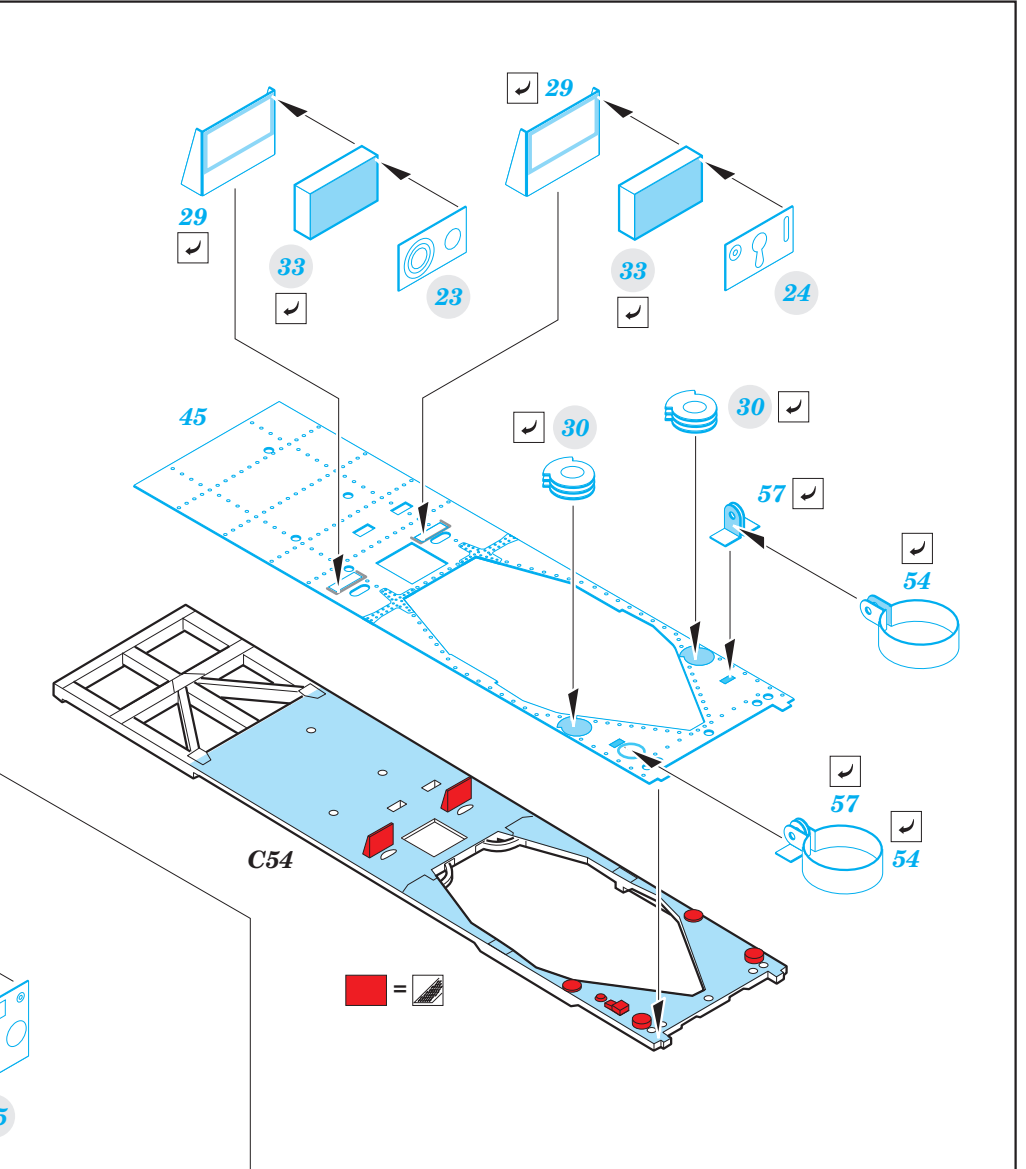
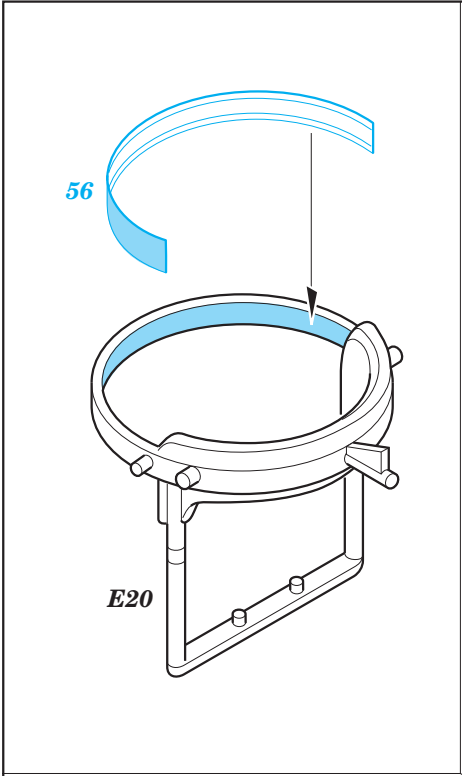
PARTS TO BE REMOVED  
DÍLY K ODSTRANĚNÍ

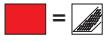
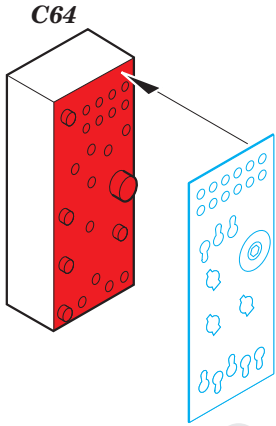
FILL  
TMELIT



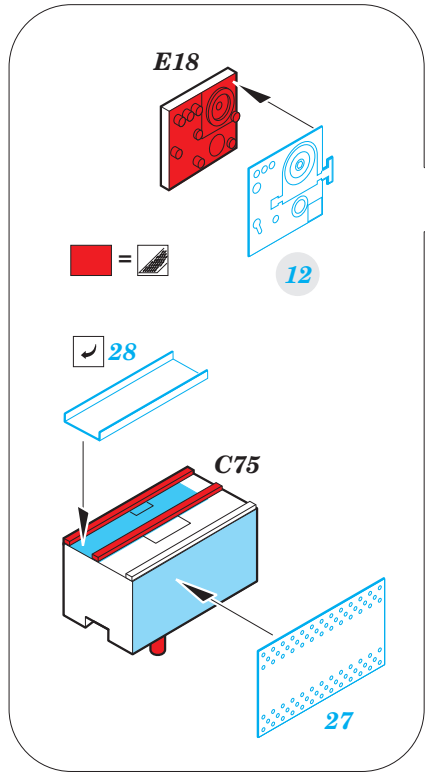
=







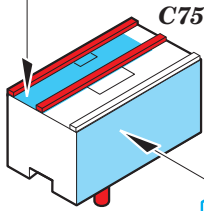
22



12

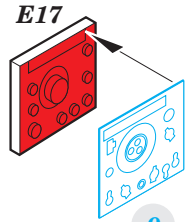


28

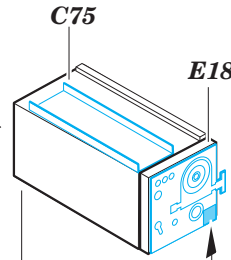


C75

27



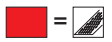
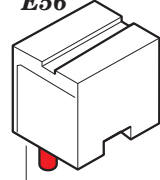
9



C75

E18

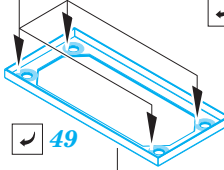
E56



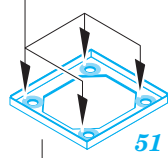
4 pcs. 48

4 pcs. 48

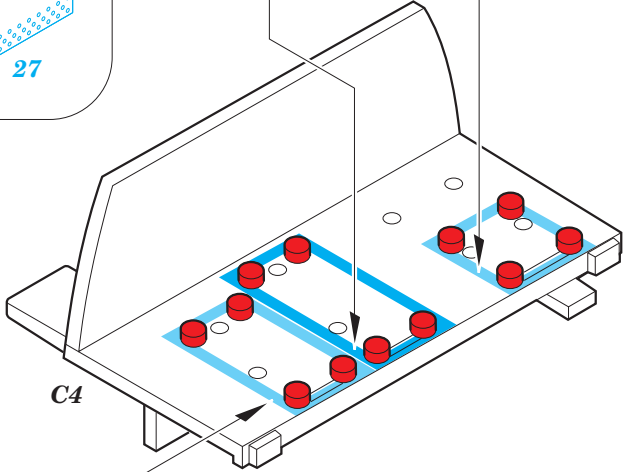
34



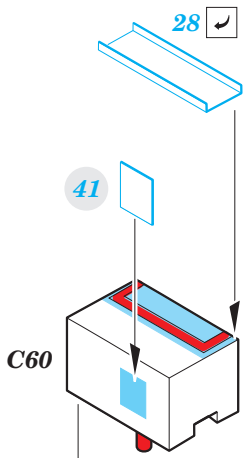
49



51



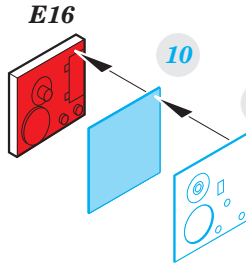
C4



28

41

C60

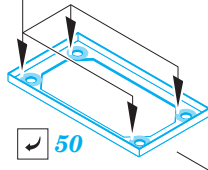


E16

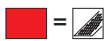
10

11

4 pcs. 48

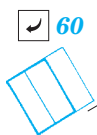


50

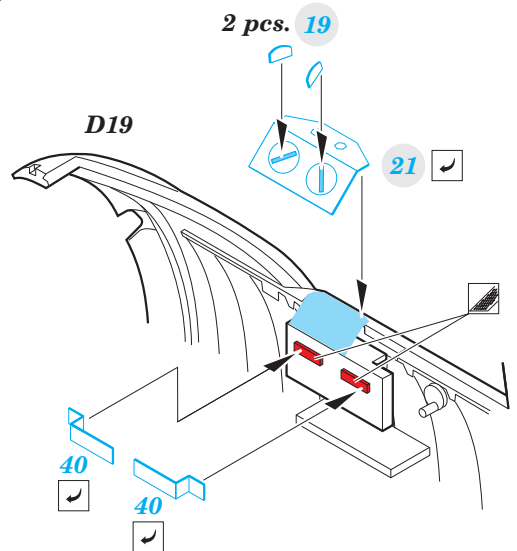


8 sets

D15



60



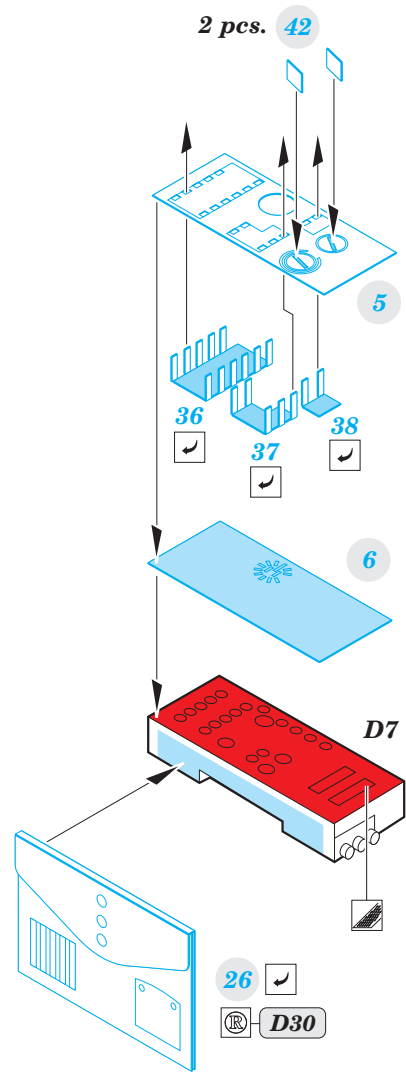
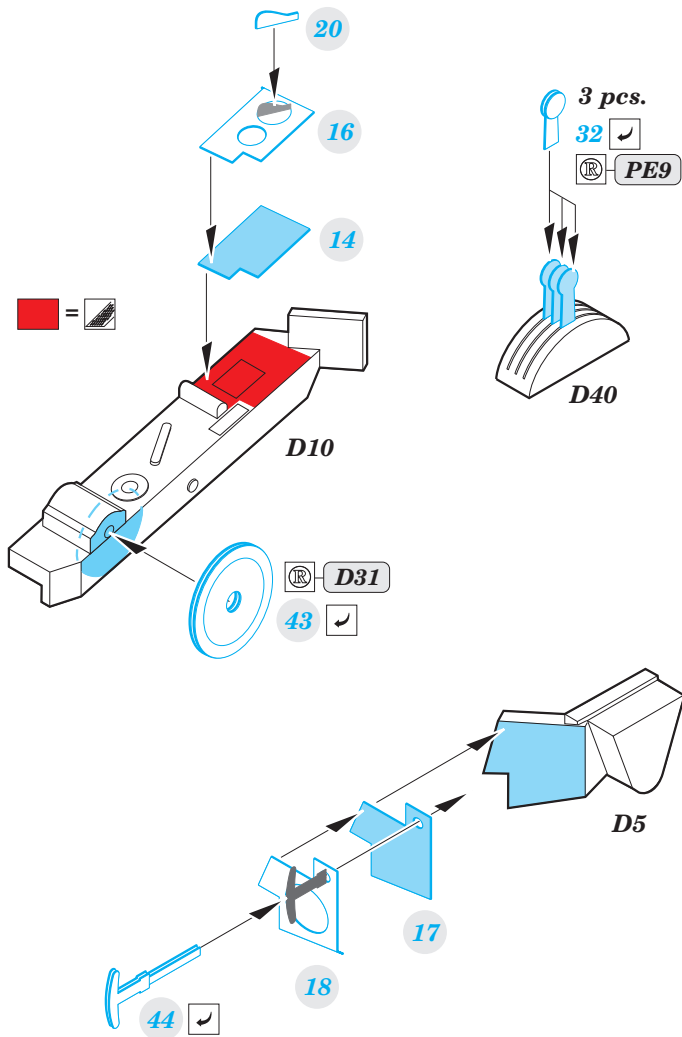
2 pcs. 19

D19

21

40

40



**Related products: 32 386 OS2U Kingfisher exterior  
32 862 OS2U Kingfisher seatbelts**

