

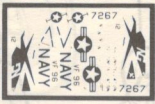
F-4J PHANTOM II



H-4706-0389

© 1980/89 BY REVELL, INC.

PRINTED IN GERMANY BY REVELL PLASTICS GMBH, BÜNDE

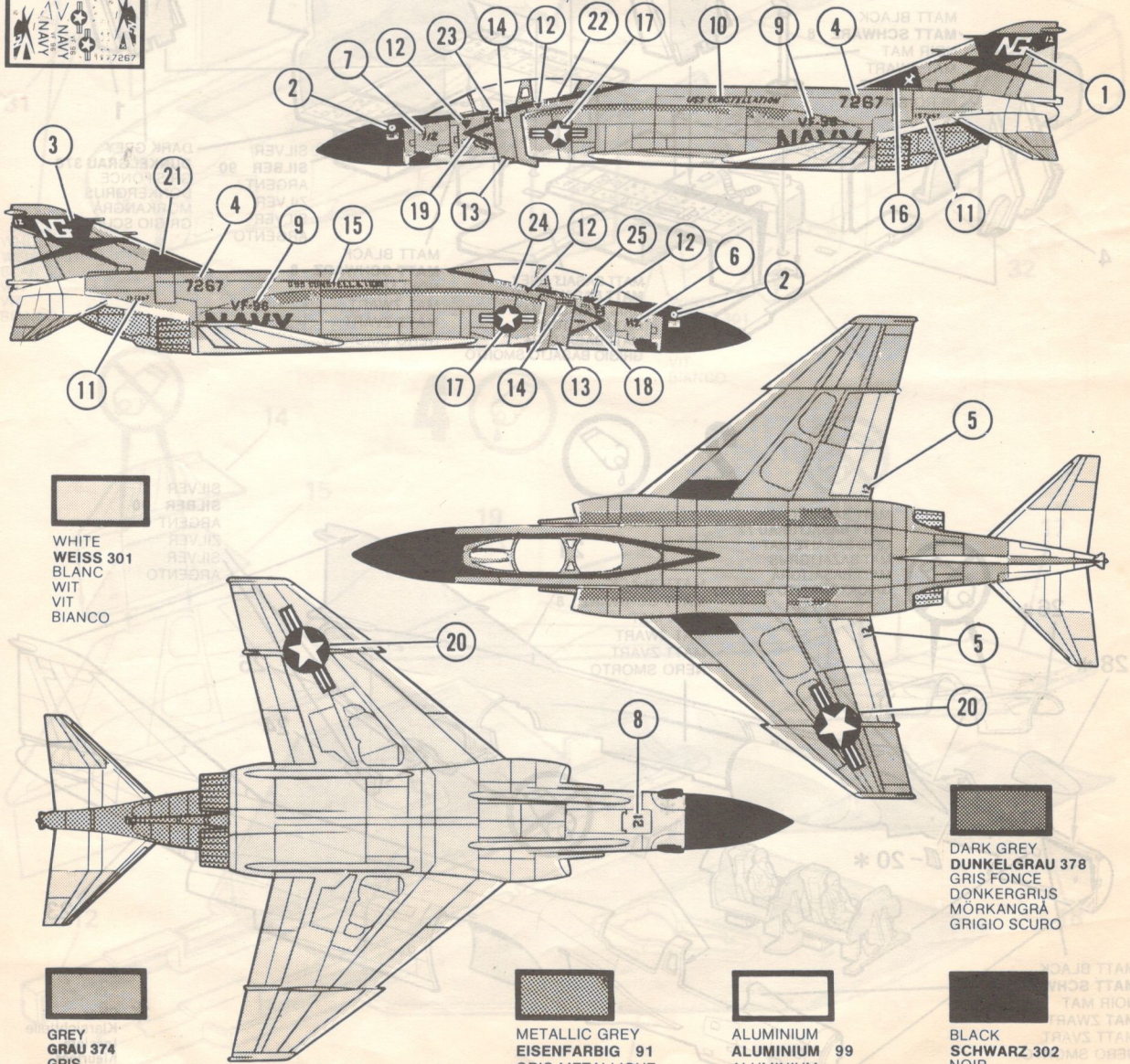


CEMENT
KLEBEN
COLLE
PLASTIC LIJIM
CEMENT
CEMENTO (COLLANTE)

DO NOT CEMENT
NICHT KLEBEN
NE PAS COLLER
NIET PLAKKEN
SKALL INTE KLISTRAS
NON INCOLLARE

DO IT THIS MANY TIMES
ANZAHL DER ARBEITSGÄNGE
LE FAIRE CE NOMBRE DE FOIS
DOE HET ZOVEEL KEER
GJOR DET SA MANGA GANGER
FATELO TUTTE QUESTA VOLTE

SOAK AND APPLY DECAL.
ABZIEHBILD IN WASSER EINWEICHEN UND ANBRINGEN.
MOUILLER ET APPLIQUER DÉCAL COMANIE.
MAAK PLAKPLAATJE DOOR EN DOOR NAT EN BEVESTIG HET.
BLÖT LÄG MÄRKET OCH SÄTT PÅ DET.
IMMERGERE NELL ACQUA E APPLICARE CALCOMANIA.



WHITE
WEISS 301
BLANC
WIT
VIT
BIANCO



DARK GREY
DUNKELGRAU 378
GRIS FONCE
DONKERGRIJS
MÖRKANGRÄ
GRIGIO SCURO



GREY
GRAU 374
GRIS
GRIJS
GRÄ
GRIGIO



METALLIC GREY
EISENFARBIG 91
GRIS METALLIQUE
IJZERKLEUR
JÄRNGRÄ
FERRO



ALUMINIUM
ALUMINIUM 99
ALUMINIUM
ALUMINIUM
ALUMINIUM
ALUMINIUM



BLACK
SCHWARZ 302
NOIR
ZWART
SVART
NERO

1



WHITE
WEISS 301
BLANC
WIT
VIT
BIANCO

DARK GREY
DUNKELGRAU 378
GRIS FONCE
DONKERGRIJS
MÖRKANGRÄ
GRIGIO SCURO

MATT BLACK
MATT SCHWARZ 8
NOIR MAT
MAT ZWART
MATT ZWART
NERO SMORTO

MATT FLESH
MATT HAUTFARBE 35
COULEUR CHAIR
MAT HUDFARGAD
COLOR PELLE SMORTO
MATT OLIVE GREY
MATT OLIVGRAU 66
GRIS OLIVE MAT
MAT OLIVGRIJS
MATT OLIVGRÄ
VERDE OLIVA SMORTO

MATT BLACK
MATT SCHWARZ 8
NOIR MAT
MAT ZWART
MATT ZWART
NERO SMORTO

SILVER
SILBER 90
ARGENT
ZILVER
SILVER
ARGENTO

DARK GREY
DUNKELGRAU 378
GRIS FONCE
DONKERGRIJS
MÖRKANGRÄ
GRIGIO SCURO

MATT BASALT GREY
MATT BASALTGRAU 77
GRIS BASALTE MAT
MAT BAZALTGRIJS
MATT BASALTGRÄ
GRIGIO BASALTO SMORTO

MATT BLACK
MATT SCHWARZ 8
NOIR MAT
MAT ZWART
MATT ZWART
NERO SMORTO

2



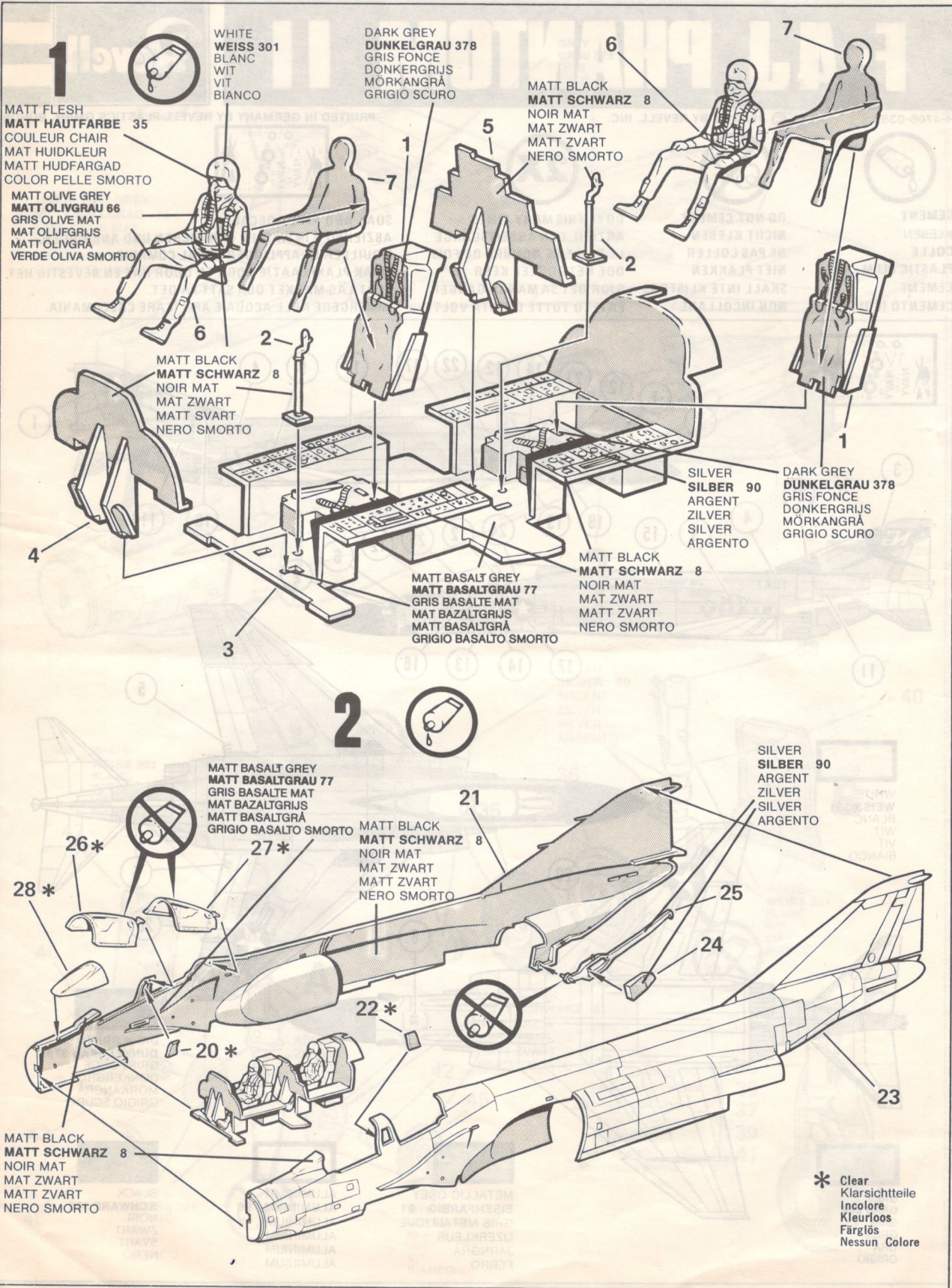
MATT BASALT GREY
MATT BASALTGRAU 77
GRIS BASALTE MAT
MAT BAZALTGRIJS
MATT BASALTGRÄ
GRIGIO BASALTO SMORTO

MATT BLACK
MATT SCHWARZ 8
NOIR MAT
MAT ZWART
MATT ZWART
NERO SMORTO

SILVER
SILBER 90
ARGENT
ZILVER
SILVER
ARGENTO

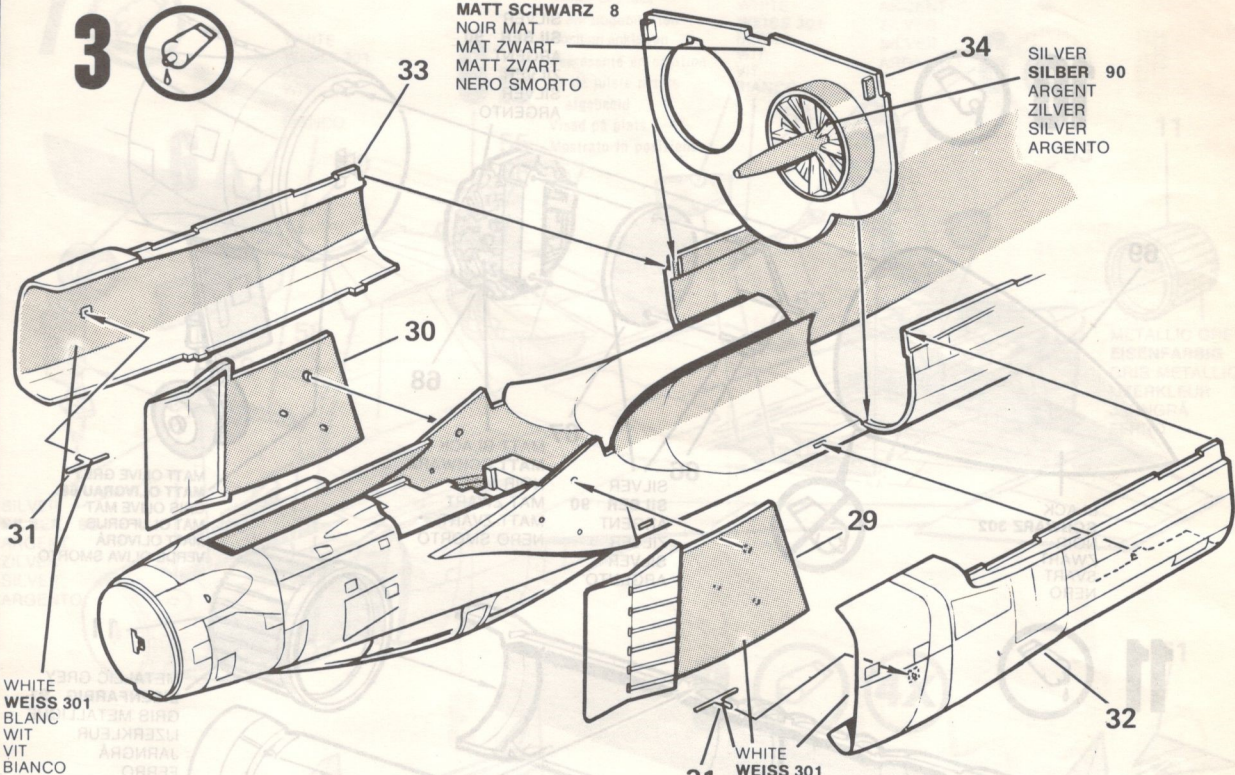
MATT BLACK
MATT SCHWARZ 8
NOIR MAT
MAT ZWART
MATT ZWART
NERO SMORTO

* Clear
Klarsichtteile
Incolore
Kleurloos
Färglös
Nessun Colore

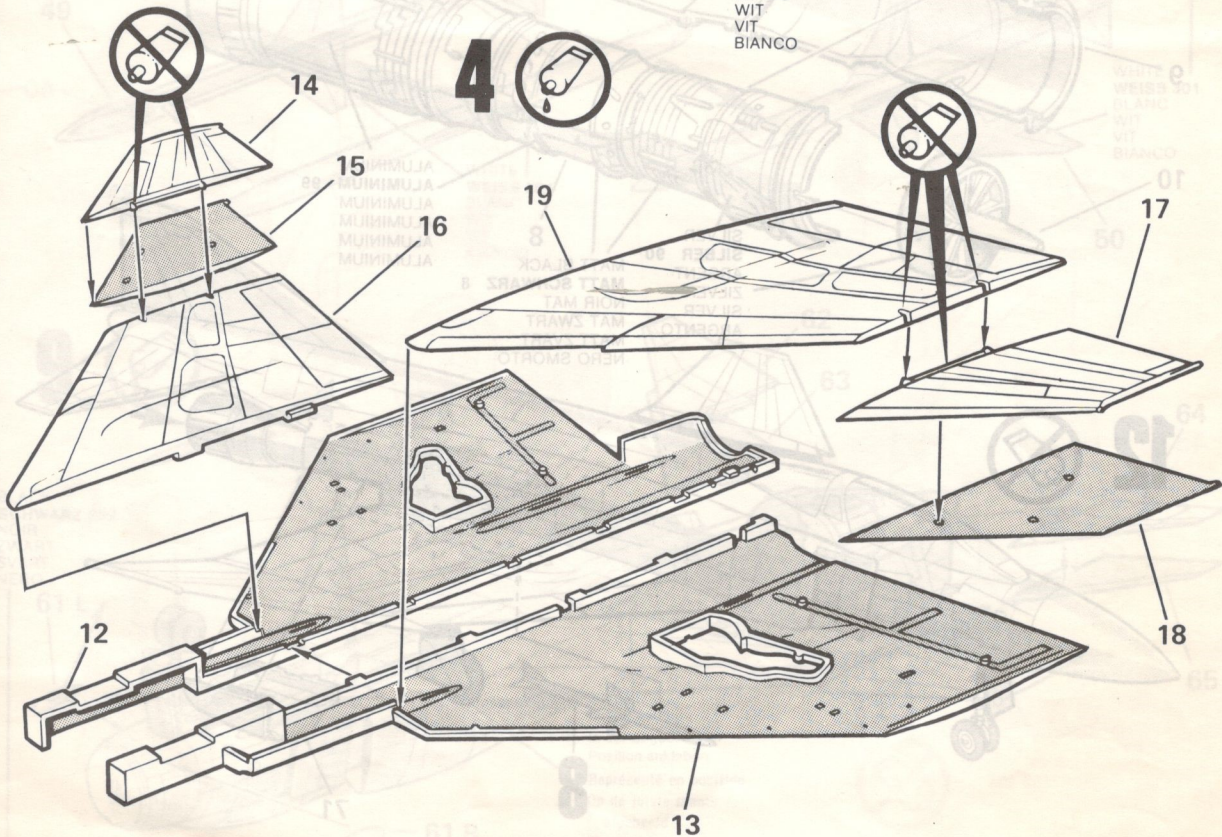


MATT BLACK
 MATT SCHWARZ 8
 NOIR MAT
 MATT ZWART
 MATT SVARTO

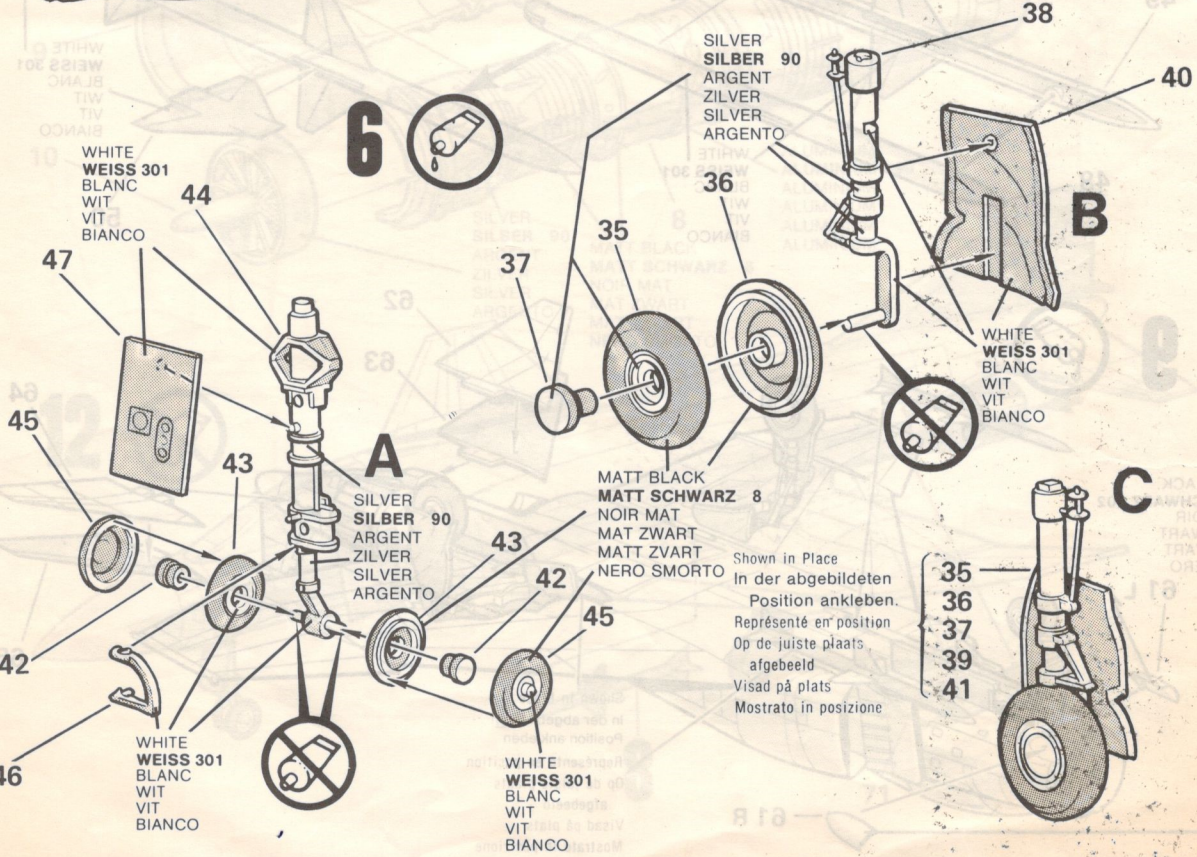
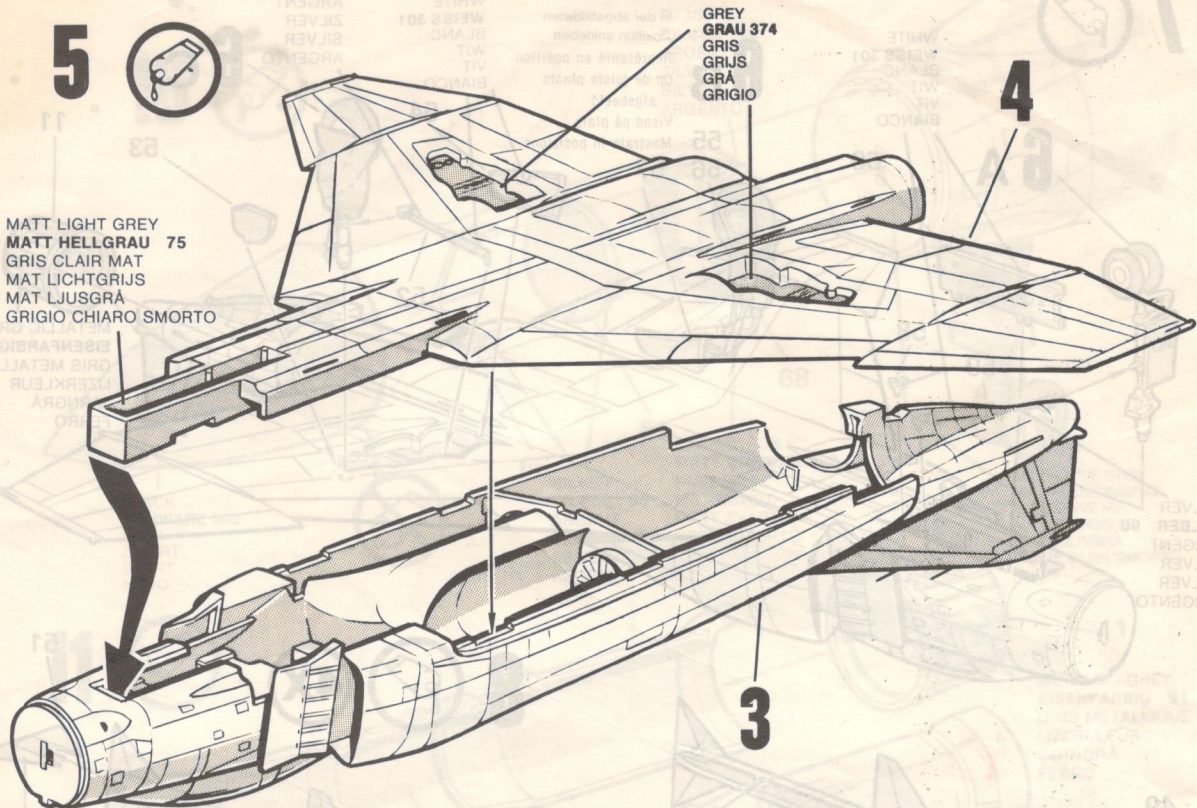
SILVER
 SILBER 90
 ARGENT
 ZILVER
 SILVER
 ARGENTO



4



Nel caso in cui una parte risultasse mancante nella serie costruttiva, vogliate scrivere alla REVELL PLASTICS GMBH, Abteilung X, Postfach 2609 + 2620, D-4980 Bünde, inviando assieme alla vostra richiesta istruzioni di costruzione tedeschi nelle quali indicherete con una crocetta la parte mancante, poichè altrimenti non potremo effettuare nessuna sostituzione del pezzo mancante.



Pour toute pièce manquante, écrivez à REVELL PLASTICS GMBH, Postbus 2609 + 2620, département X, D-4980 Bünde, et cet élément vous sera aussitôt envoyé et ce, gratuitement. Il vous suffit dans ce cas de marquer d'une croix la pièce manquante sur la feuille d'instruction du modèle choisi. N'oubliez surtout pas d'écrire clairement votre nom et adresse.

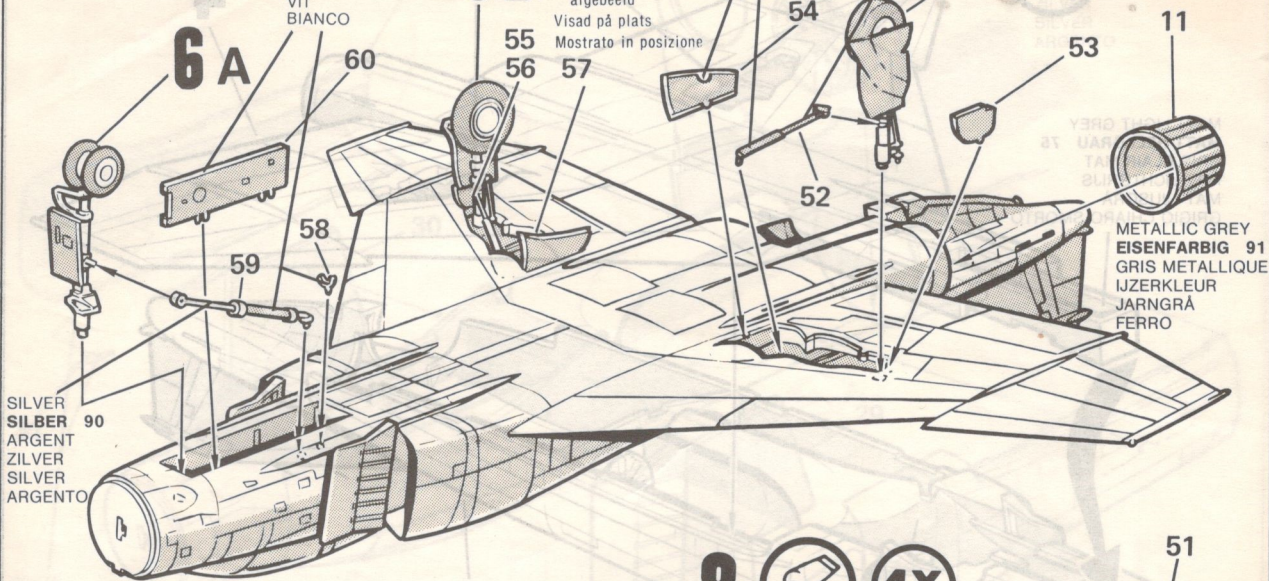
7 

WHITE
WEISS 301
BLANC
WIT
VIT
BIANCO

Shown in Place
In der abgebildeten
Position ankleben
Représenté en position
Op de juiste plaats
afgebeeld
Visad på plats
Mostrato in posizione

WHITE
WEISS 301
BLANC
WIT
VIT
BIANCO

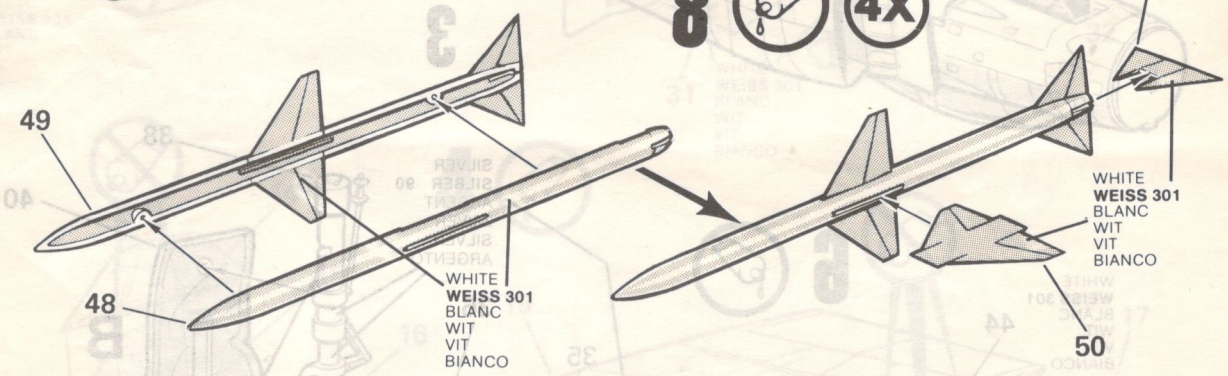
SILVER
SILBER 90
ARGENT
ZILVER
SILVER
ARGENTO



METALLIC GREY
EISENFARBIG 91
GRIS METALLIQUE
IJZERKLEUR
JARNGRÅ
FERRO

SILVER
SILBER 90
ARGENT
ZILVER
SILVER
ARGENTO

8  **4X**



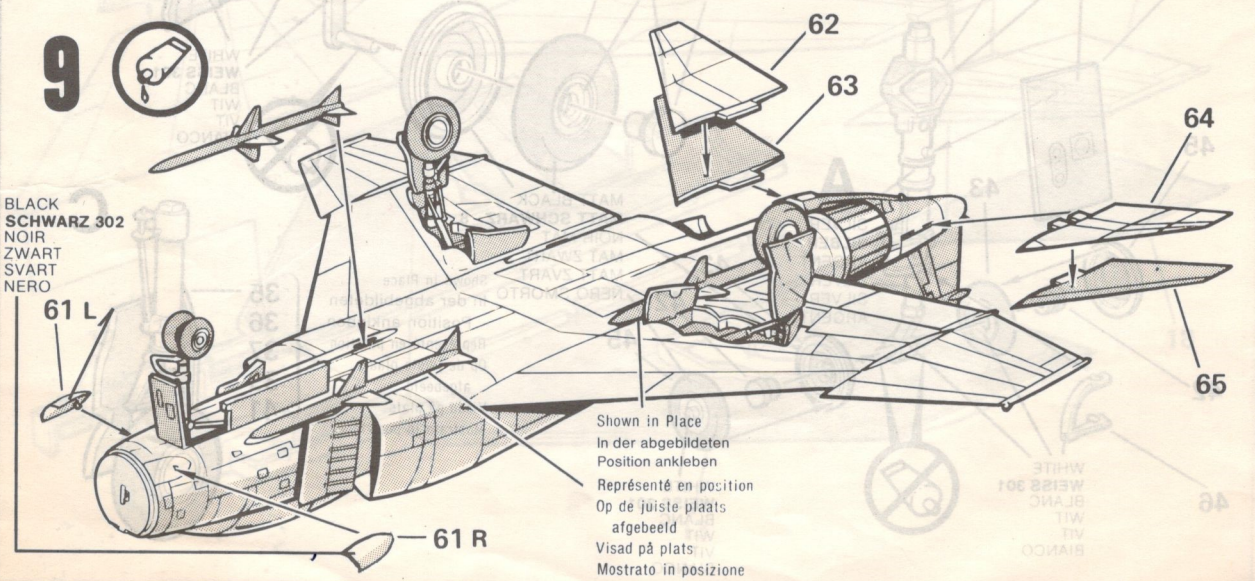
WHITE
WEISS 301
BLANC
WIT
VIT
BIANCO

WHITE
WEISS 301
BLANC
WIT
VIT
BIANCO

9 

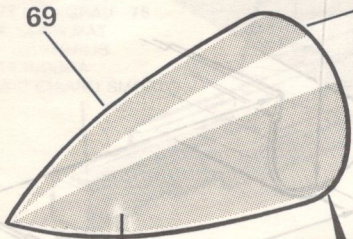
BLACK
SCHWARZ 302
NOIR
ZWART
SVART
NERO

Shown in Place
In der abgebildeten
Position ankleben
Représenté en position
Op de juiste plaats
afgebeeld
Visad på plats
Mostrato in posizione



Zou het voorkomen, dat er een deel in de bouwdoos ontbreekt, kunt U schrijven naar REVELL PLASTICS GMBH, Postbus 2609 + 2620, Afdeling X, D-4980 Bünde. De bouwbeschrijving waarop het ontbrekende deel aangekruist is, bijsluiten, anders kunnen wij U dit onderdeel niet vergoeden. Vergeet vooral niet Uw naam en adres duidelijk te vermelden.

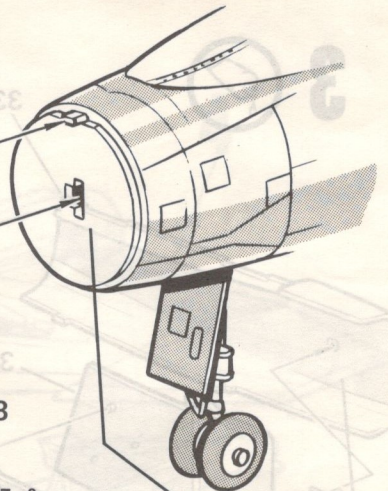
10 



BLACK
SCHWARZ 302
NOIR
ZWART
SVART
NERO



SILVER
SILBER 90
ARGENT
ZILVER
SILVER
ARGENTO



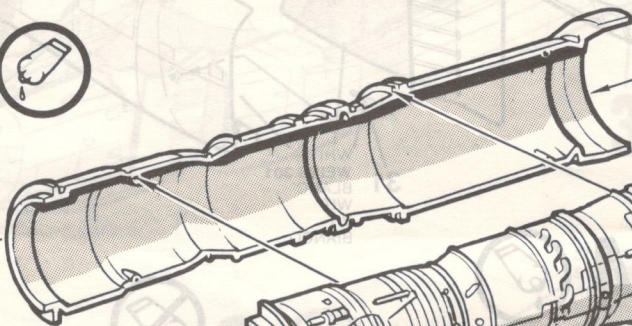
68

MATT OLIVE GREY
MATT OLIVGRAU 66
GRIS OLIVE MAT
MAT OLIJFGRIJS
MATT OLIVGRÅ
VERDE OLIVA SMORTO

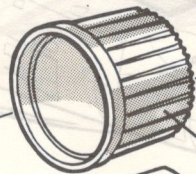
66 SILVER
SILBER 90
ARGENT
ZILVER
SILVER
ARGENTO

67 MATT BLACK
MATT SCHWARZ 8
NOIR MAT
MAT ZWART
MATT ZVART
NERO SMORTO

11 



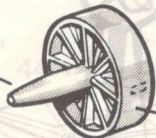
9



11

METALLIC GREY
EISENFARBIG 91
GRIS METALLIQUE
IJZERKLEUR
JÄRNGRÅ
FERRO

10




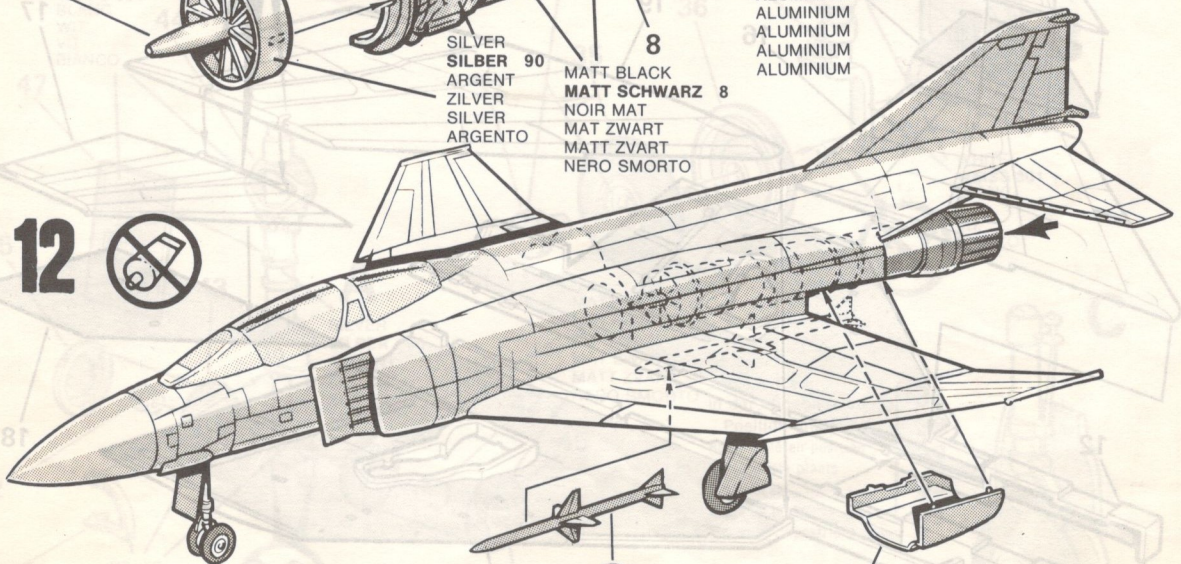
SILVER
SILBER 90
ARGENT
ZILVER
SILVER
ARGENTO

8 MATT BLACK
MATT SCHWARZ 8
NOIR MAT
MAT ZWART
MATT ZVART
NERO SMORTO

ALUMINIUM
ALUMINIUM
ALUMINIUM
ALUMINIUM
ALUMINIUM
ALUMINIUM

99

12 



8

71