



		GSI CREOS		LIFE COLOR	HUMBROL	TESTOR/MODEL MASTER		
		AQUEOUS HOBBY COLOR	Mr. COLOR			ENAMEL	ACRYL	
1	WHITE	H<1>	1	LC51	22	1745	4696	유광흰색
2	FLAT BLACK	H<12>	33	LC02	33	1749	4768	무광검정색
3	KHAKI	H<81>	55	UA039	72	1792		카키색
4	YELLOW		329	UA140	154	1708	4721	노랑색
5	DARK GULL GRAY		317	UA033	140	1740	4755	다크 걸그레이
6	CLEAR GREEN	H<94>	138					클리어 그린
7	FLAT WHITE	H<11>	62	LC01	34	1768	4769	무광흰색
8	BURNT IRON	H<76>	61	LC74(60%) + LC02(40%)	56	1796	4676	흑철색
9	SILVER	H<8>	8	LC74	11	1790	4678	은색
10	CLEAR RED	H<90>	47		1321		4630	클리어 레드
11	CLEAR BLUE	H<93>	50				4658	클리어 블루
12	OLIVE DRAB FS34087		304	UA003	155	1711	4728	올리브 드랩
13	LIGHT GHOST GRAY FS36375		308	UA026	127	1728	4762	라이트 고스트그레이
14	LIGHT GRAY FS36251		308(70%) +317(30%)	UA026 (70%) +UA003(30%)				라이트 그레이
15	DARK GRAY FS36176		307(80%) +305(20%)	UA027(80%) +UA022(20%)				다크 그레이
16	BLACK	H<2>	2	LC52	21	52711	4695	검정색
17	OLIVE GREEN		120	UA030	123	2081	4790	올리브 그린
18	KHAKI GREEN	H<80>	54					카키 그린
19	METALLIC GRAY	H<28>	61	LC76	12533	1795	4681	메탈릭 그레이
20	BRIGHT GREEN	H<26>	66	LC11	2	52715		브라이트 그린

<READ THIS BEFORE YOU BEGIN>
 - Study the instructions before assembling. - Check the fit of each piece before cementing into place.
 - Do not use too much cement to join parts. - Never use cement or paint near open flame.
 - Open a window or make area well ventilated when cement or paint is in use.
 - Tear up and throw away the empty plastic bags to avoid danger of suffocation for little children.

<ALLGEMEINE HINWEISE>
 - Die Anordnung der Bauteile ist aus den Zeichnungen der Anleitung ersichtlich.
 - Die Teile vor dem Verkleben ungeleimt zusammenhalten, um ihren paßsitz zu prüfen.
 - Klebstoff nicht zu dick auftragen. - Klebstoff und Farben niemals in der Nähe einer Flamme verwenden.
 - Während der Bemalung mit Spritzpistole oder Pinsel für frische Luftzufuhr, z.B. Öffnen des Fensters, sorgen.
 - Bausatz von kleinen Kindern fernhalten. Verhüten Sie, daß Kinder irgendwelche Bauteile in den Mund nehmen oder Plastiktüten über den Kopf ziehen.

■조립하기 전에

-부품을 조립하기 전에 설명서를 잘 읽어본 후 조립한다.
 -접착하기 전에 부품을 맞추어 확인한 후 조립한다.

-부품을 자를 때에는 칼이나 니퍼로 깨끗이 잘라낸다.
 -에나멜 페인트나 접착제를 사용할 때는 청운을 열어 환기를 시키고 화기를 멀리한다.

**주의
WARNING!**

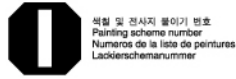


<READ THIS BEFORE YOU BEGIN>
 - Check the fit of each piece before cementing into place.
 - Do not use too much cement to join parts.
 - Open a window or make area well ventilated when cement or paint is in use.
 - Tear up and throw away the empty plastic bags to avoid danger of suffocation for little children.

<LISEZ CE QUI SUIT AVANT DE COMMENCER LE MONTAGE>
 - Etudier les schémas d'assemblage. - Contrôler que chaque pièce soit bien conforme avant de la coller à sa place.
 - N'utiliser pas trop de colle pour réunir les pièces. - Ne jamais manipuler la colle ou peinture à proximité d'une flamme.
 - Aérer soigneusement la pièce où vous peignez (ouvrir la fenêtre).
 - Après avoir sorti les pièces du sac en plastique, déchirer le sac afin d'éviter que les enfants ne le mettent sur la tête et ne s'étouffent.

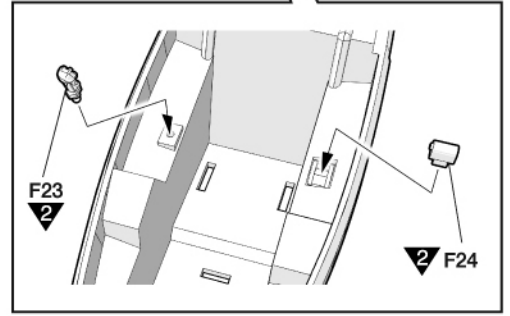
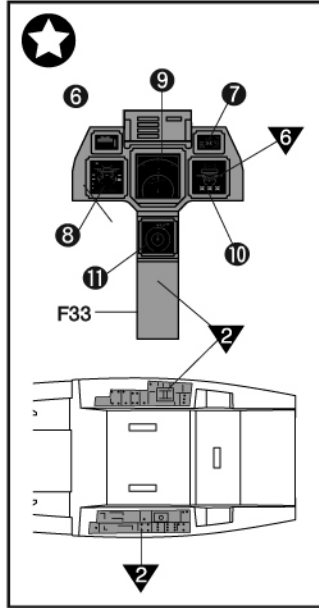
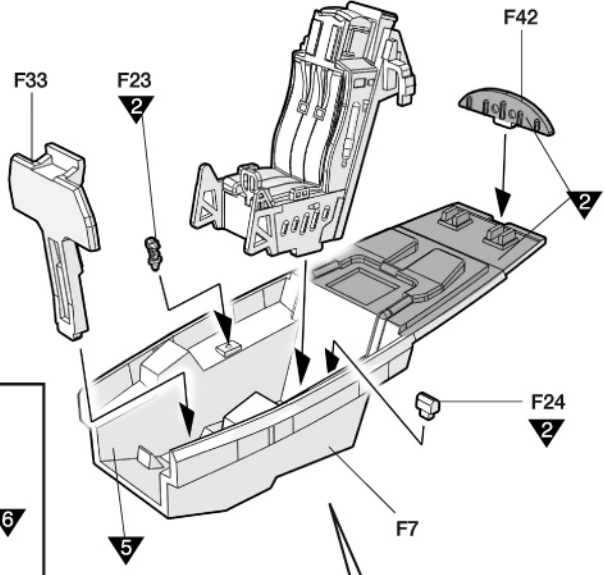
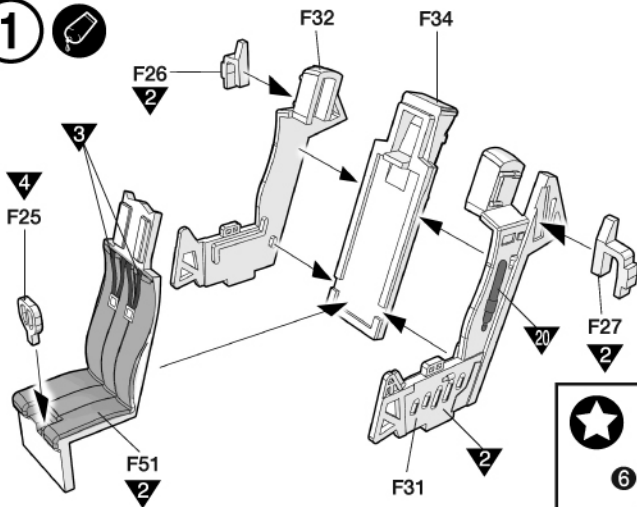
<組み立てる前に>

-組み立てる前に説明書をお読み下さい。 -部品をランナーから切りはずす時は鋭利なニッパーとカッターを使用します。
 -接着剤を少しぬりすぎることがないように注意してください。 -接着する前に部品を合わせて確かめます。
 -塗料を乾燥させる時はよく換気して換気口を開けてください。
 -組み立て後の部品やビニール袋は小さなお子の手が届かない安全な所に保管して下さい。

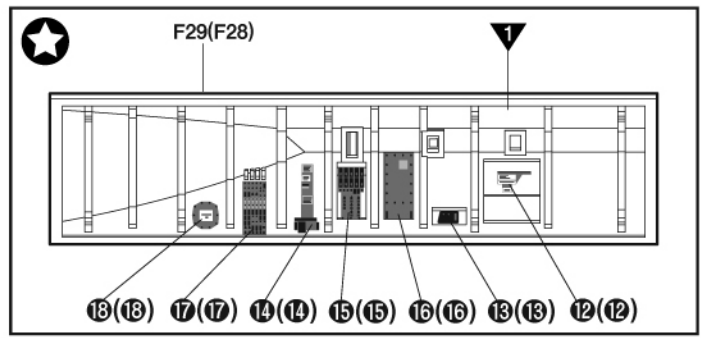
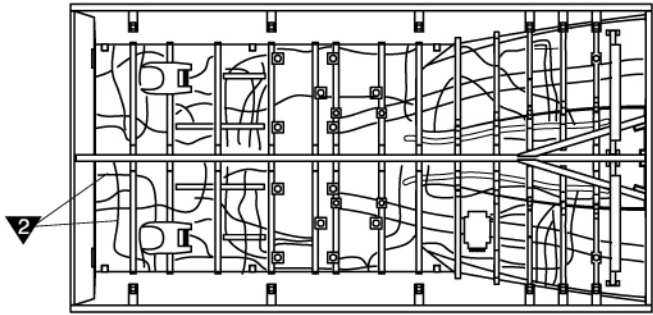
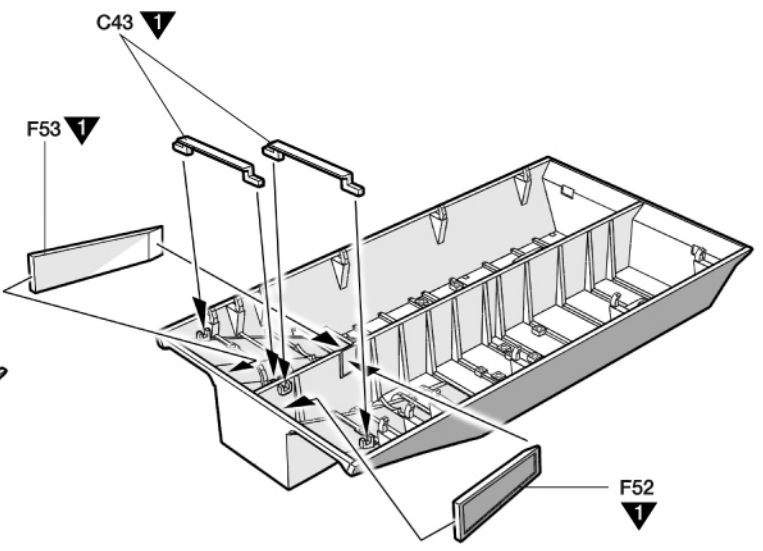
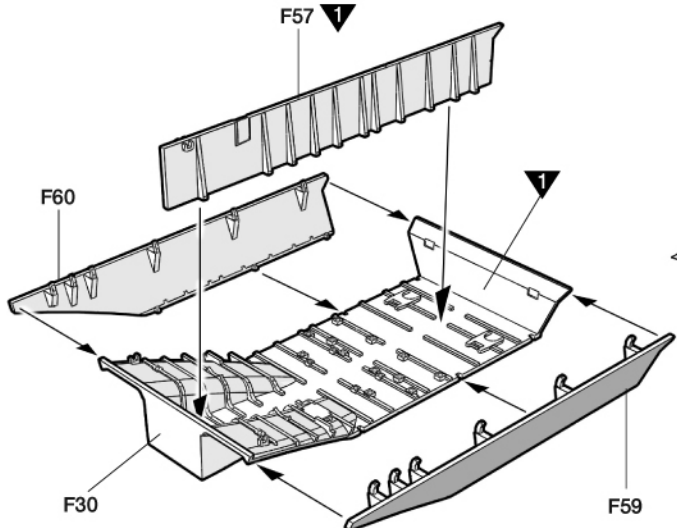


※ () is opposite number. ()는 반대쪽 번호입니다.

1



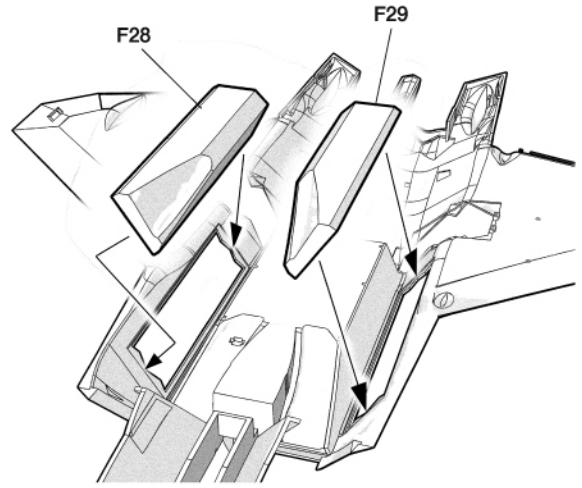
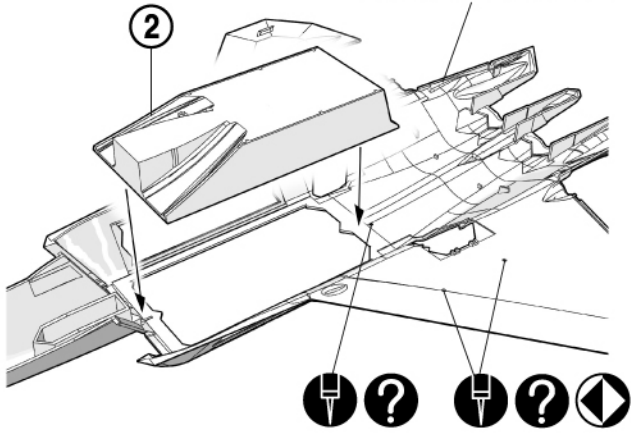
2



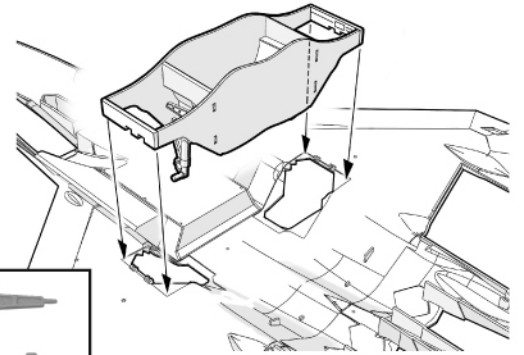
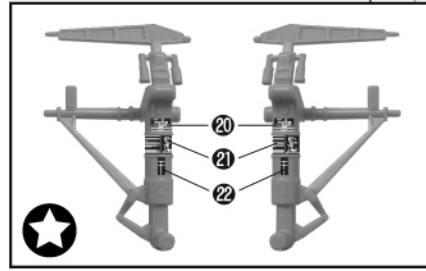
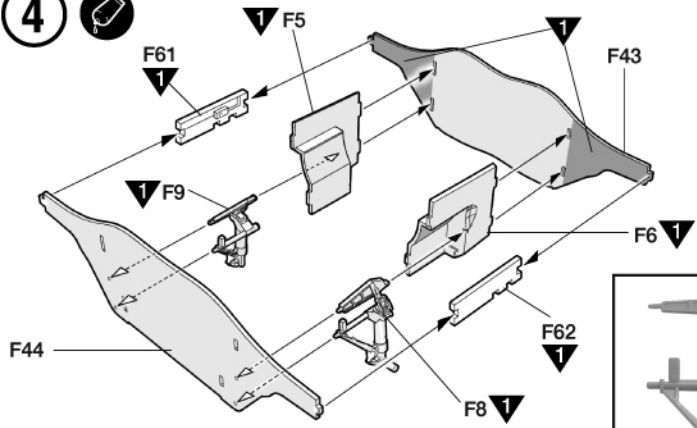
3



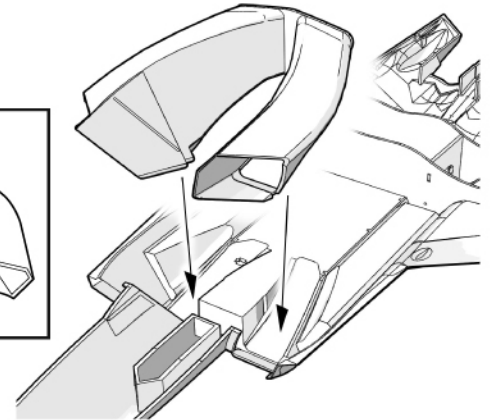
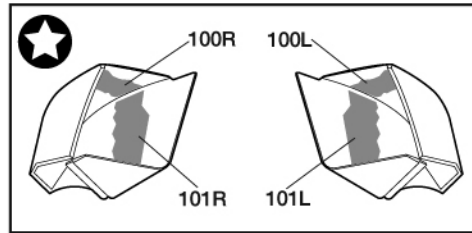
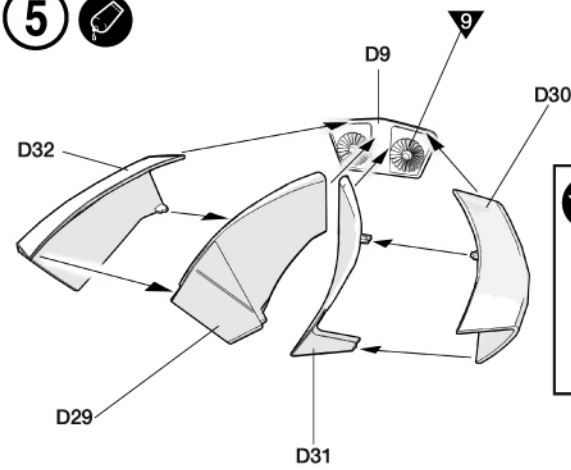
Lower fuselage/하체



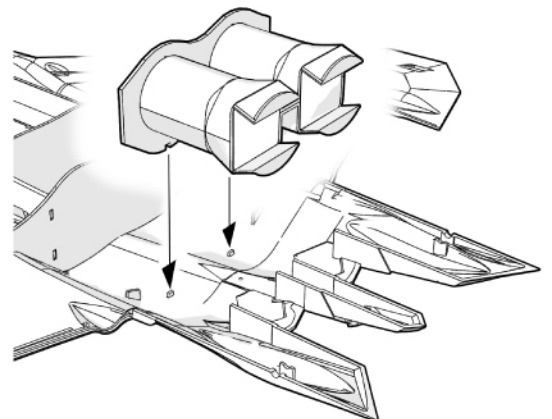
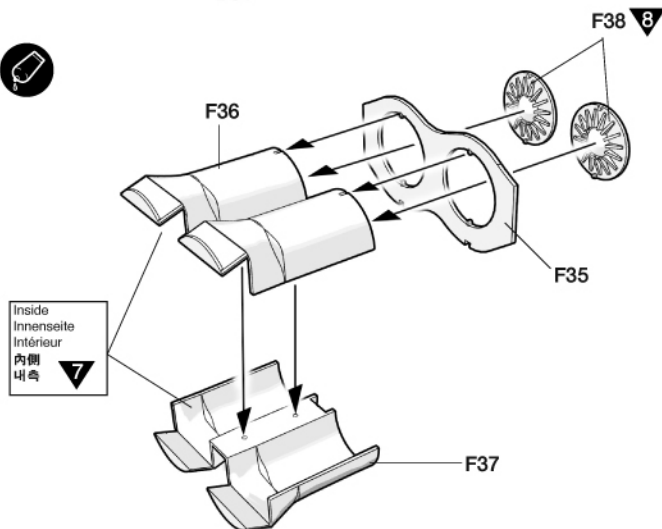
4



5



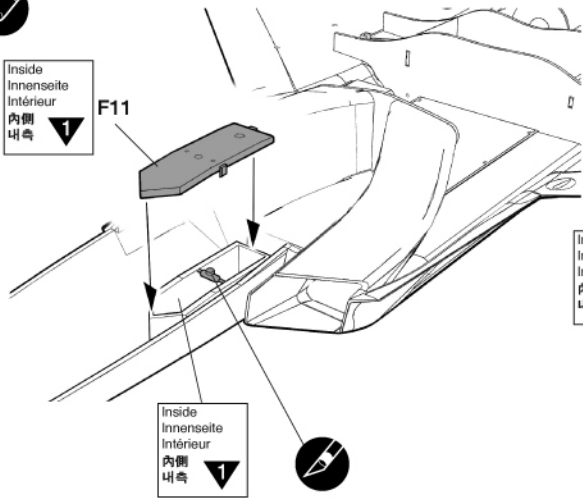
6



7

Inside
Innenseite
Innen
내측

F11



Inside
Innenseite
Innen
내측

E7(E6)

Inside
Innenseite
Innen
내측

상체/Upper

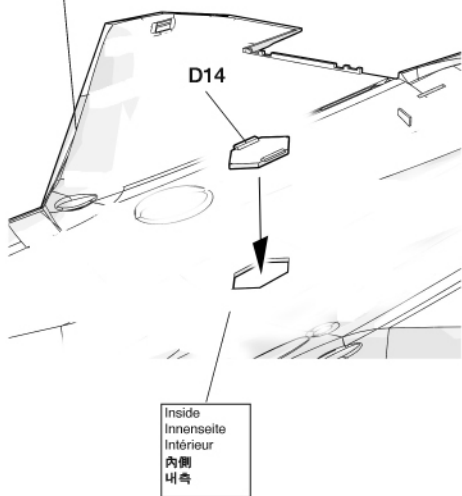
E3(E2)

Inside
Innenseite
Innen
내측

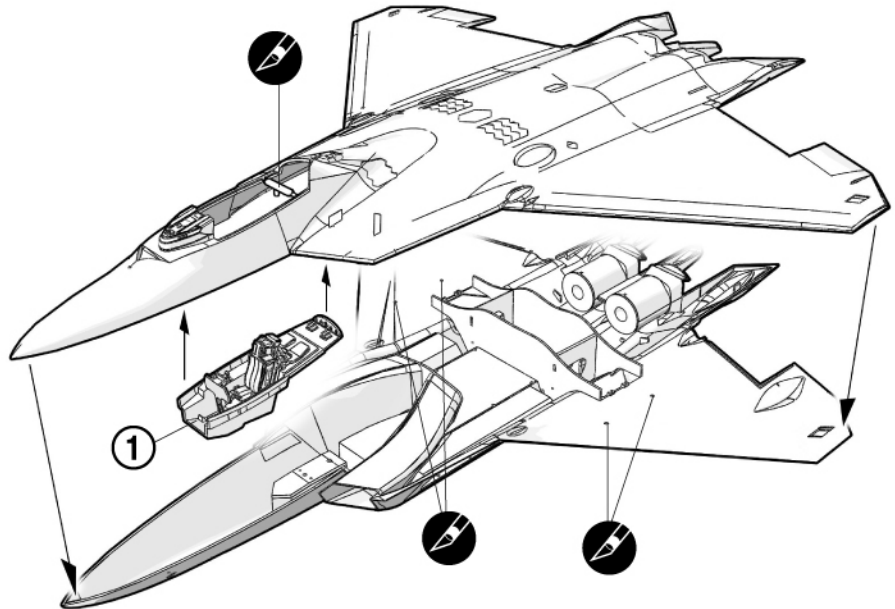
하체/Lower

Upper fuselage/상체

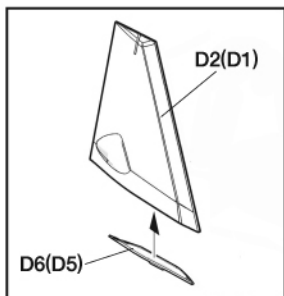
D14



Inside
Innenseite
Innen
내측

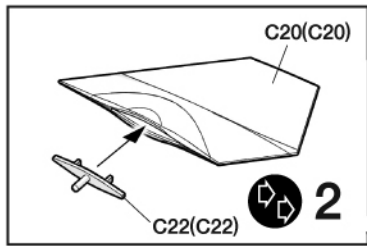


8



D2(D1)

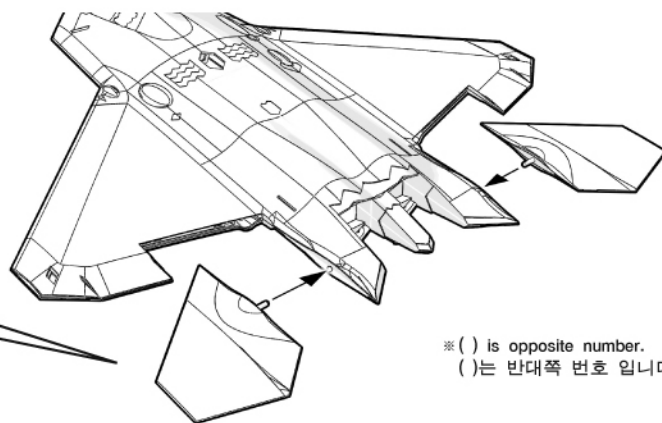
D6(D5)



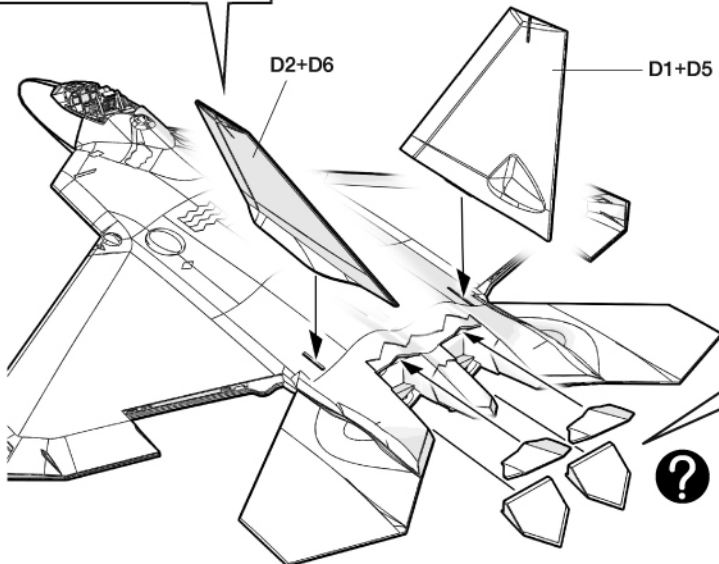
C20(C20)

C22(C22)

2

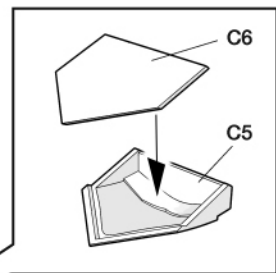


※ () is opposite number.
()는 반대쪽 번호입니다.



D2+D6

D1+D5

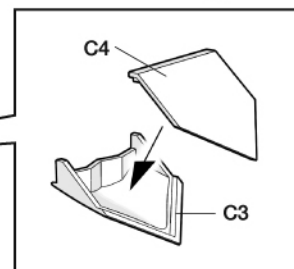


C6

C5

2

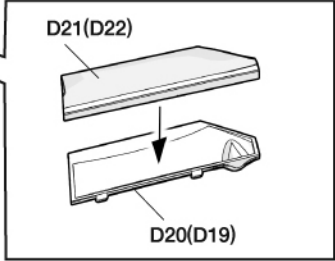
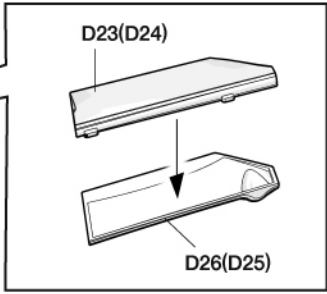
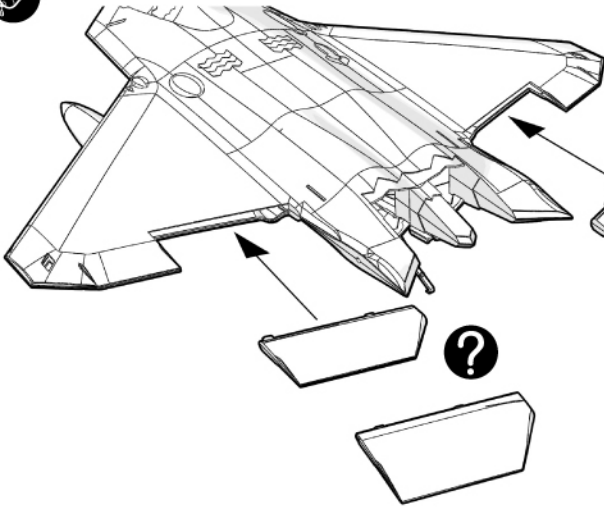
2



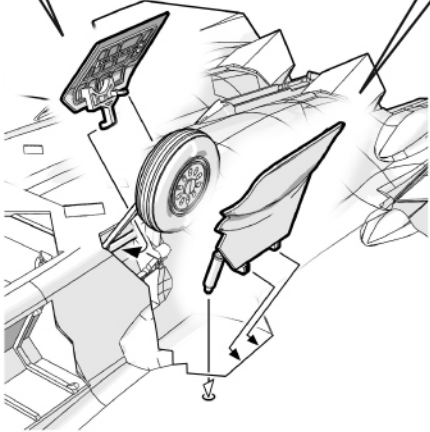
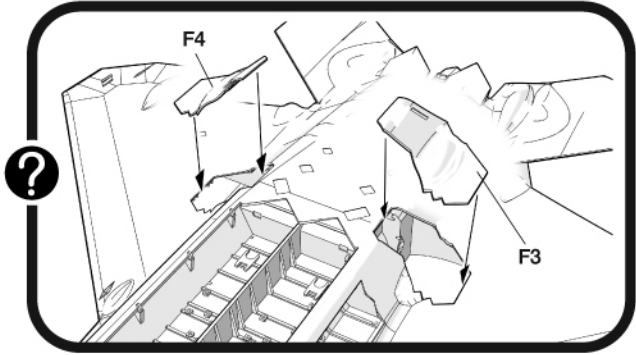
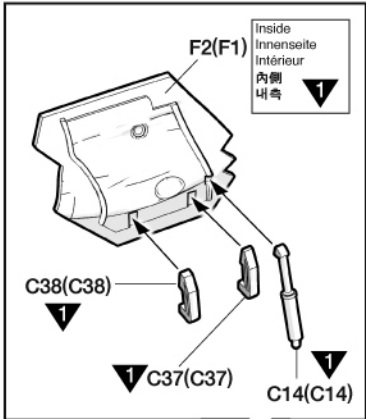
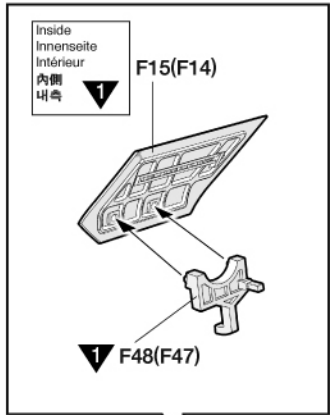
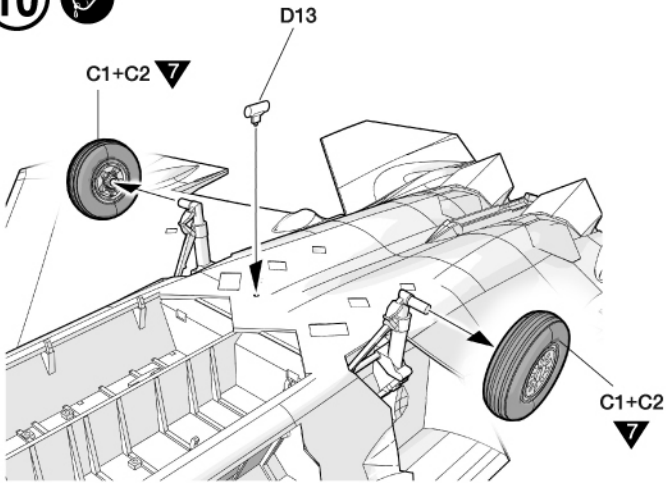
C4

C3

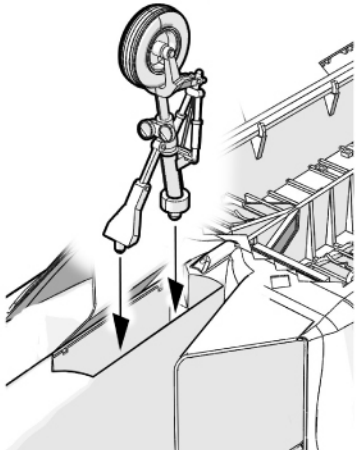
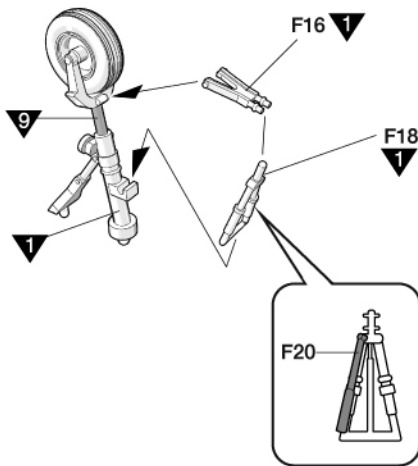
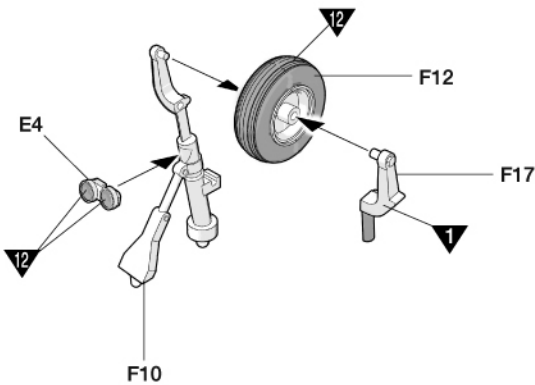
9



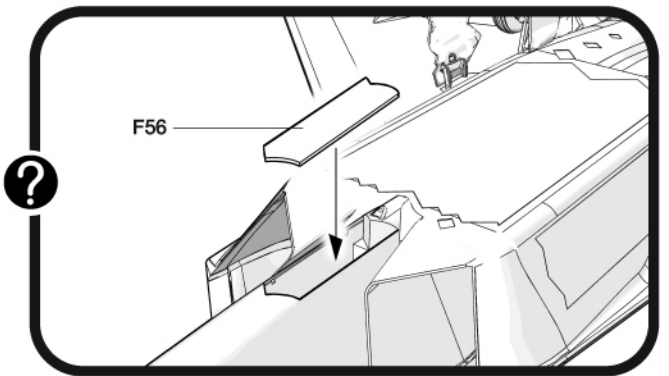
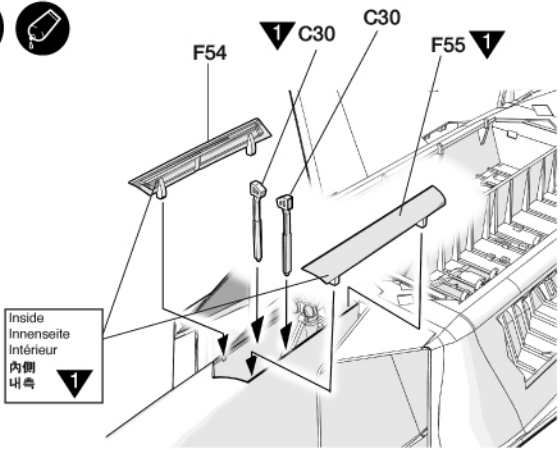
10



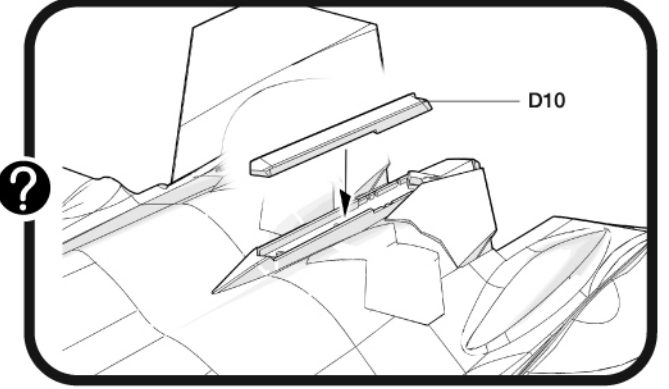
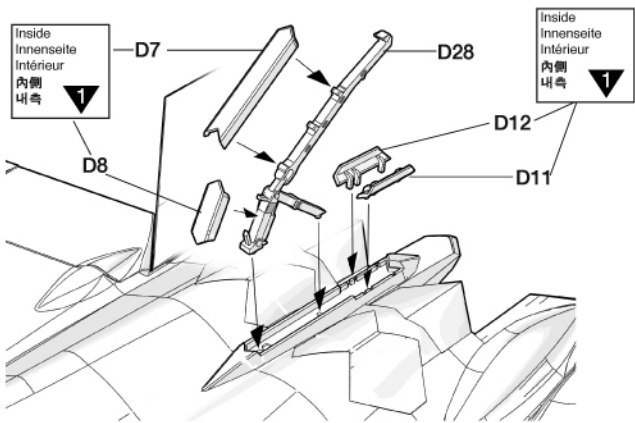
11



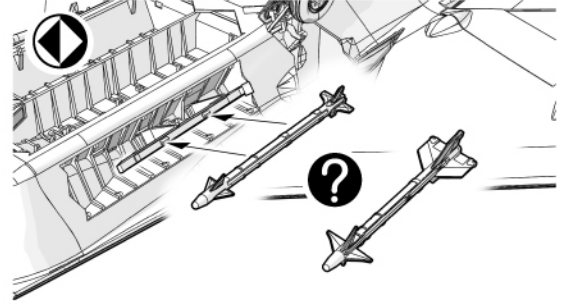
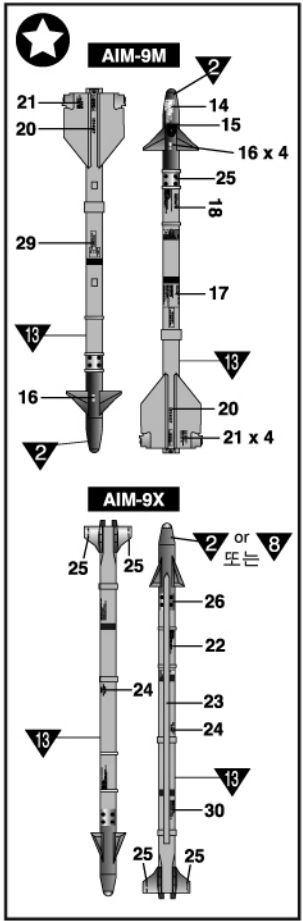
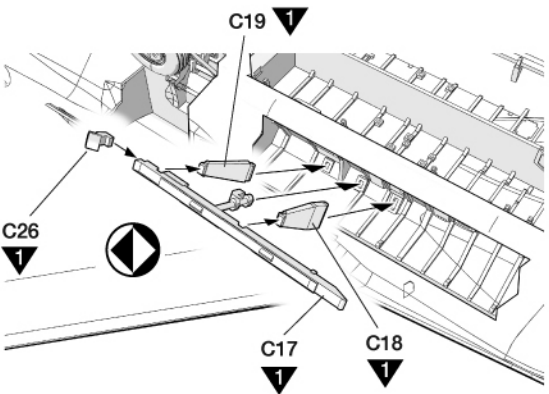
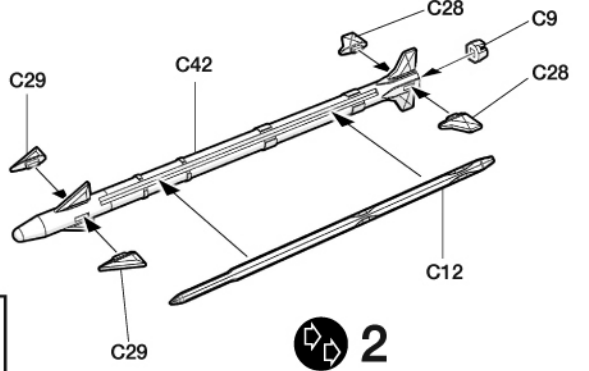
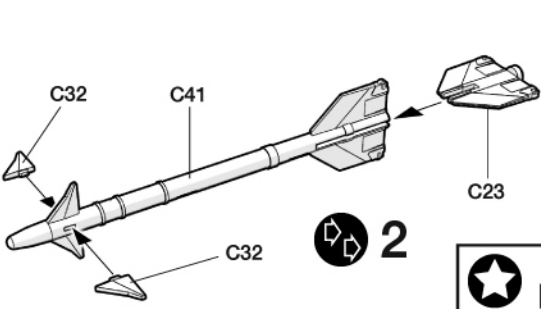
12



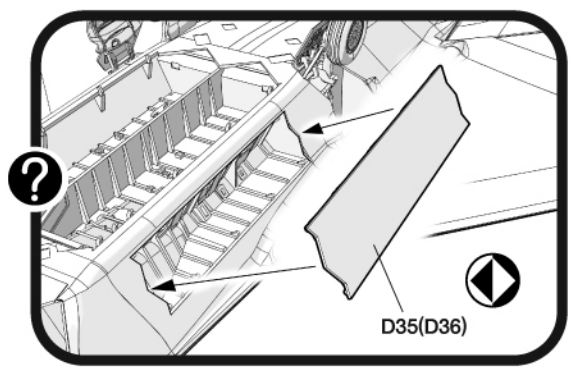
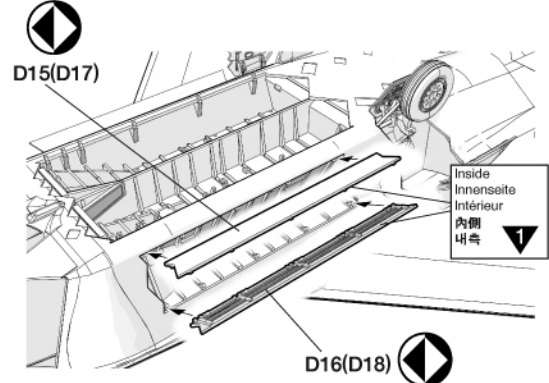
13



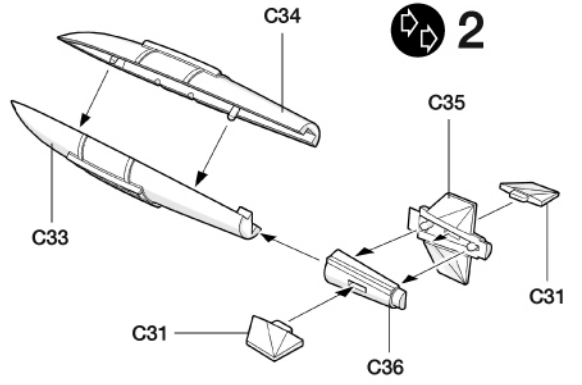
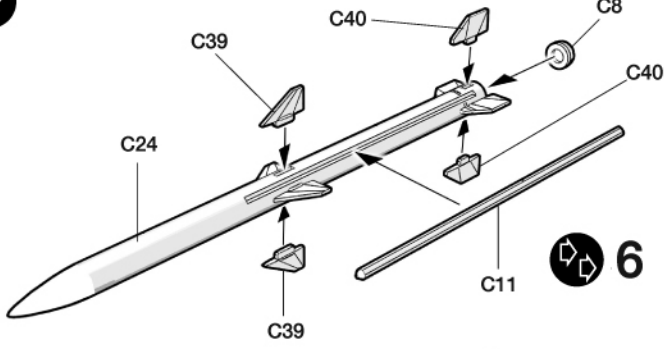
14



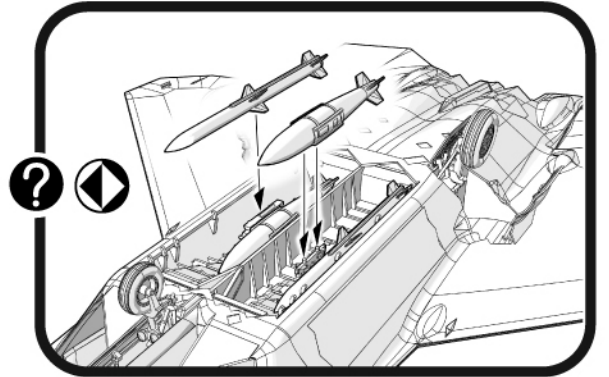
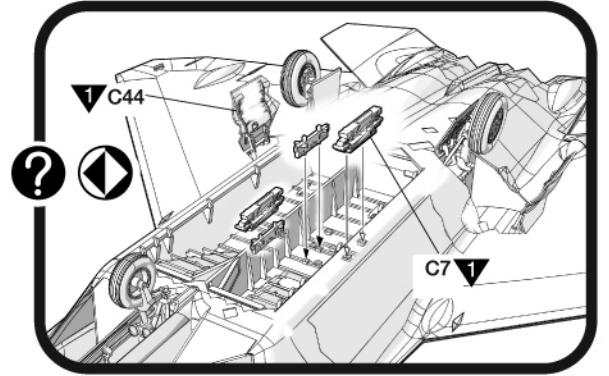
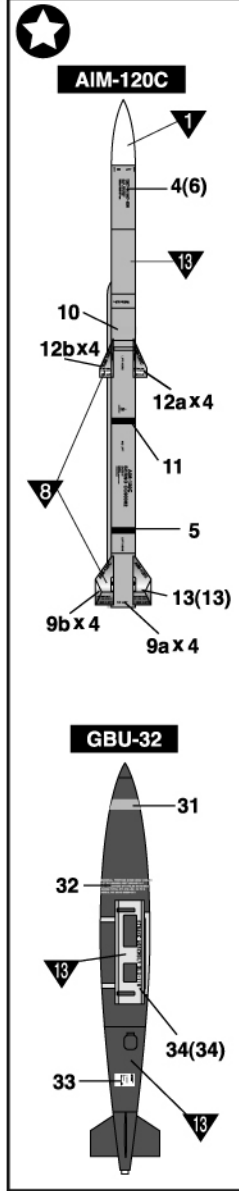
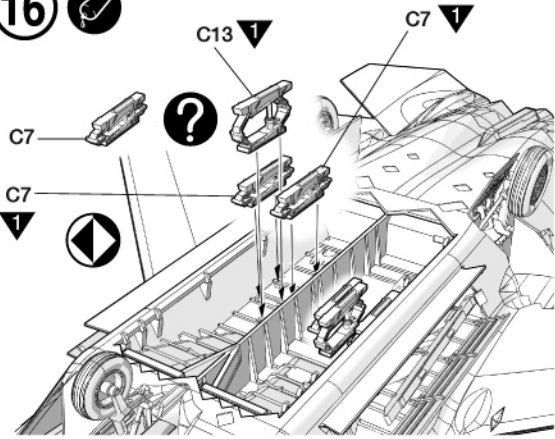
※ () is opposite number.
()는 반대쪽 번호입니다.



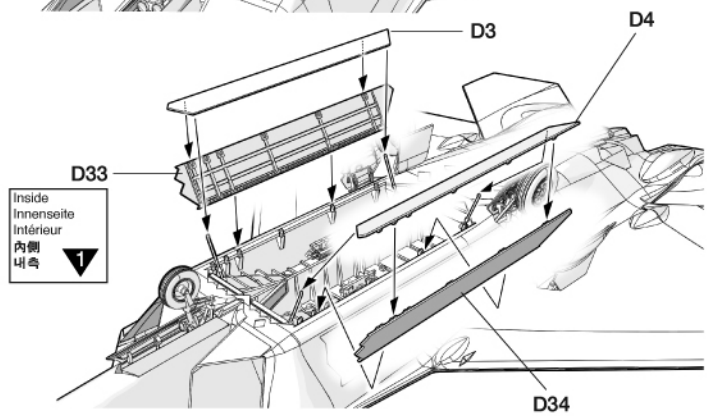
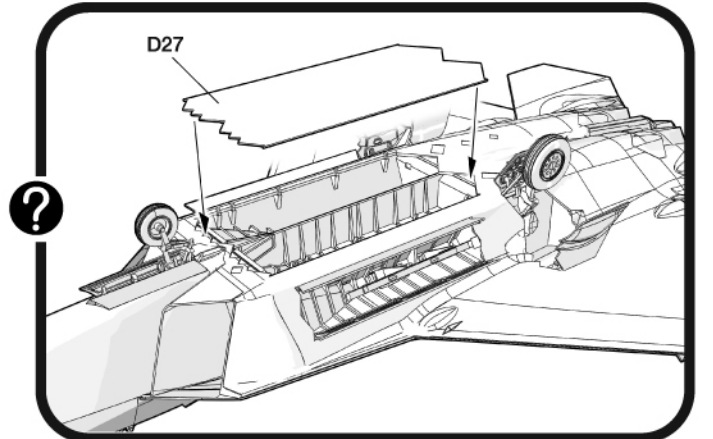
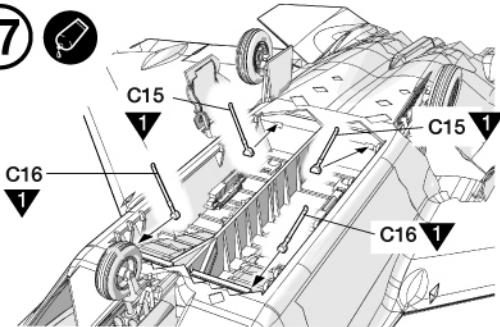
15



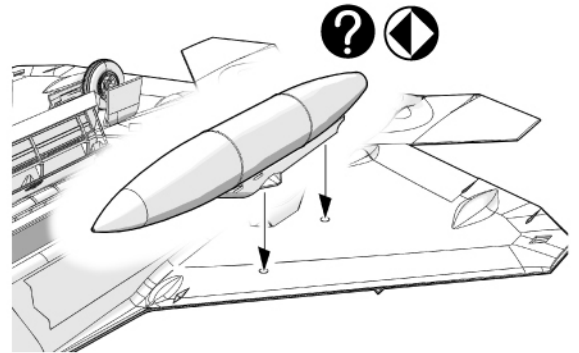
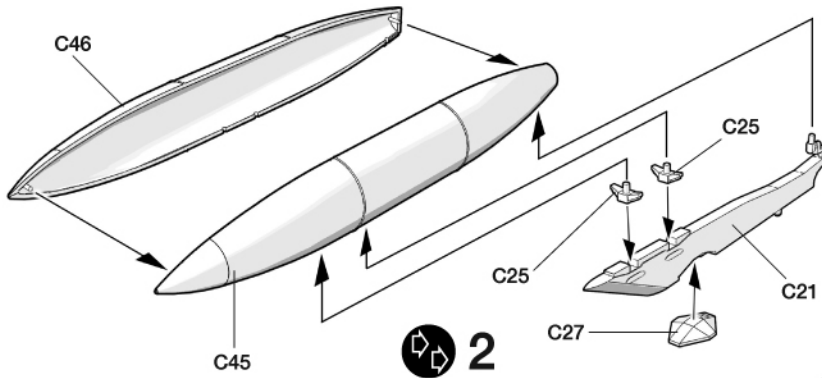
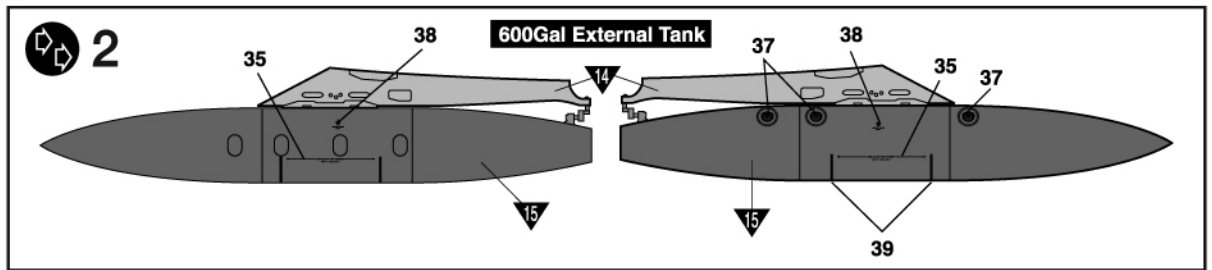
16



17

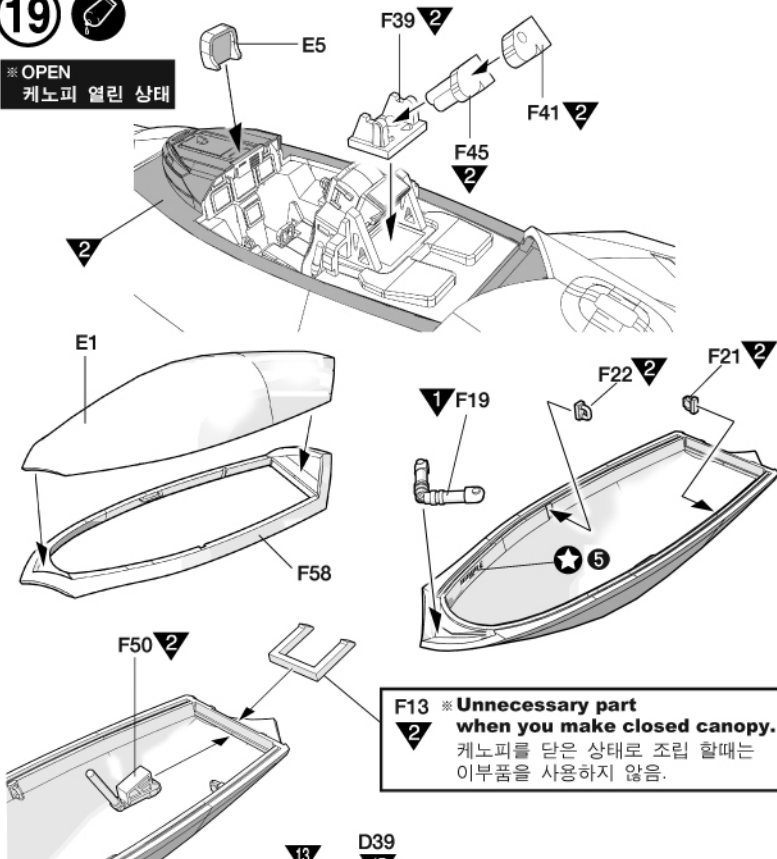


18

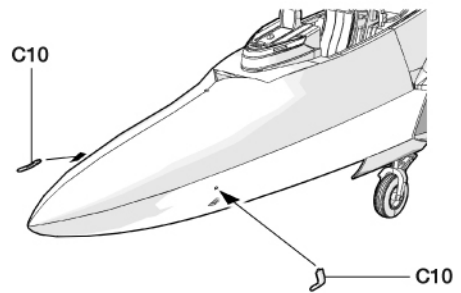
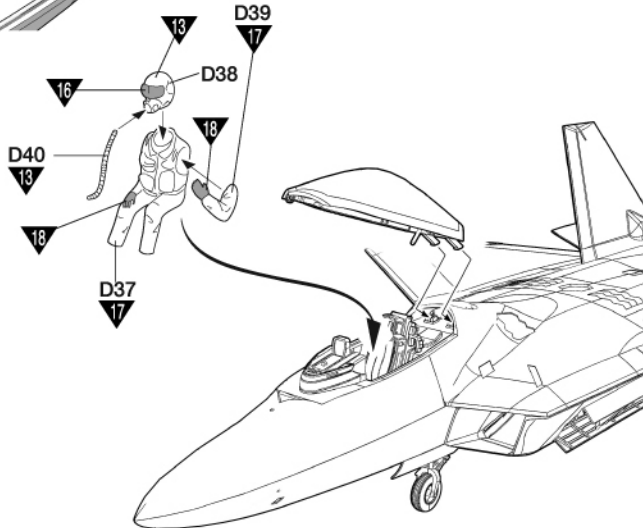
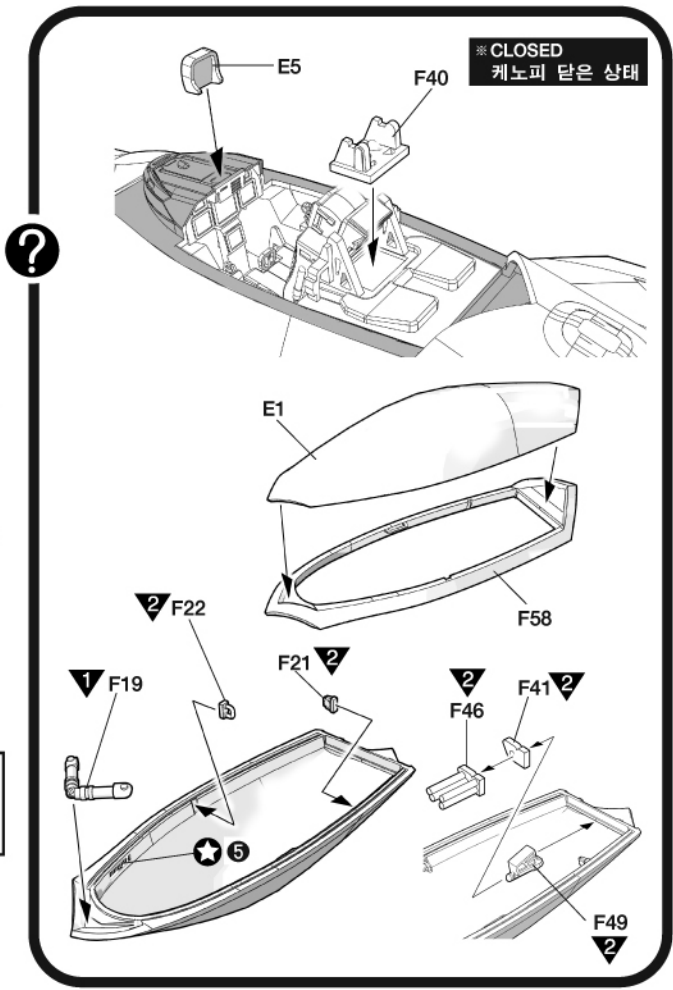


19

※ OPEN
케노피 열린 상태

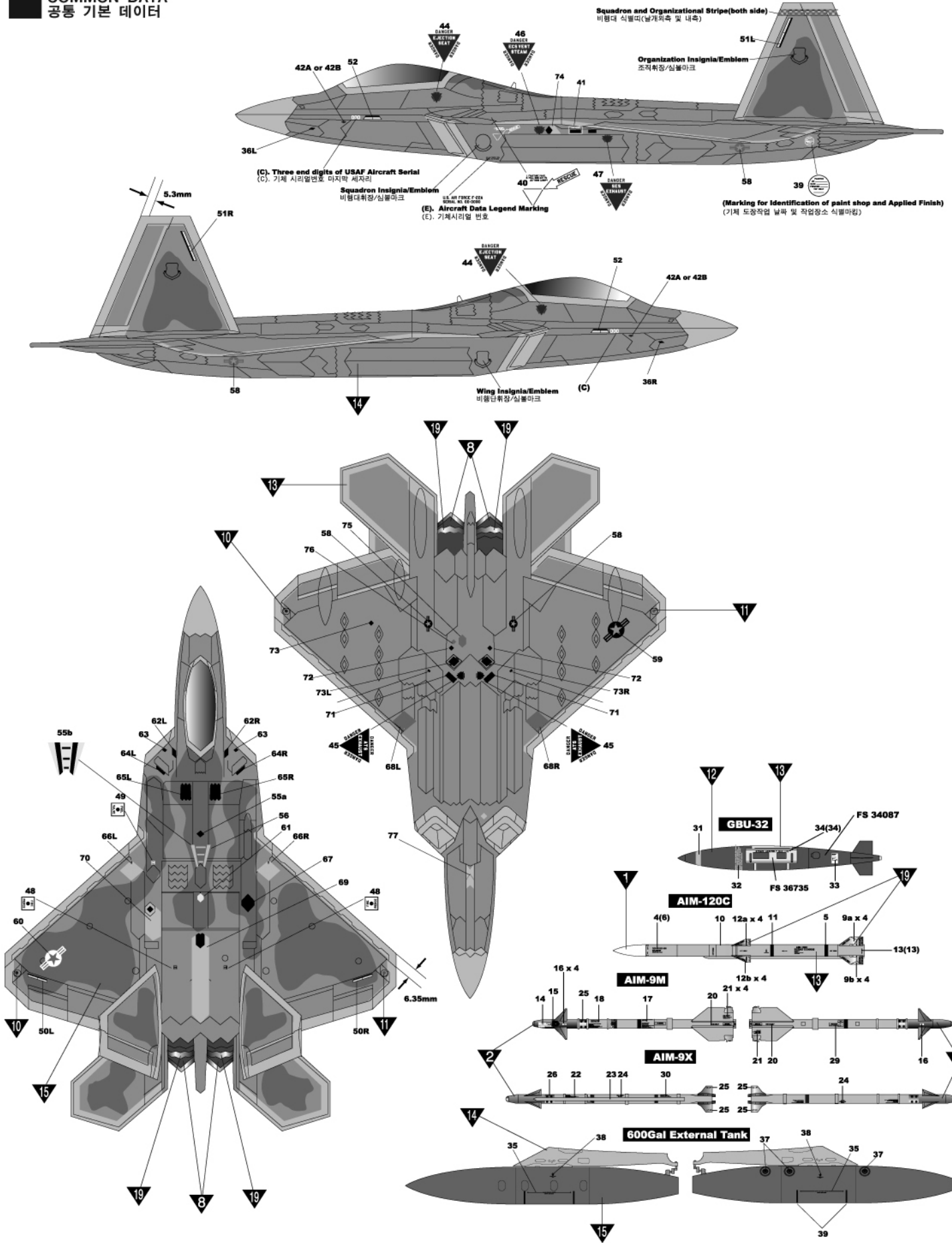


F13 ※ Unnecessary part
when you make closed canopy.
케노피를 닫은 상태로 조립 할때는
이부품을 사용하지 않음.



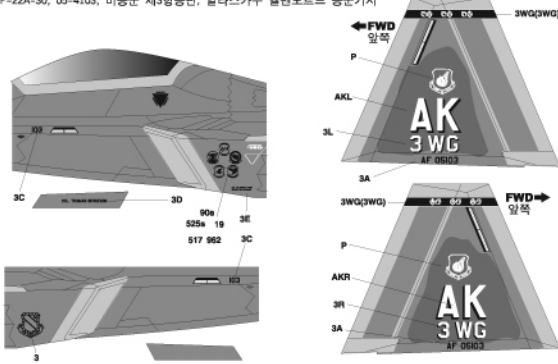
Painting & Decal placement 색칠 및 전사지 붙이기

COMMON DATA 공통 기본 데이터



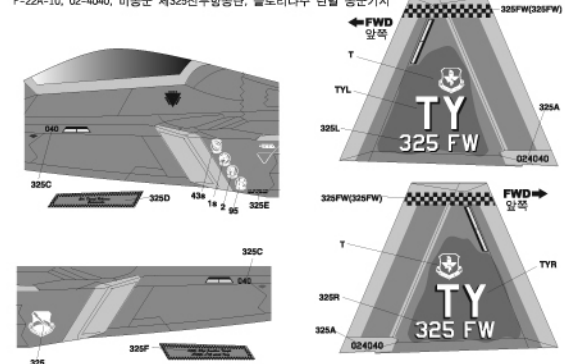
F-22A-30, 05-4103, 3rd Wing, Elmendorf AFB, AK

F-22A-30, 05-4103, 미공군 제3항공단, 알래스카주 엘먼도르프 공군기지



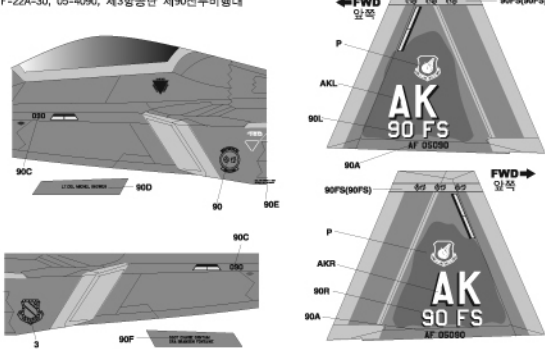
F-22A-10, 02-4040, 325th Fighter Wing, Tyndall AFB, FL

F-22A-10, 02-4040, 미공군 제325전투항공단, 플로리다주 틴달 공군기지



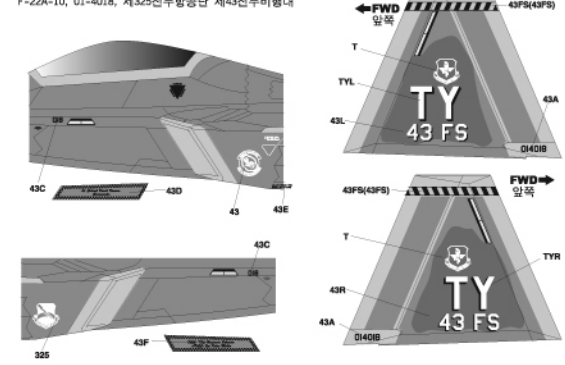
F-22A-30, 05-4090, 90th Fighter Sqdn, Elmendorf AFB, AK

F-22A-30, 05-4090, 제3항공단 제90전투비행대



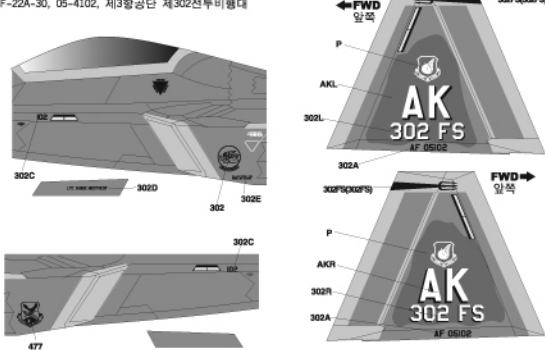
F-22A-10, 01-4018, 43rd Fighter Sqdn, Tyndall AFB, FL

F-22A-10, 01-4018, 제325전투항공단 제43전투비행대



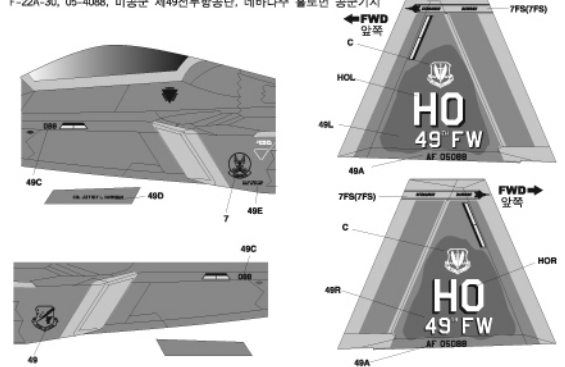
F-22A-30, 05-4102, 302nd Fighter Sqdn, Elmendorf AFB, AK

F-22A-30, 05-4102, 제3항공단 제302전투비행대



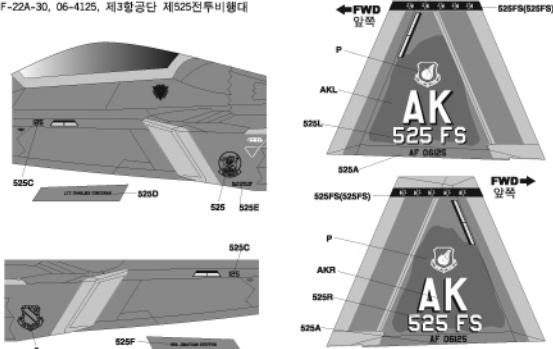
F-22A-30, 05-4088, 49th Fighter Wing, NV

F-22A-30, 05-4088, 미공군 제49전투항공단, 네바다주 홀로먼 공군기지



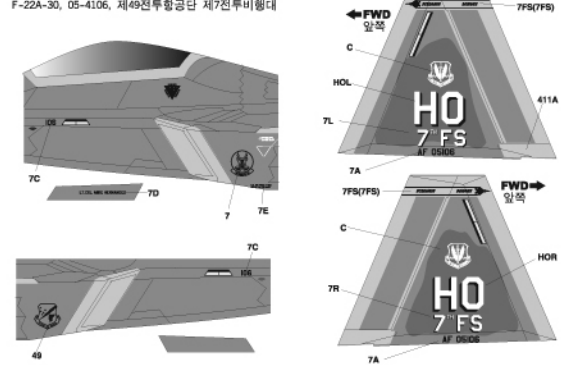
F-22A-30, 06-4125, 525th Fighter Sqdn, Elmendorf AFB, AK

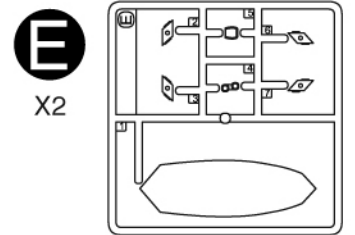
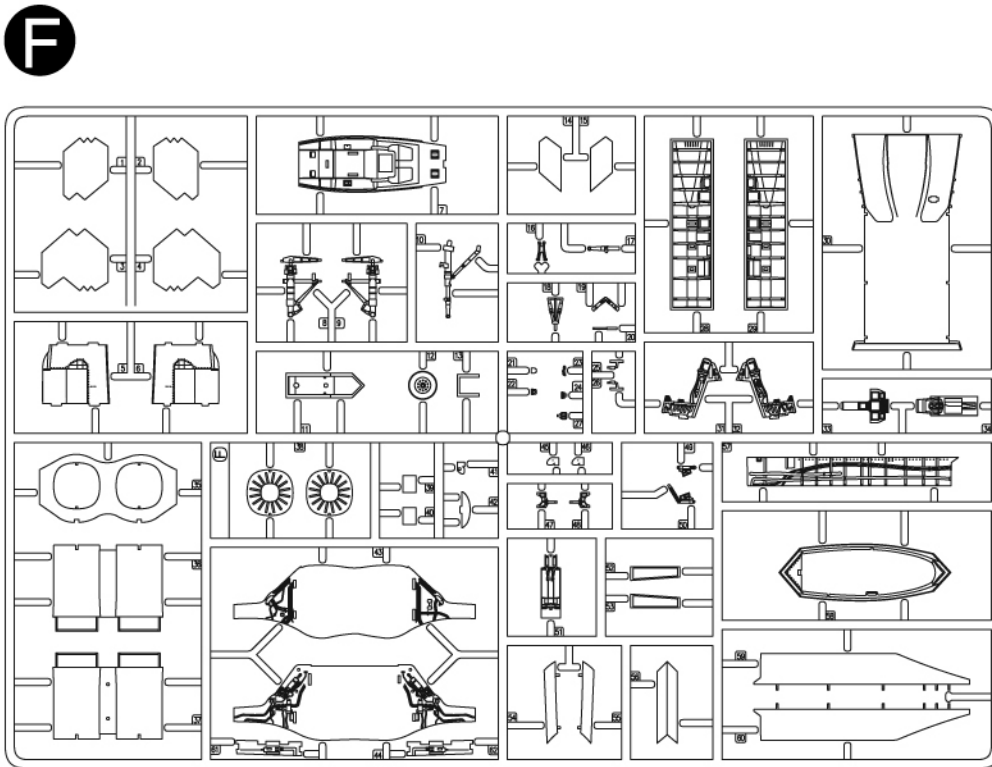
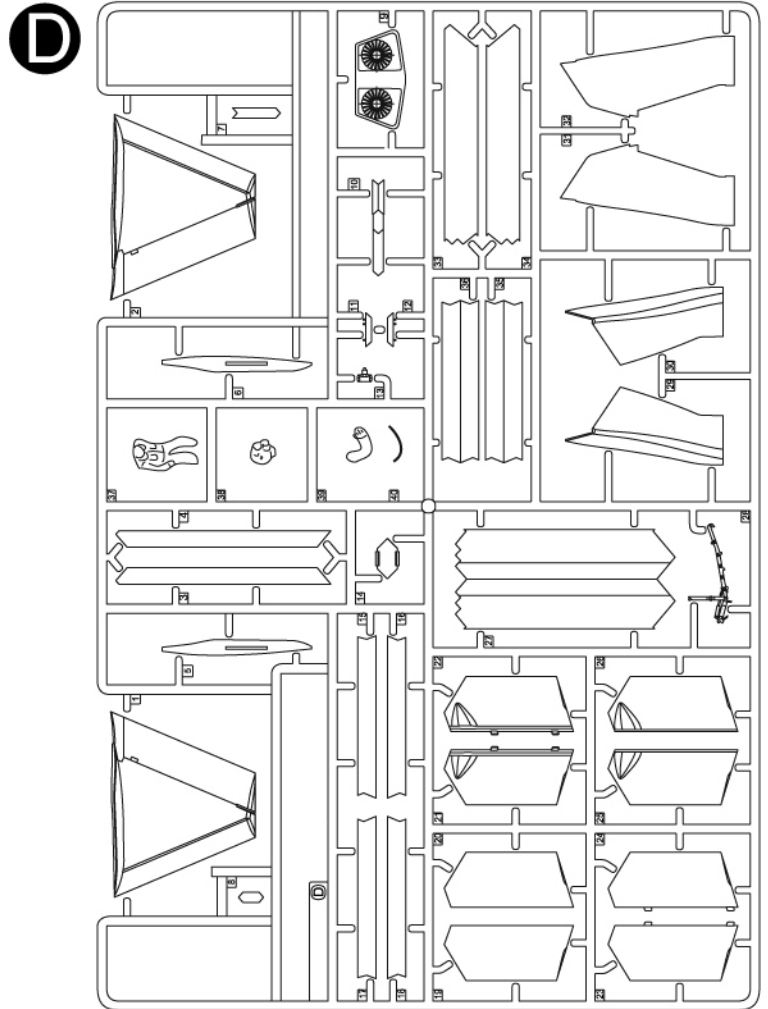
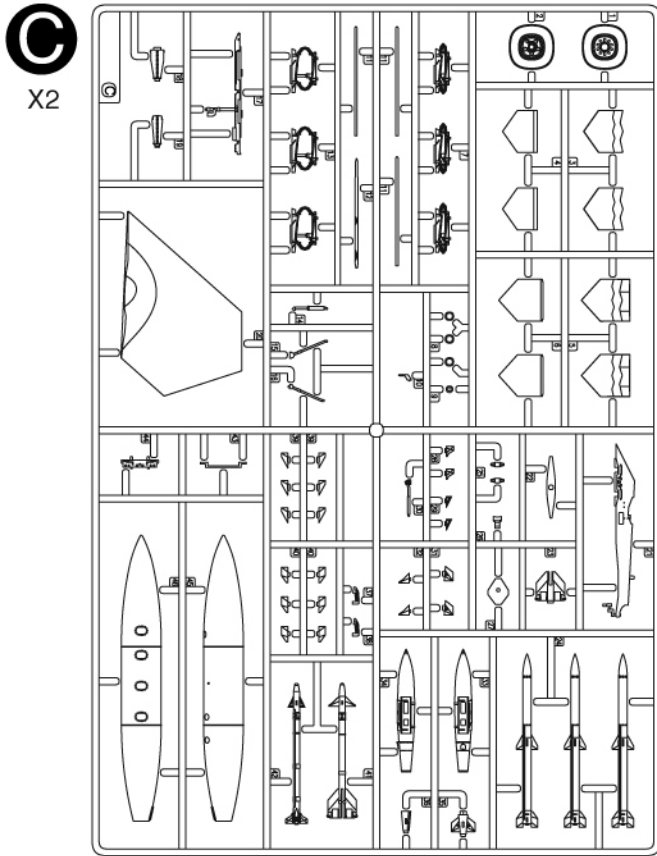
F-22A-30, 06-4125, 제3항공단 제525전투비행대



F-22A-30, 05-4106, 7th Fighter Sqdn, Holloman AFB

F-22A-30, 05-4106, 제49전투항공단 제7전투비행대





- Crystal Clear/투명 x1
- Smoky Color/스모크색상 x1

- Upper fuselage/상체 x1
- Lower fuselage/하체 x1
- Decal/전사지