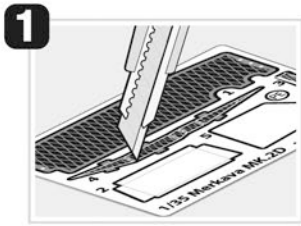
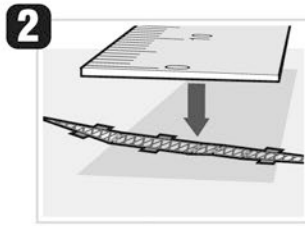


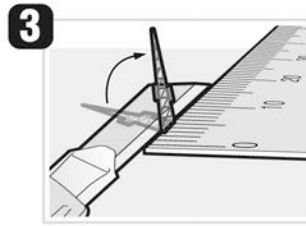
● Applying Photo Etched Parts/ 에칭 부품 적용방법



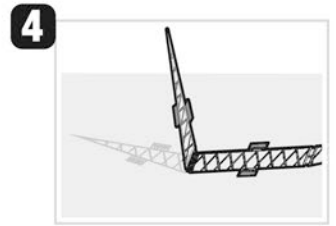
1 Cut off Photo Etched parts using a utility knife carefully.
사용하려는 에칭 파트를 커터칼로 조심스럽게 잘라냅니다.



2 Place a flat object like a ruler on the Etched parts.
접지 않으려는 부분 위에 자와 같이 평편하며 굴곡이 없는 물체를 올려 흔들리지 않게 눌러 줍니다.



3 Place the knife under to bend. And carefully lift the side of the knife to fold the etched parts.
구부리려는 부분 아래에 커터칼을 넣고 커터날의 뒷쪽을 조심스럽게 들어올려 에칭을 접습니다.



4 Desired position is folded neatly without damaging other places.
다른 부분의 손상없이, 원하는 부분의 에칭만을 깔끔하게 접을 수 있다.

Icon for photo etched parts
포토 에칭 부품 아이콘

PE Photo Etched Part.
포토 에칭 부품입니다.

Bend
에칭을 접으십시오.

Use instant glue
순간접착제를 사용하십시오.

■ TOOLS 조립에 필요한 공구



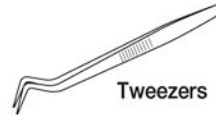
Modeling knife 칼



Side cutter 니퍼



Pin vice 핀바이스



Tweezers 핀셋



Instant glue 순간접착제



File 줄



Cement
플라스틱용 접착제

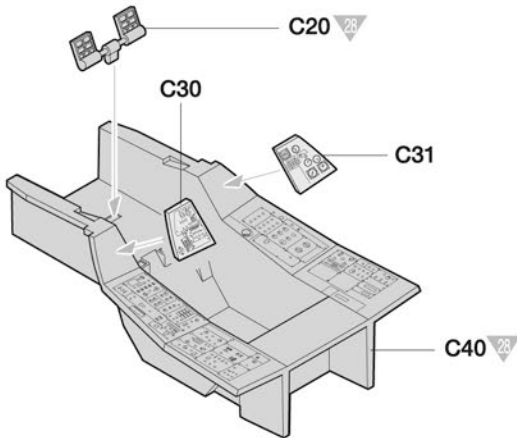
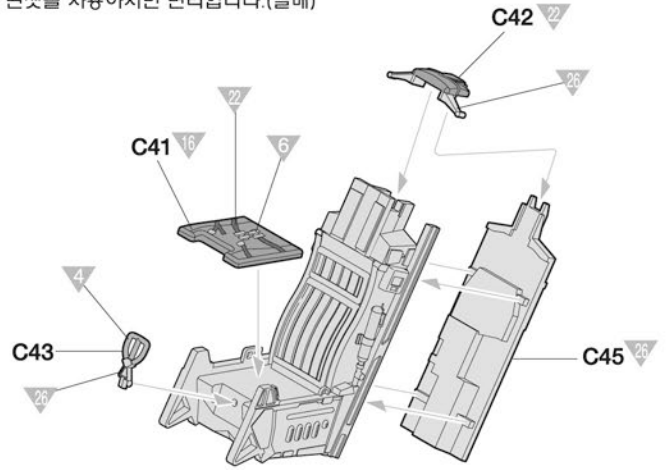
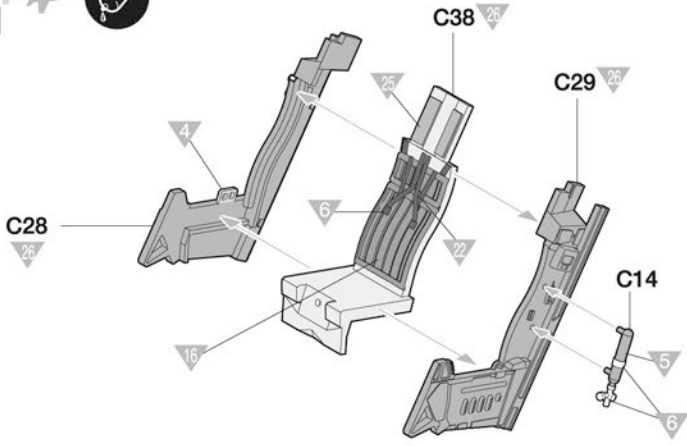
* () is opposite number.
()는 반대쪽 번호입니다.

Cement 접착합니다.
 Do not cement. 접착하지 않습니다.

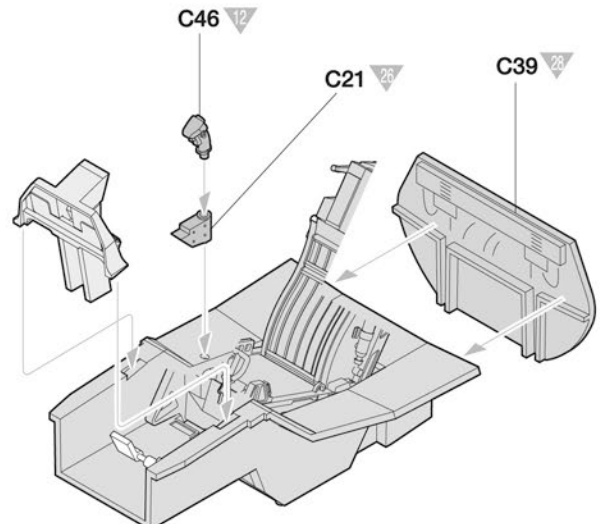
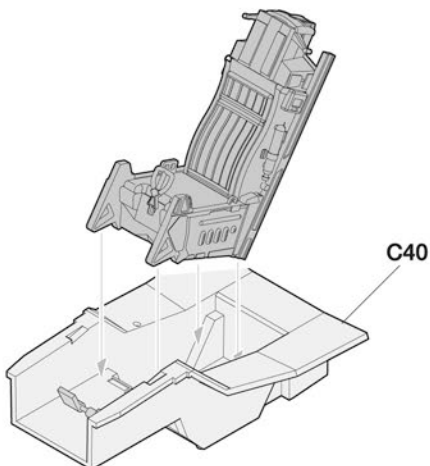
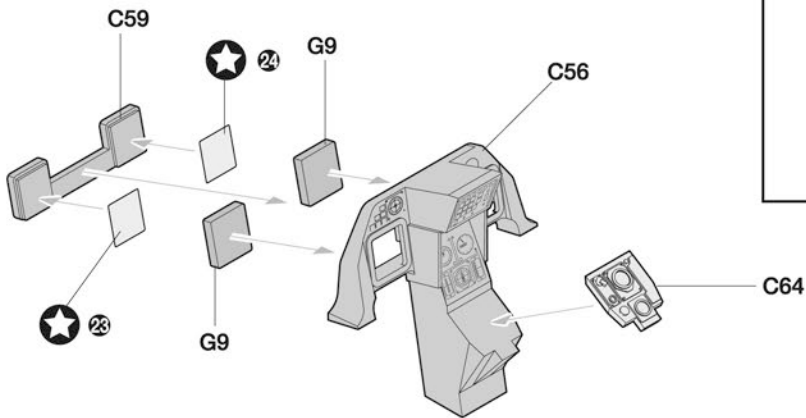
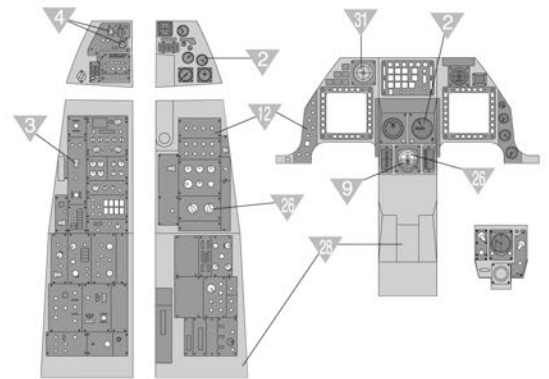
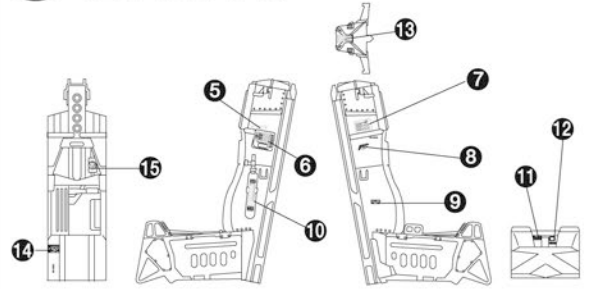
1	WHITE	WEIß	BLANC	ホワイト	유광흰색
2	BLACK	SCHWARZ	NOIR	ブラック	유광검정색
3	RED	ROT	ROUGE	レッド	유광빨강색
4	YELLOW	GELB	JAUNE	イエロ-	유광노랑색
5	GLOSS BRIGHT GREEN	HELL GRÜN	VERT CLAIR	ブライトグリーン	유광브라이트그린
6	SILVER	SILBER	ARGENT	シルバー	은색
7	GUNMETAL	METALL - GRAU	GRIS ACIER	ガンメタル	건메탈
8	CLEAR RED	ROT, REIN	ROUGE CLAIR	クリア-レッド	클리어 레드
9	CLEAR ORANGE	ORANGE, REIN	ORANGE CLAIR	クリア-オレンジ	클리어 오렌지
10	CLEAR BLUE	BLAU, REIN	BLEU CLAIR	クリア-ブルー	클리어 블루
11	FLAT WHITE	MATTWEIß	BLANC MAT	つや消しホワイト	무광흰색
12	FLAT BLACK	MATTSCHWARZ	NOIR MAT	つや消しブラック	무광검정색
13	FLESH	FLEISCHFARBEN	CHAIR MAT	はだ色	살색
14	METALLIC GRAY	GRAUMETALLIC	GRIS MÉTAL	メタリックグレイ	흑철색
15	OLIVE GREEN	OLIVGRÜN	VERT OLIVE	オリブグリーン	올리브그린
16	KHAKI	KHAKI	KAKI	カキ	카키
17	FLAT EARTH	ERDFARBE	TERRE MATE	フラットアース	플랫어스
18	DESERT YELLOW	WÜSTENSAND	JOUNE DÉSSERT	デザ-トイエロ-	데저트옐로우
19	BUFF	LEDER	CHAMOIS	バフ	버프
20	RED BROWN	ROTBRAUN	ROUGE BRUN	レッドブラウン	레드브라운
21	OLIVE DRAB	BRAUN - OLIV	BRUN OLIVE	オリブドラブ	올리브드랍(국방색)
22	KHAKI GREEN	KHAKIGRÜN	VERT KAKI	カキグリーン	카키그린
23	FLUORESCENT ORANGE	NEON - ORANGE	ORANGE FLUORESCENT	蛍光オレンジ	형광오렌지
24	METALLIC GREEN	METALLICGRÜN	VERT MÉTAL	メタリックグリーン	메탈릭그린
25	DARK GHOST GRAY (FS 36320)	DUNKEL - SCHATTENGRAU	GRIS FANTÔME FONCÉ	ダークゴーストグレイ	다크 고스트그레이
26	LIGHT GHOST GRAY (FS 36375)	HELLES - SCHATTENGRAU	GRIS FANTÔME CLAIR	ライトゴーストグレイ	라이트 고스트그레이
27	GUNSHIP GRAY (FS 36118)	DUNKELGRAU	GRIS FONCÉ	ガンシップグレイ	건쉽그레이
28	DARK GULL GRAY (FS 36231)	DUNKEL - MÖWENGRAU	GRIS MOUETTE FONCÉ	ダークガルグレイ	다크 걸그레이
29	MEDIUM GRAY (FS 36270)	MITTEL GRAU	GRIS MOYEN	メディウムグレイ	미디엄그레이
30	LIGHT BLUE (FS 15102)	HELL BLAU	BLEU CLAIR	ライトブルー	라이트블루
31	CLEAR GREEN	GRÜN, REIN	VERT CLAIR	クリア-グリーン	클리어 그린



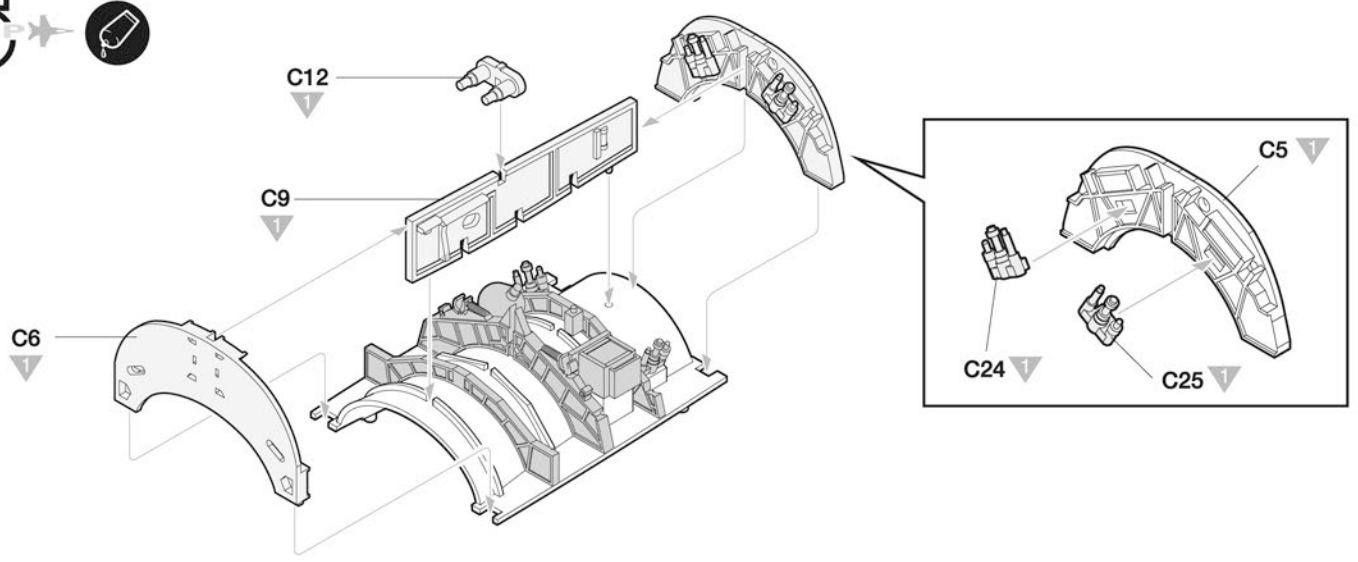
· Use tweezers for small parts.(not included)
 · 작은 부품의 조립시엔 핀셋을 사용하십시오.(별매)



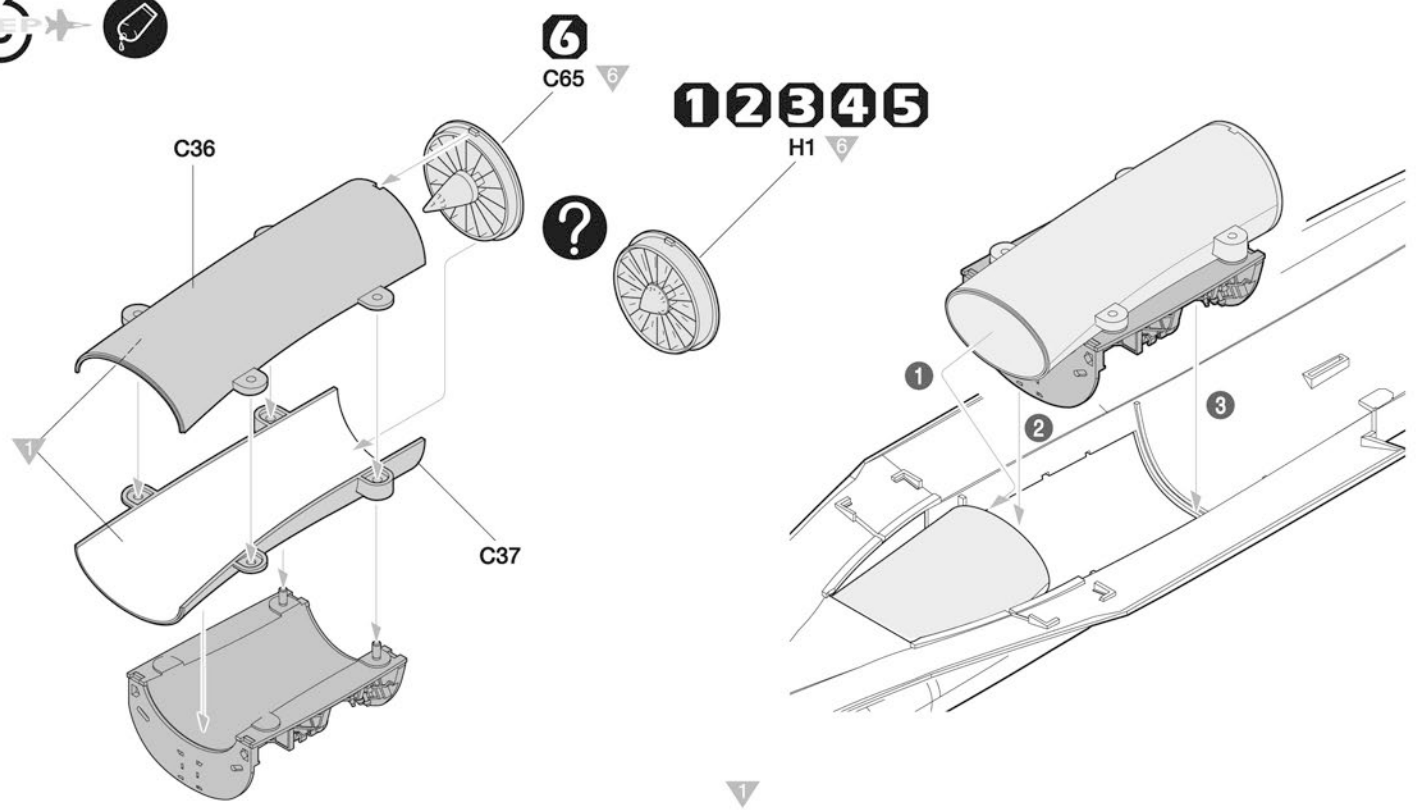
★ Painting & Decal placement
 색칠 및 전사지 붙이기



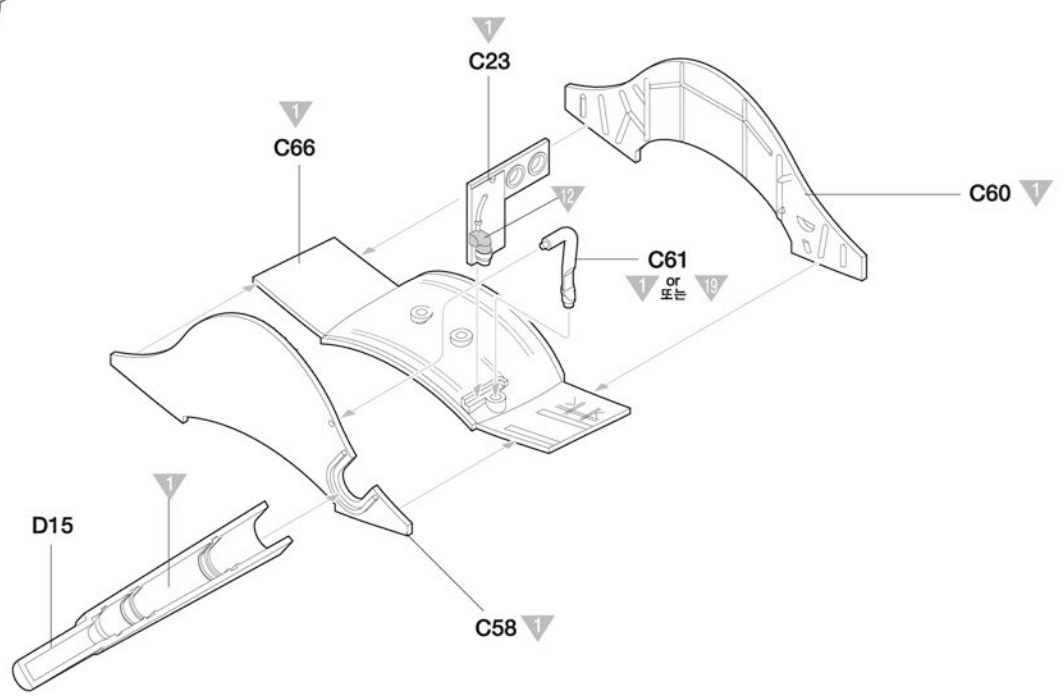
5 STEP → 



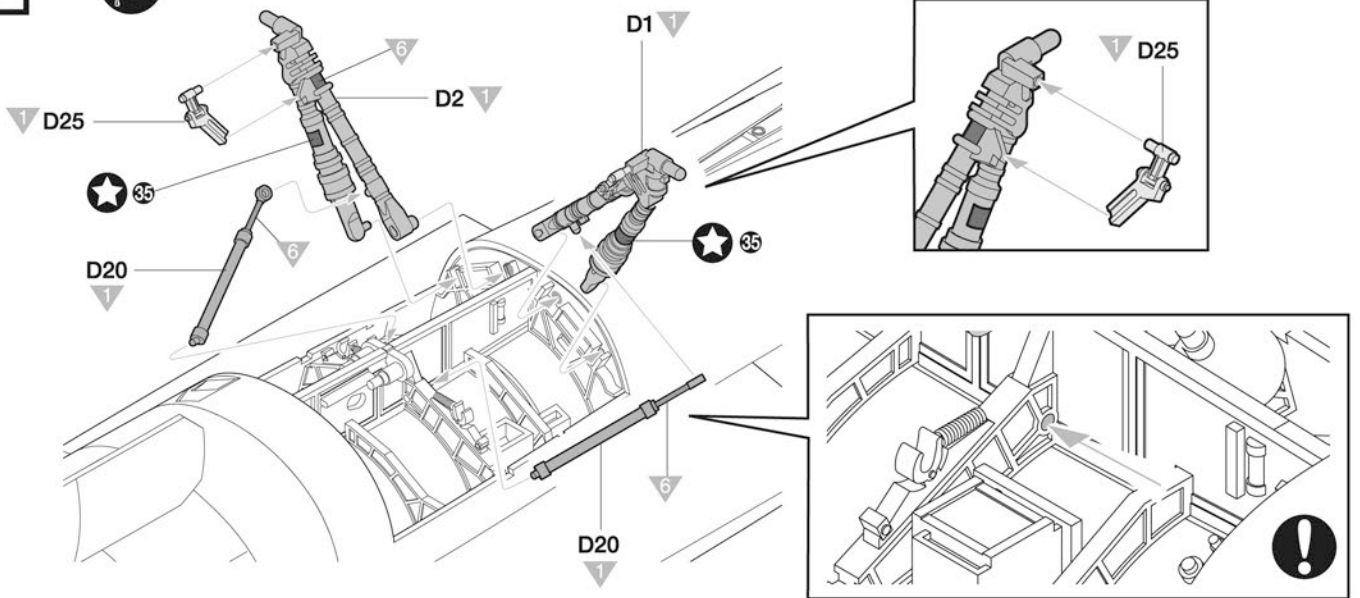
6 STEP → 



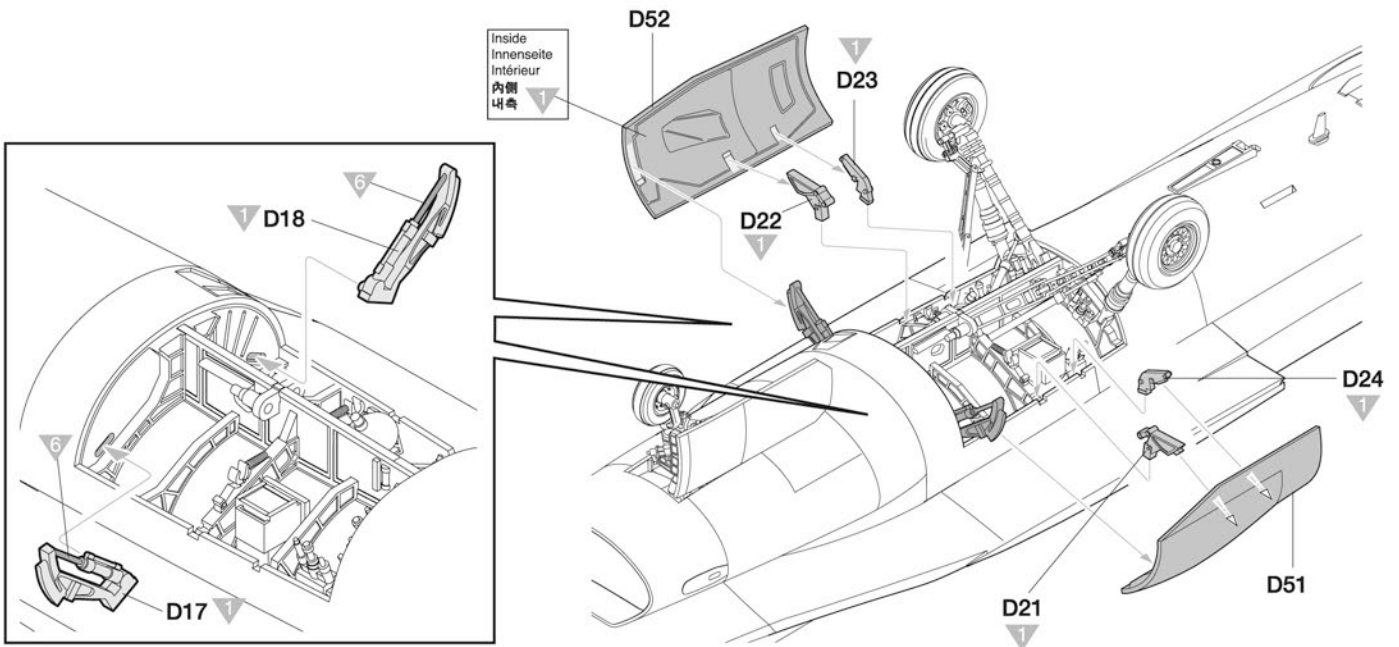
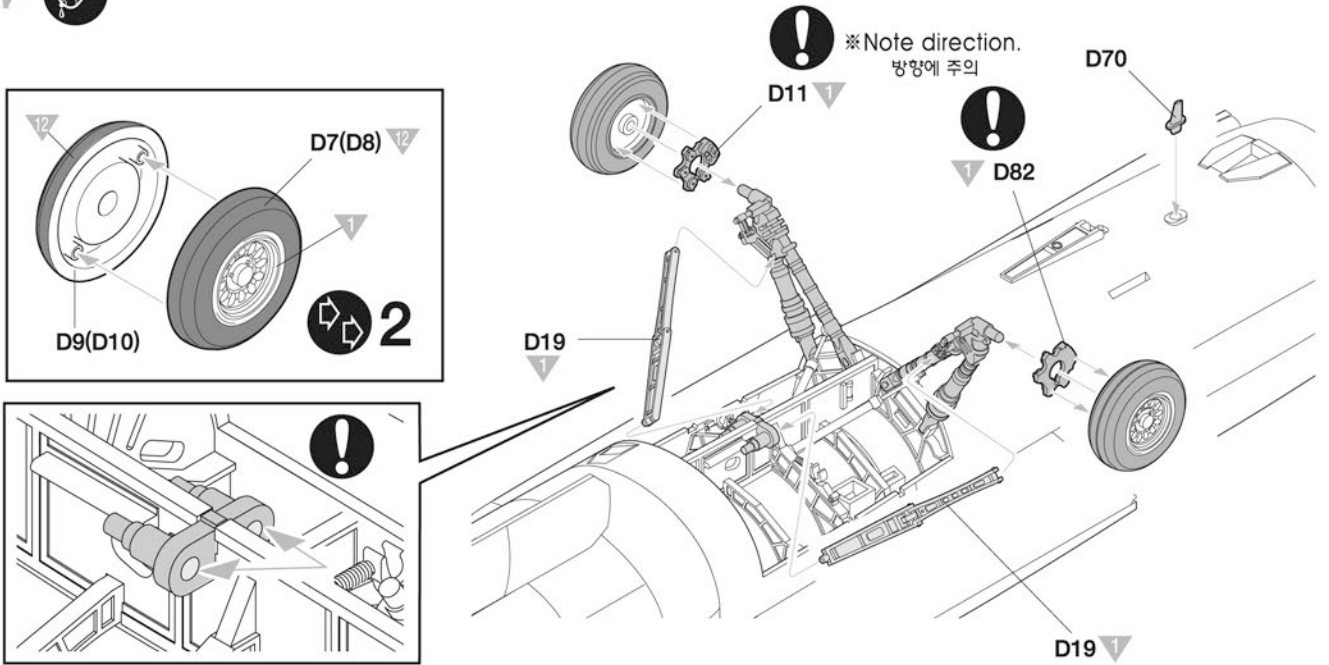
7 STEP → 



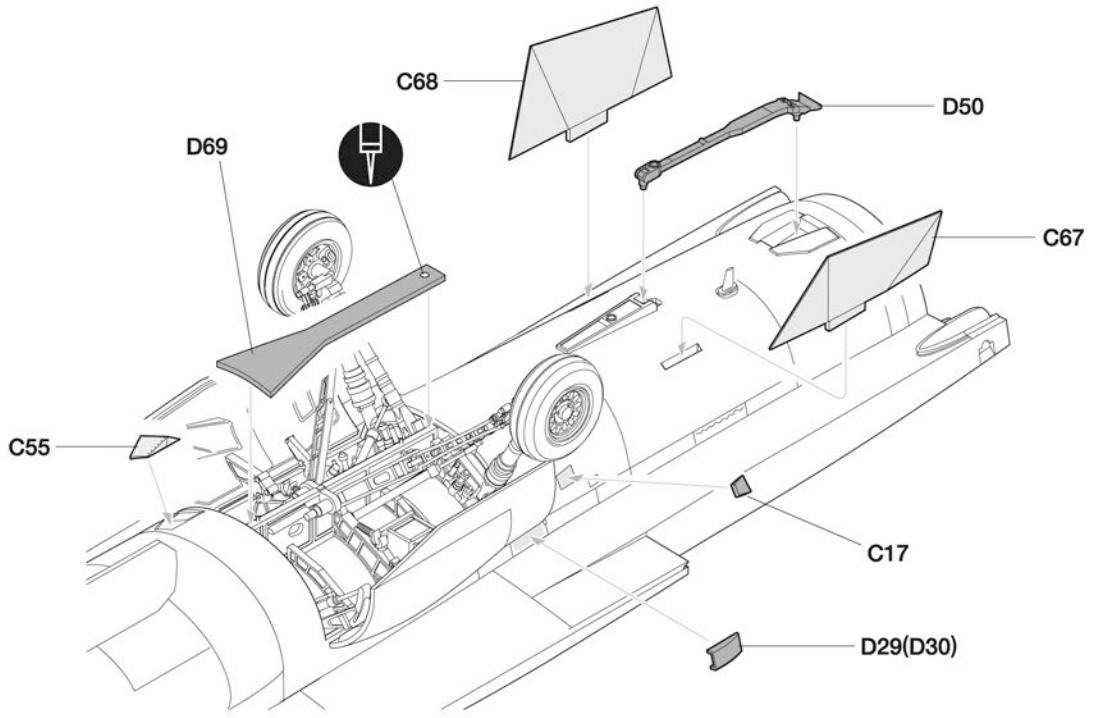
12



13



14 

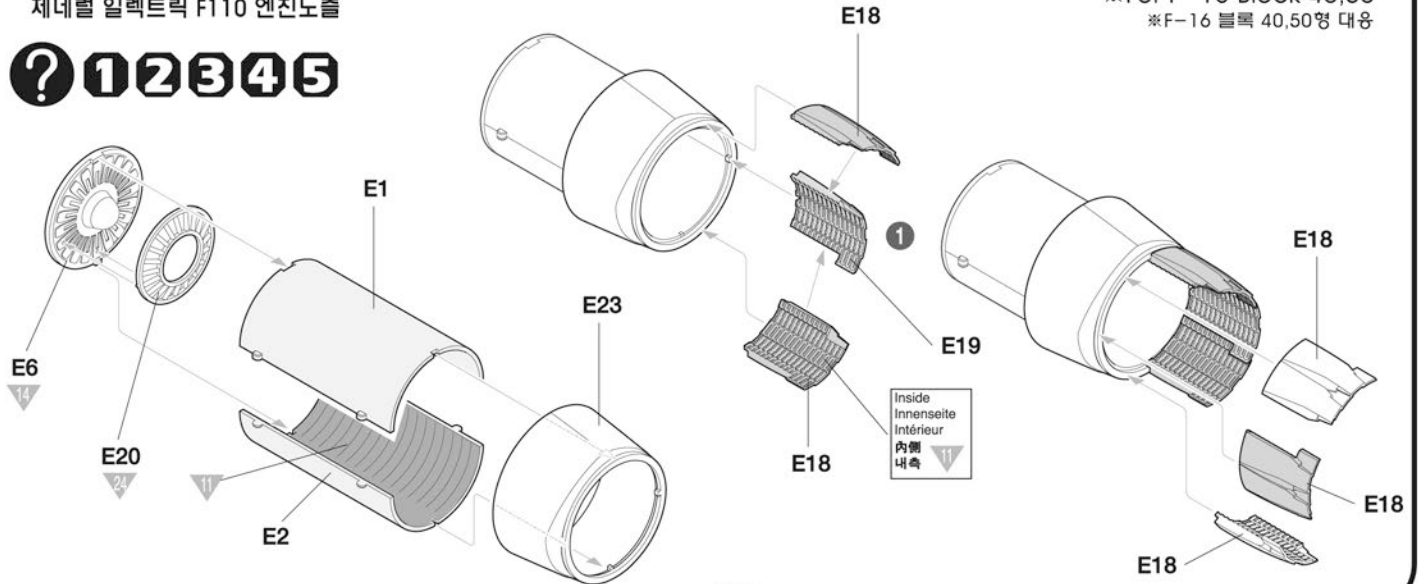


15 

General Electric F110 Engine Nozzle
제네럴 일렉트릭 F110 엔진노즐

※ For F-16 Block 40,50
※ F-16 블록 40,50형 대응

? 1 2 3 4 5

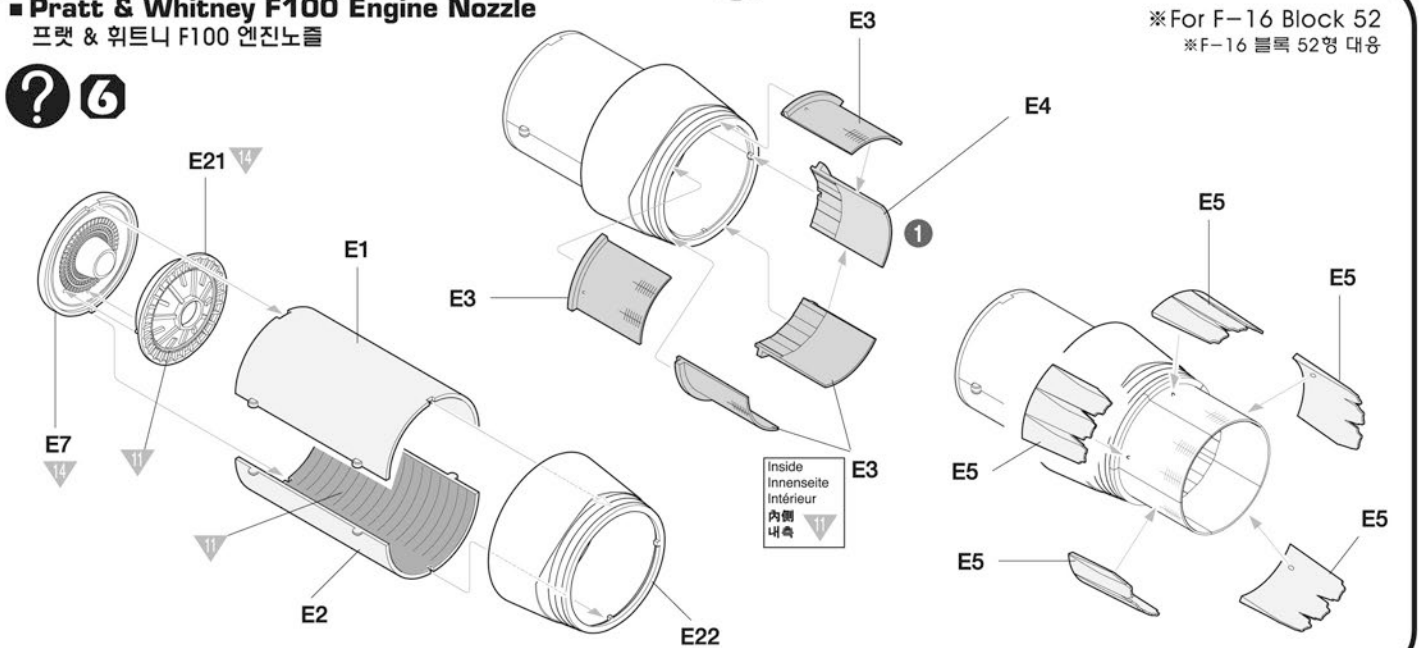


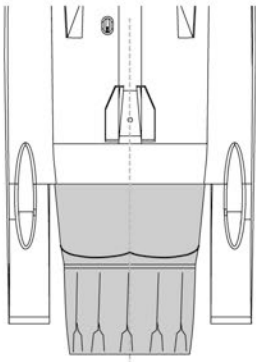
?

Pratt & Whitney F100 Engine Nozzle
프랫 & 휘트니 F100 엔진노즐

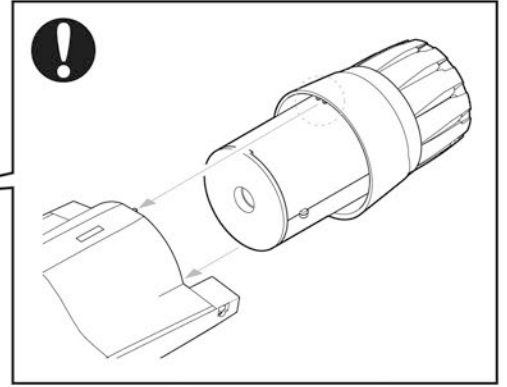
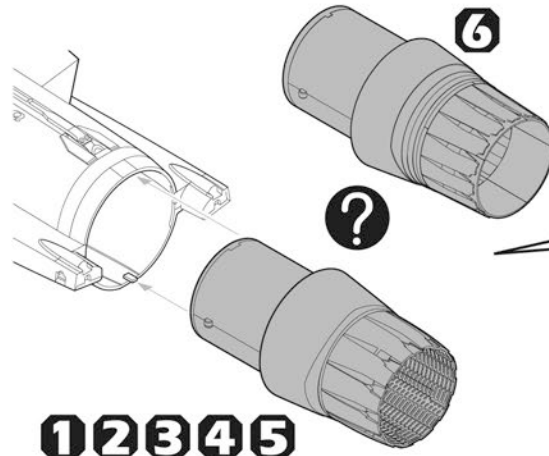
※ For F-16 Block 52
※ F-16 블록 52형 대응

? 6

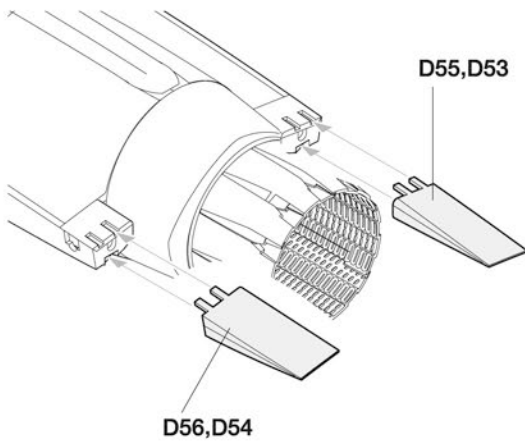




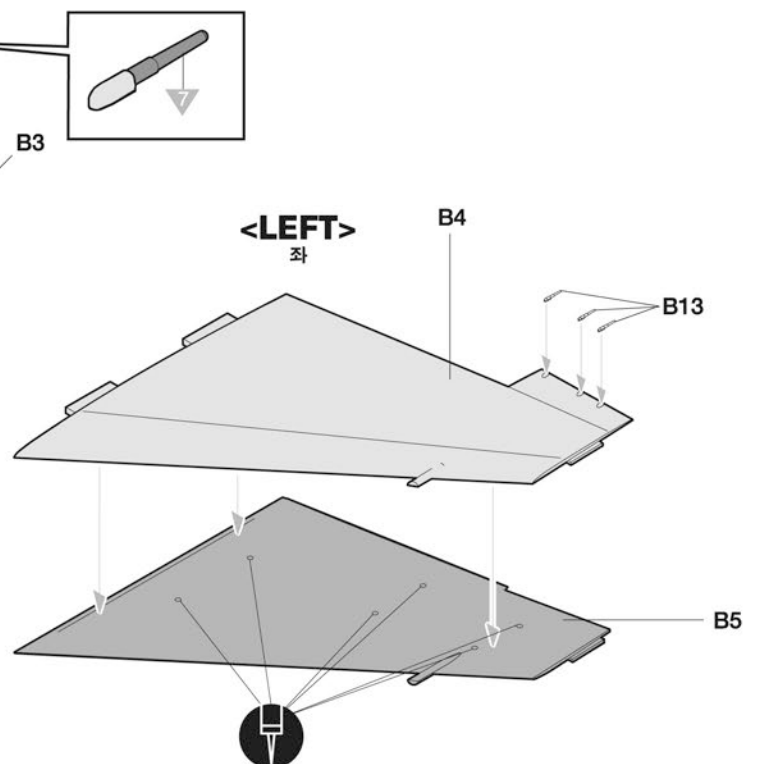
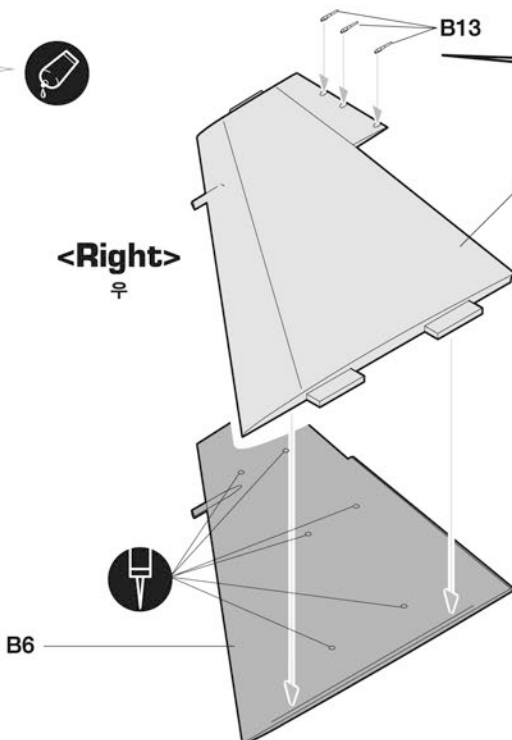
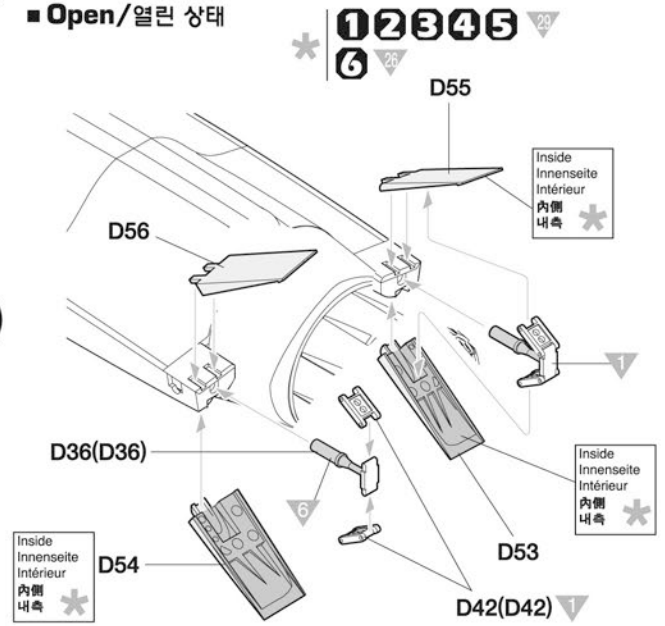
Bottom view
아랫면에서 본 모습



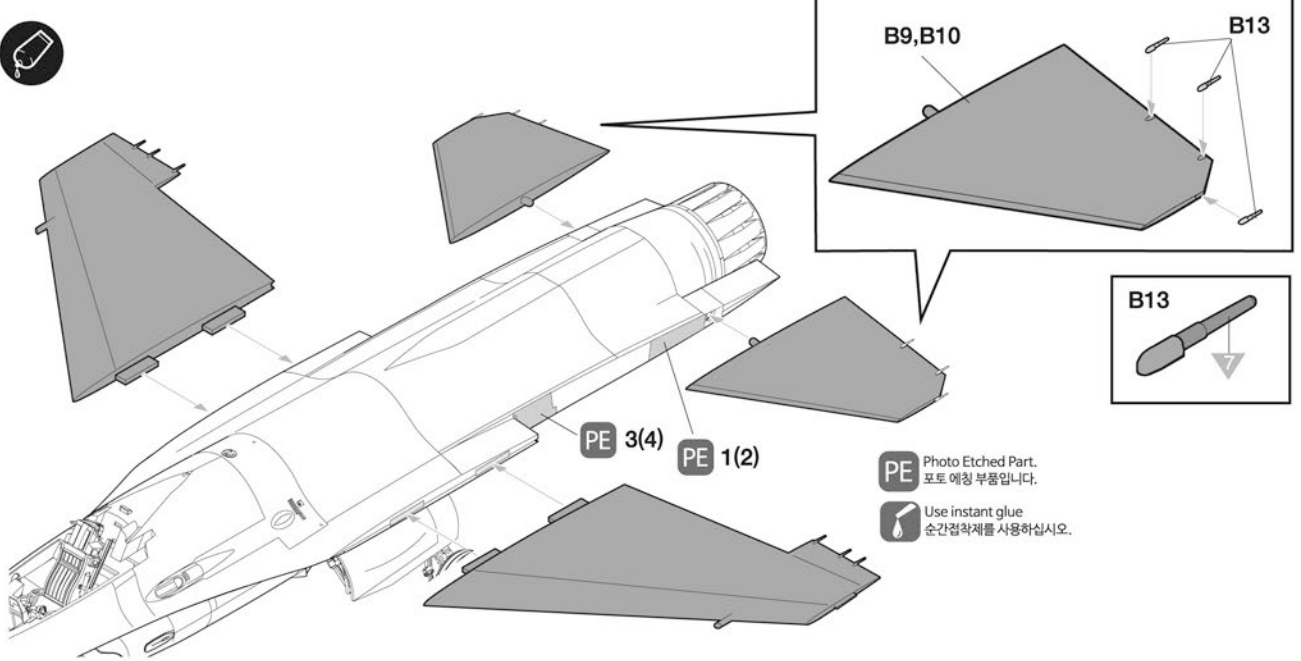
■ Closed/닫힌 상태



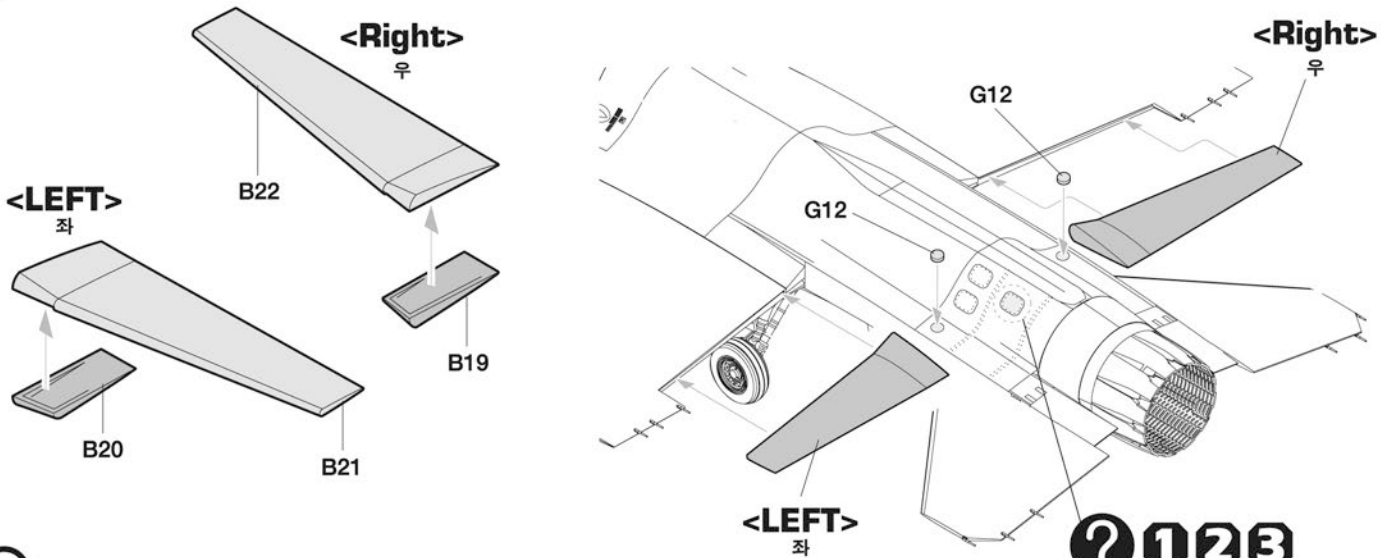
■ Open/열린 상태



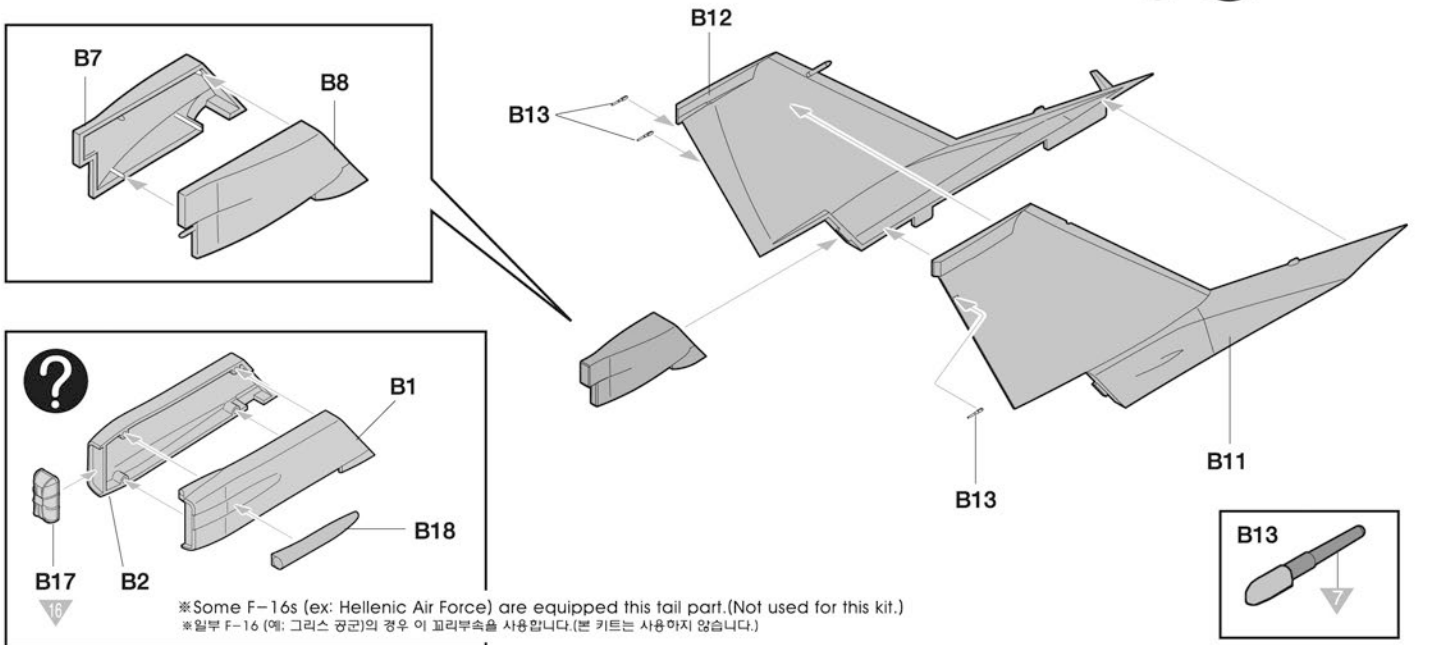
10



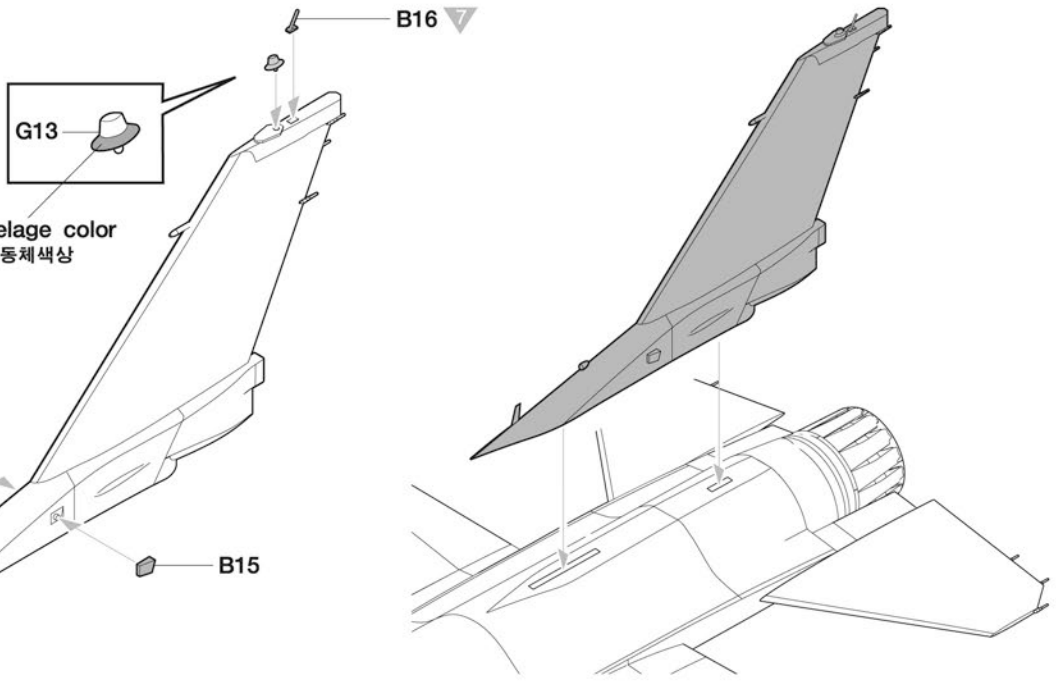
11



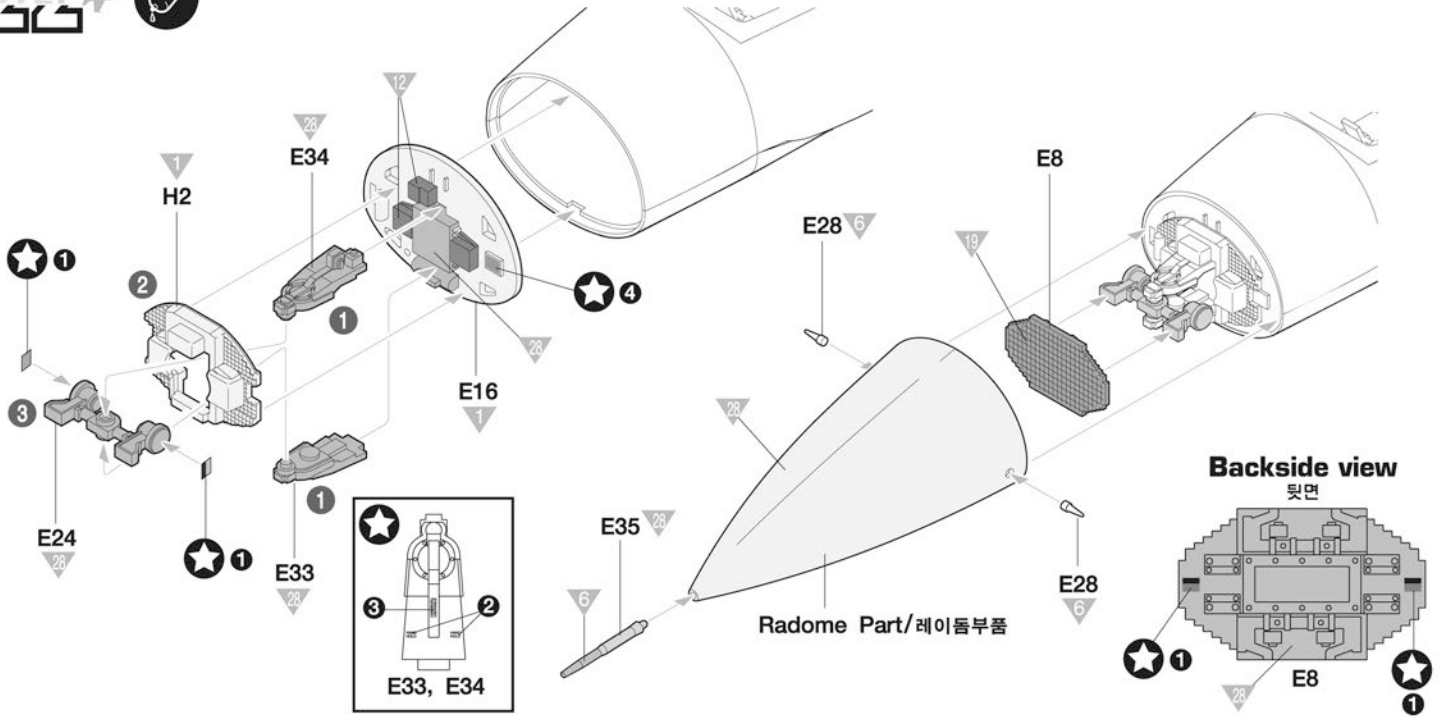
20



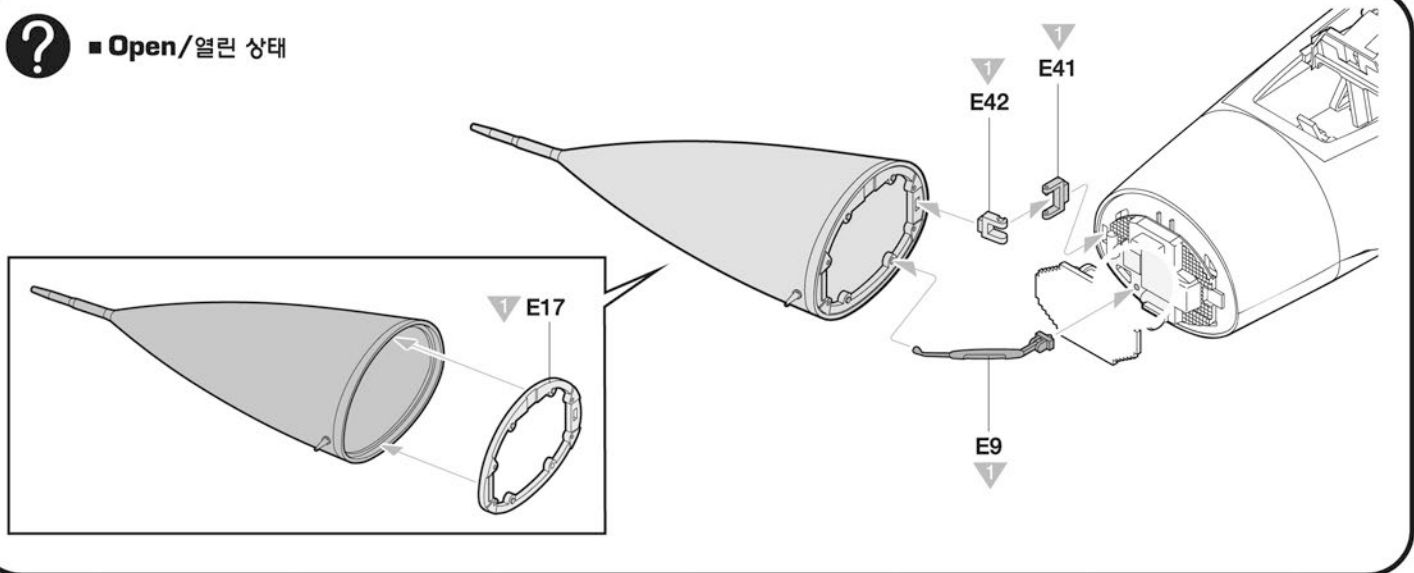
21



22

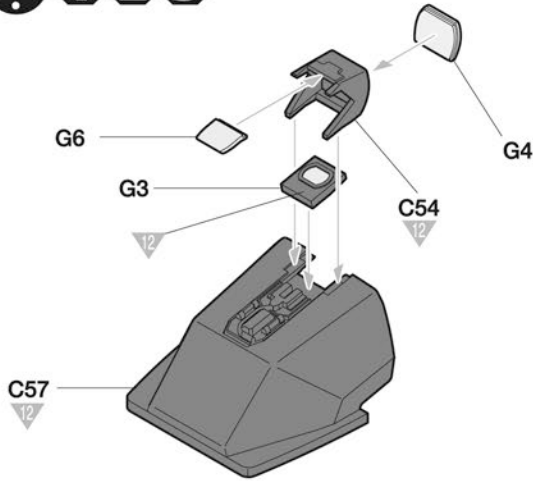


Open/열린 상태



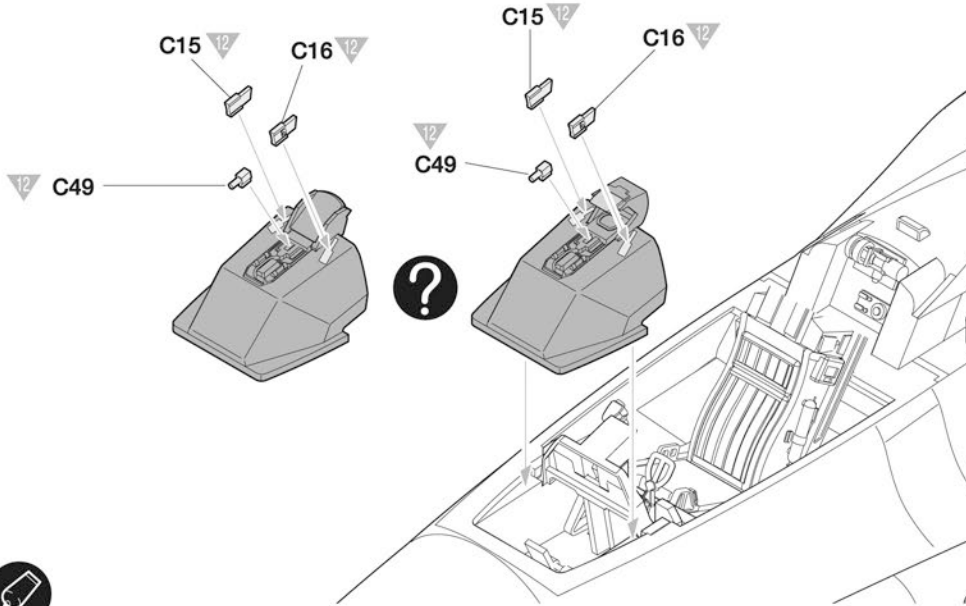
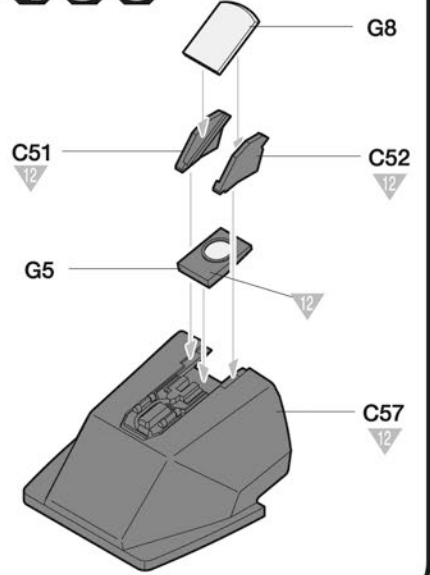
23

? 1 2 3



※Note: Some ROKAF KF-16s are also equipped this HUD.
Please check your own reference.
※참조: 일부 한국공군용 KF-16 중에는 이 형식의 헤드업 디스플레이를 장비하고 있는 경우도 있습니다.(각자의 실기자료 등을 참조하여 사용하십시오.)

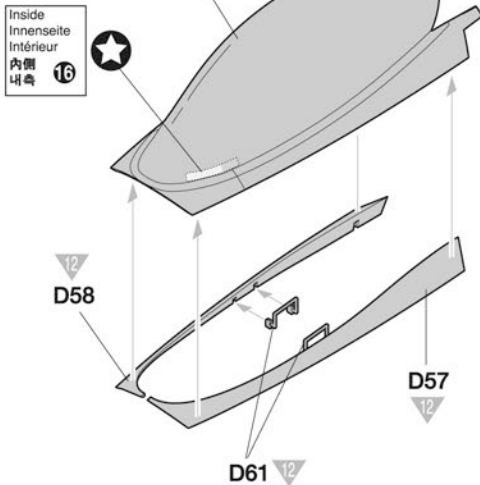
? 4 5 6



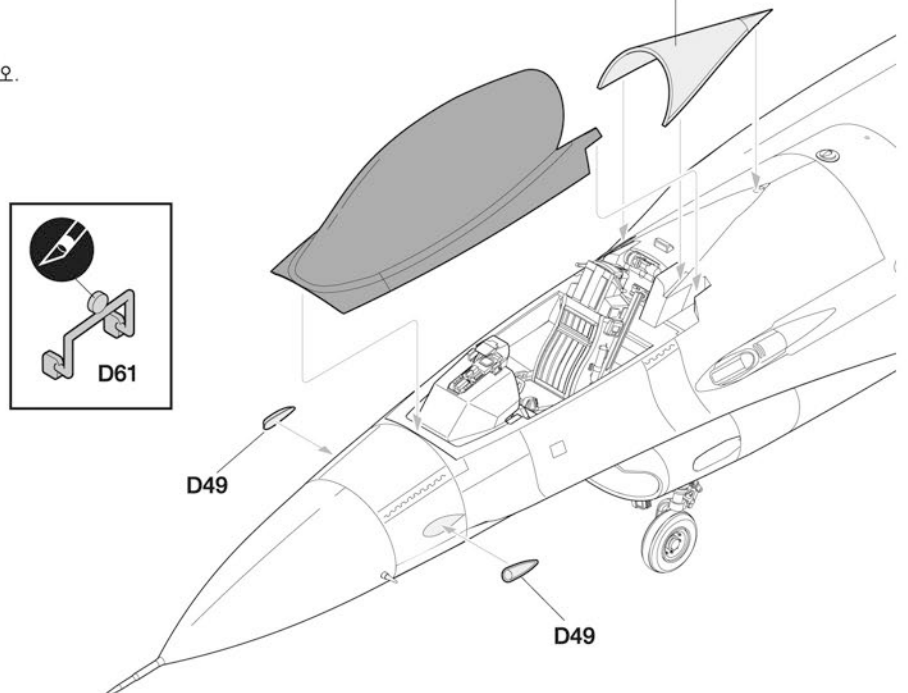
24

? ※Select Crystal clear or Smoky color.
※무색투명과 스모크칼라 중 취향에 따라 선택하십시오.

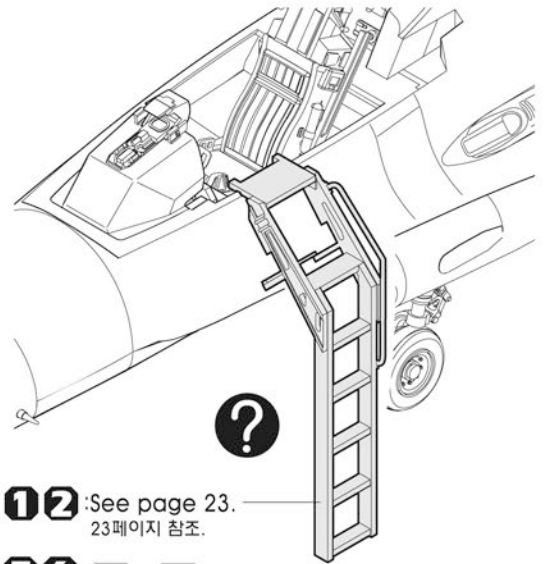
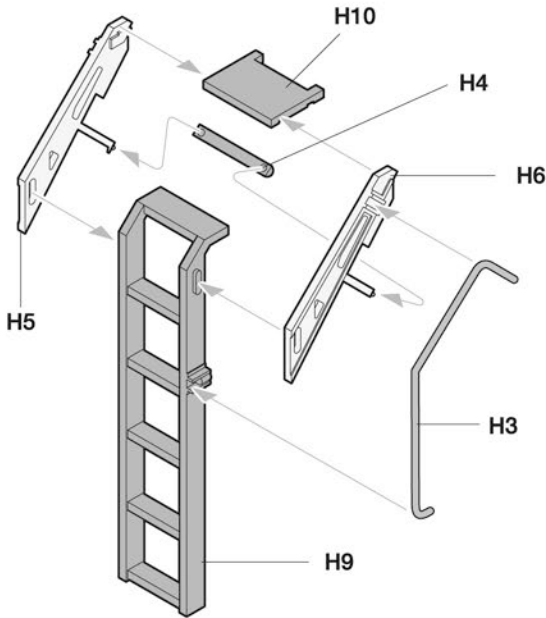
Canopy(Front)/전방캐노피



Canopy(Rear)/후방캐노피



25



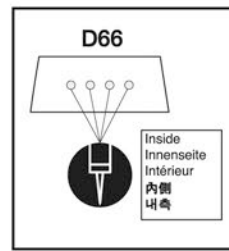
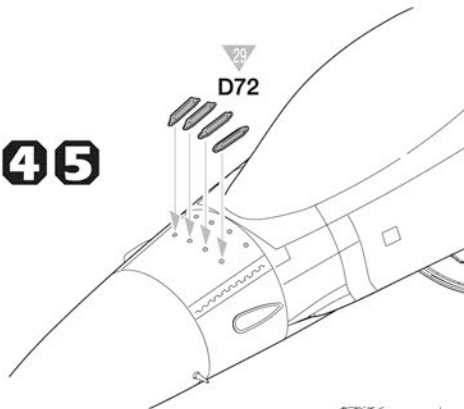
12: See page 23.
23페이지 참조.

3456: 12 or 21

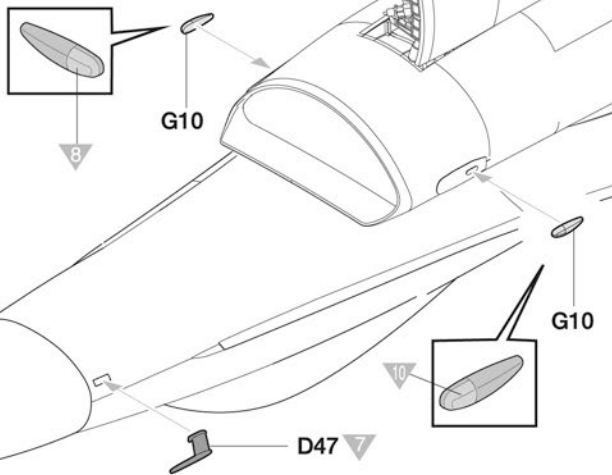
26



? 45



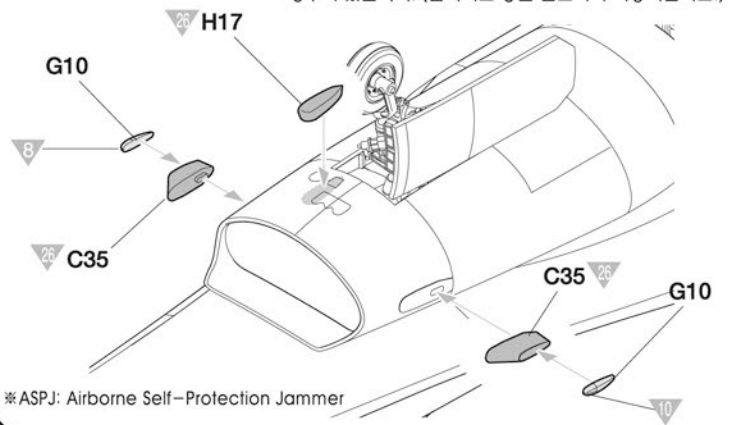
? 6



■ ASPJ Antenna "OPTIONAL"

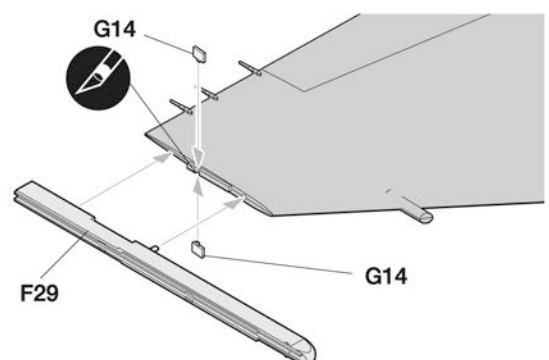
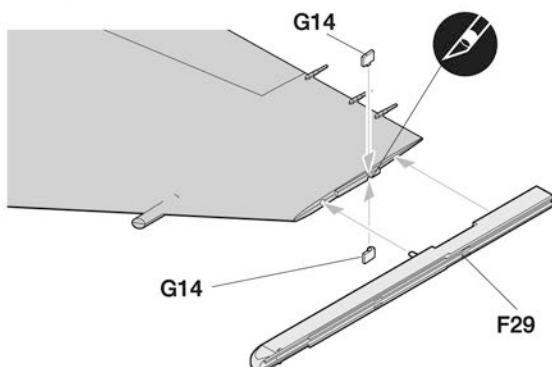
? 6

※ Some ROKAF KF-16s are equipped these parts. Check your own reference.
※ 한국공군 소속의 일부 KF-16은 이 부속을 장착하는 경우가 있습니다. (설기자료 등을 참조하여 사용하십시오.)



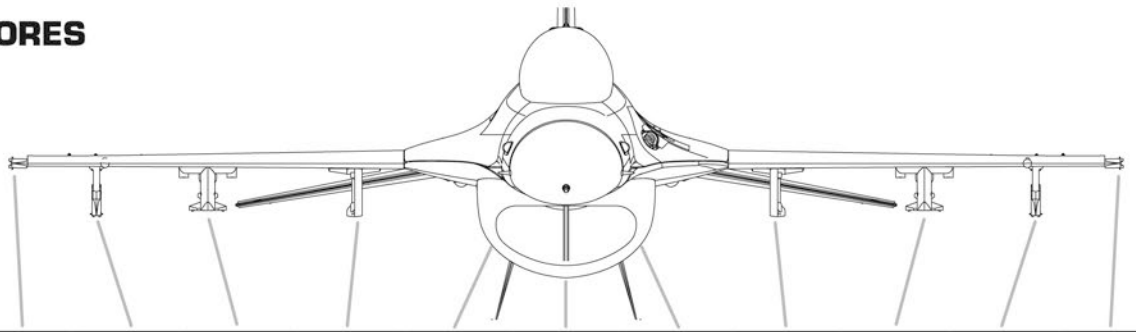
※ ASPJ: Airborne Self-Protection Jammer

27



EXTERNAL STORES

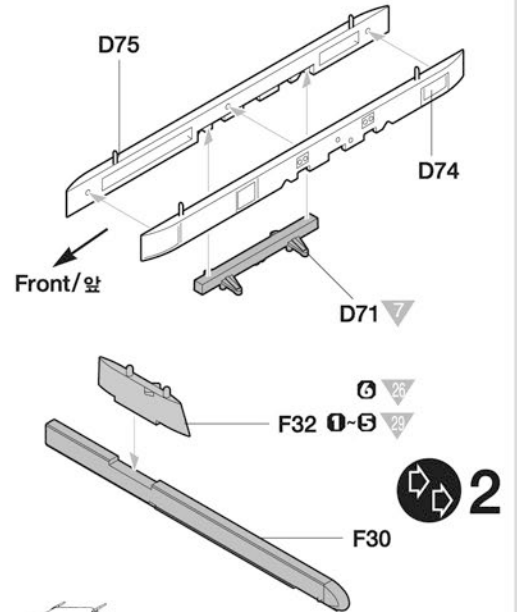
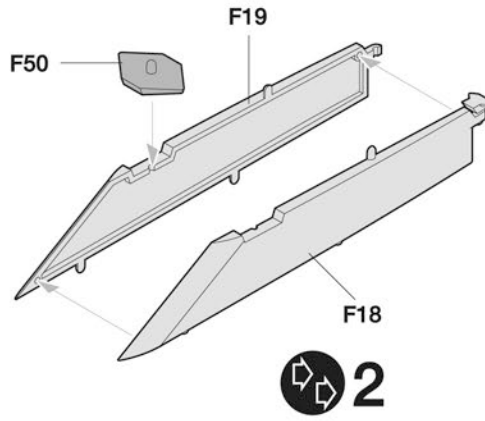
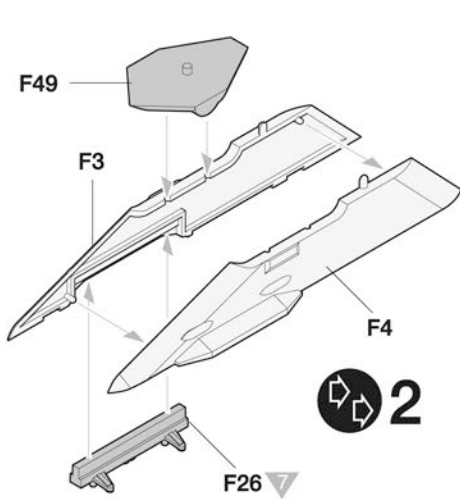
외부 무장 장착도



Weapons	Sta. No.	<9>	<8>	<7>	<6>	<5R>	<5>	<5L>	<4>	<3>	<2>	<1>
AIM-9L/M		●	●								●	●
AIM-9X		●	●								●	●
AIM-120B/C		●	●								●	●
AGM-88				●						●		
GBU-12				●						●		
GBU-12(W/TER)				●						●		
GBU-31(V)1				●						●		
370gal. Fuel Tank					●				●			
300gal. Fuel Tank							●					
AN/AAQ-13								●				
AN/AAQ-14						●						
AN/ASQ-213						●						
AN/ALQ-184(V)1							●					
AN/ALE-50 FOTD(W/LAU-129)			●									

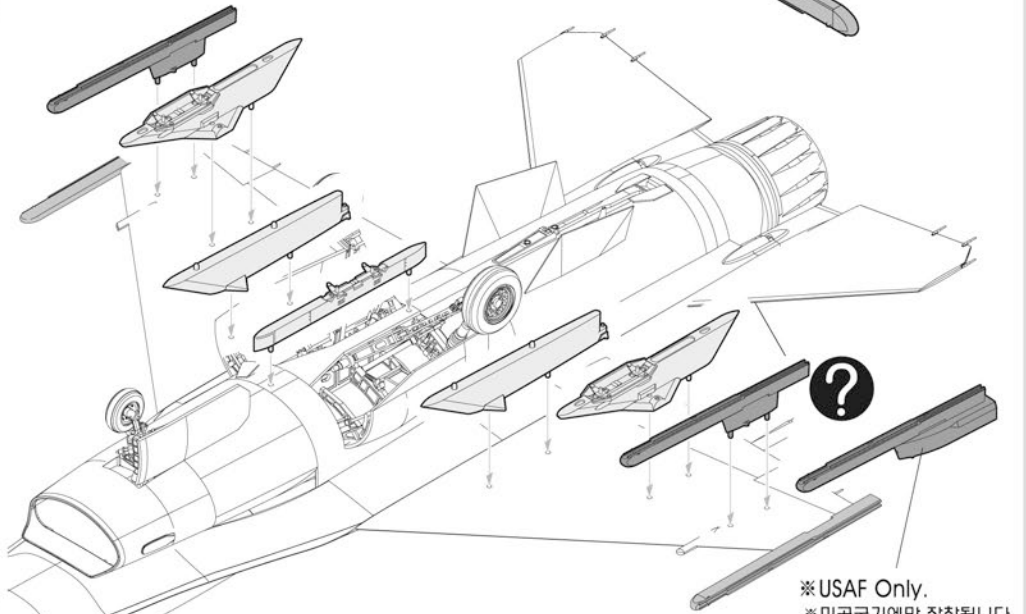
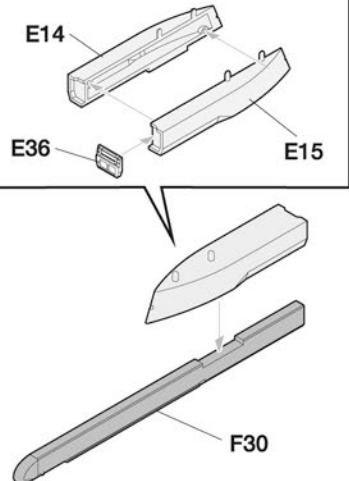


※Refer to page 26 & 27 for painting & decal placement.
 ※무장의 색칠 및 전사지 붙이기는 26,27 페이지를 참조하십시오.



? 1 2 3 4 5

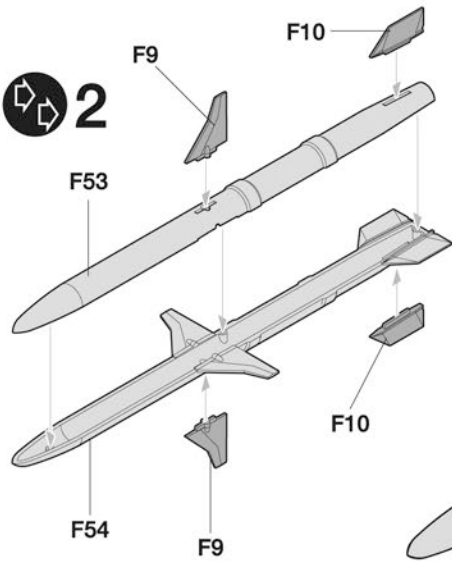
Towed Decoy System 견인형 기만체 수납 컨테이너





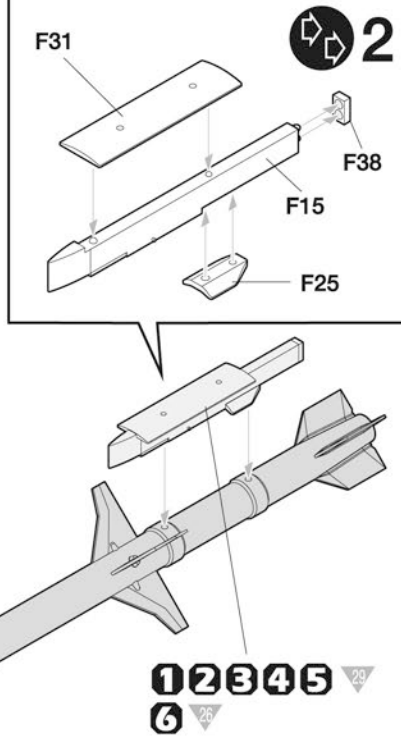
■ **AGM-88 HARM**

AGM-88 「함」 대 레이더 미사일



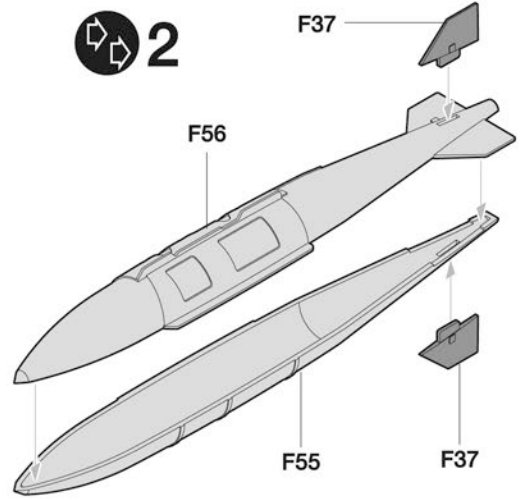
■ **LAU-118 Launcher**

LAU-118 함 미사일 전용런처



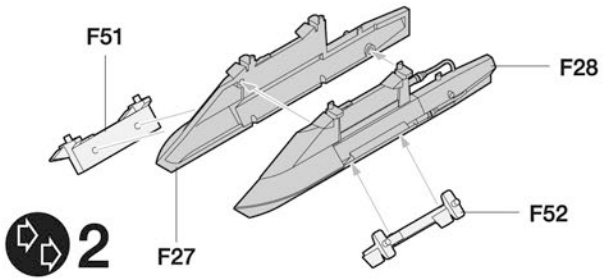
■ **GBU-31(V)1 JDAM** [Joint Direct Attack Munition]

GBU-31(V)1 「제이엄」 GPS 유도폭탄



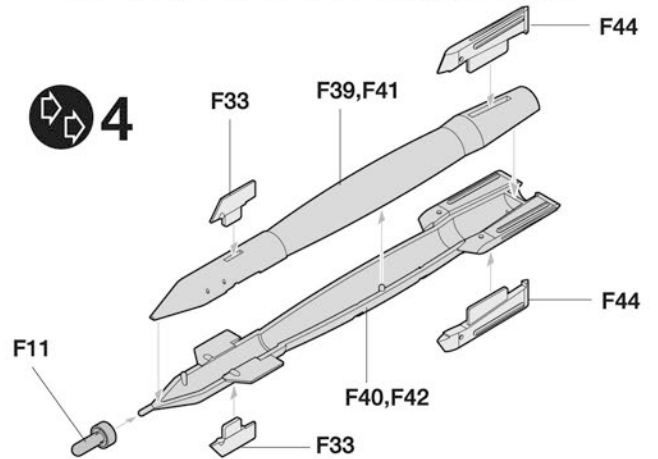
■ **TER(Triple Ejector Rack)**

TER(3연장 폭탄장착대)

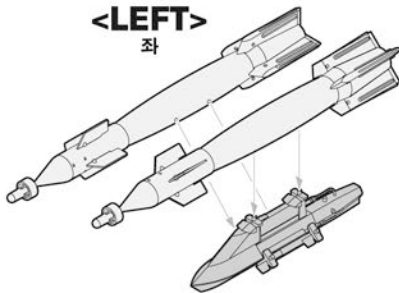


■ **GBU-12 Paveway II (500lb)**

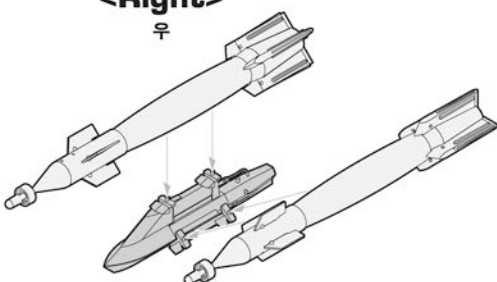
GBU-12 페이브웨이 II 레이저 유도탄(500파운드급)



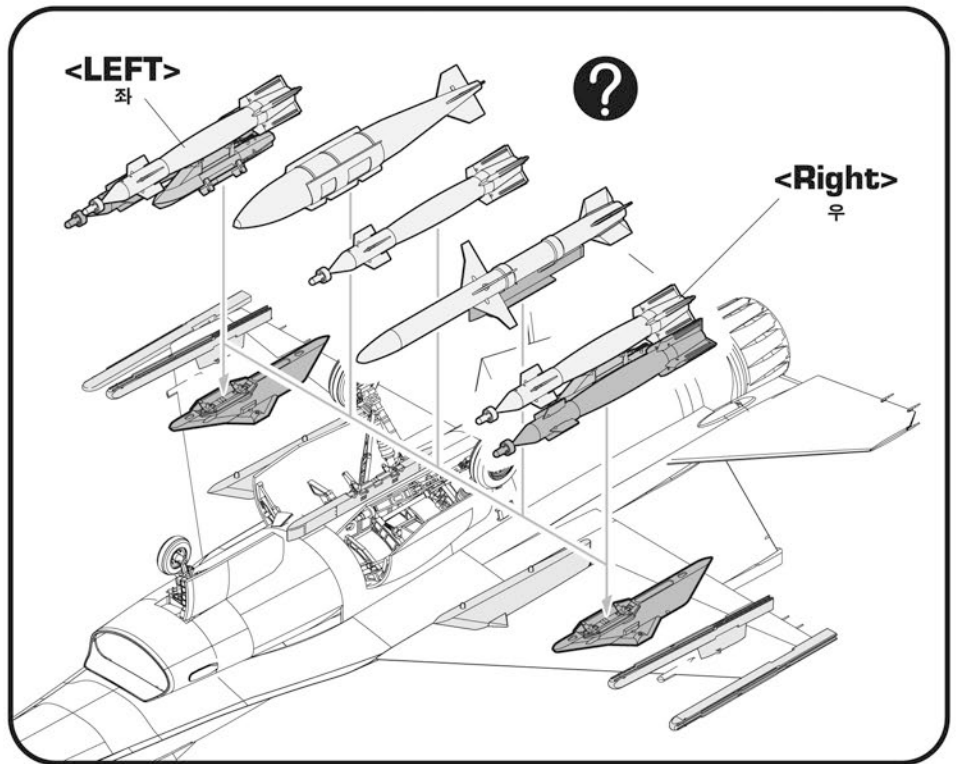
<LEFT>
좌



<Right>
우



<LEFT>
좌

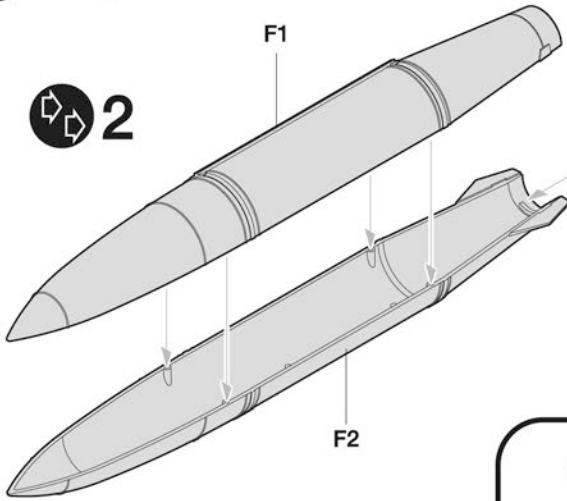


<Right>
우

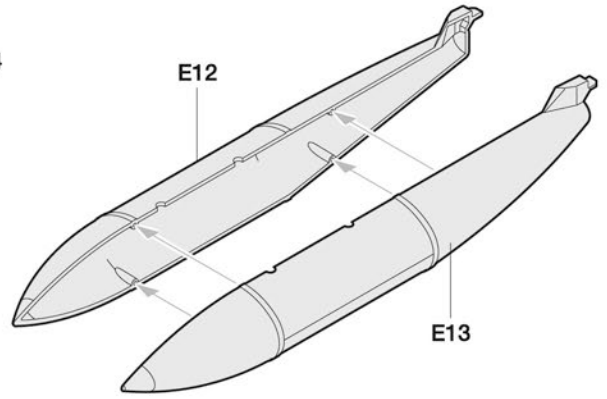


■ **370gal. Wing Fuel Tank**
370갤런 주익용 연료탱크

2

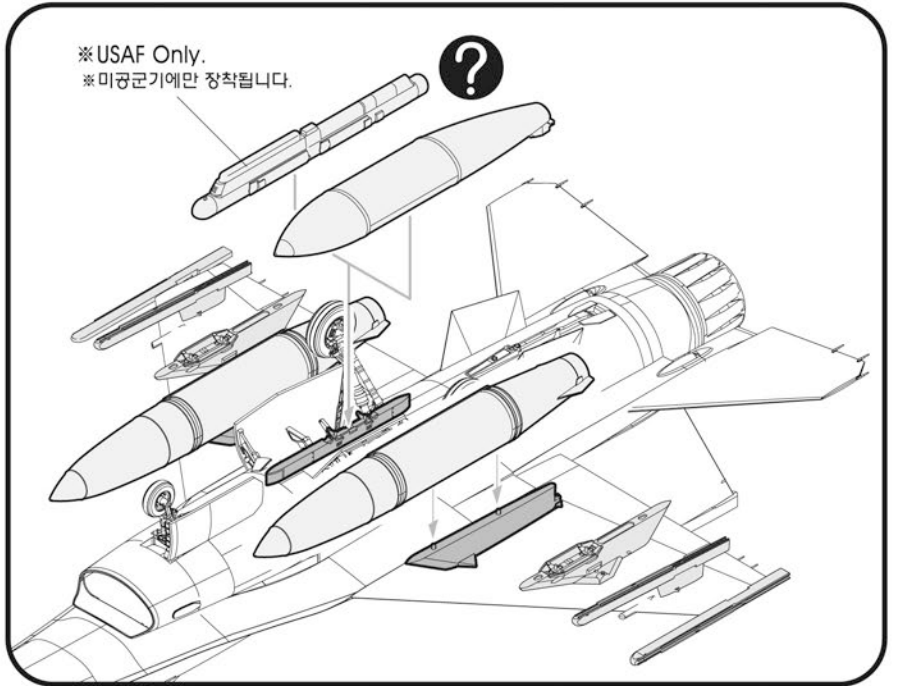
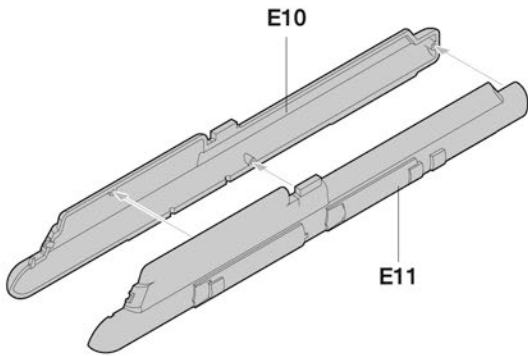


■ **300gal. Center Line Fuel Tank**
300갤런 동체하면 연료탱크



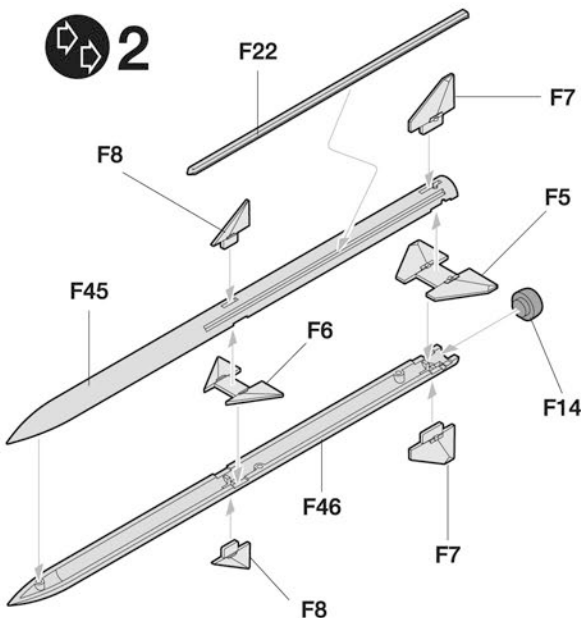
■ **AN/ALQ-184(V)1 ECM Pod**
AN/ALQ-184(V)1 전자전 포드

? 1 2 3 4 5



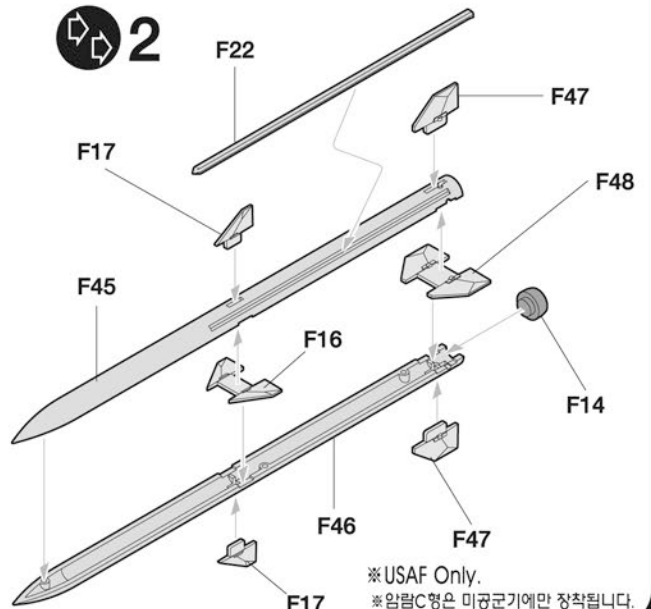
■ **AIM-120B AMRAAM**
AIM-120B 「암람」 중거리 공대공 미사일

2

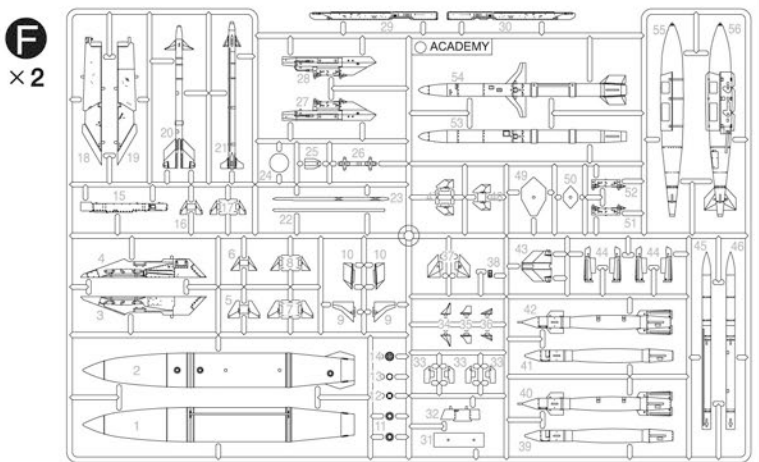
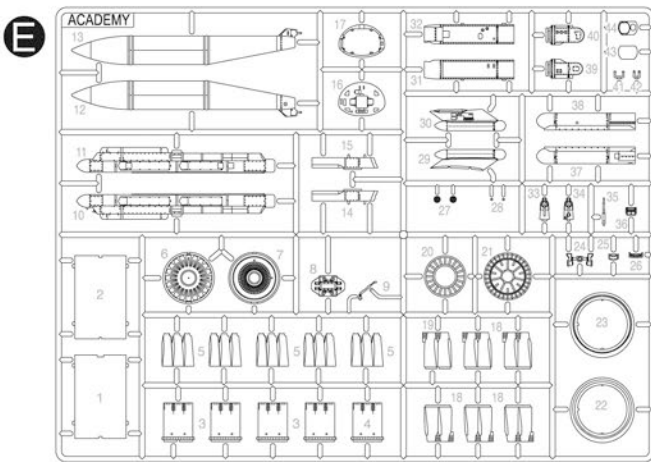
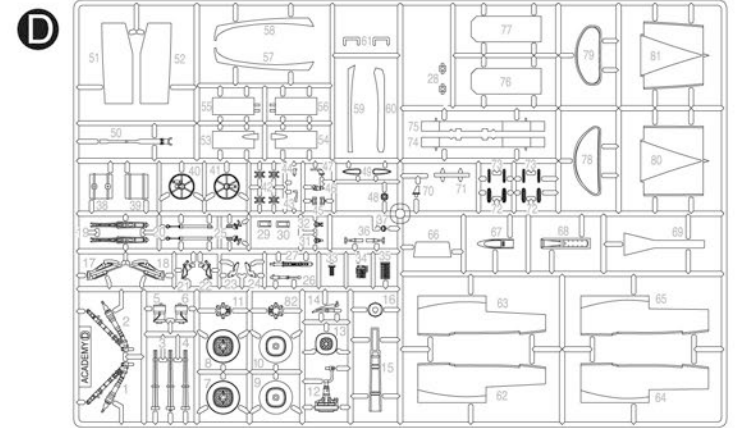
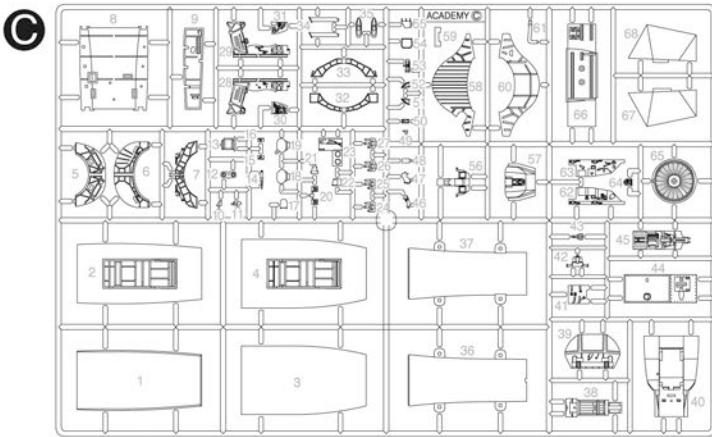
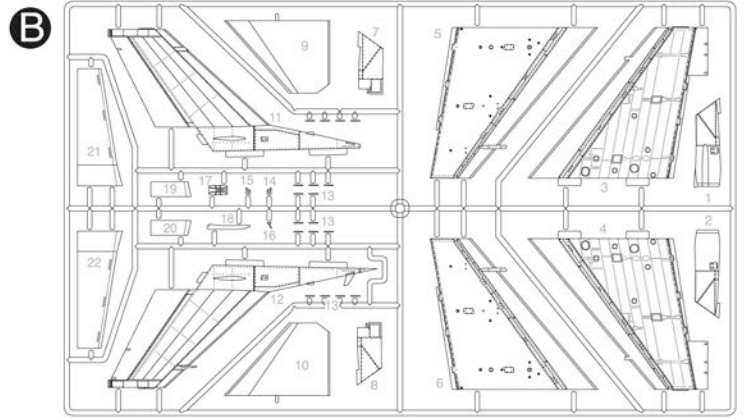
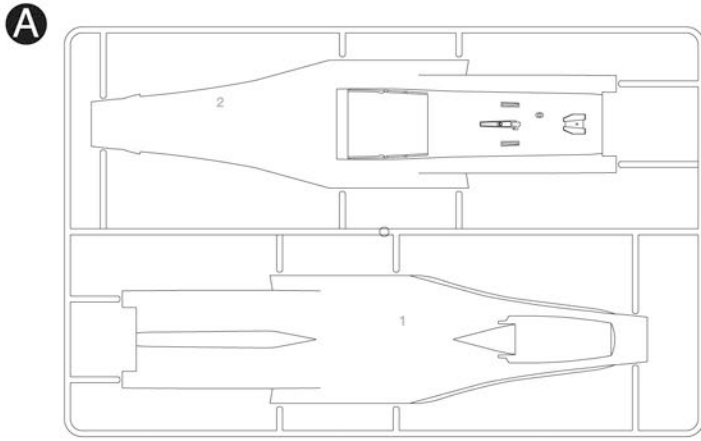


■ **AIM-120C AMRAAM**
AIM-120C 「암람」 중거리 공대공 미사일

2



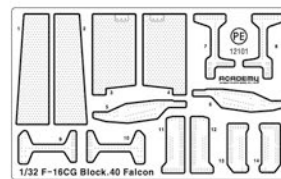
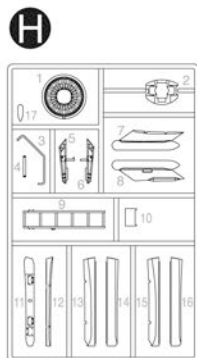
※ USAF Only.
※ 암람C형은 미공군기에만 장착됩니다.



■ Unused parts : B13×3, H7, H8, G11
불필요 부품



■ Crystal Clear × 1 (무색투명)
Smoky Color × 1 (스모크색상)



■ Photo etched × 1 (에칭)



■ Radome × 1 (레이돔)

ACADEMY
HOBBY MODEL KITS

ACADEMY
ACADEMY PLASTIC MODEL CO., LTD.
521-1, Yonghyeon-dong, Uijeongbu-si, Gyeonggi-do, Korea
고객상담문의 : 031-850-8500