

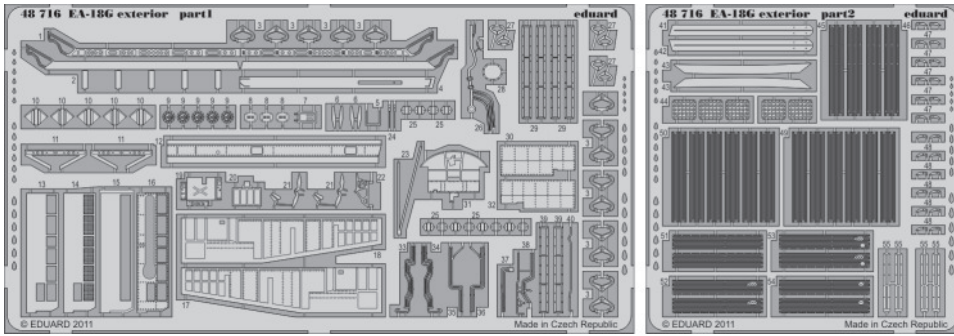


EA-18G exterior

eduard

48 716

1/48 scale detail set for Hasegawa kit • sada detailů pro model 1/48 Hasegawa



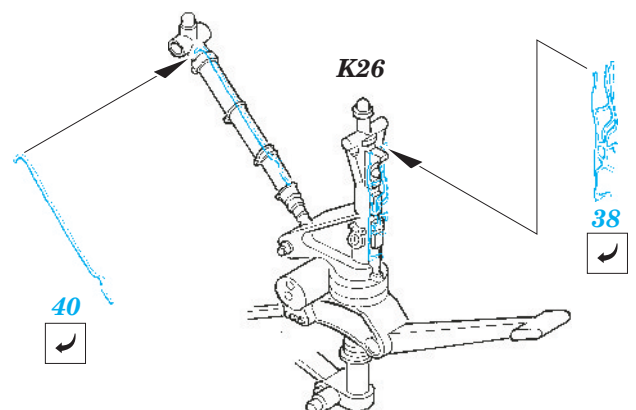
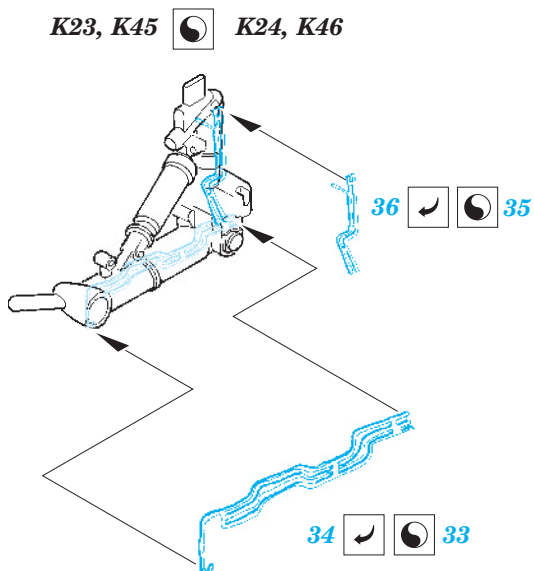
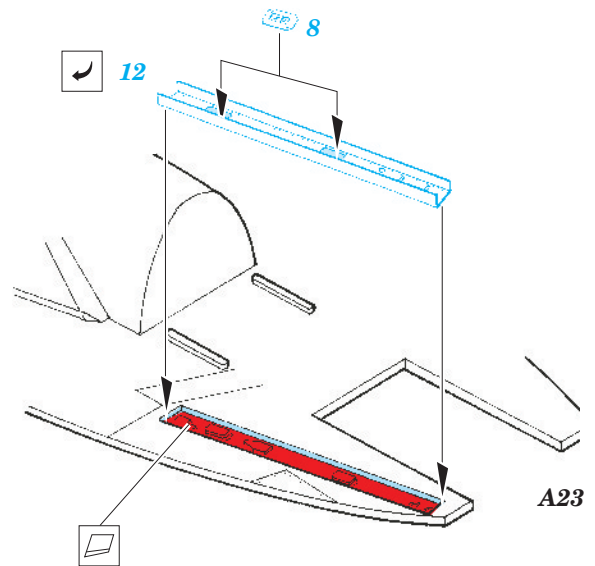
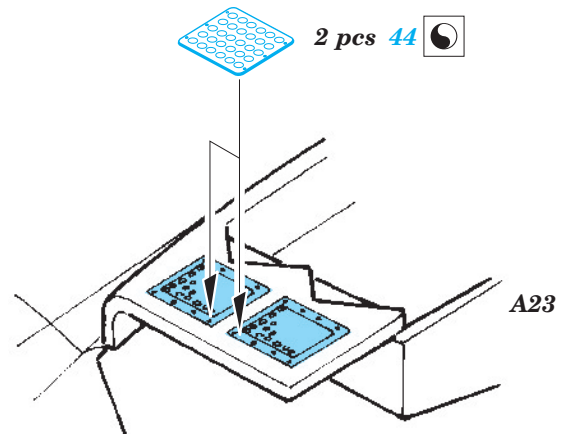
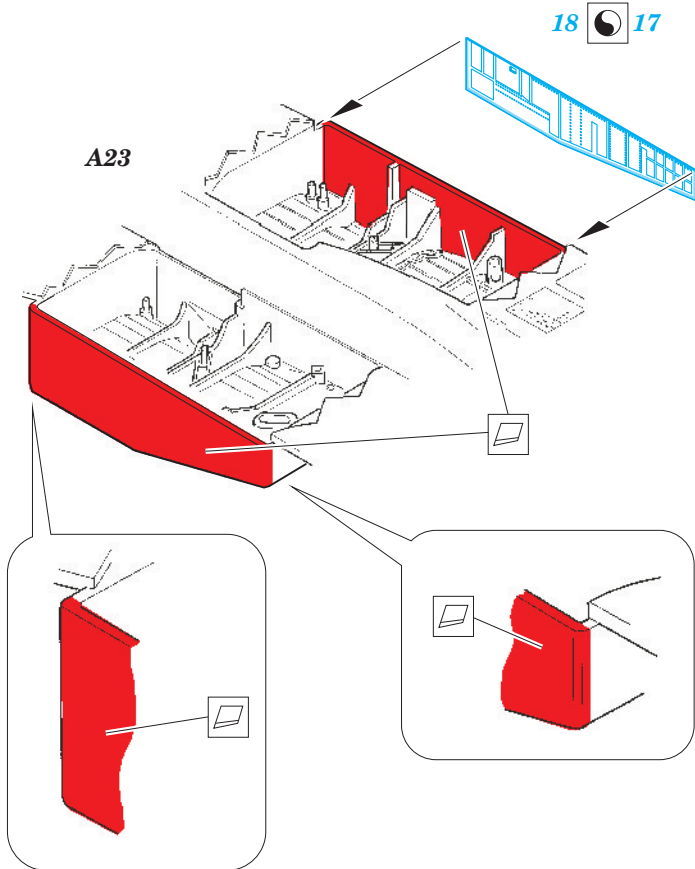
- ★ APPLY EXPRESS MASK AND PAINT BEFORE GLUING
POUŽIT EXPRESS MASK NABARVIT PŘED SLEPENÍM
- ☉ SYMMETRICAL ASSEMBLY
SYMETRICKÁ MONTÁŽ
- REMOVE
ODSTRANIT
- ▨ GRIND
OBROUSIT
- ⊘ DRILL HOLE
VRTAT OTVOR
- ↪ BEND
OHNOUT
- ⊙ OPTION
VOLBA
- Ⓜ REPLACE
NAHRADIT

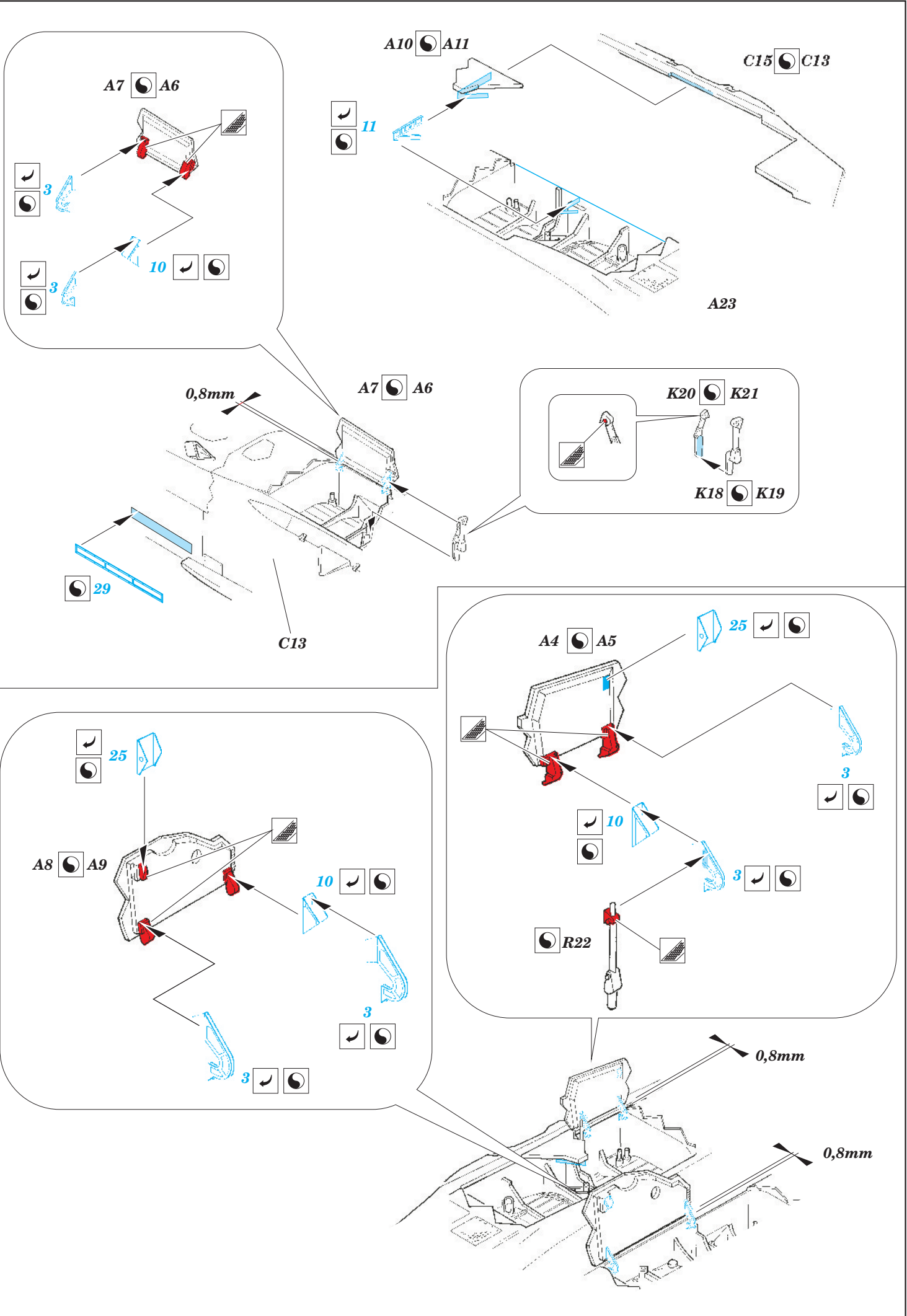
■ ORIGINAL KIT PARTS
PŮVODNÍ DÍLY STAVEBNICE

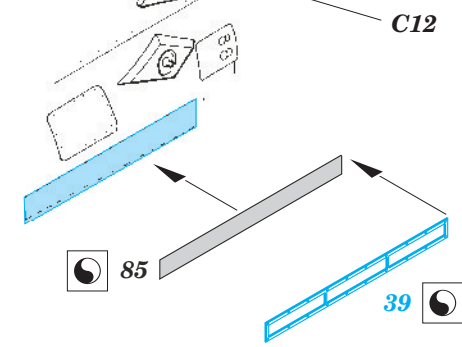
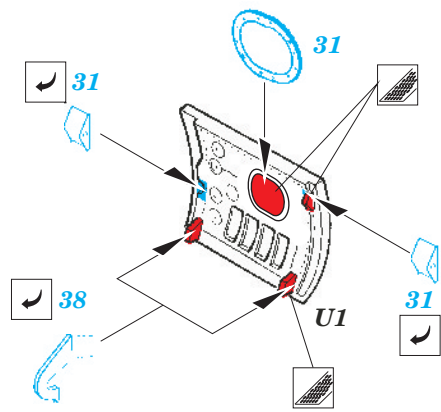
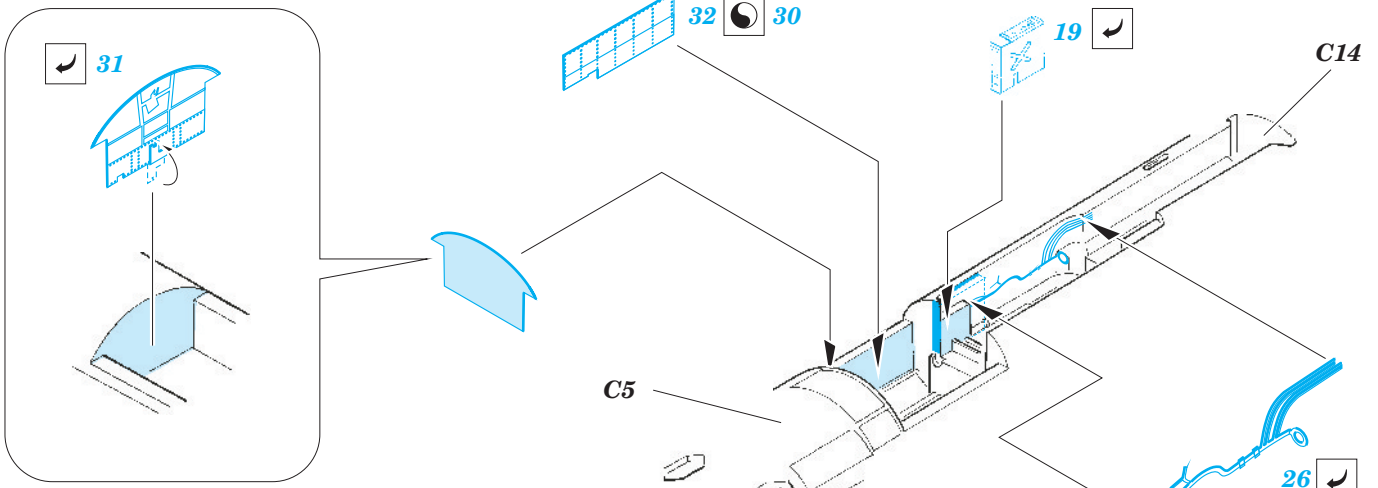
■ PHOTO-ETCHED PARTS
LEPTANÉ DÍLY

■ PARTS TO BE REMOVED
DÍLY K ODSTRANĚNÍ

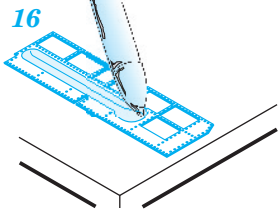
■ FILL
TMELIT



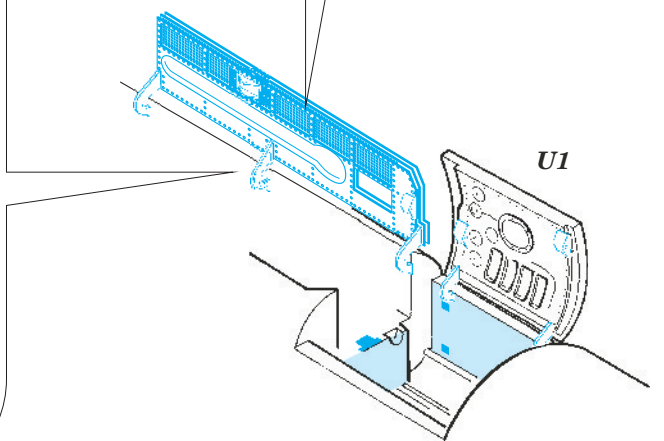
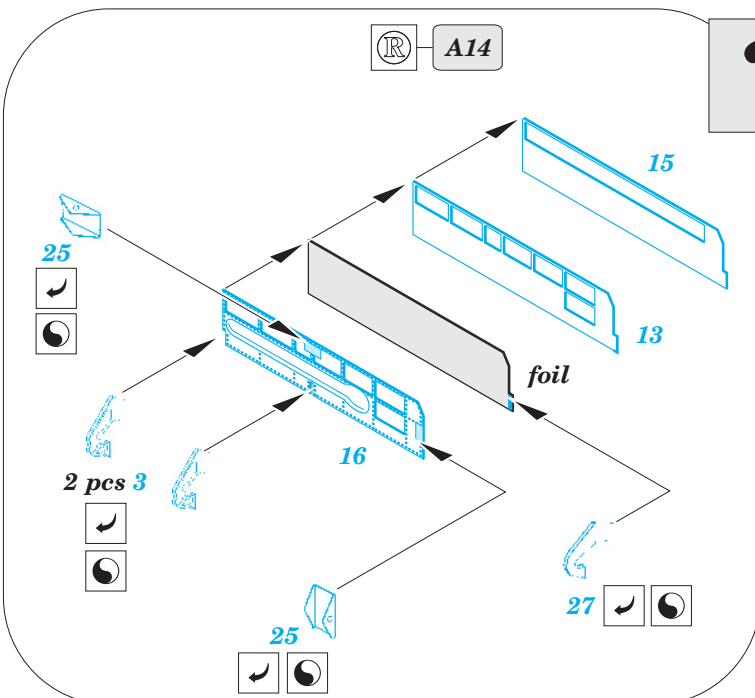
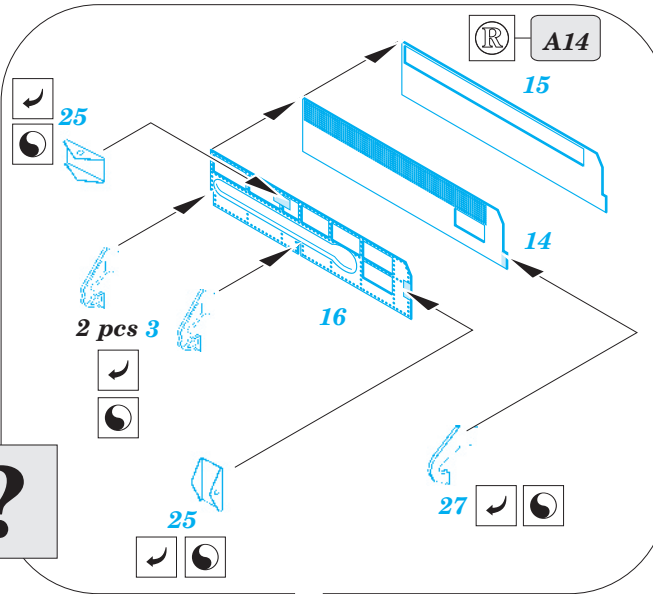
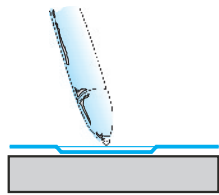


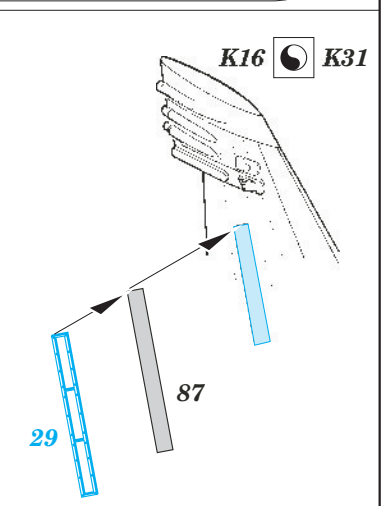
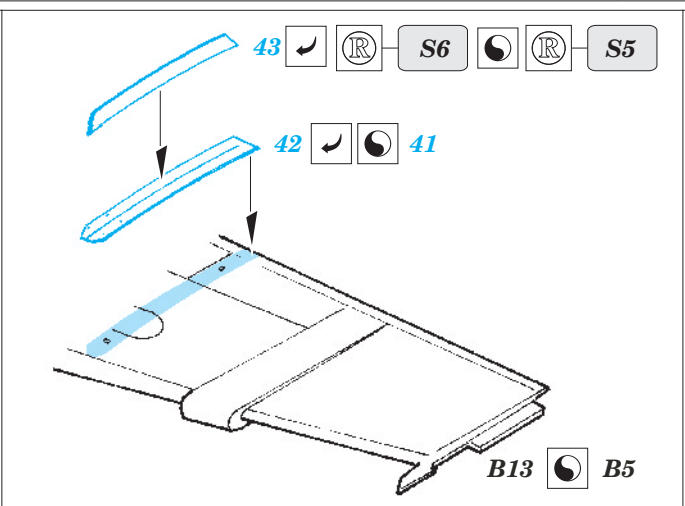
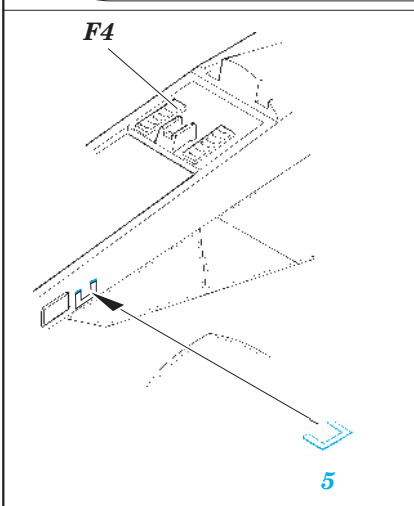
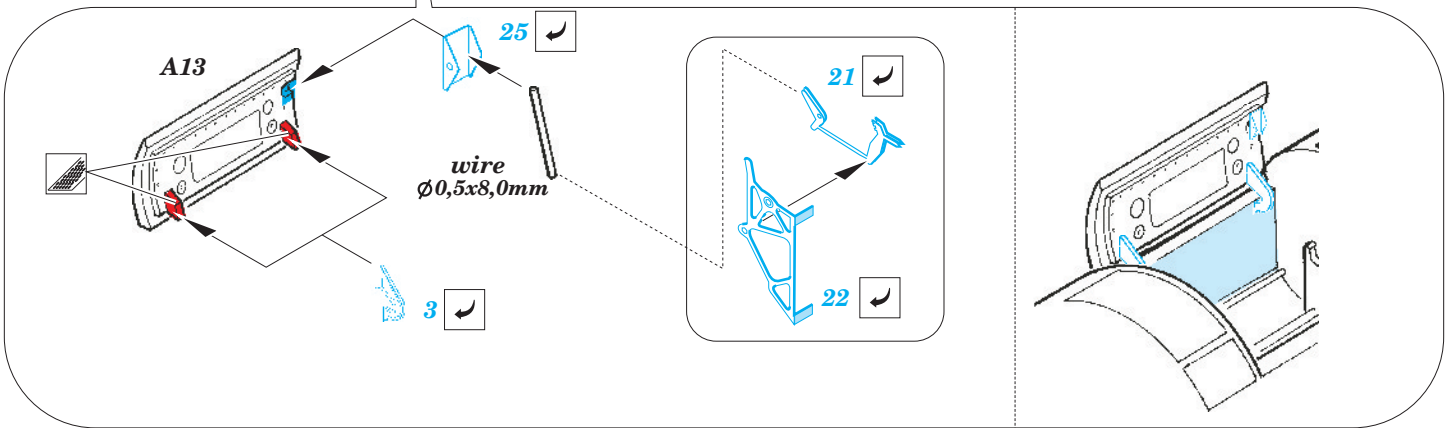
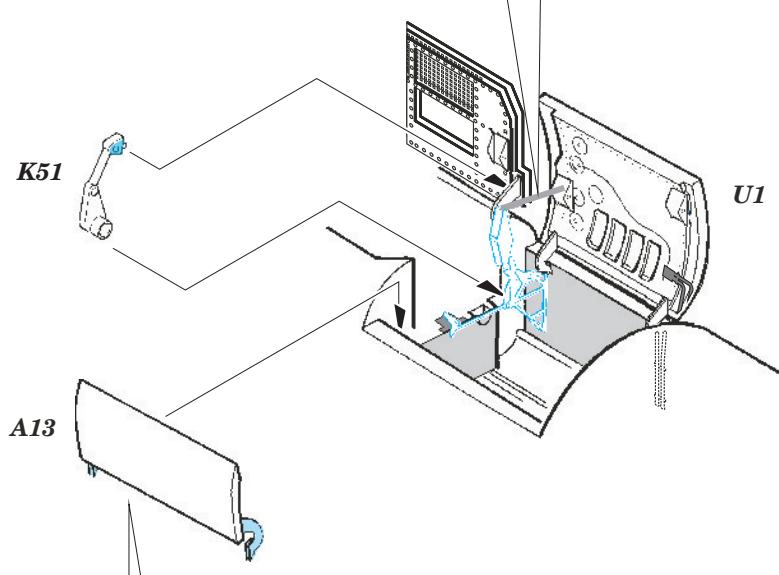
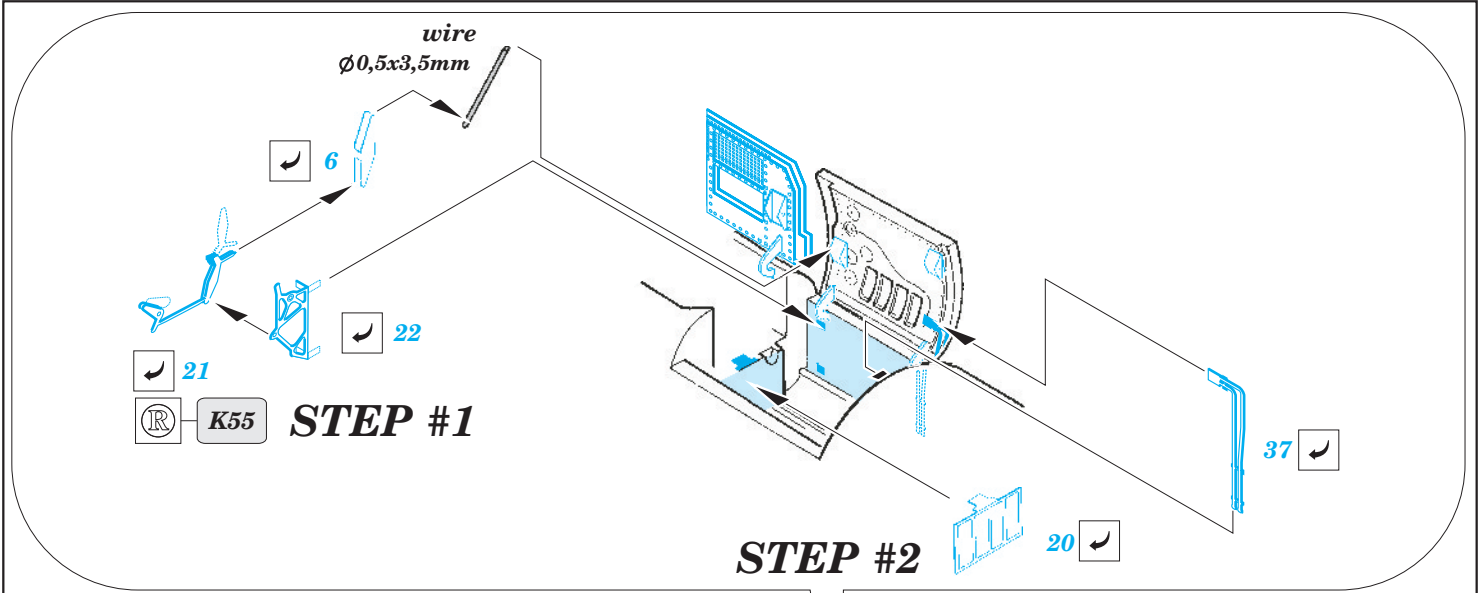


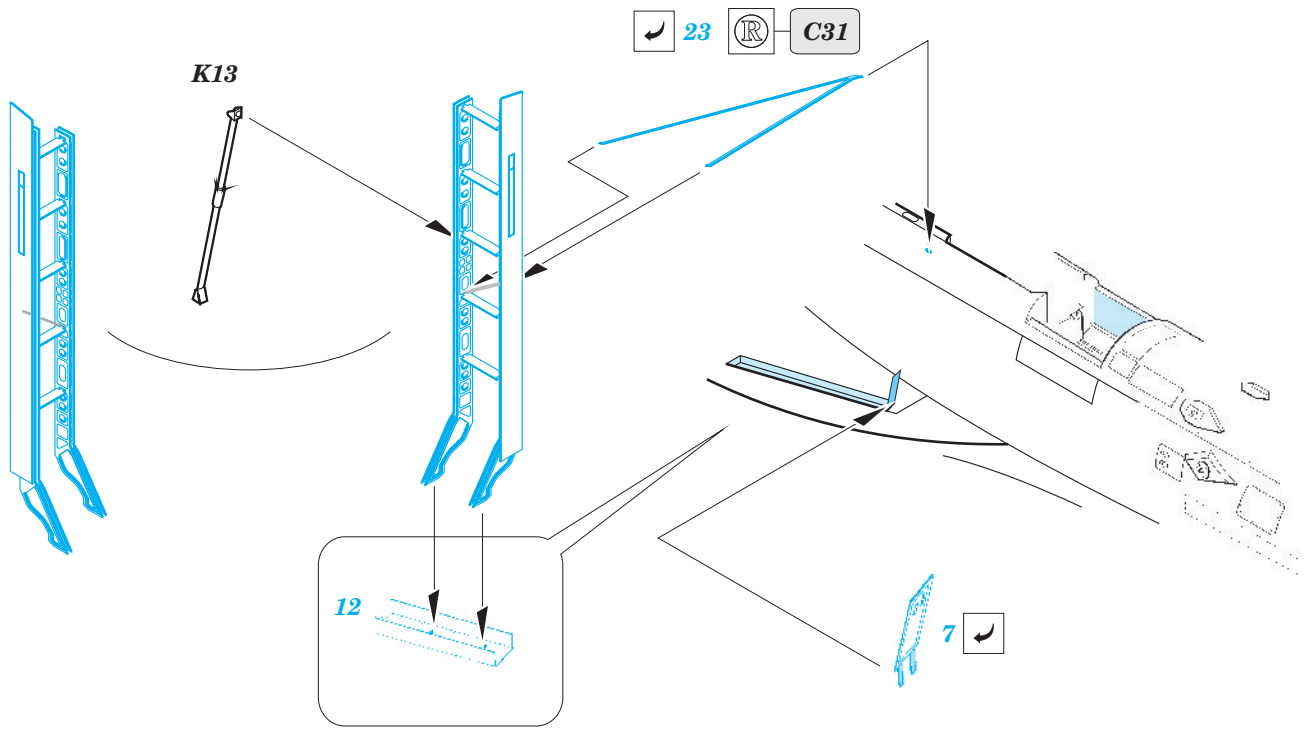
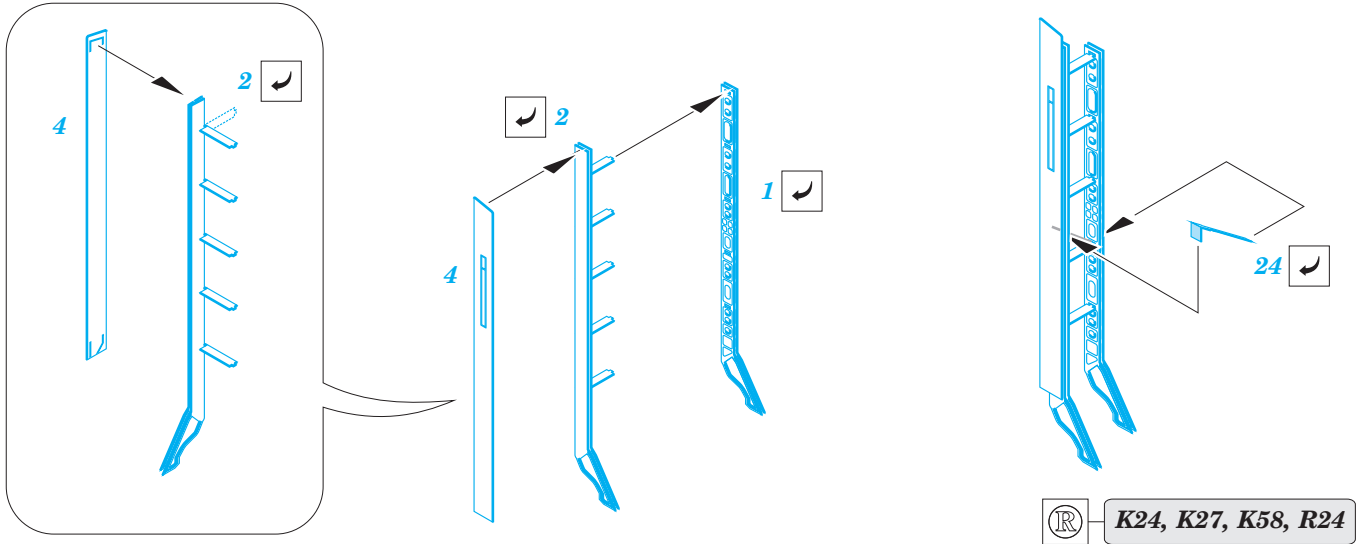
ball pen



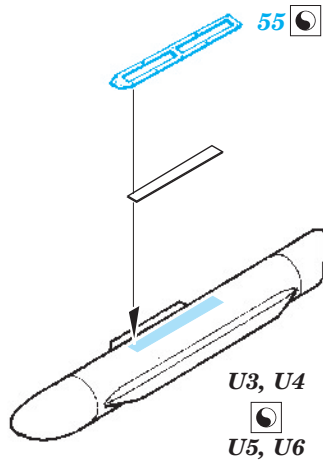
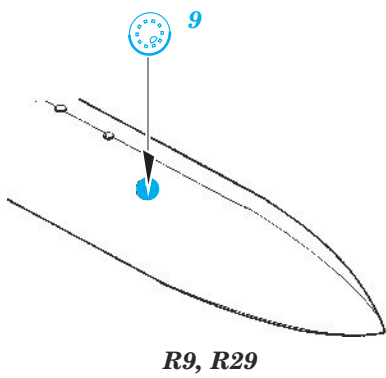
ball pen



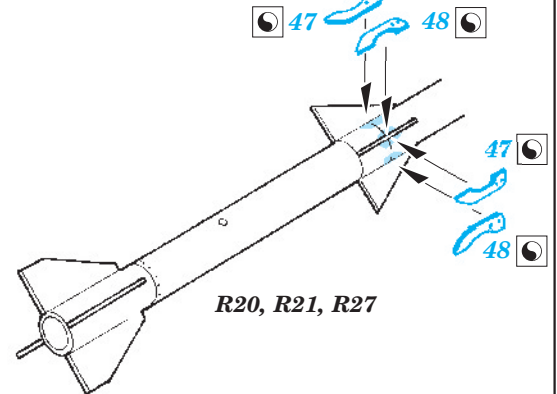


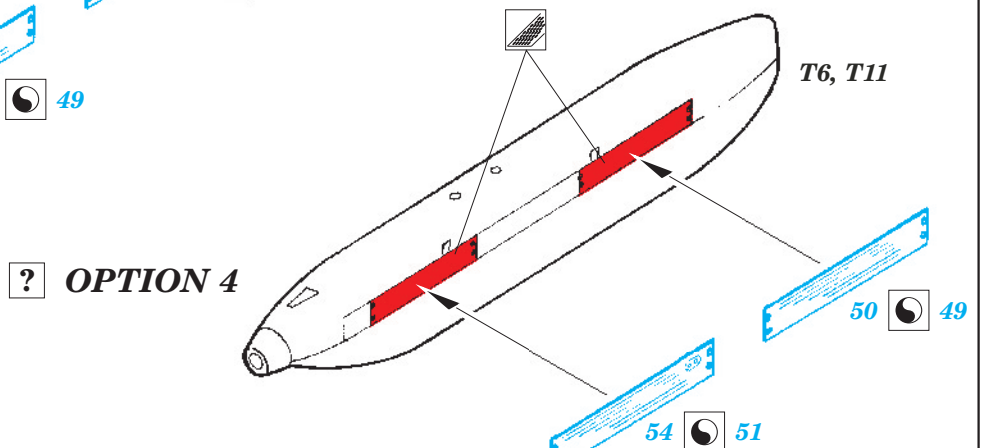
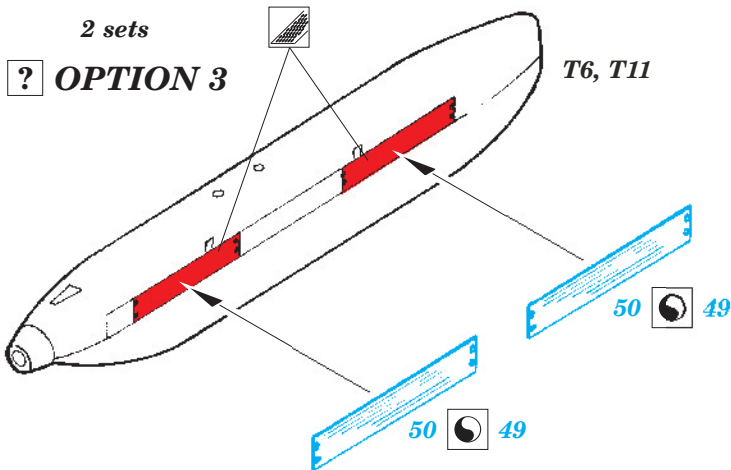
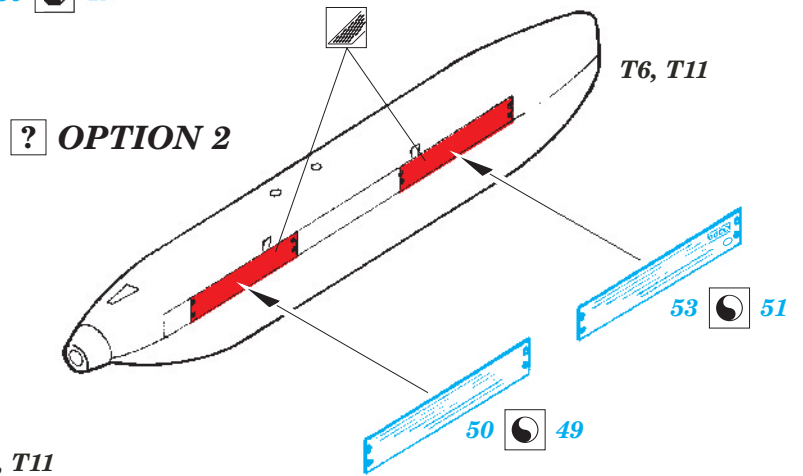
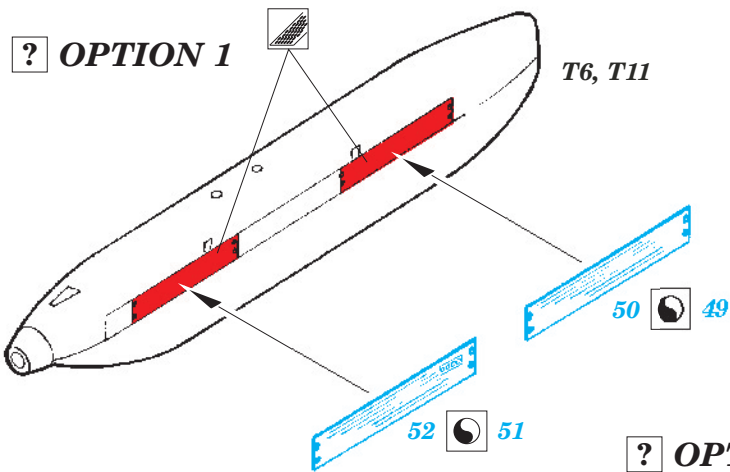
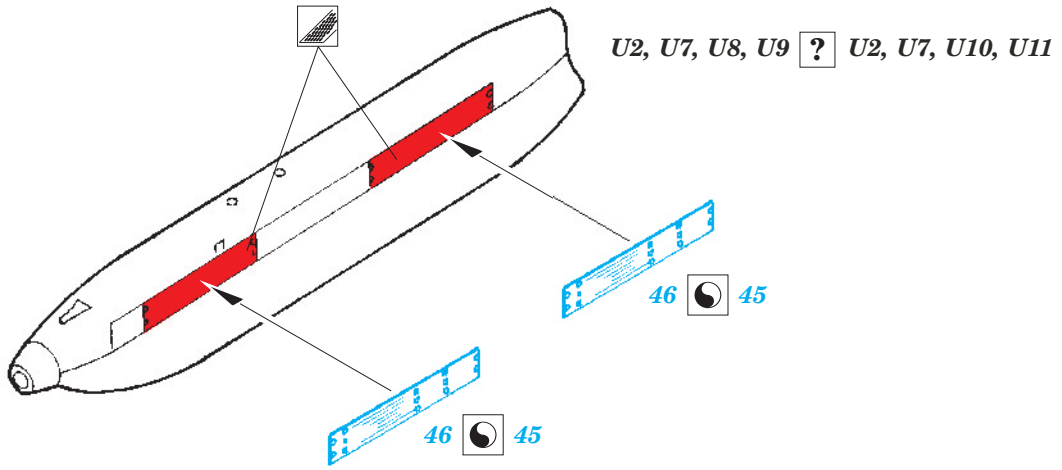


4 sets



2 sets





SEE YOUR REFERENCES!