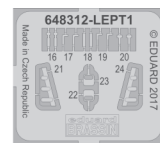
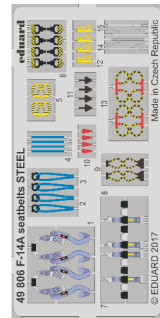
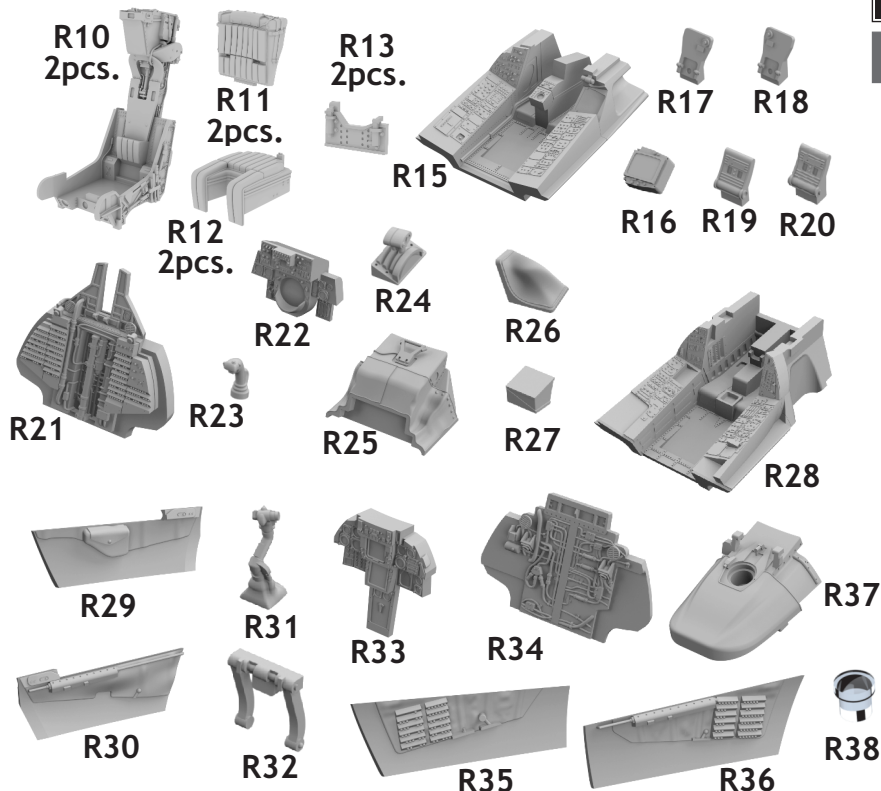


648 312 F-14A cockpit

for Tamiya kit - pro stavěbnici Tamiya



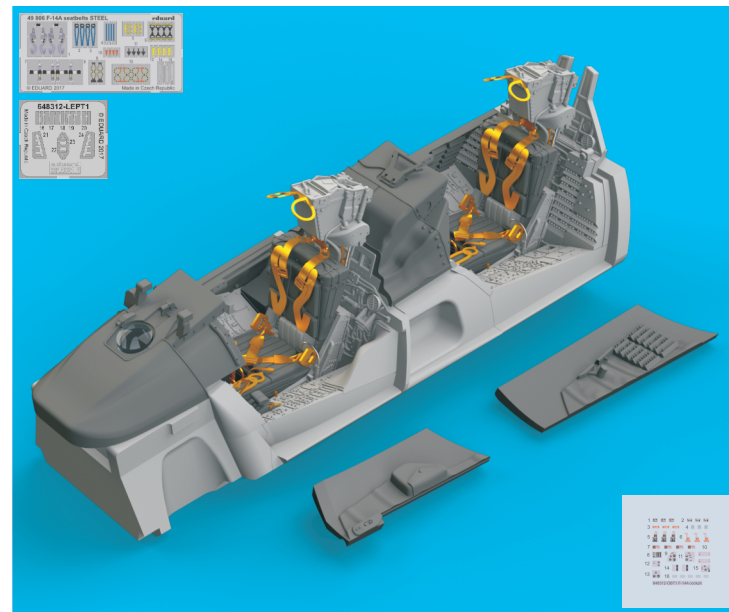
1/48 scale



648 312 F-14A cockpit

for Tamiya kit - pro stavěbnici Tamiya

1/48



eduard

COLOURS			COLOURS		
GSI Creos (GUNZE)			GSI Creos (GUNZE)		
AQUEOUS	Mr.COLOR		AQUEOUS	Mr.COLOR	
	C 92	SEMI GLOSS BLACK	H 12	C 33	FLAT BLACK
H 3	C 3	RED	H 51	C 11	LIGHT GULL GRAY
H 4	C 4	YELLOW	H 57	C 73	AIRGRAFT GRAY
H 10	C 10	COPPER	H 77	C137	TIRE BLACK
H 11	C 62	FLAT WHITE	H 81	C 55	KHAKI

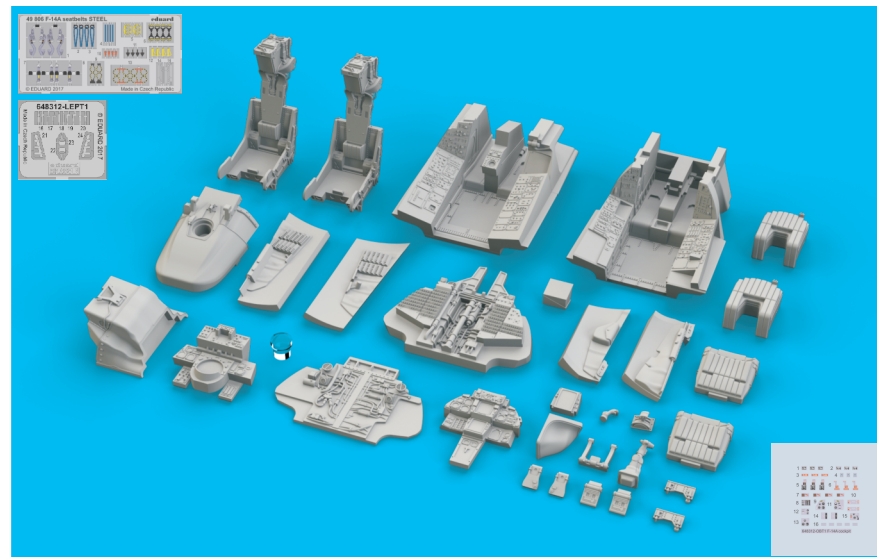
This product contains metal and resin detail parts for upgrading scale plastic models. When selecting this set make sure that it is for the kit mentioned in product name as these sets are made specifically for that kit. When upgrading the model some cutting or corrections may be necessary for parts to fit accurately. **WARNING!** This set contains small and sharp parts. Work carefully in a ventilated and well-lit room. Safety glasses are recommended. This product is not suitable for children below 14 years of age.

Tento výrobek obsahuje leptané a odlévané detaily pro úpravu a vylepšení plastického modelu. Při výběru sady kovových detailů zkontrolujte, zda je určena pro model, který chcete upravit. Model, pro který je sada určena, je uveden u názvu výrobku. Pro přesnou aplikaci kovových a odlévaných dílů může být zapotřebí upravit díly upravovaného modelu. **POZOR!** Sada obsahuje malé ostré díly. Pracujte ve větrané a dobře osvětlené místnosti. Doporučujeme použití ochranných brýlí. Tento výrobek není vhodný pro děti mladší 14 let.

eduard
435 21 Obrnice 170
Czech Republic
www.eduard.com



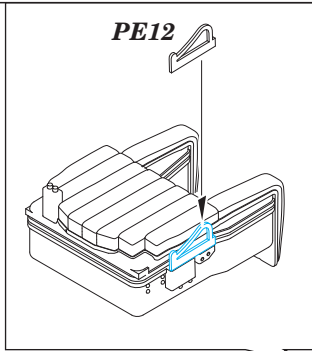
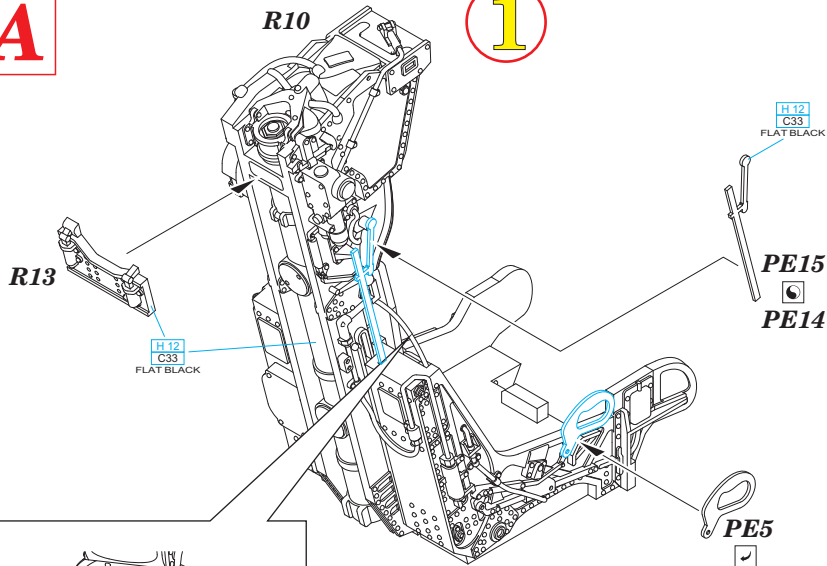
www.eduard.com



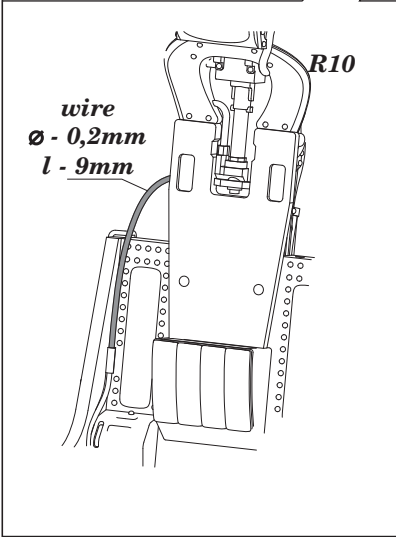
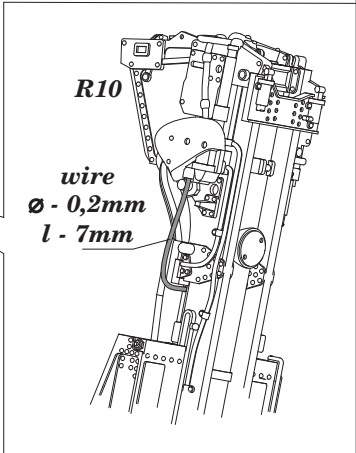
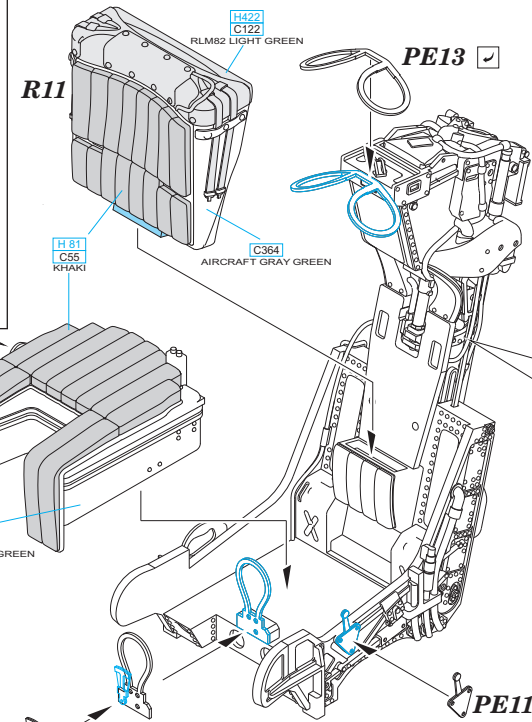
BEST ~~BRASS~~ RESIN AROUND!

A

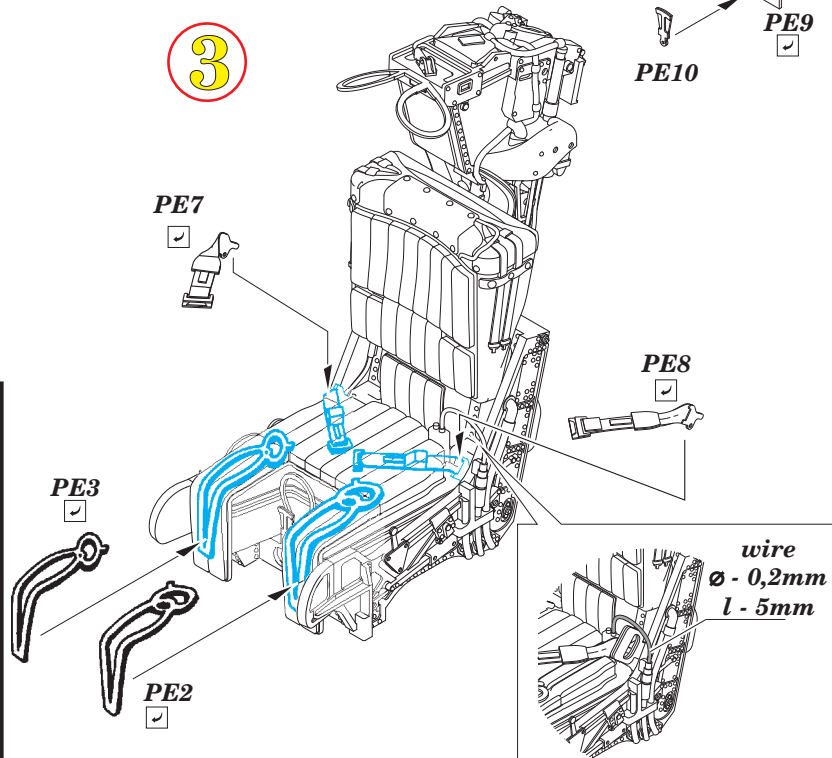
1



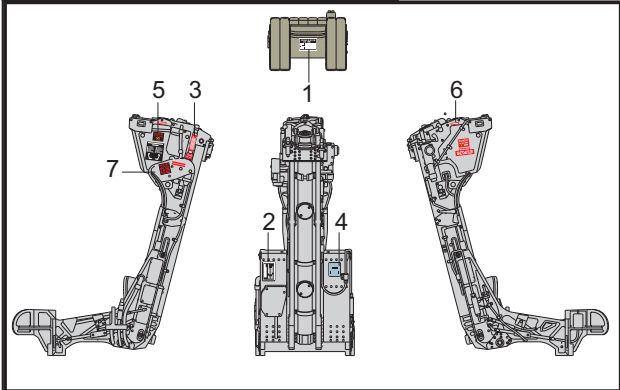
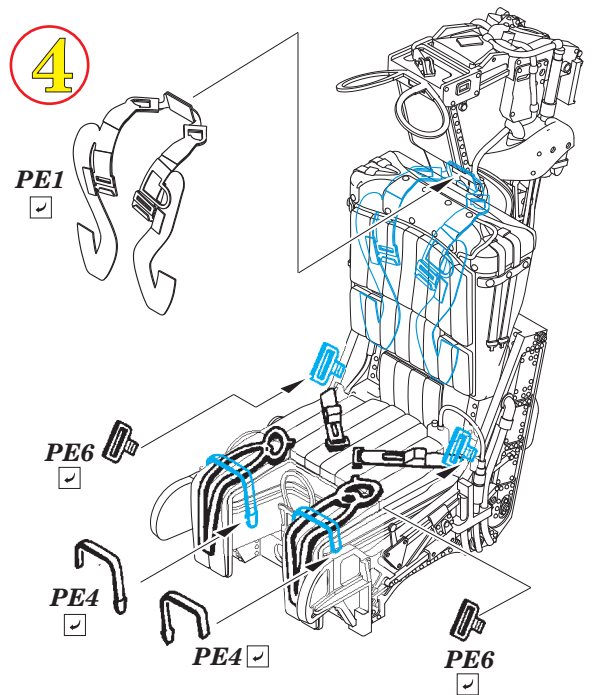
2

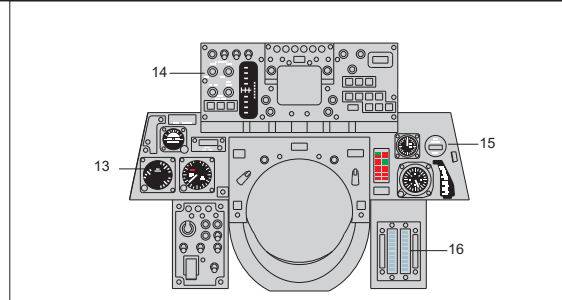
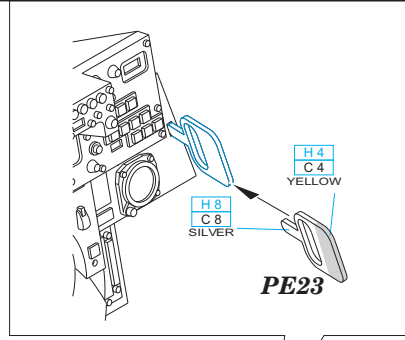
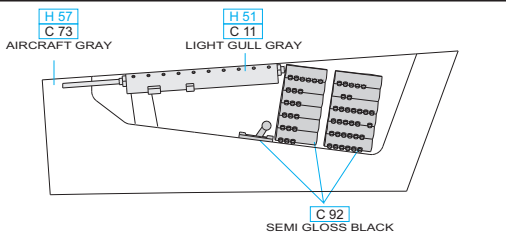
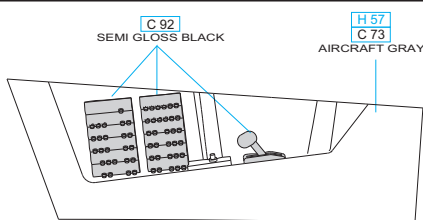


3



4

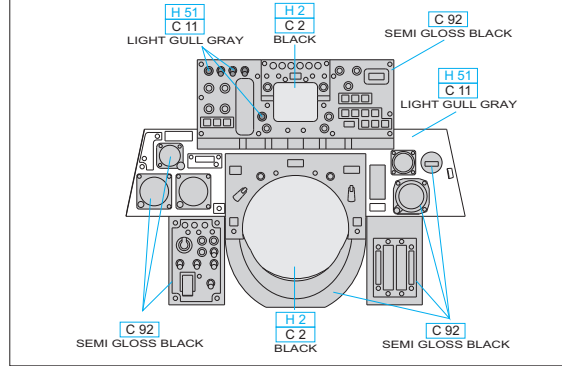
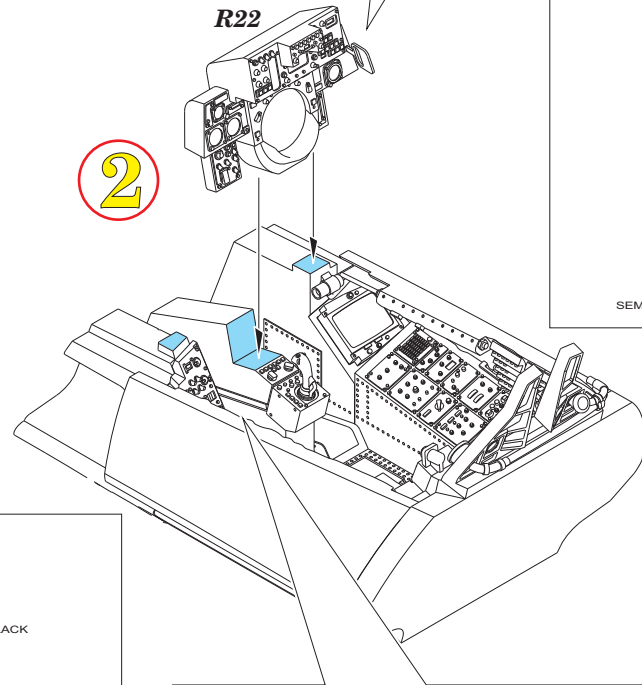
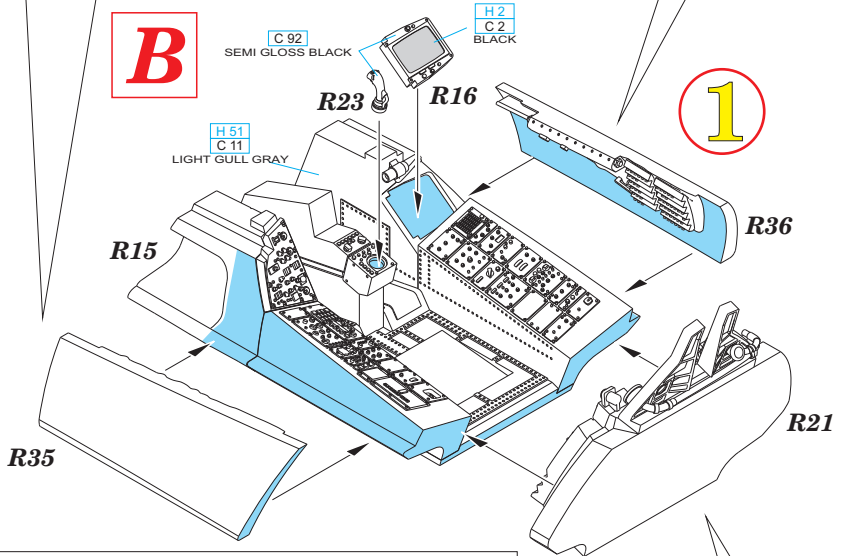




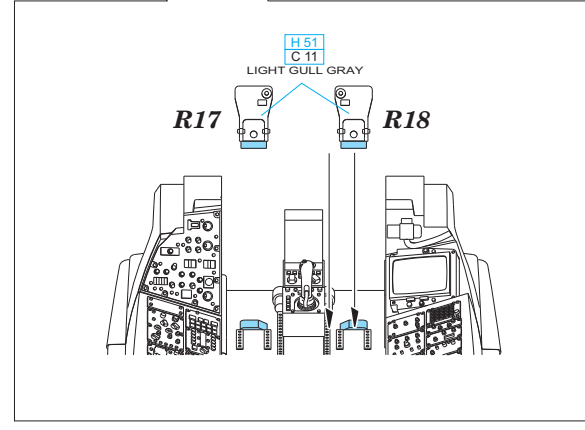
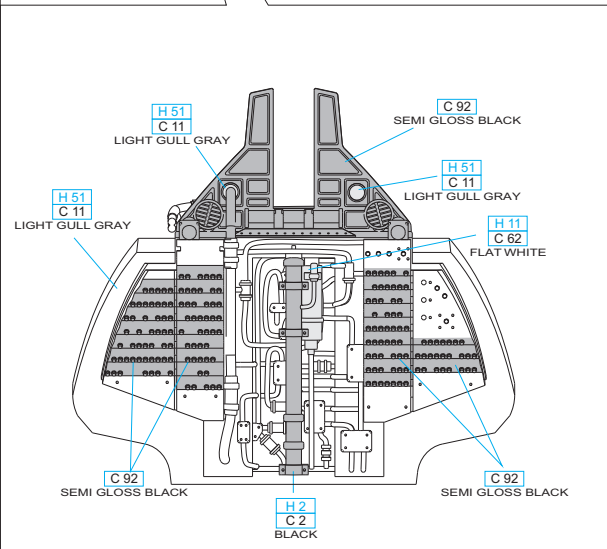
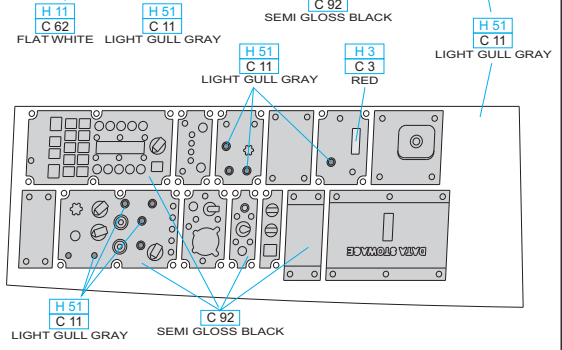
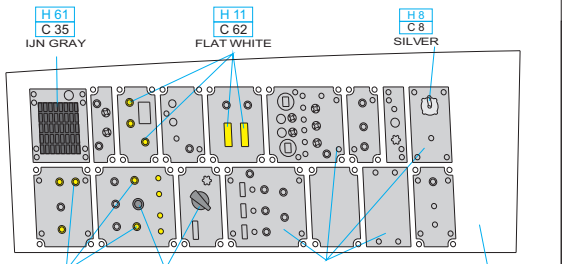
B

1

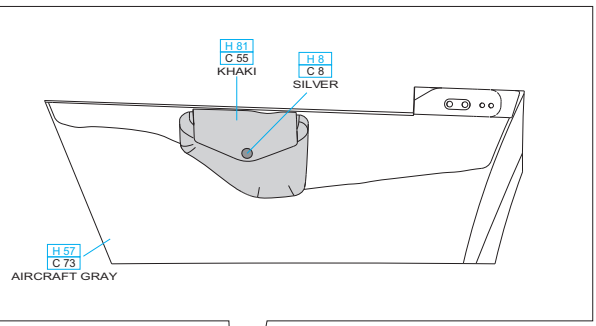
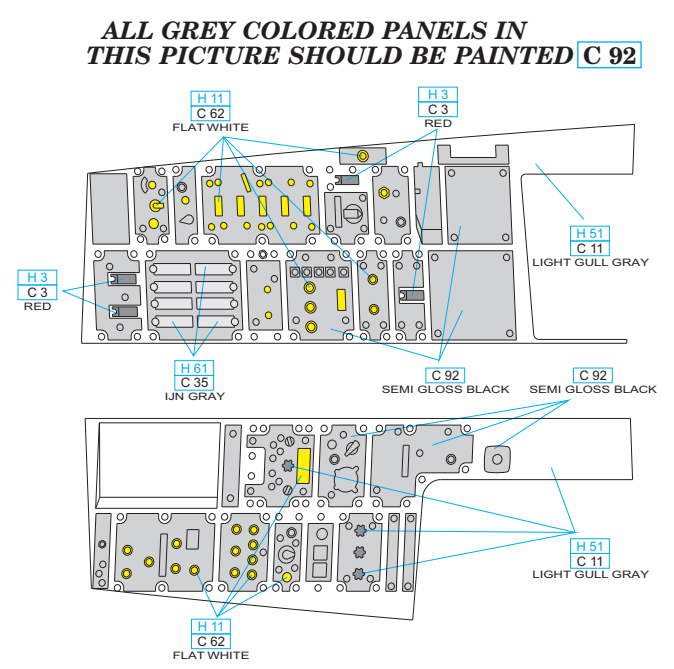
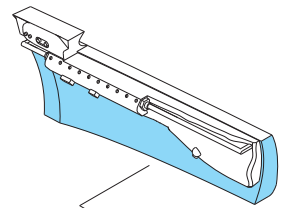
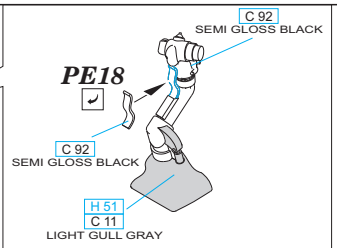
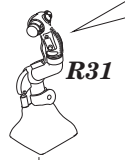
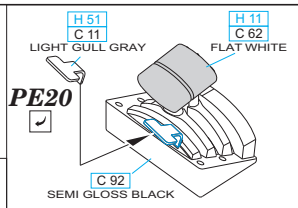
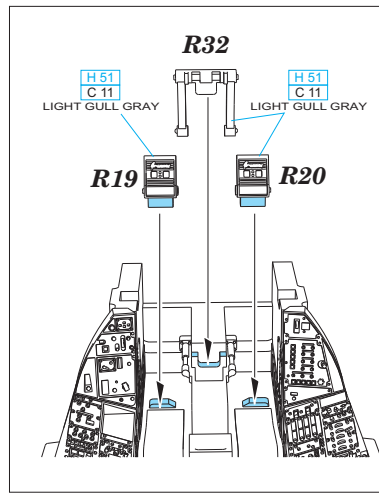
2



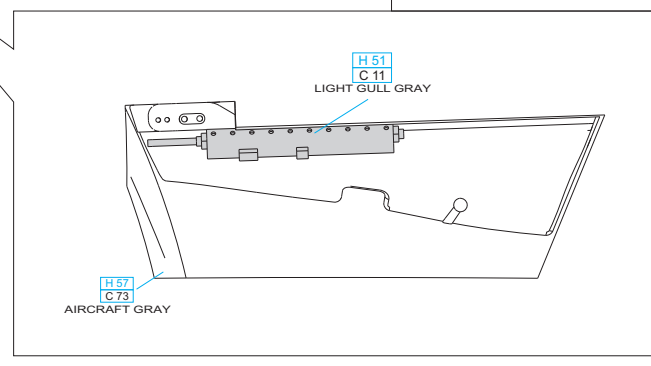
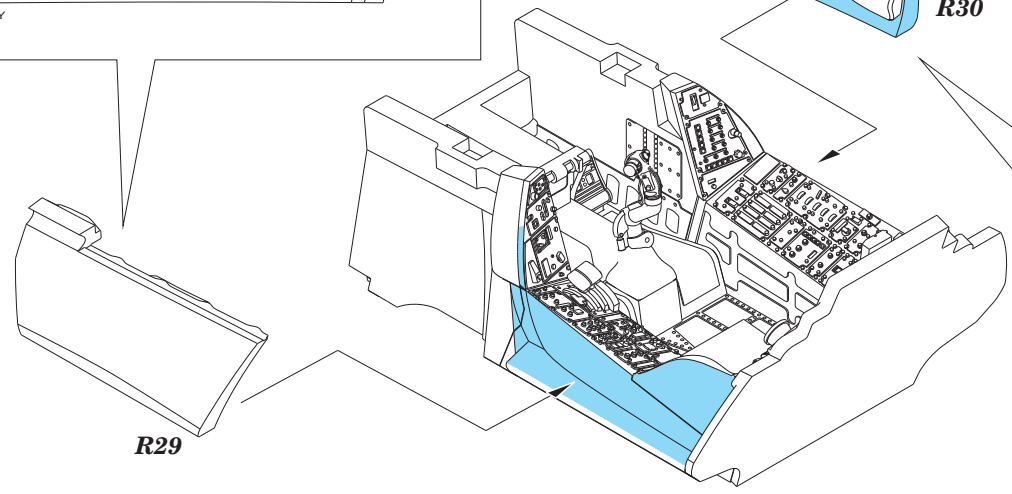
ALL GREY COLORED PANELS IN THIS PICTURE SHOULD BE PAINTED C 92



C 1

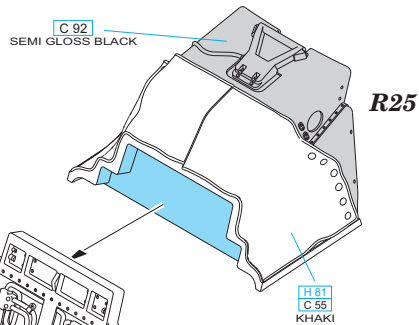
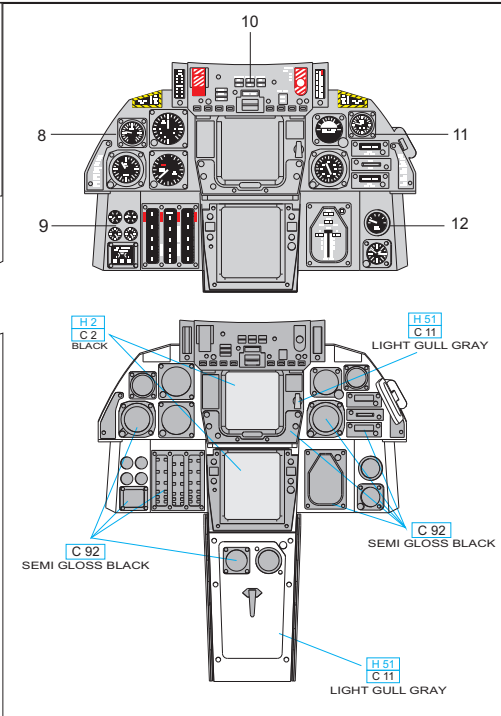
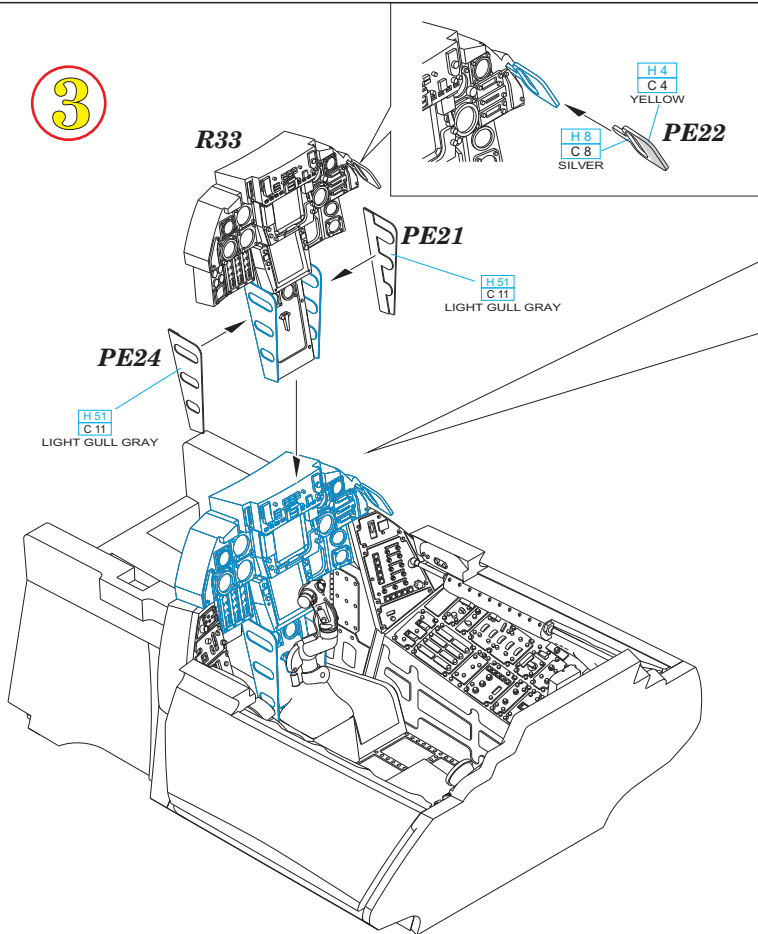


2

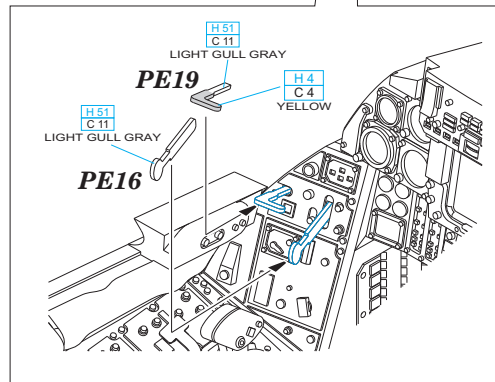
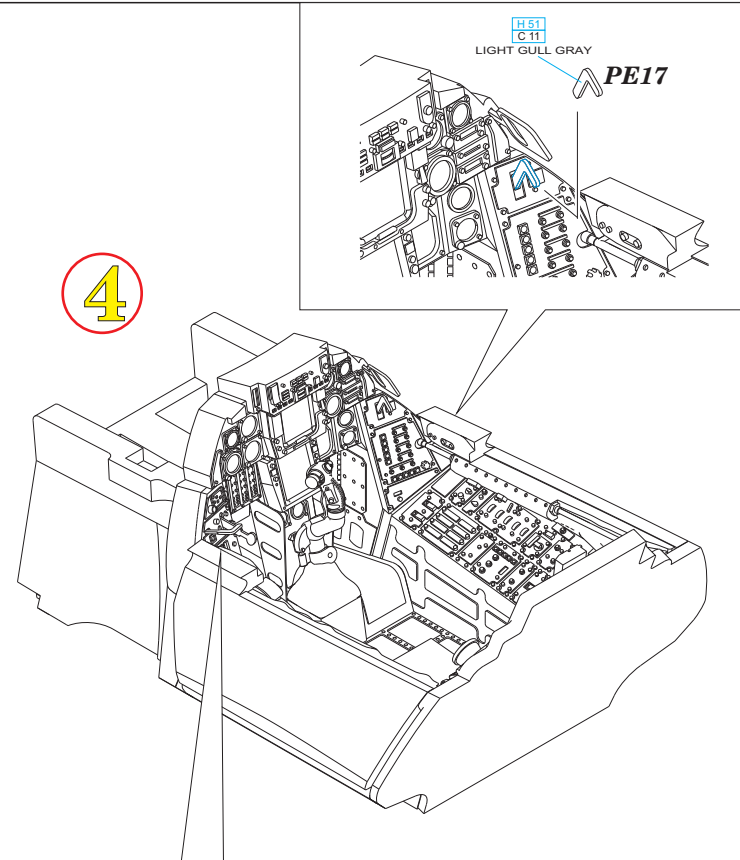


- REMOVE ODSTRANIT
- BEND OHNOUT
- GRIND OBROUSIT
- OPTION VOLBA
- DRILL HOLE VRTAT OTVOR
- REPLACE NAHRADIT
- SYMMETRICAL ASSEMBLY SYMETRICKA MONTAZ
- SCRIBE THE PANEL AND HOLES RYTI
- REVERSE SIDE OTOCIT

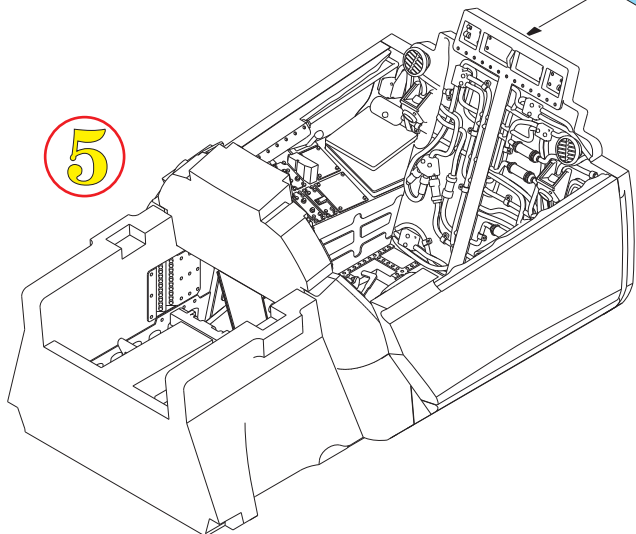
3



4



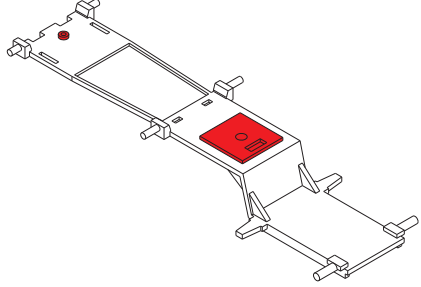
5



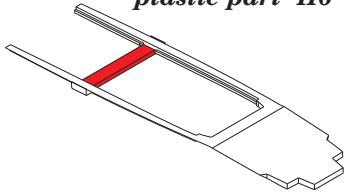
D



plastic part G34

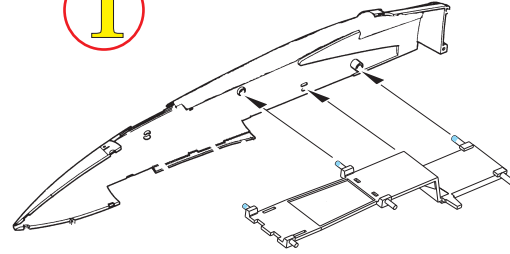


plastic part H6



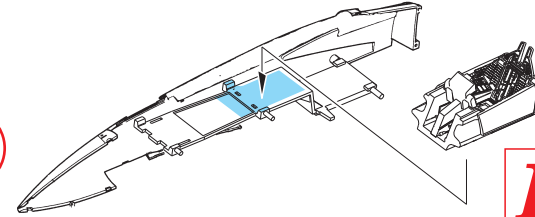
1

plastic B1

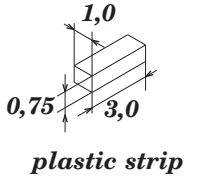
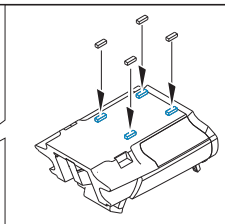


plastic part G34

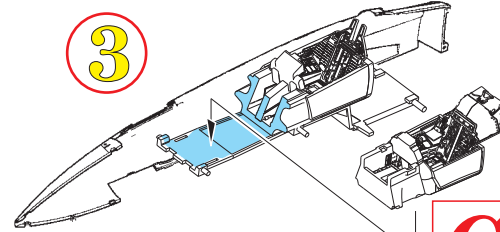
2



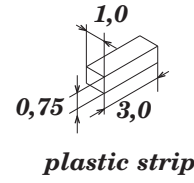
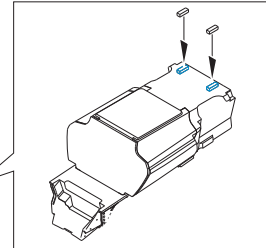
B



3

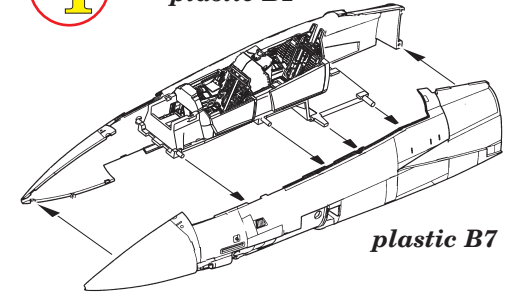


C



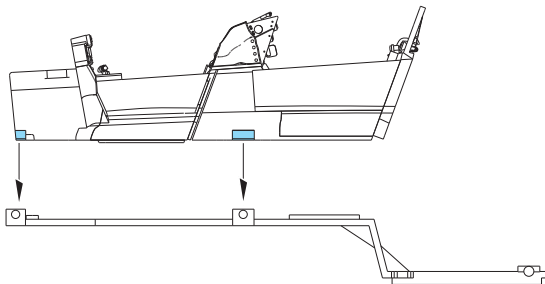
4

plastic B1

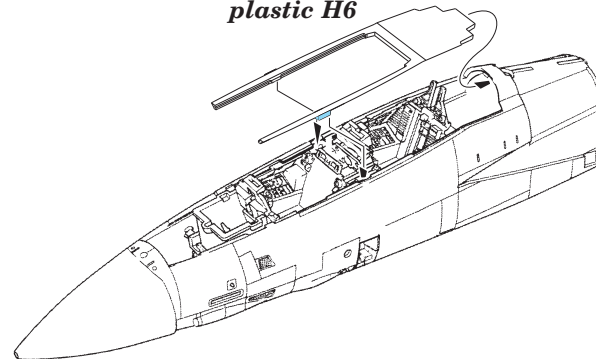


plastic B7

CORRECT POSITION OF COCKPIT



plastic H6



A

