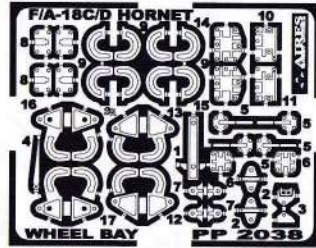


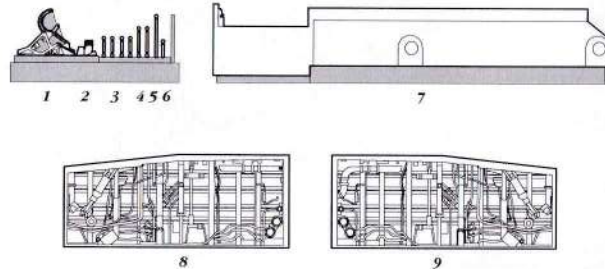
2038 1/32  
 F/A-18C Hornet Wheel bays

Recommended kit ACADEMY

PHOTO-ETCHED METAL PARTS

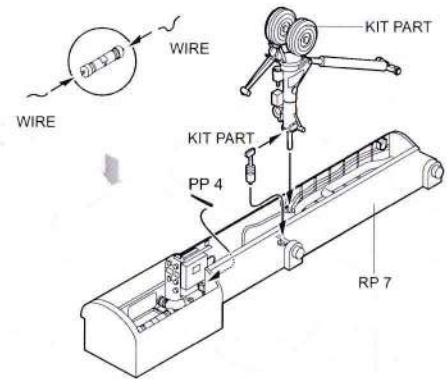


RESIN PARTS

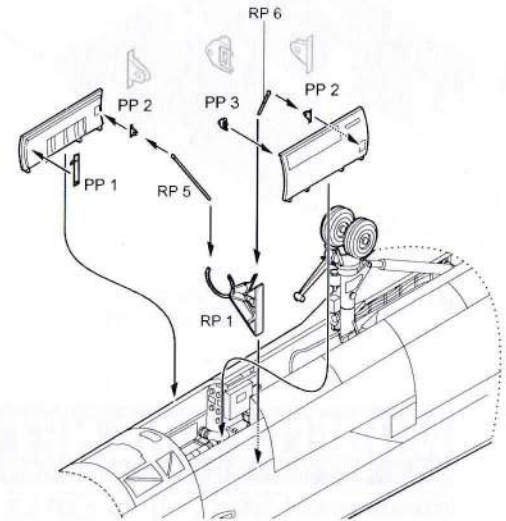


WIRE Ø 0.3.....10mm

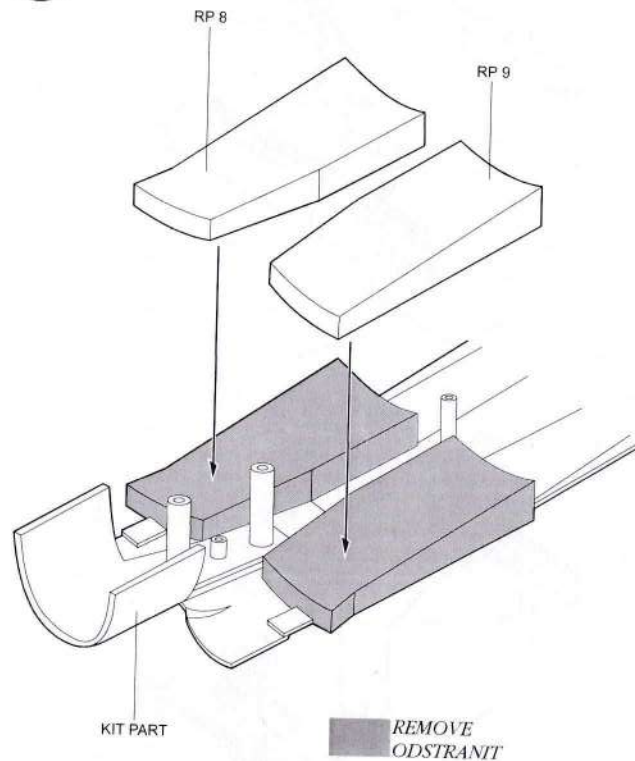
1



2



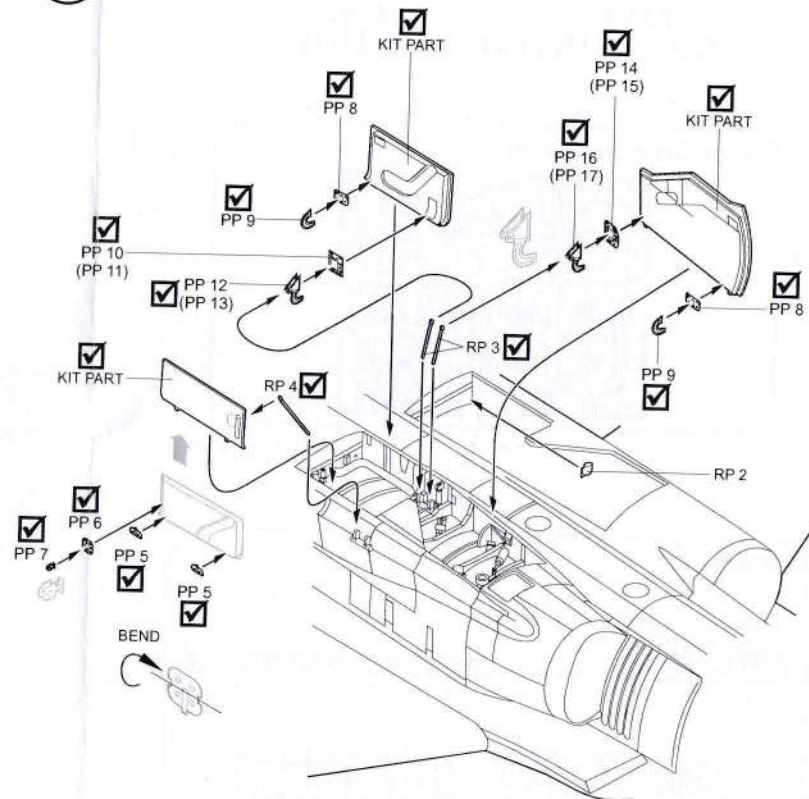
3



**MODELCHOICE.NET**  
ORDER & BUY DIRECTLY FROM MANUFACTURERS

plusmodel Calibra 1:35 AIRES HOBBY MODELS

4



✓ MIRROR ASSEMBLY  
ZRCADLOVÁ MONTÁŽ

Warning: Thinning of the plastic parts and dry-fitting of the assembly needed!  
Upozornění: Nutno zeslabit některé plastové díly stavebnice!  
Před lepením zkontrolujte dopasování dílů!