

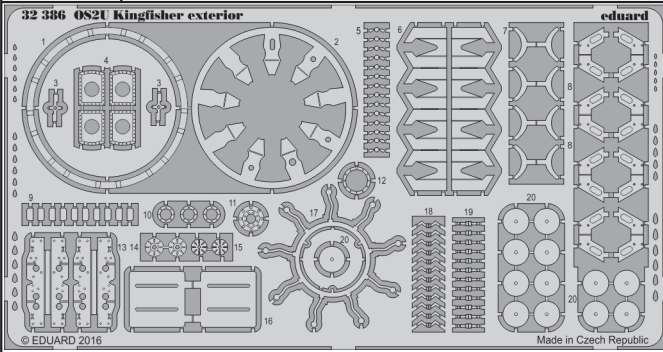


OS2U Kingfisher exterior

eduard

32 386

detail set for 1/32 KITTYHAWK No. KH32016 kit • sada detailů pro stavebnici 1/32 KITTYHAWK No. KH32016



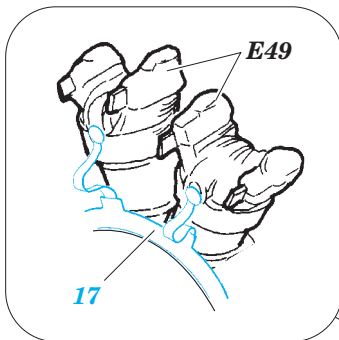
- APPLY EXPRESS MASK AND PAINT BEFORE GLUING
POUŽIT EXPRESS MASK NABARVIT PŘED SLEPENÍM
- SYMMETRICAL ASSEMBLY
SYMETRICKÁ MONTÁŽ
- REMOVE
ODSTRANIT
- GRIND
OBROUSIT
- DRILL HOLE
VRTÁT OTVOR
- BEND
OHNOUT
- OPTION
VOLBA
- REPLACE
NAHRADIT
- 1** COLORED ETCHED PARTS
LEPTANÉ BAREVNÉ DÍLY
- 1** ETCHED PARTS
LEPTANÉ NEBAREVNÉ DÍLY
- 1** ORIGINAL KIT PARTS
PŮVODNÍ DÍLY STAVEBNICE

ORIGINAL KIT PARTS
PŮVODNÍ DÍLY STAVEBNICE

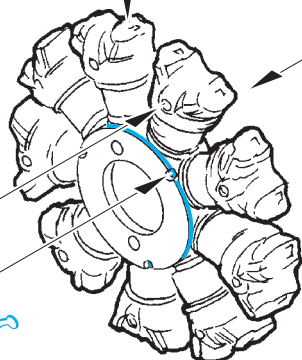
PHOTO-ETCHED PARTS
LEPTANÉ DÍLY

PARTS TO BE REMOVED
DÍLY K ODSTRANĚNÍ

FILL
TMELIT

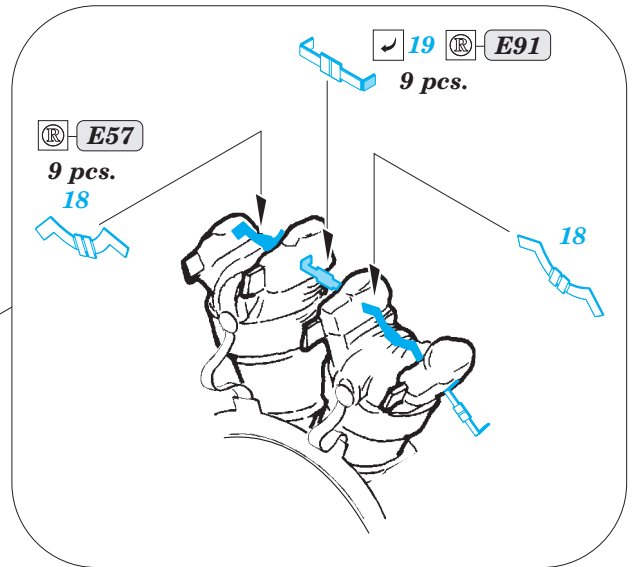


18 pcs.
E49



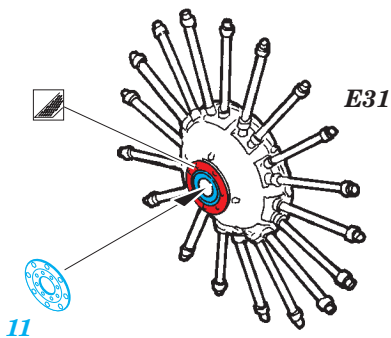
E23+E24

17
 E46



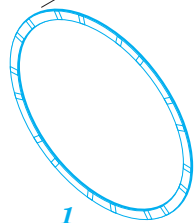
E57
9 pcs.
18

19 E91
9 pcs.



11

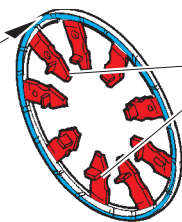
E31



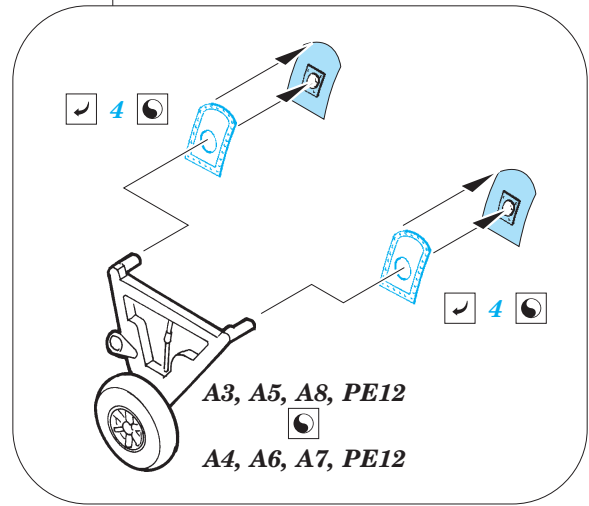
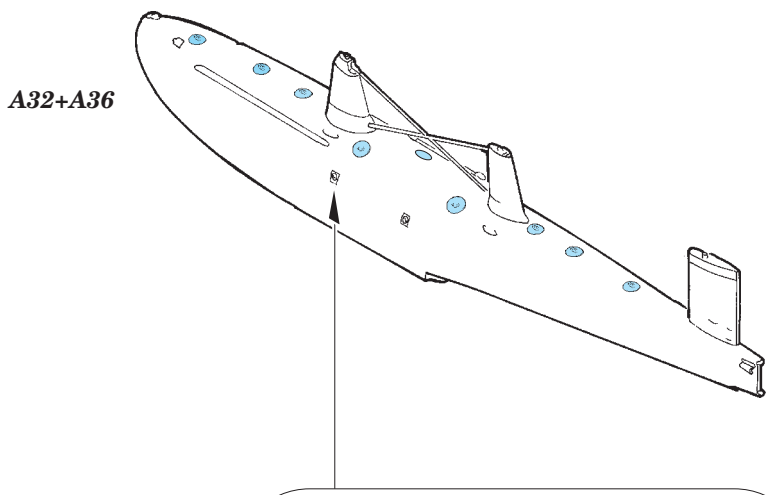
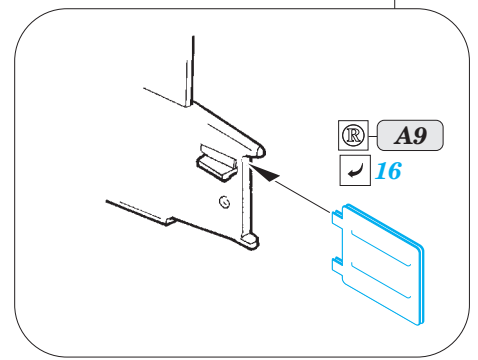
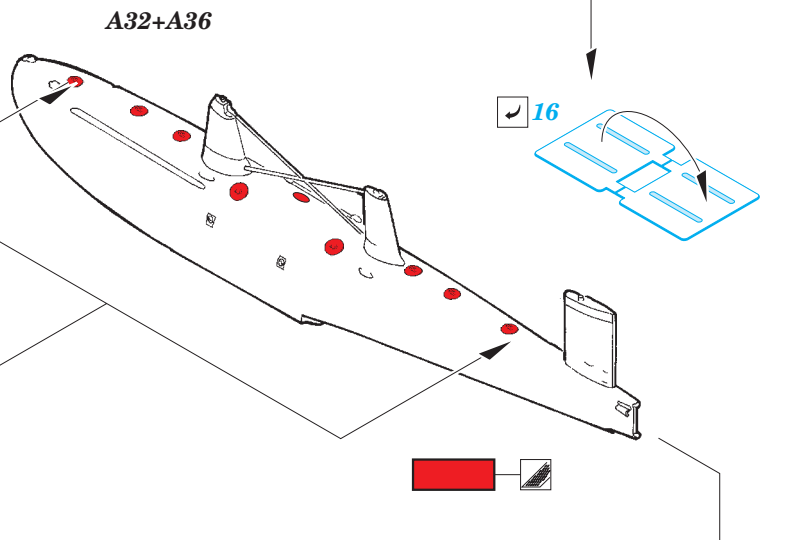
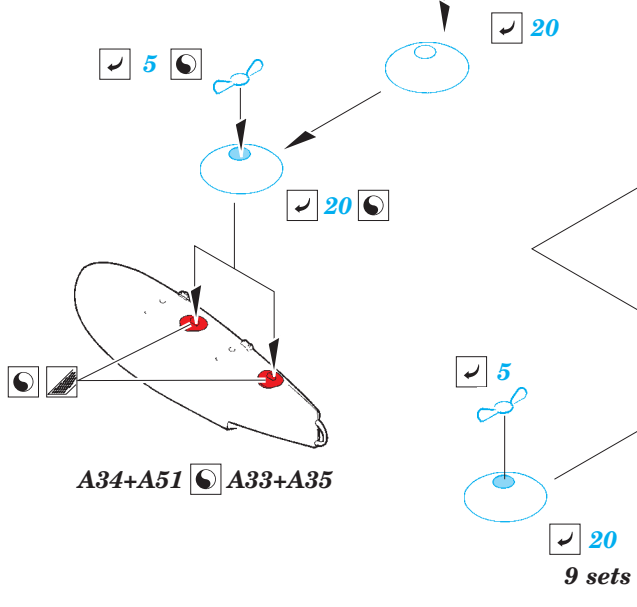
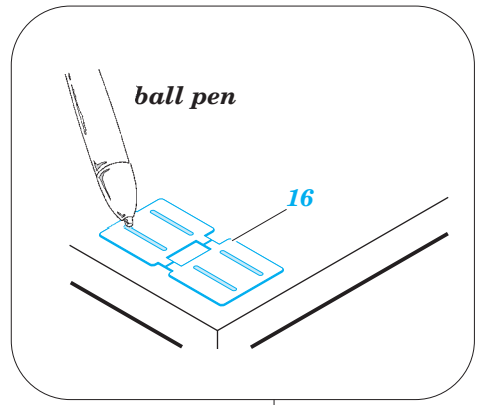
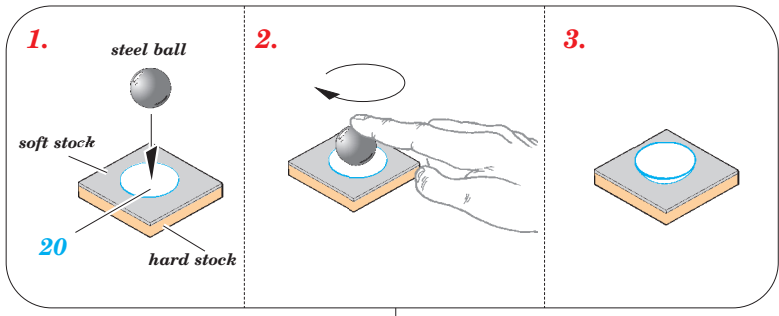
9
9 pcs.

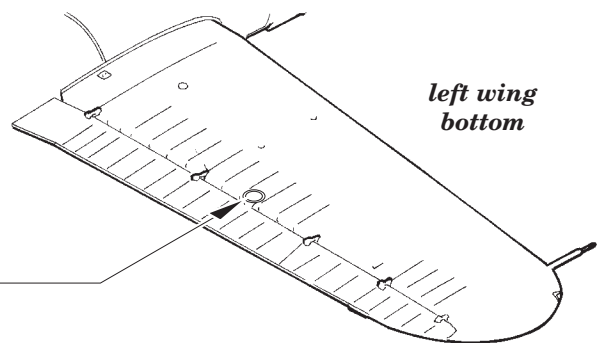
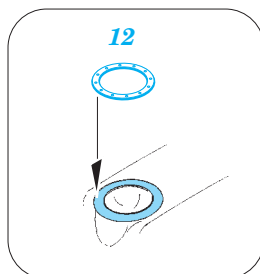
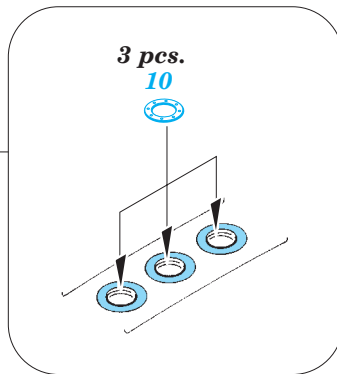
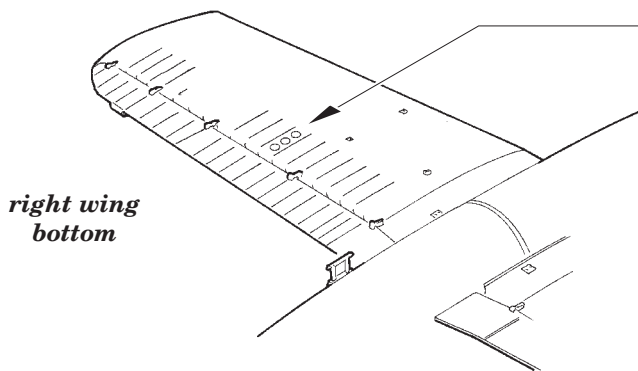
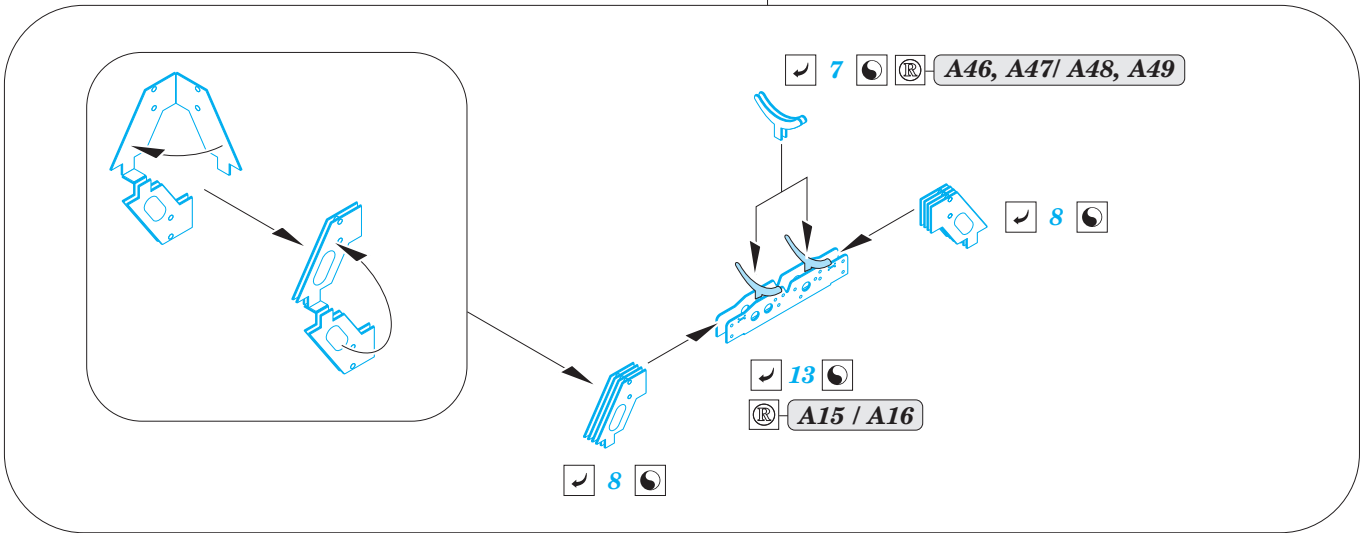
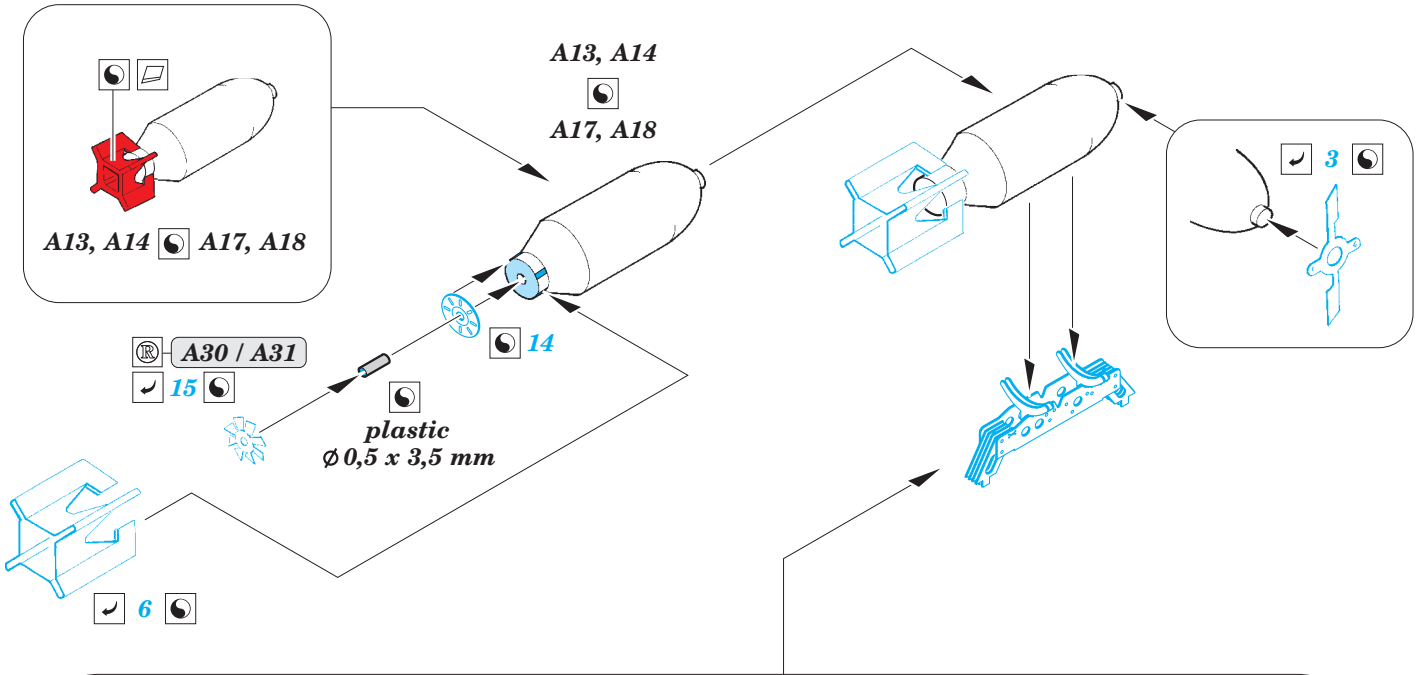
1

E32

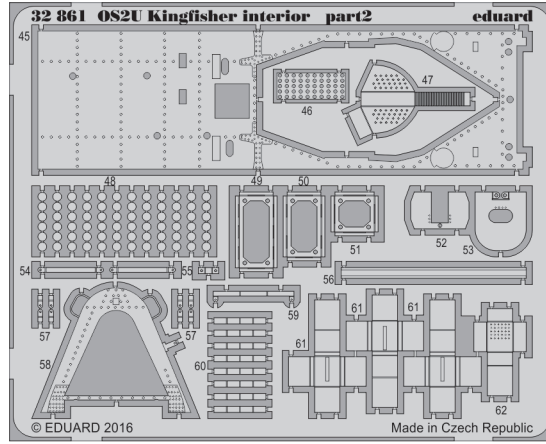
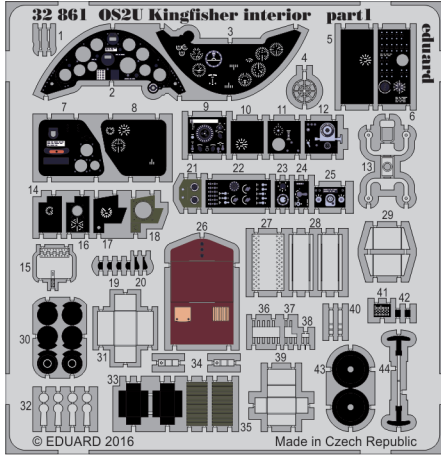


2

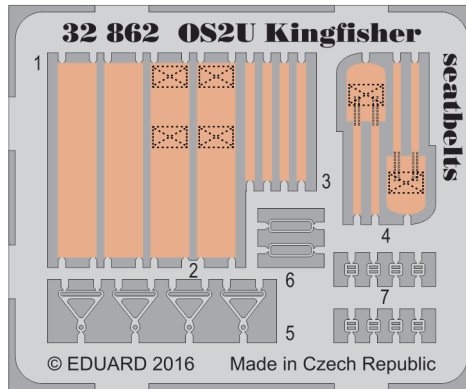




Related products: 32 861 OS2U Kingfisher interior



Related products: 32 862 OS2U Kingfisher seatbelts



Related products: JX 189 OS2U Kingfisher mask

