



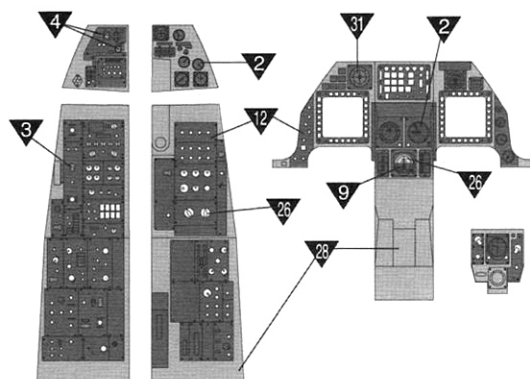
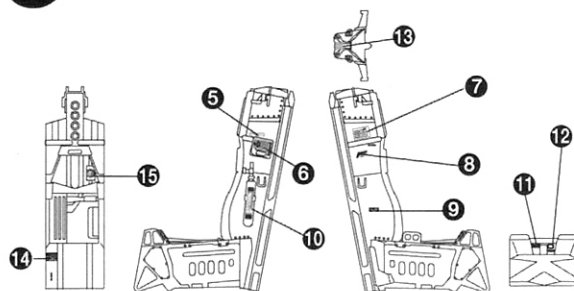
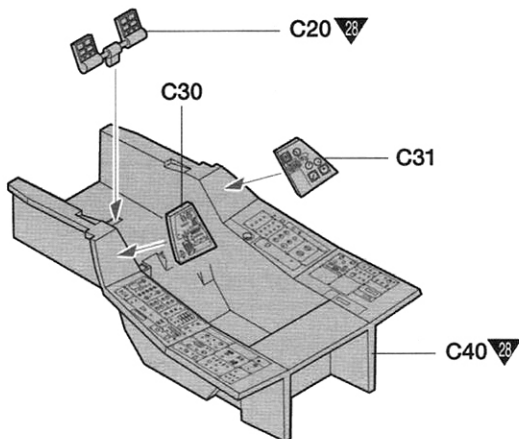
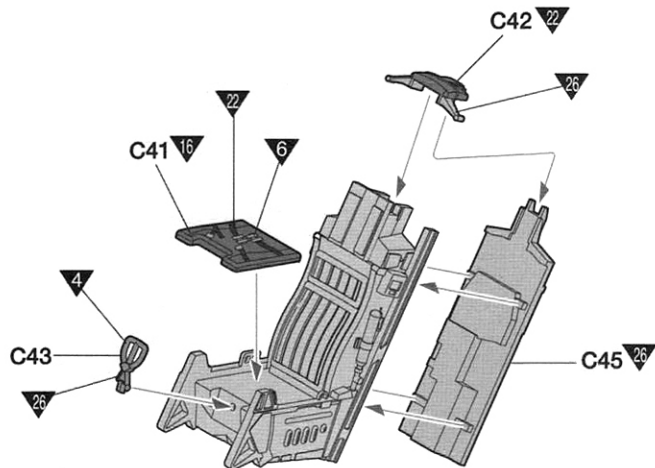
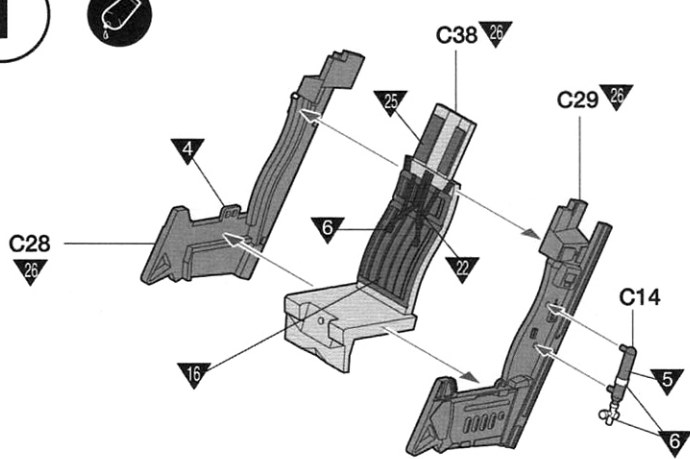
12106 SPECIAL EDITION
WITH AIRCRAFT INSECURITY

ACADEMY
HOBBY MODEL KITS

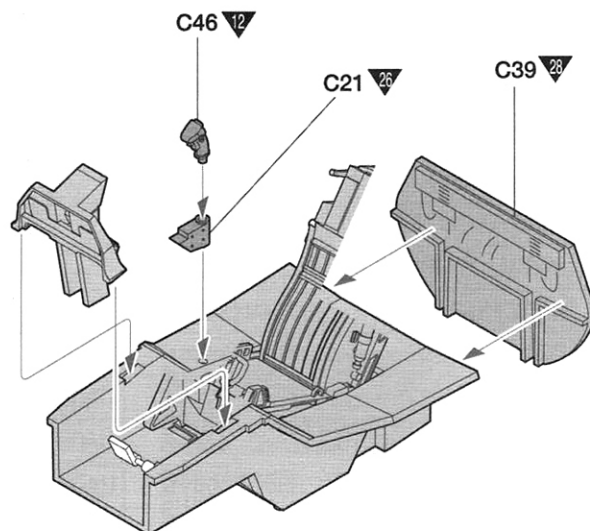
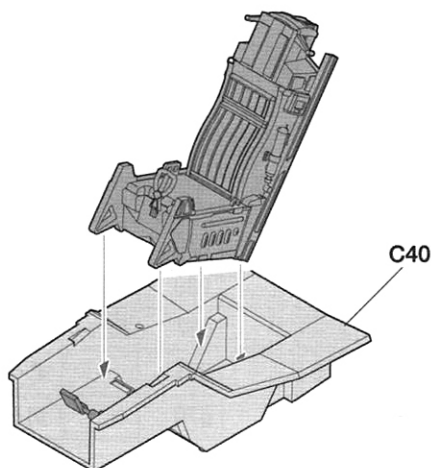
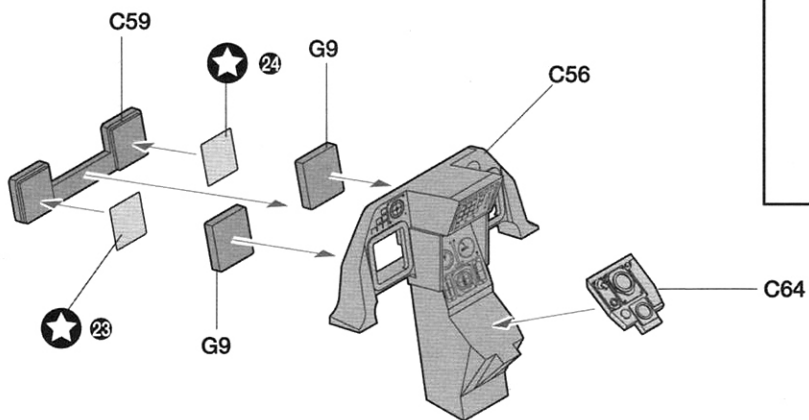
	점착한다 Cement parts Coller Kleben Pegar Incollare Colar Kleven		점착하지 않는다. Do not cement Ne pas coller Nicht kleben No pegar Non incollare Nao colar Niet kleven		3 수반을 조립한다. Repeat operation Répéter l'opération Wergang wiederholen Ripetir la operacion Ripetere Ripetir a operação Herhalen		장사지를 붙인다. Decals Dcalcomanies Abziehbild		무게추를 넣는다. Add weight Lester Gewicht		구멍이나 홈을 메워준다. Use filler Mastiquer Schließen
	잘라낸다. Cut away Couper Schneiden Cortar Tagliare Cortar Snijden		선택한다. Optional parts Choix Auswahlmöglichkeit Election Tagliare Opcao Keuze		반대측도 조립한다. Repeat for opposite side Répétition de la page Wiederholung für gegenüberlie- gende Seite		구멍을 뚫어준다. Make hole Faire un trou Öffnen		주의한다. Be careful Faire attention Hier Vorsicht		색칠 및 전사지 붙이기 번호 Painting scheme number Numeros de la lista de pinturas Lackierschemanummer

		GSI CREOS		LIFE COLOR	HUMBROL		TESTOR/MODEL MASTER		Revell		Vallejo		
		AQUEOUS HOBBY COLOR	Mr. COLOR		ENAMEL	ACRYL	ENAMEL	ACRYL	ENAMEL	ACRYL	MODEL COLOR	MODEL AIR	
1	WHITE		1	LC51	22	22			32104	36104	842		유광 흰색
2	BLACK	<H2>	2	LC72	21	21	1747	4695	32107	36107	861		유광 검정색
3	RED FS11136	<H327>	327										빨강색
4	YELLOW /FS13538	<H329>	329	LC53	188		1707	4683			953		노랑색
5	BRIGHT GREEN	<H50>	66		38						942		브라이트 그린
6	SILVER	<H8>	8	LC74	11	11	2914	4678	32190	36190	997	63	은색
7	BURN IRON	<H76>	61										번트 아이언
8	CLEAR RED	<H90>	47				1321	4730			934		클리어 레드
9	CLEAR ORANGE	<H92>	49								935		클리어 오렌지
10	CLEAR BLUE	<H93>	50					4658			938		클리어 블루
11	FLAT WHITE	<H11>	62	LC01	34	34	1768	4769	32105	36105	951	1	무광 흰색
12	FLAT BLACK	<H12>	33	LC02	33	33	1749	4768	108	108	950	57	무광 검정색
13	FLESH	<H44>	51	LC21	61	61	1516		32135	36135	917	76	플레시
14	STEEL	<H18>	28	LC76	53	53	1795	4681	32191	36191	863	72	스틸
15	OLIVE GREEN	<H303>	303	UA002	117	117	1713	4734	32145	36145	890	92	올리브 그린
16	KHAKI	<H81>	55	UA304	26	26	1704	4711	32189	36189	879	23	카키
17	FLAT EARTH	<H72>	22	UA092	29	29	1742	4709	32187	36187	874	29	어스
18	DESERT YELLOW	<H66>	19		121		1706	4720			914	75	사막색
19	BUFF	<H27>	44	LC065	9						981		버프
20	RED BROWN	<H48>	41		160								레드 브라운
21	OLIVE DRAB /FS34087	<H304>	304	UA003	155		1711	4728		36146	887	43	올리브 드랍
22	KHAKI GREEN	<H80>	54										카키그린
23	FLUORESCENT ORANGE		173										형광 오렌지
24	METALLIC GREEN	<H89>	77										메탈릭 그린
25	GRAY FS36320	<H307>	307	UA027	128	128	1741	4761			830	47	회색
26	GRAY FS36375	<H308>	308	UA026	127	127	1728	4762	32143		989	50	회색
27	GRAY /FS36118	<H305>	305	UA022	125	125	1723	4752			867	52	회색
28	GRAY FS36231	<H317>	317	UA033	140		1740	4755	36179		991		회색
29	GRAY FS36270	<H306>	306	UA094	126	126	2058	4705	32374		870	46	회색
30	LIGHT BLUE FS15102	<H323>	323	UA061									라이트 블루
31	CLEAR GREEN		138										클리어 그린

1



2



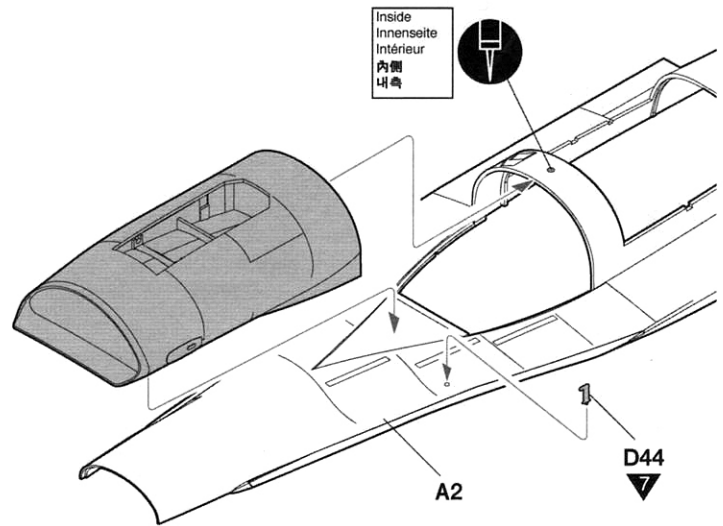
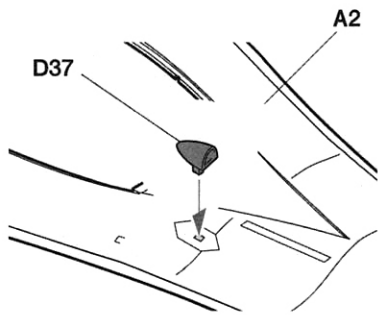
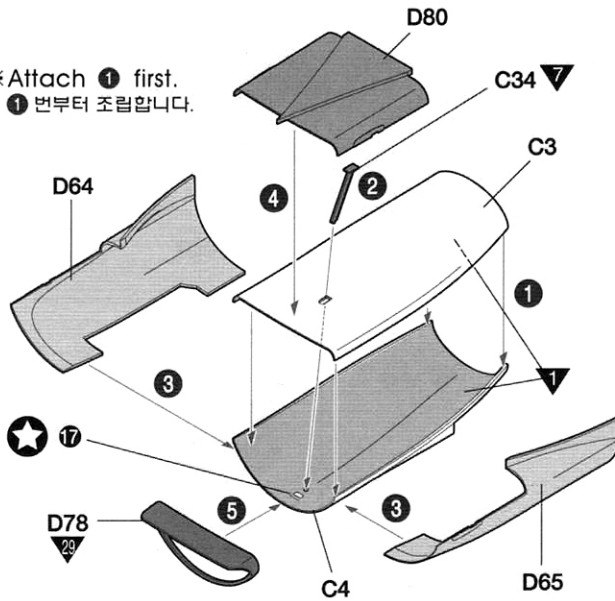
5



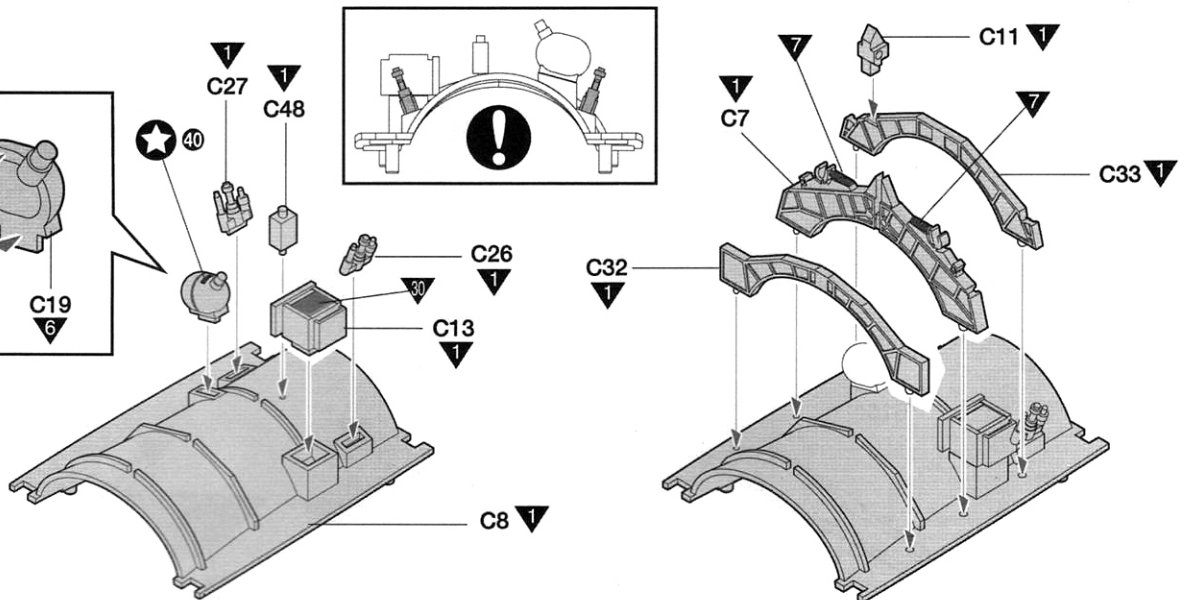
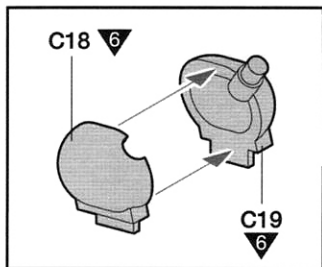
■ Enlarged Air Intake(MCID)
확대형 에어인테이크(MICD)

※ For F-16 Block 40,50
F-16 블록 40,50형 대응

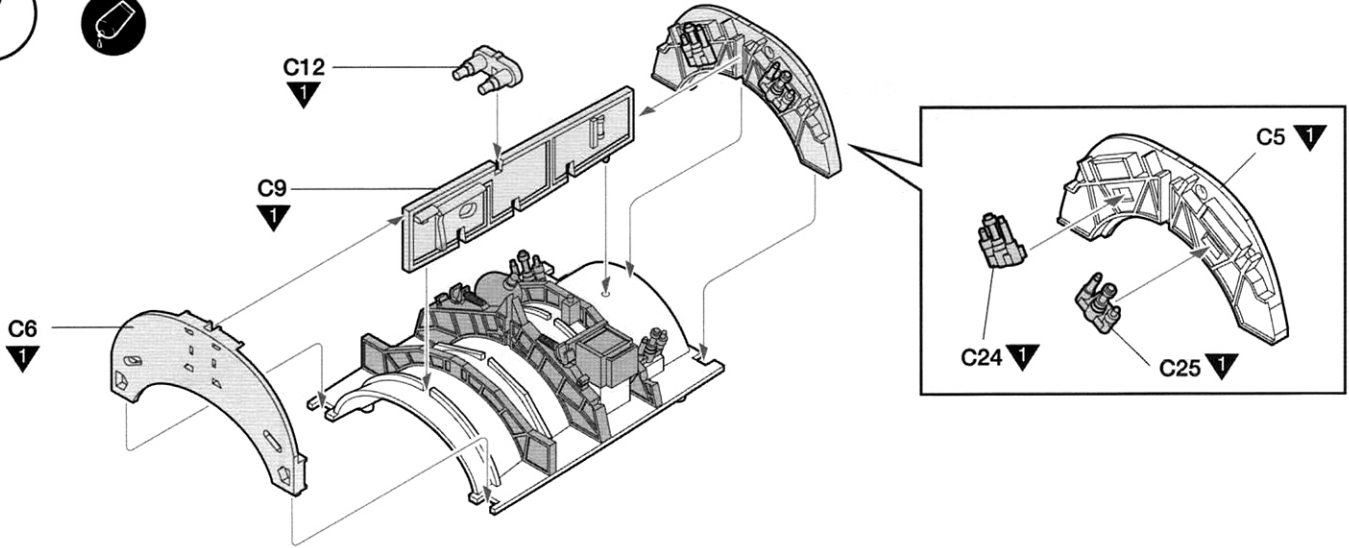
※ Attach ① first.
① 번부터 조립합니다.



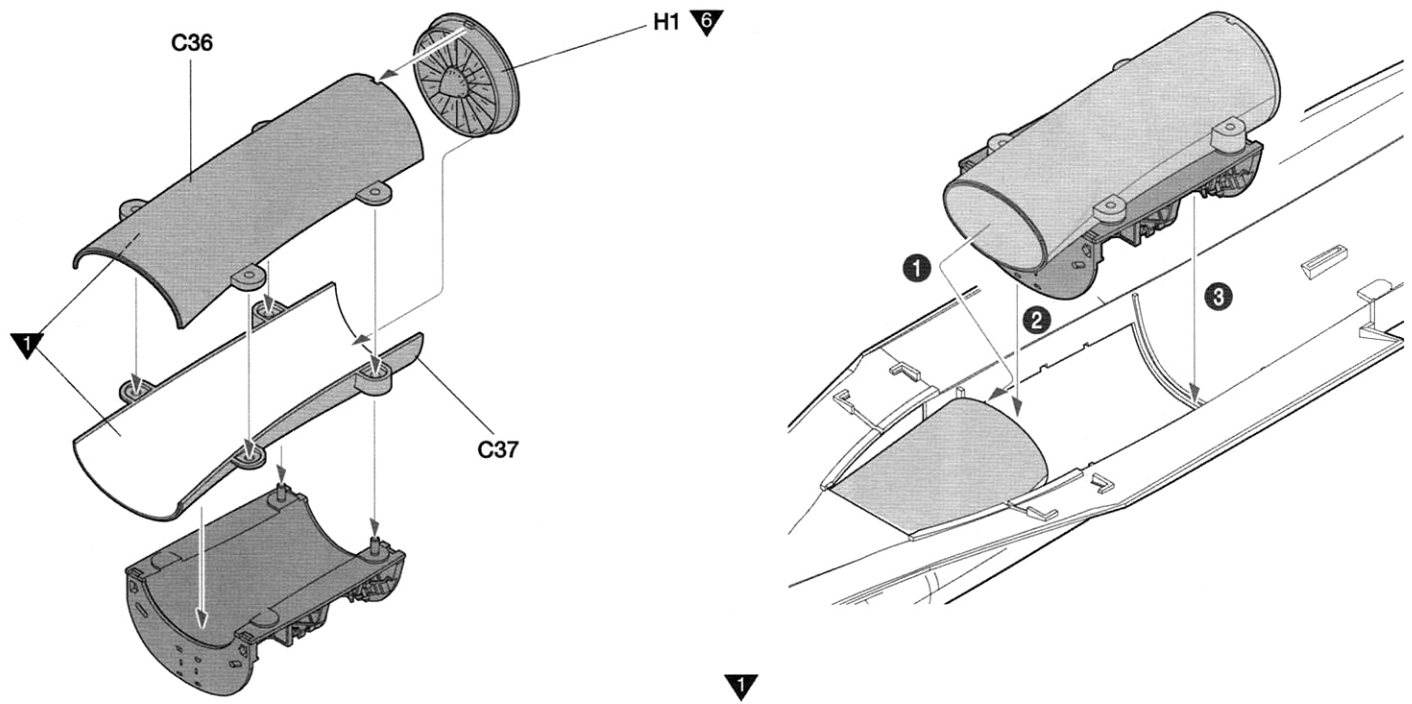
6



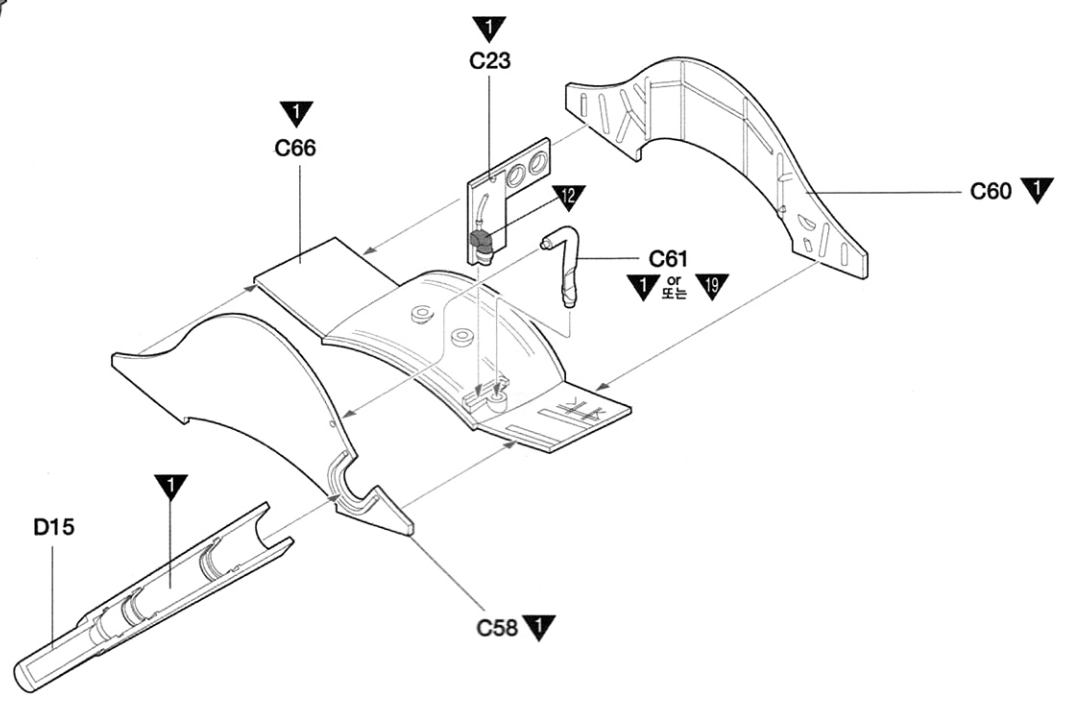
7



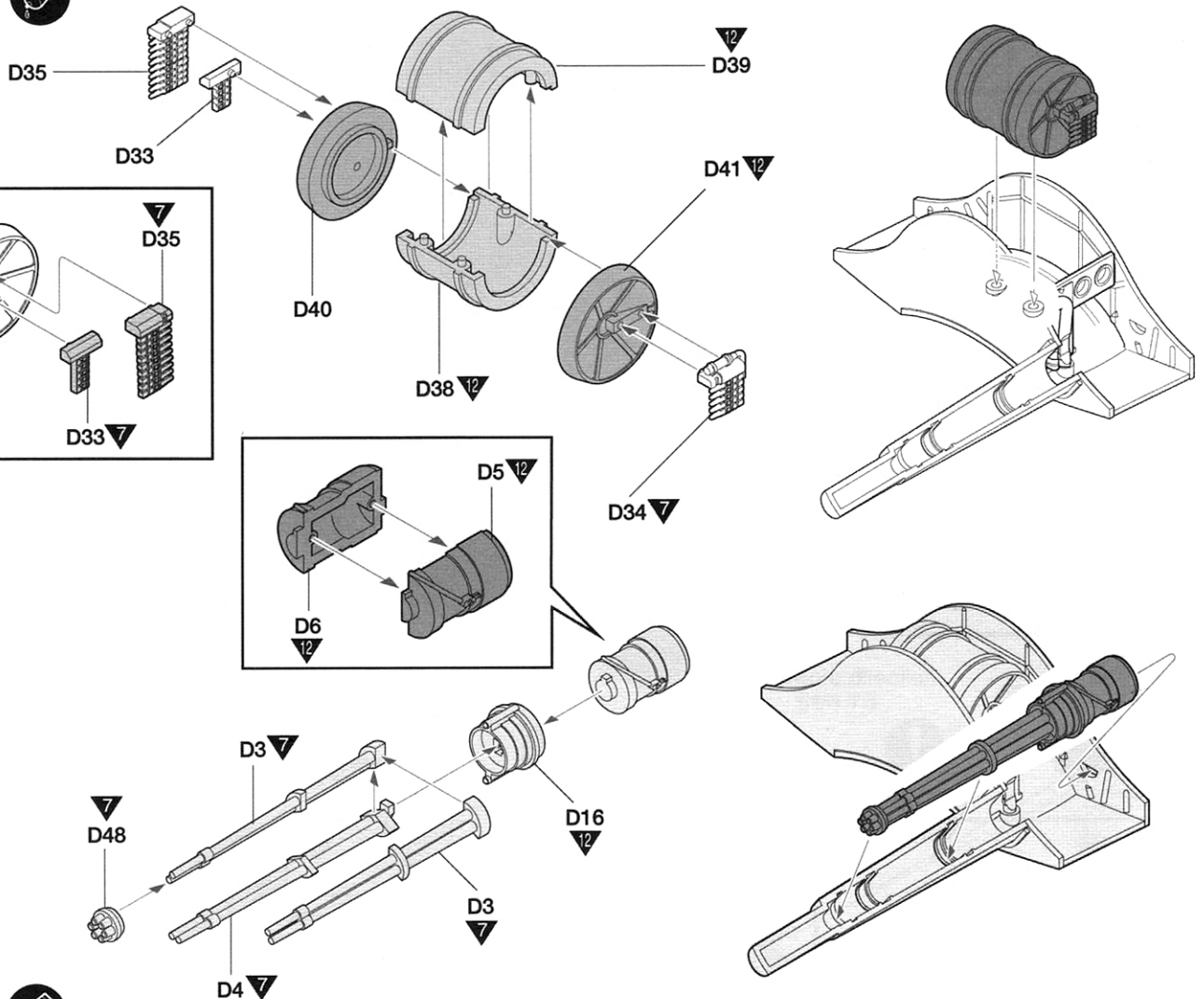
8



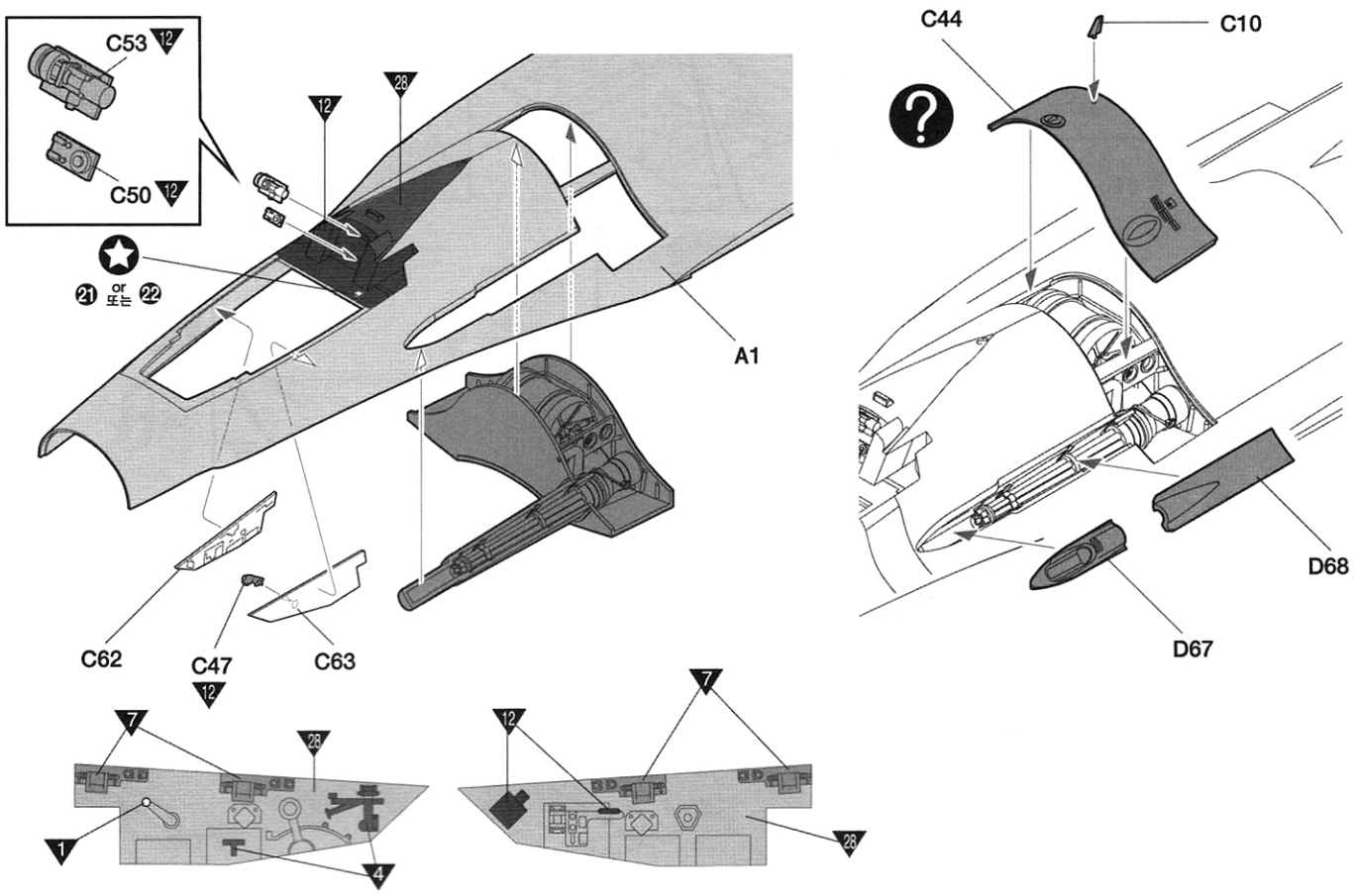
9



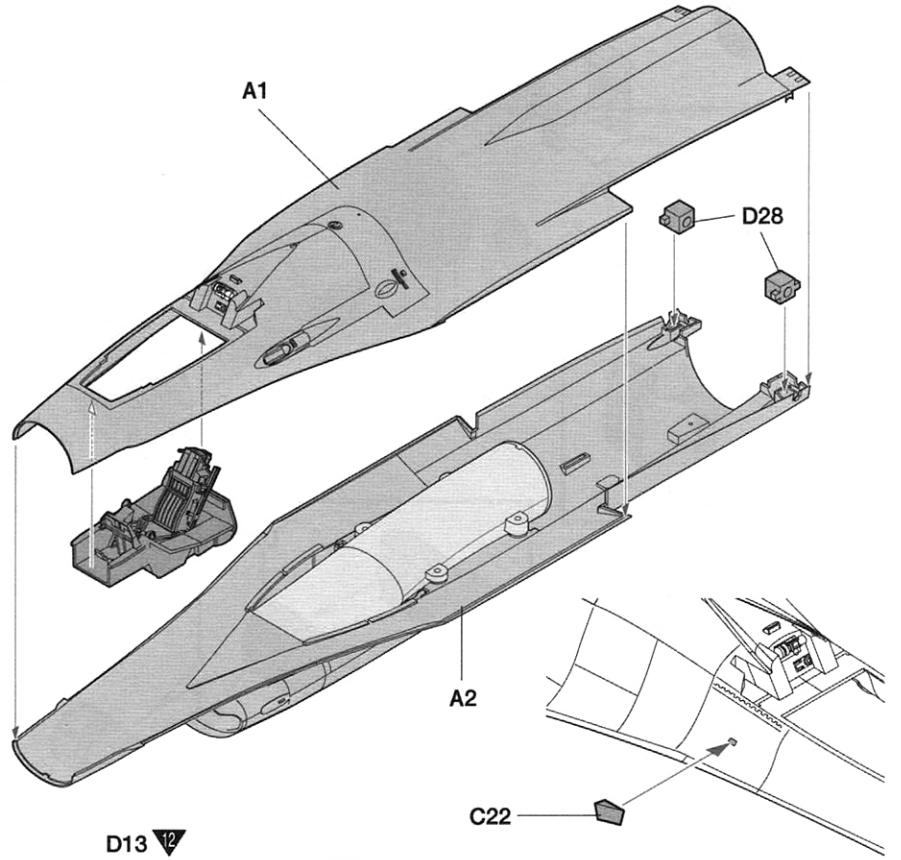
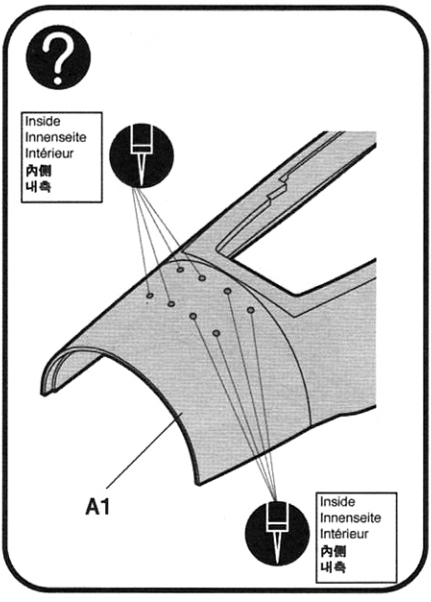
10



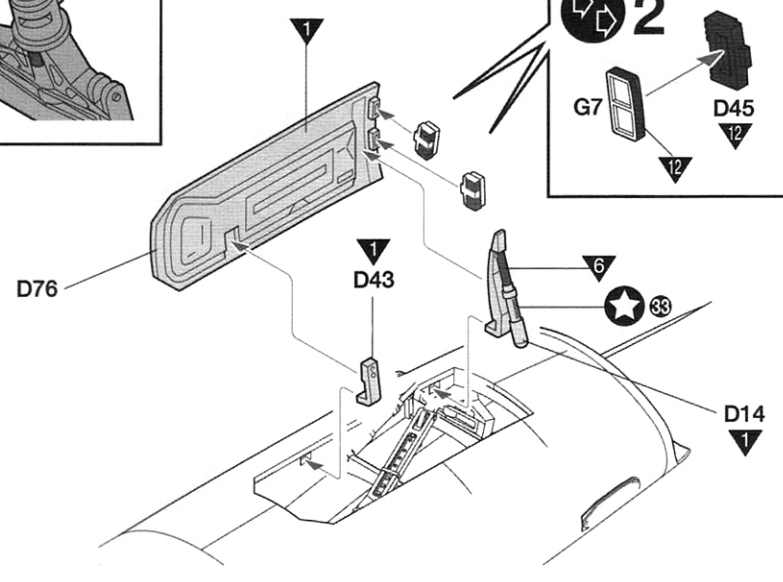
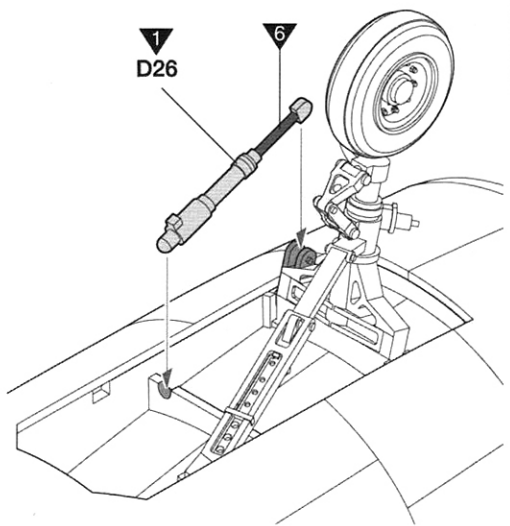
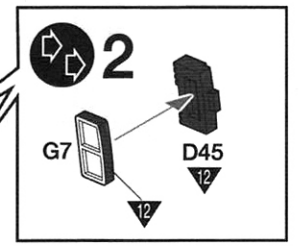
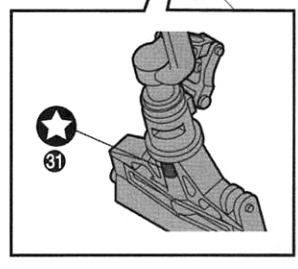
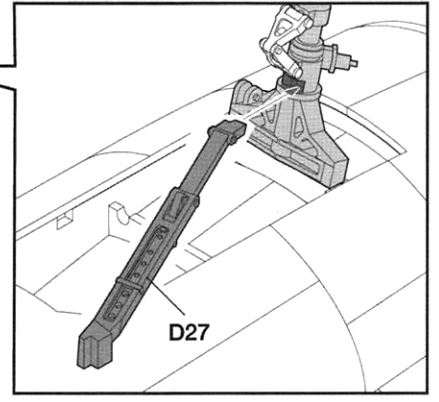
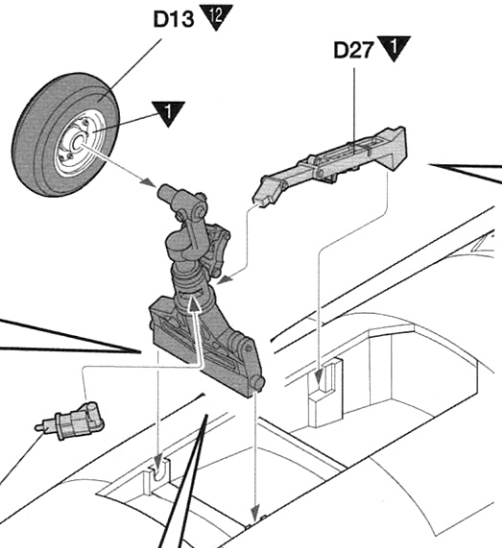
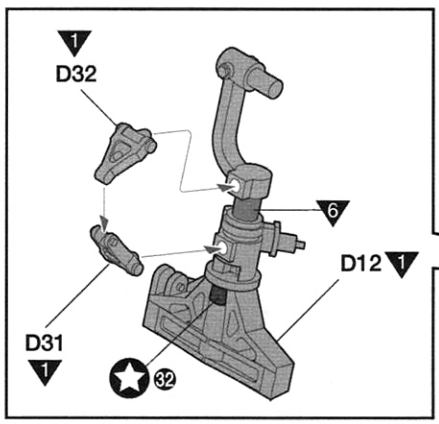
11



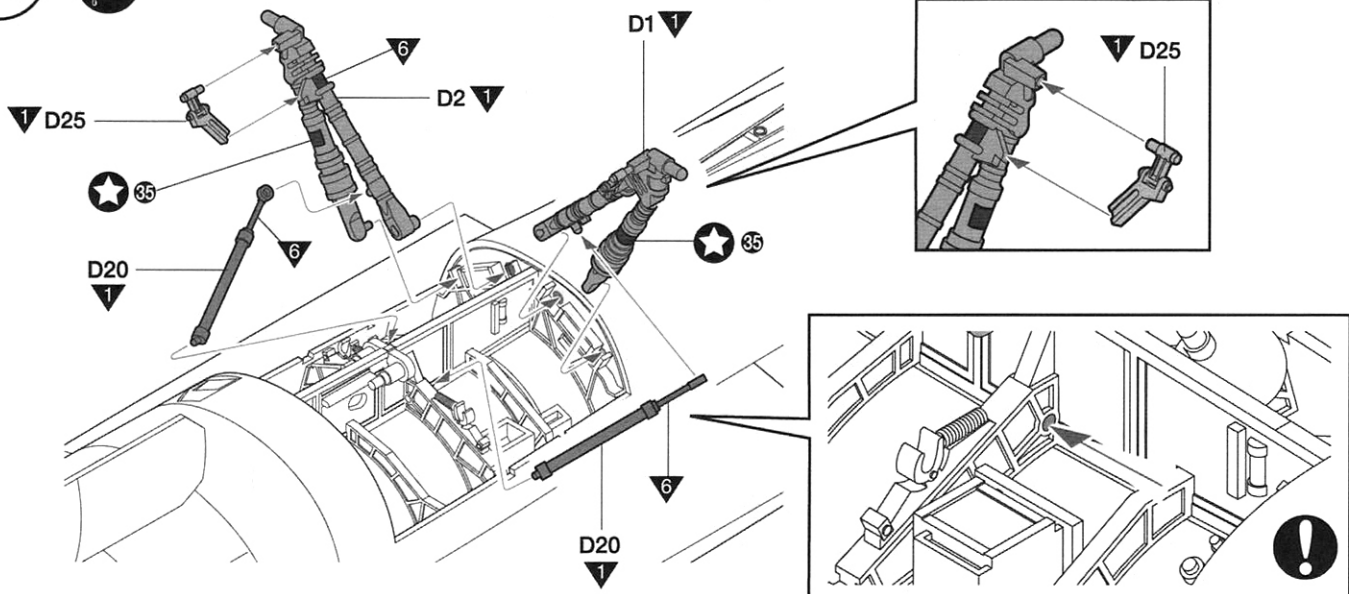
12 



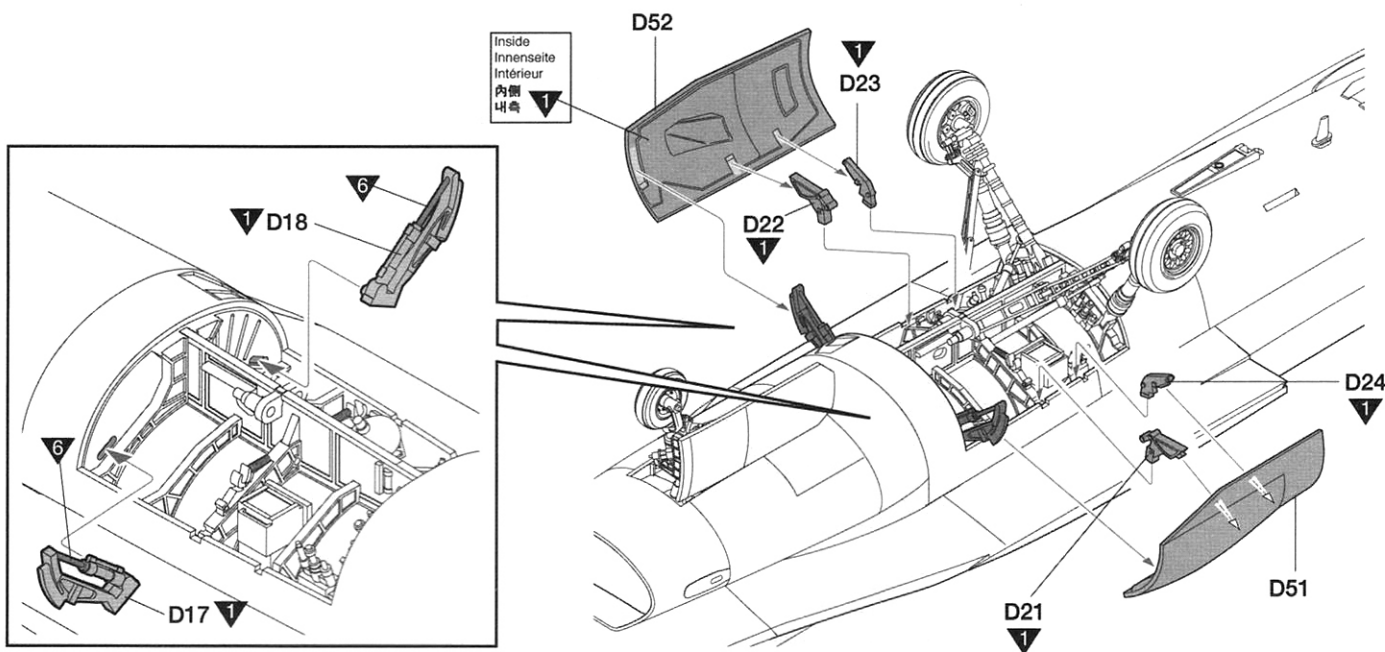
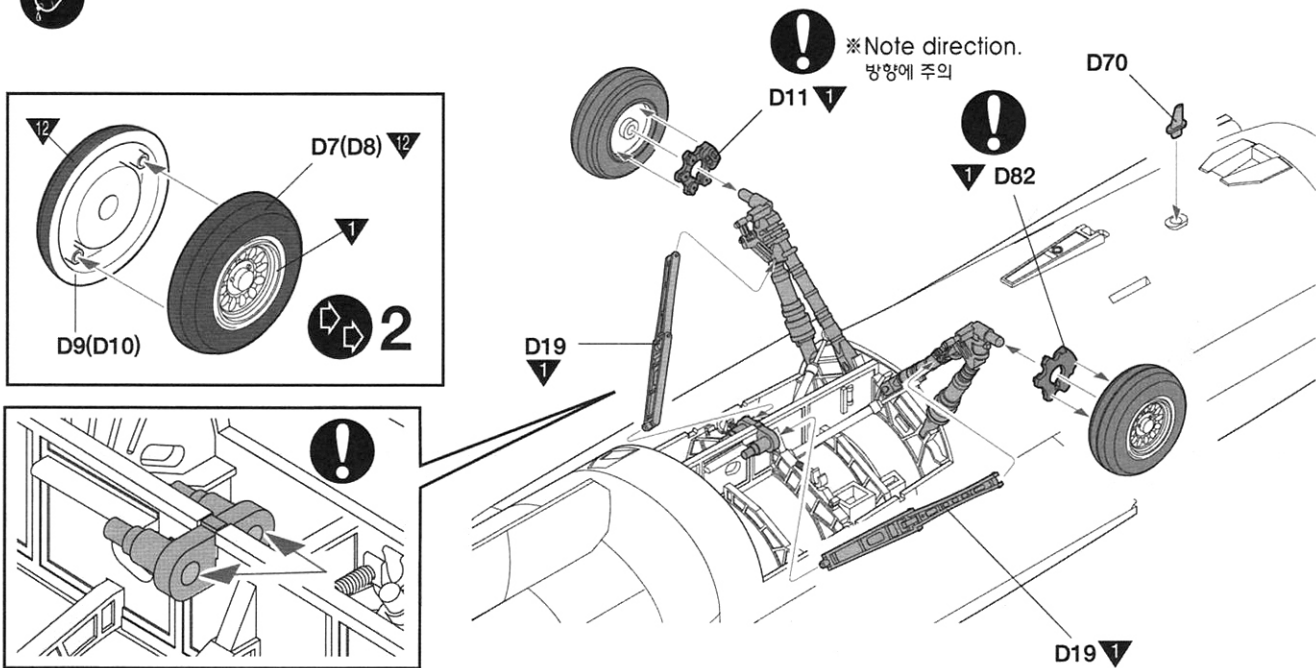
13 



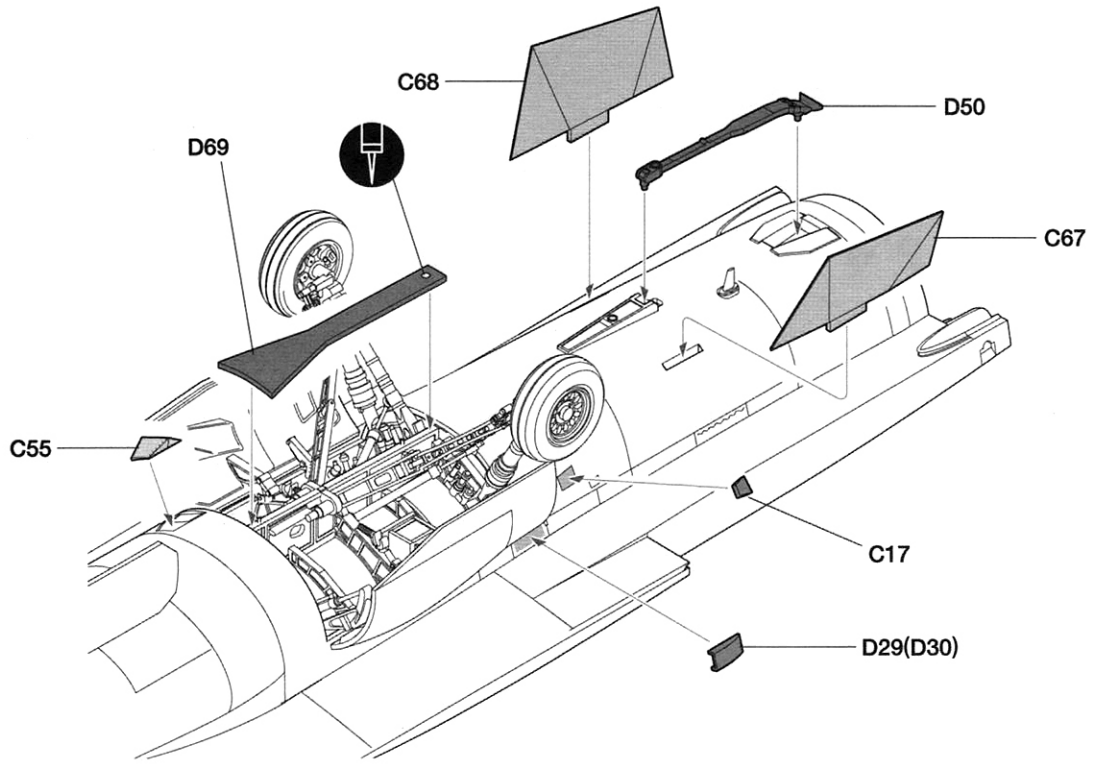
14



15



16



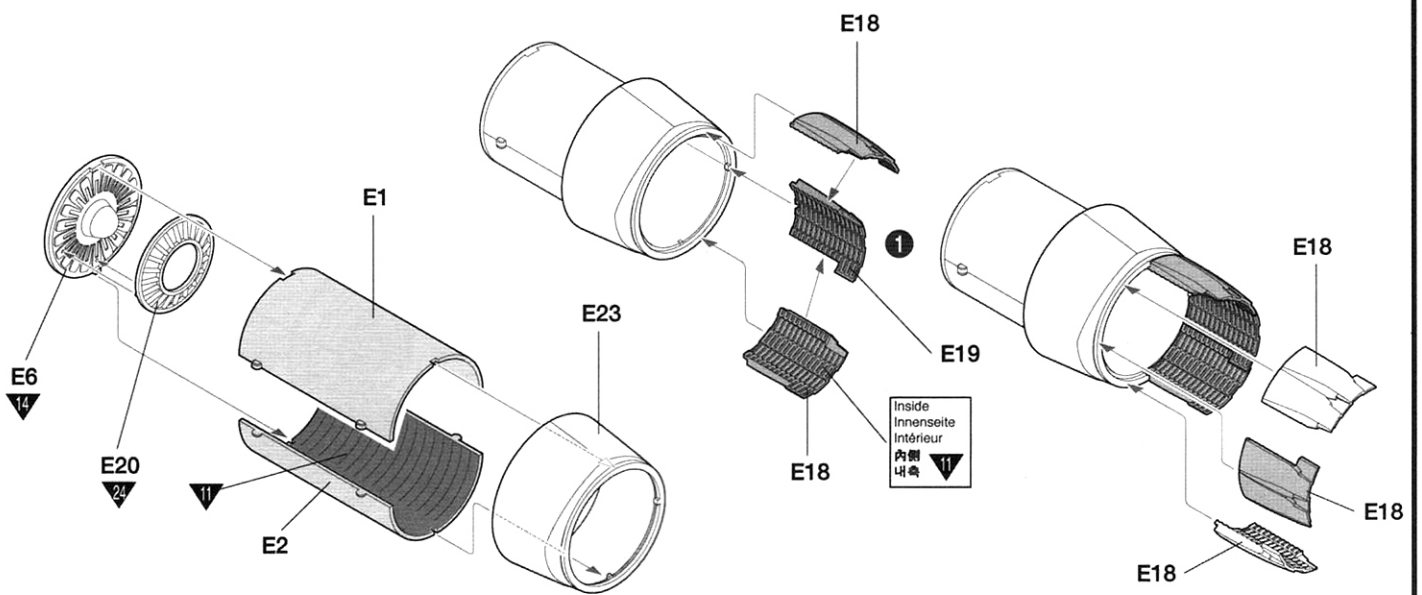
17



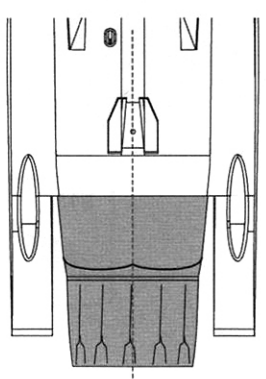
■ General Electric F110 Engine Nozzle

제네럴 일렉트릭 F110 엔진노즐

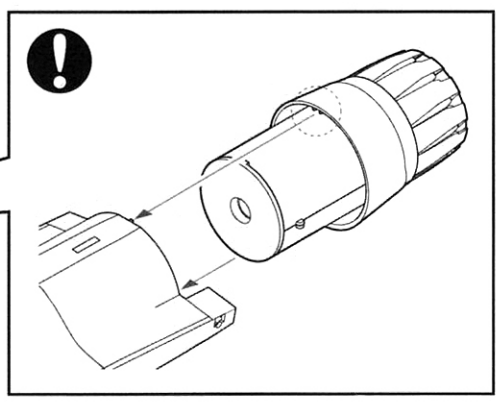
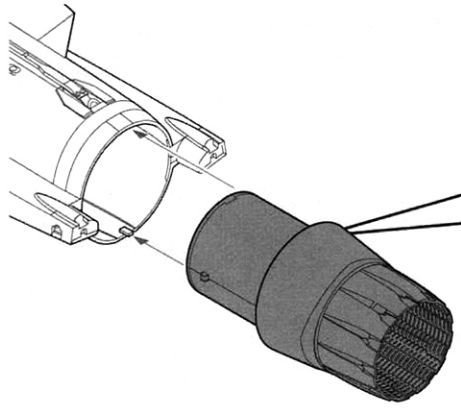
※ For F-16 Block 40,50
F-16 블록 40,50형 대응



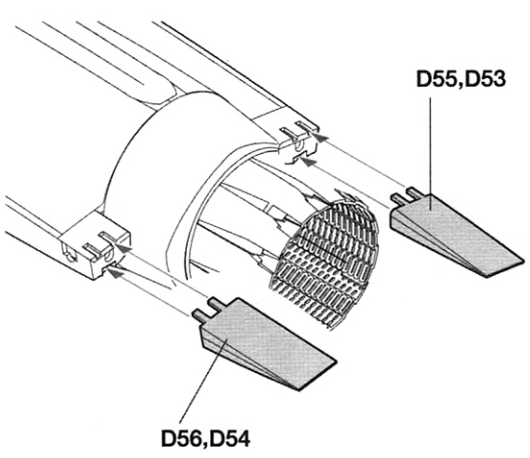
18 



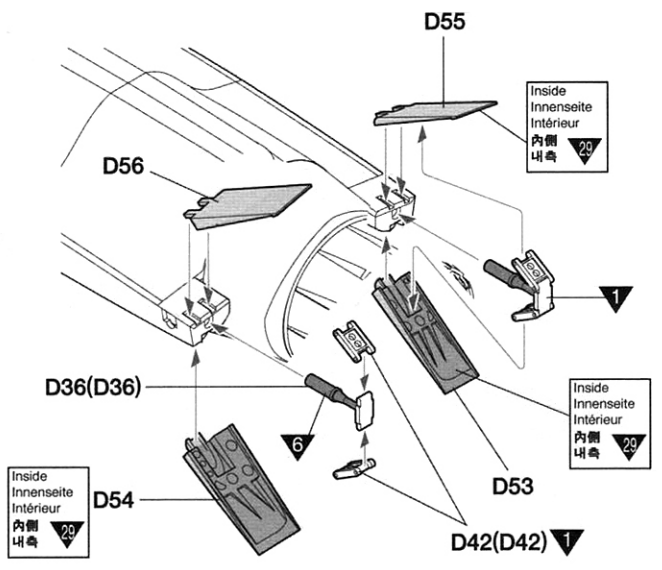
Bottom view
아랫면에서 본 모습



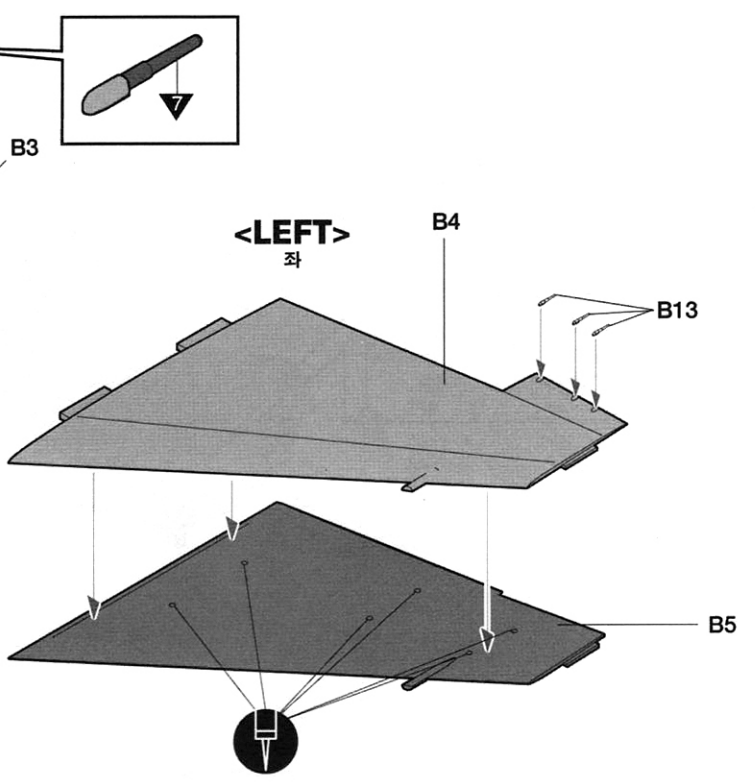
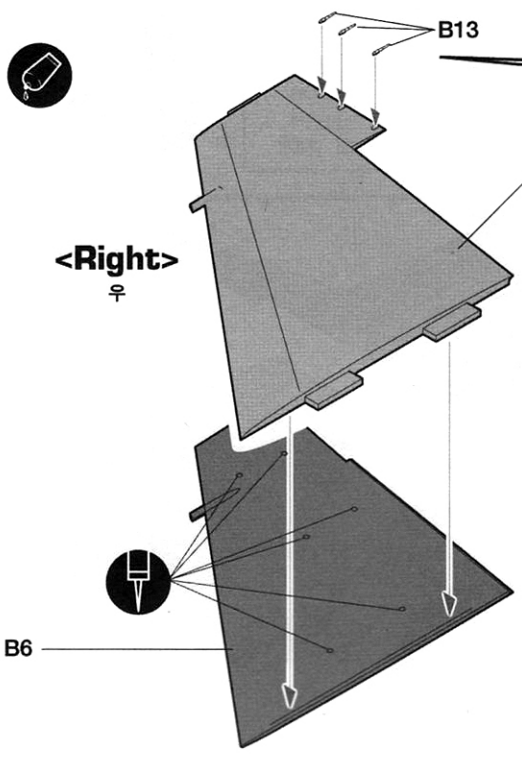
■ Closed/닫힌 상태



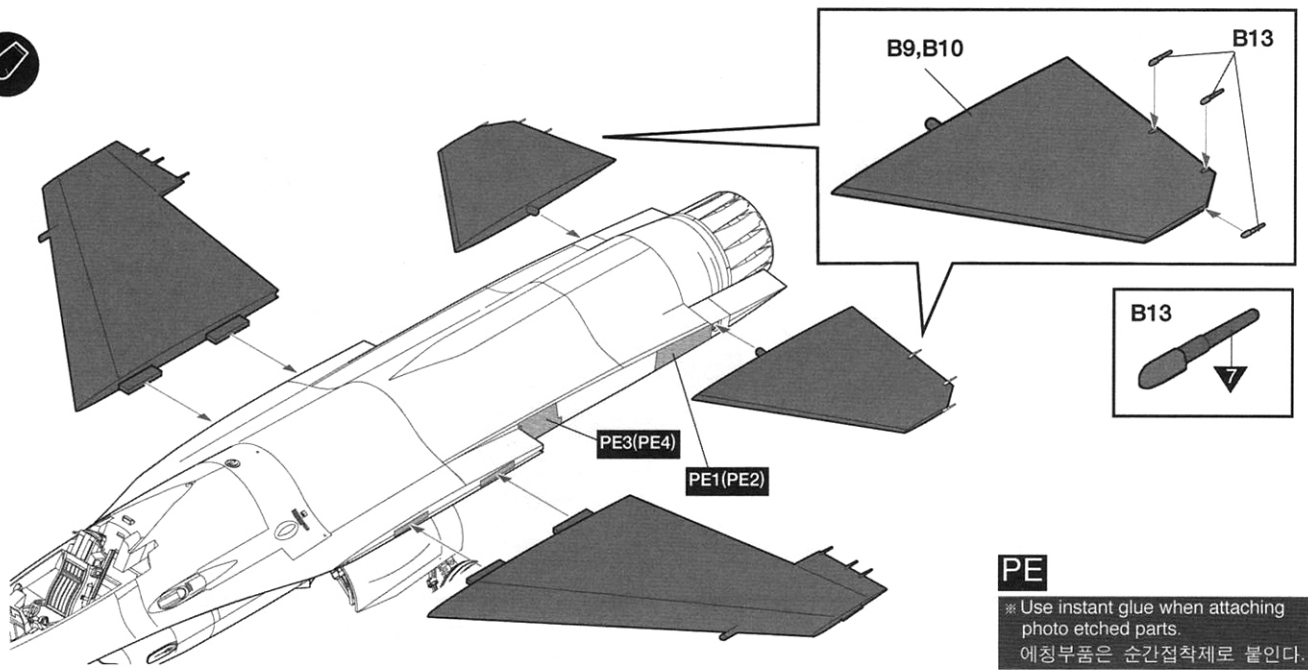
■ Open/열린 상태



19 

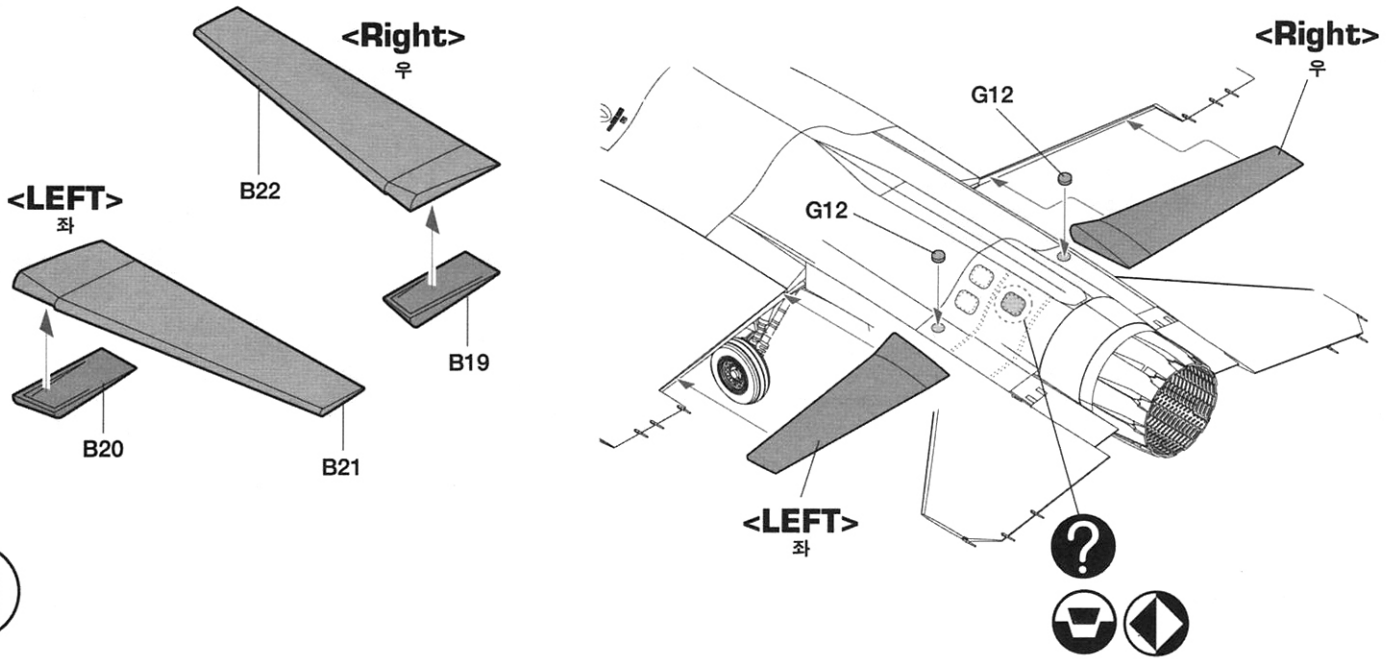


20

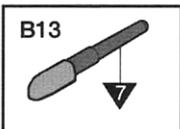
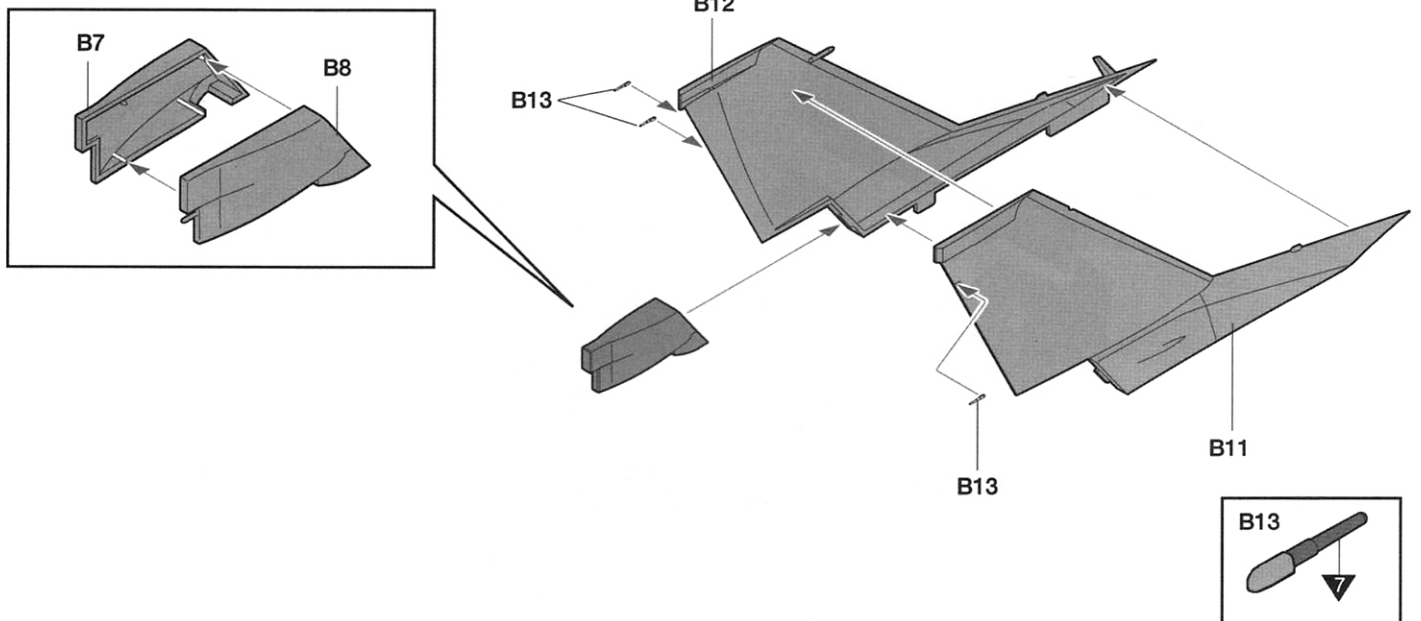


PE
 ※ Use instant glue when attaching photo etched parts.
 에칭부품은 순간접착제로 붙인다.

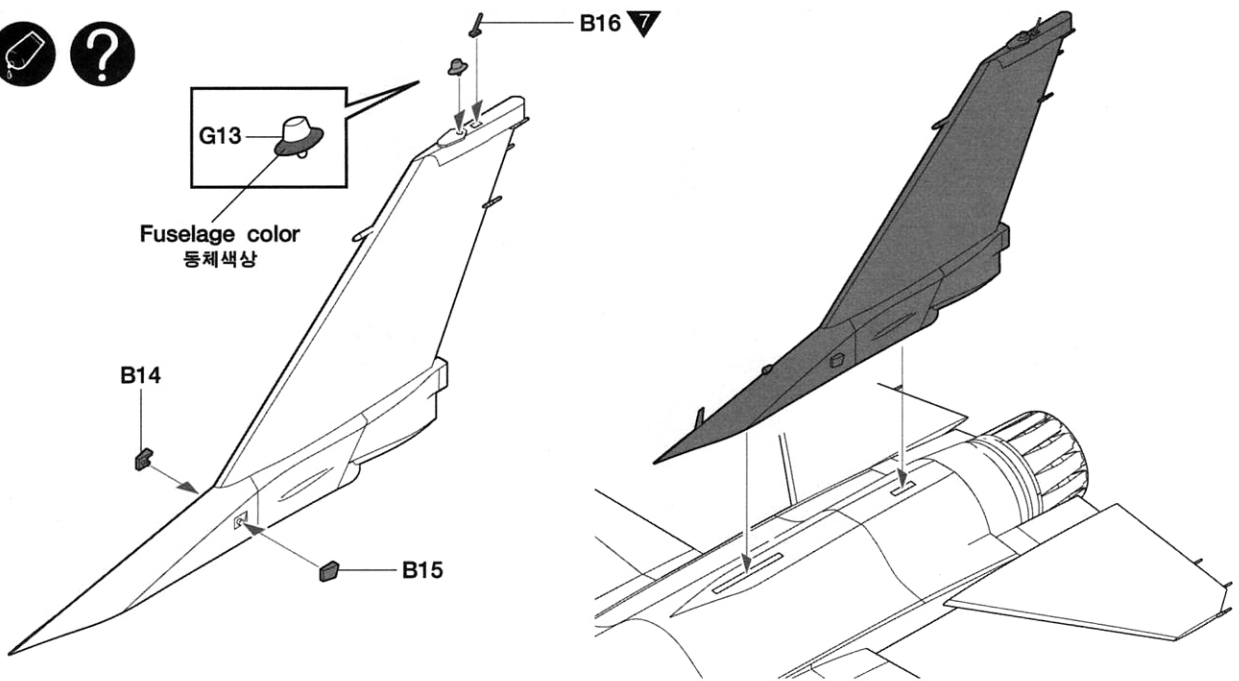
21



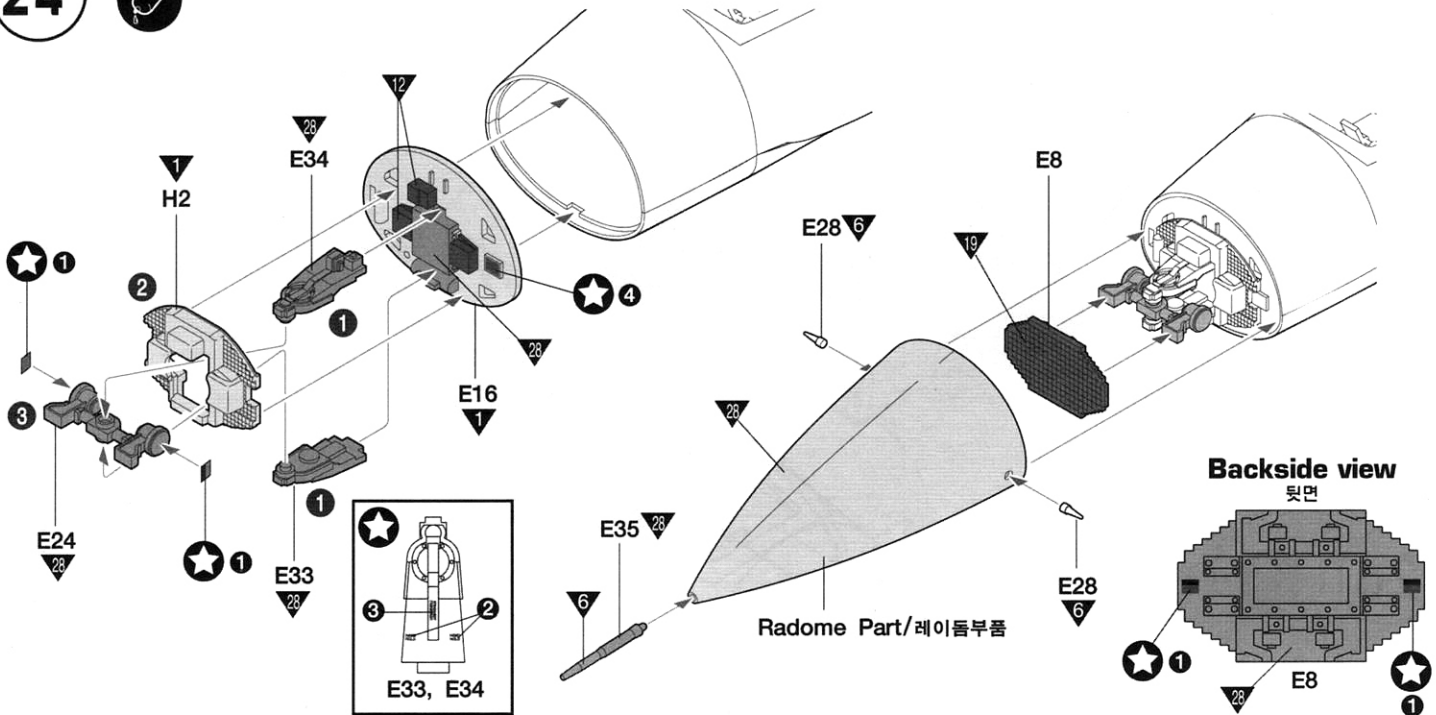
22



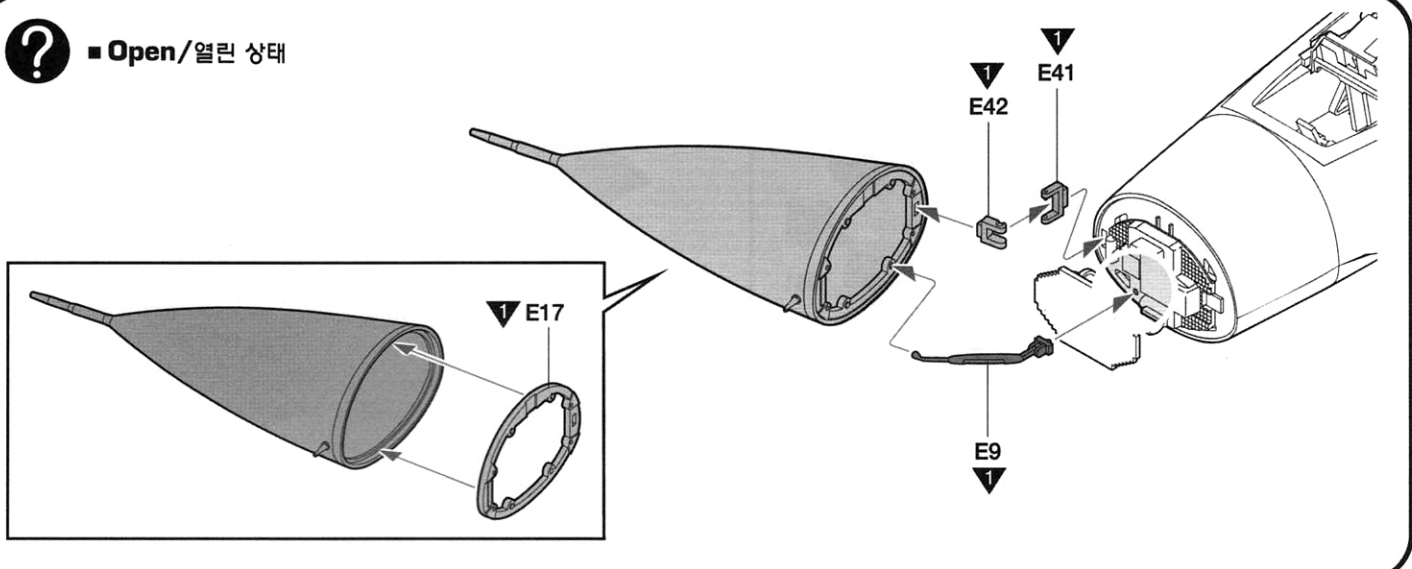
23



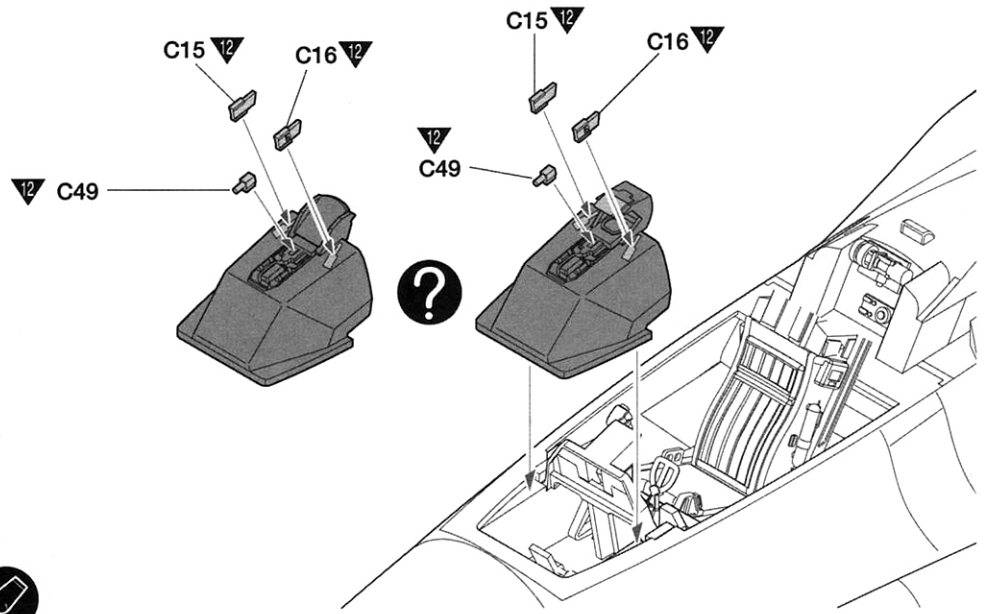
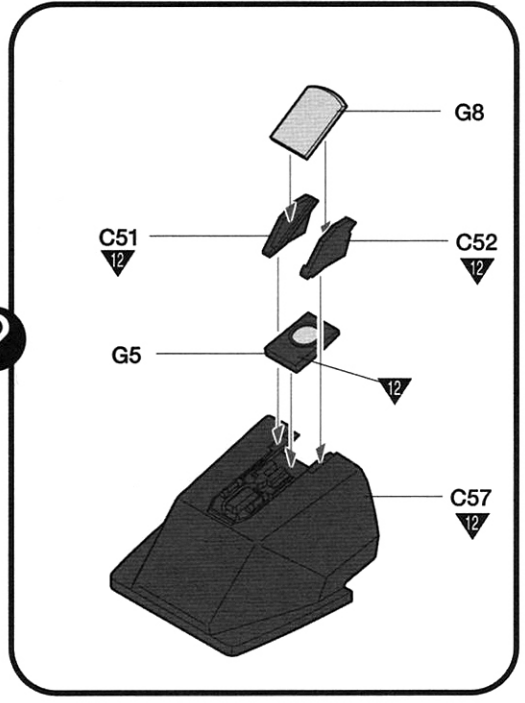
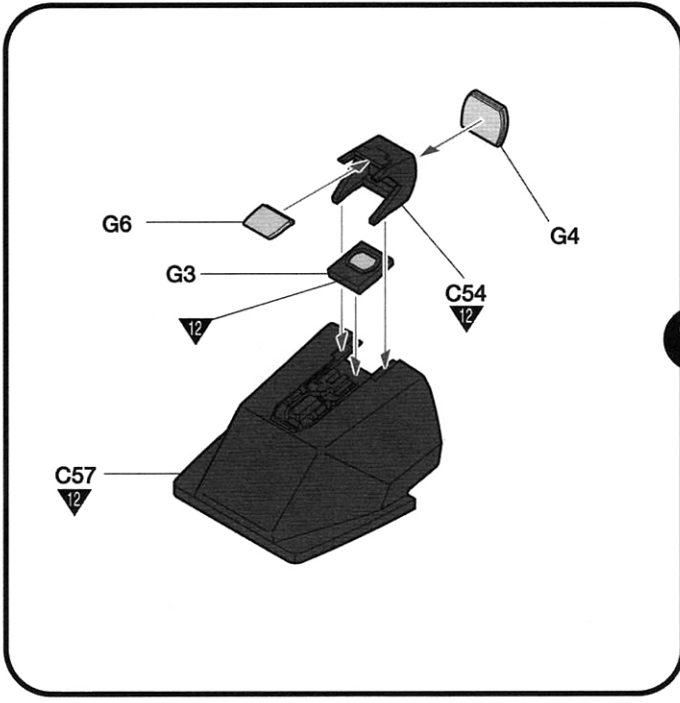
24



? ■ Open/열린 상태



25

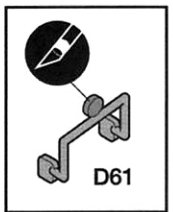
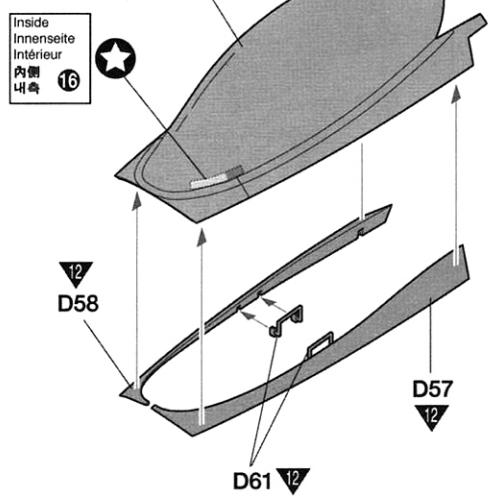


26

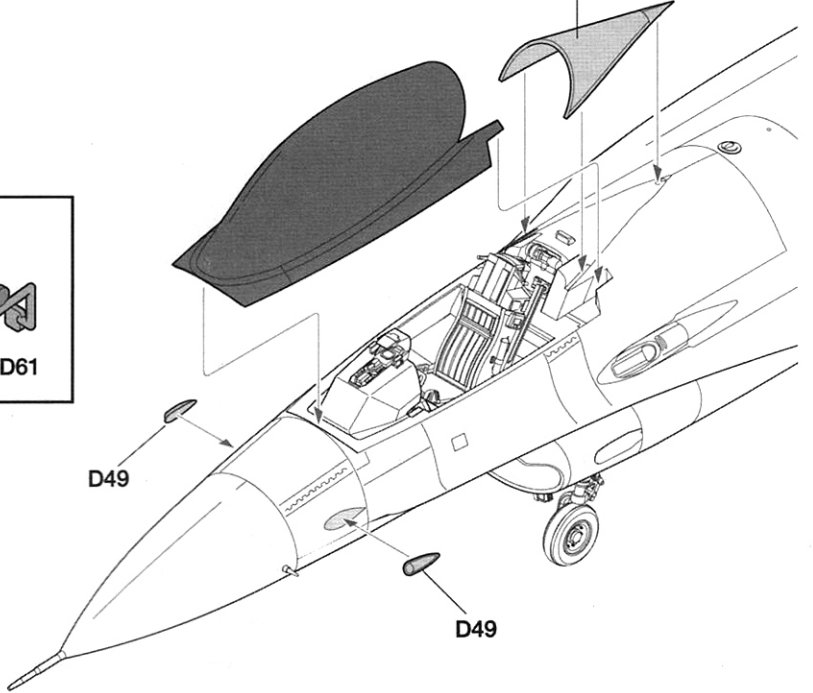


※ Select Crystal clear or Smoky color.
무색투명과 스모크칼라 중 취향에 따라 선택하십시오.

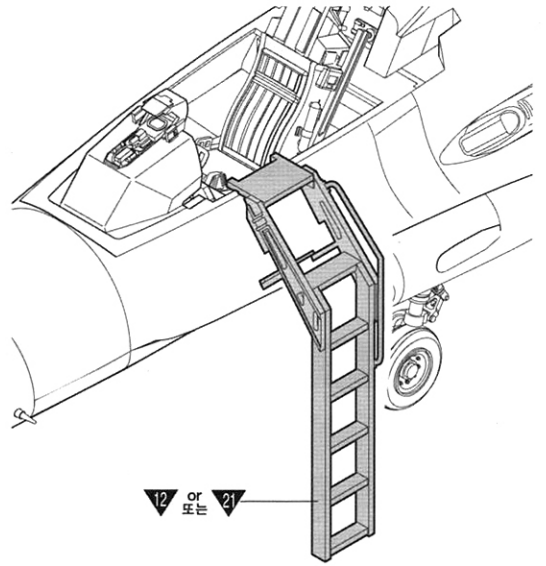
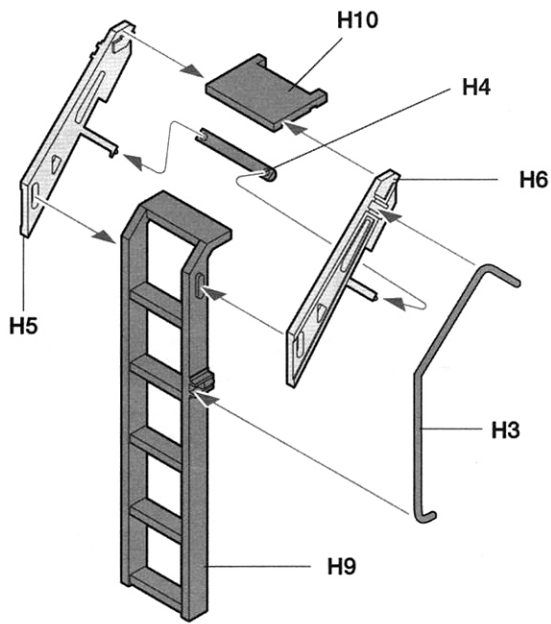
Canopy(Front)/ 전방캐노피



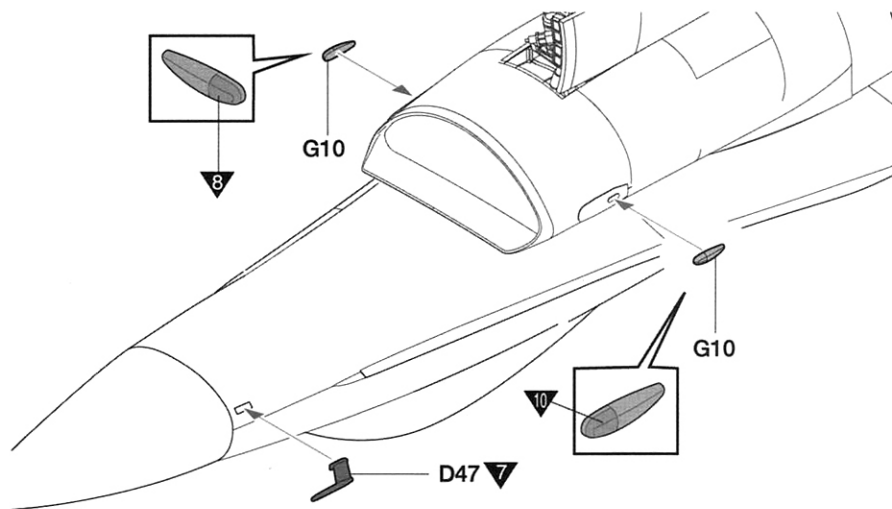
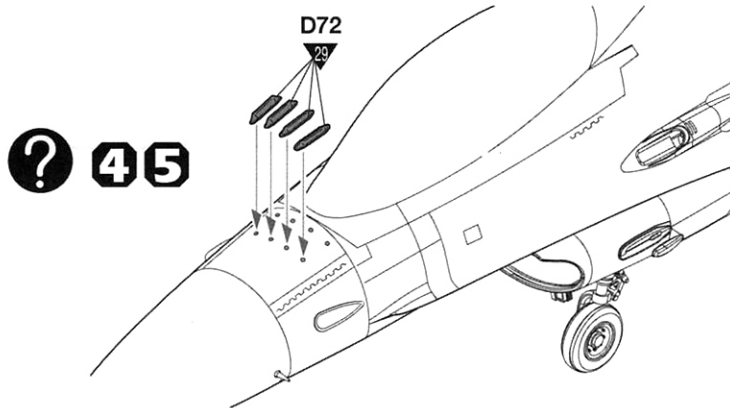
Canopy(Rear)/ 후방캐노피



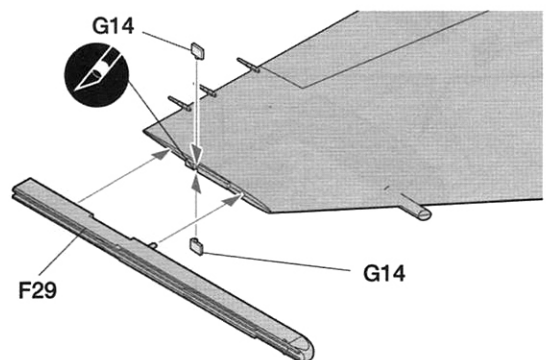
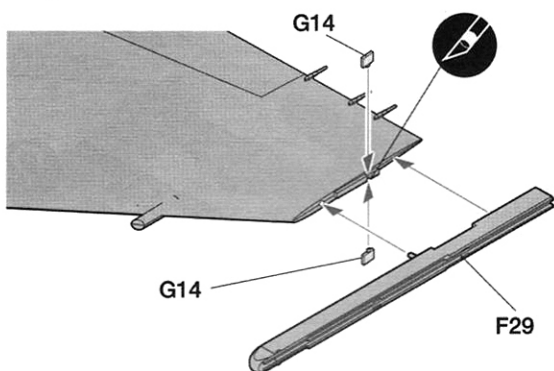
27



28

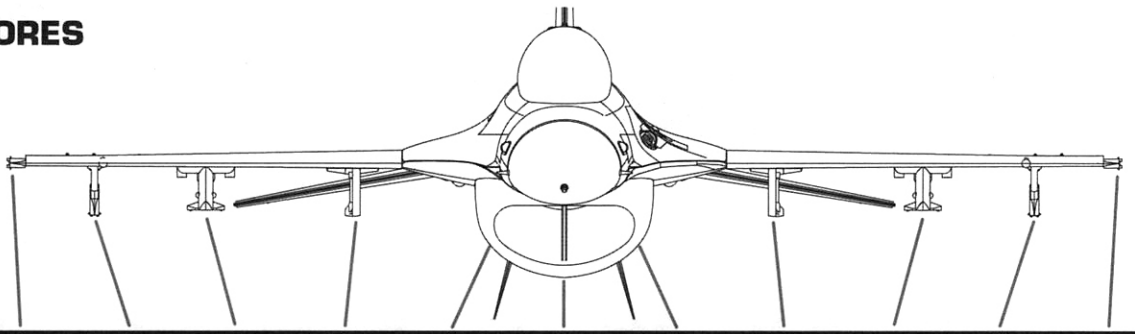


29



EXTERNAL STORES

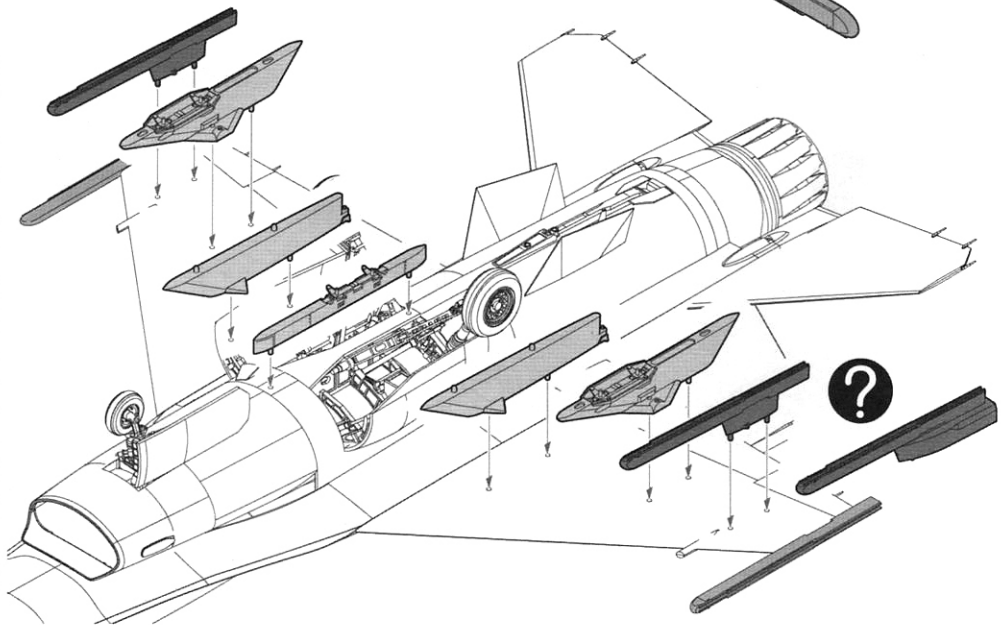
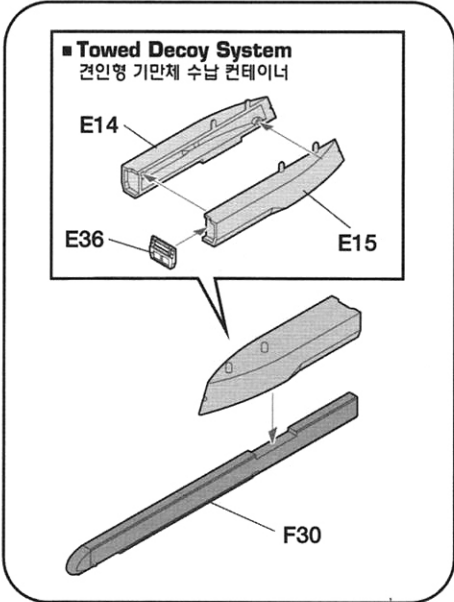
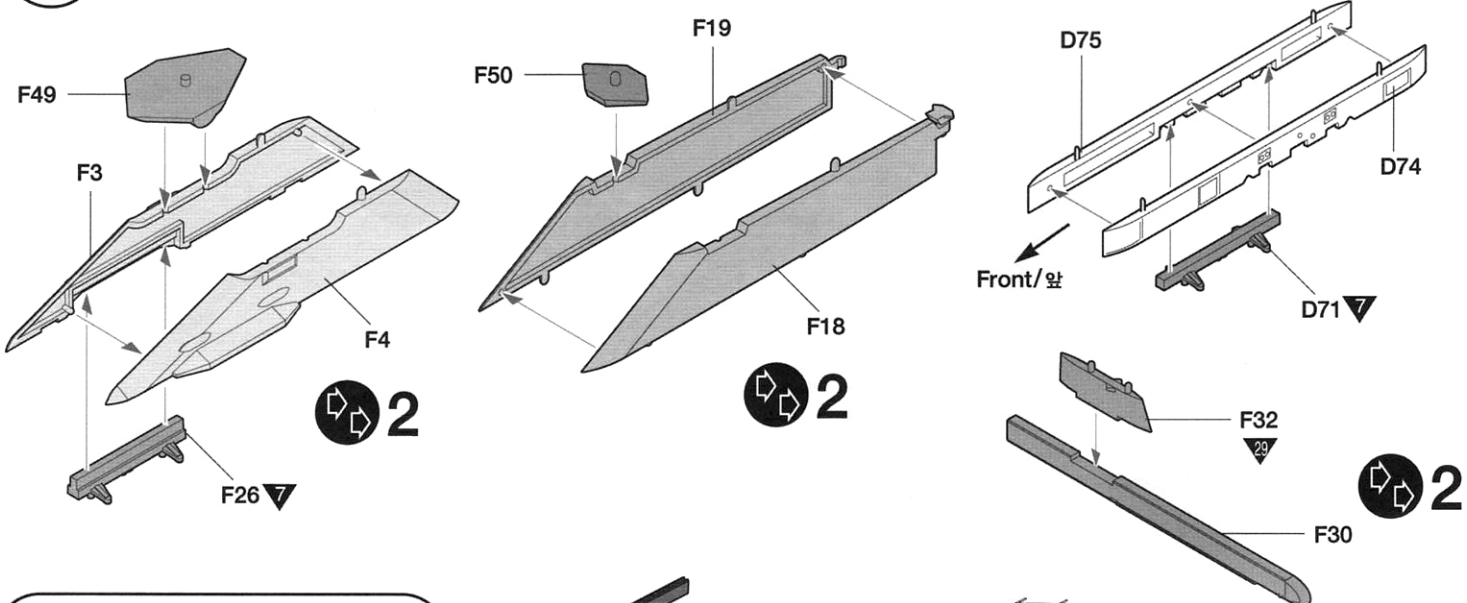
외부 무장 장착도



Weapons	Sta. No.	<9>	<8>	<7>	<6>	<5R>	<5>	<5L>	<4>	<3>	<2>	<1>
AIM-9L/M		●	●								●	●
AIM-9X		●	●								●	●
AIM-120B/C		●	●								●	●
AGM-88				●						●		
GBU-12				●						●		
GBU-12(W/TER)				●						●		
GBU-31(V)1				●						●		
370gal. Fuel Tank					●				●			
300gal. Fuel Tank							●					
AN/AAQ-13								●				
AN/AAQ-14						●						
AN/ASQ-213						●						
AN/ALQ-184(V)1							●					
AN/ALQ-50 FOTD(W/LAU-129)			●									



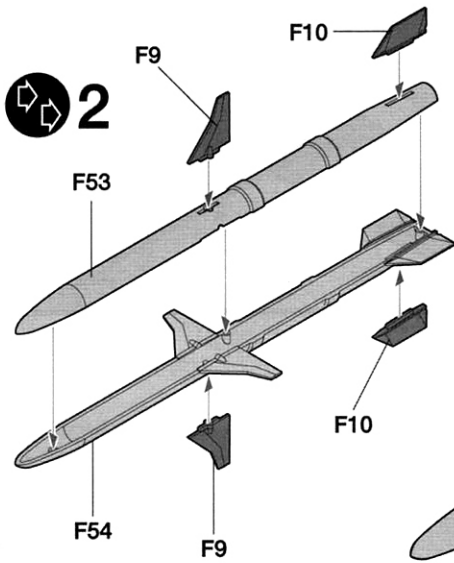
※ Refer to page 24 & 25 for painting & decal placement.
 ※ 무장의 색칠 및 전사지 붙이기는 24,25 페이지를 참조하십시오.



31

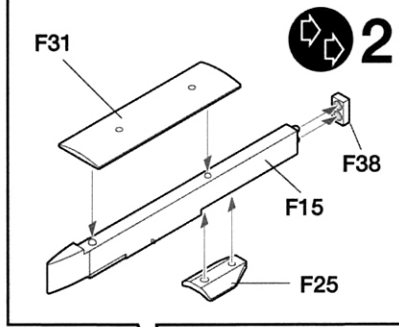
■ AGM-88 HARM

AGM-88 「함」 대 레이더 미사일



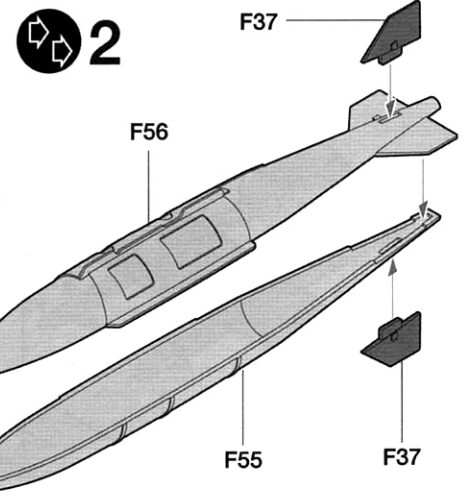
■ LAU-118 Launcher

LAU-118 함 미사일 전용런처



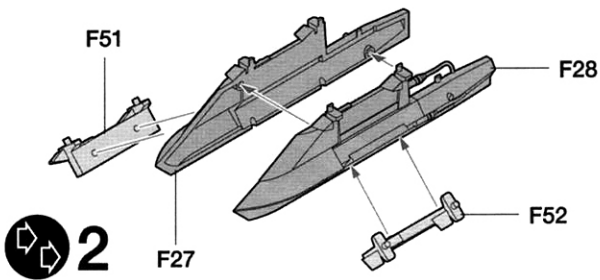
■ GBU-31(V)1 JDAM (Joint Direct Attack Munition)

GBU-31(V)1 「제이덤」 GPS 유도폭탄



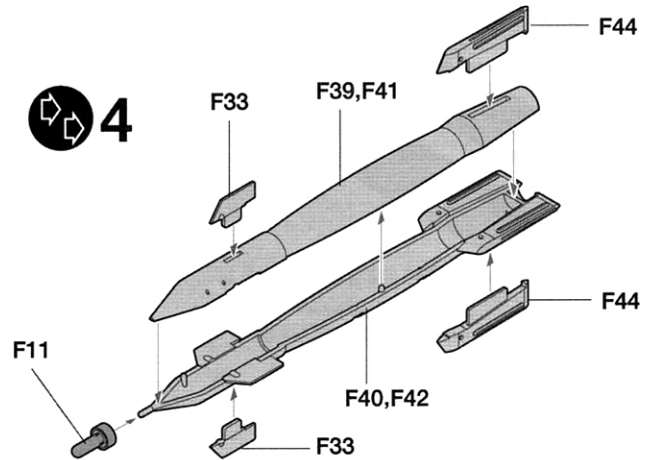
■ TER(Triple Ejector Rack)

TER(3연장 폭탄장착대)

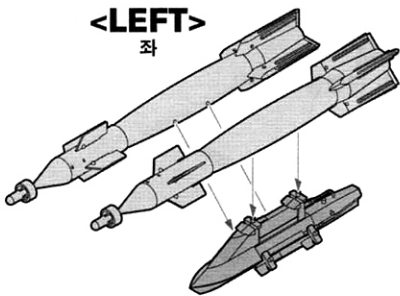


■ GBU-12 Paveway II (500lb)

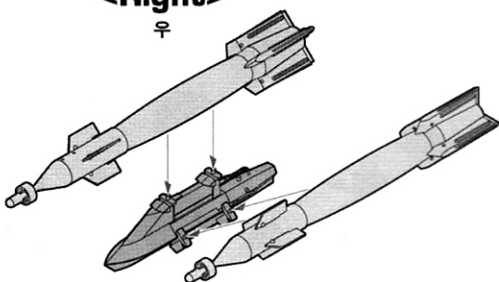
GBU-12 페이브웨이 II 레이저 유도탄(500파운드급)



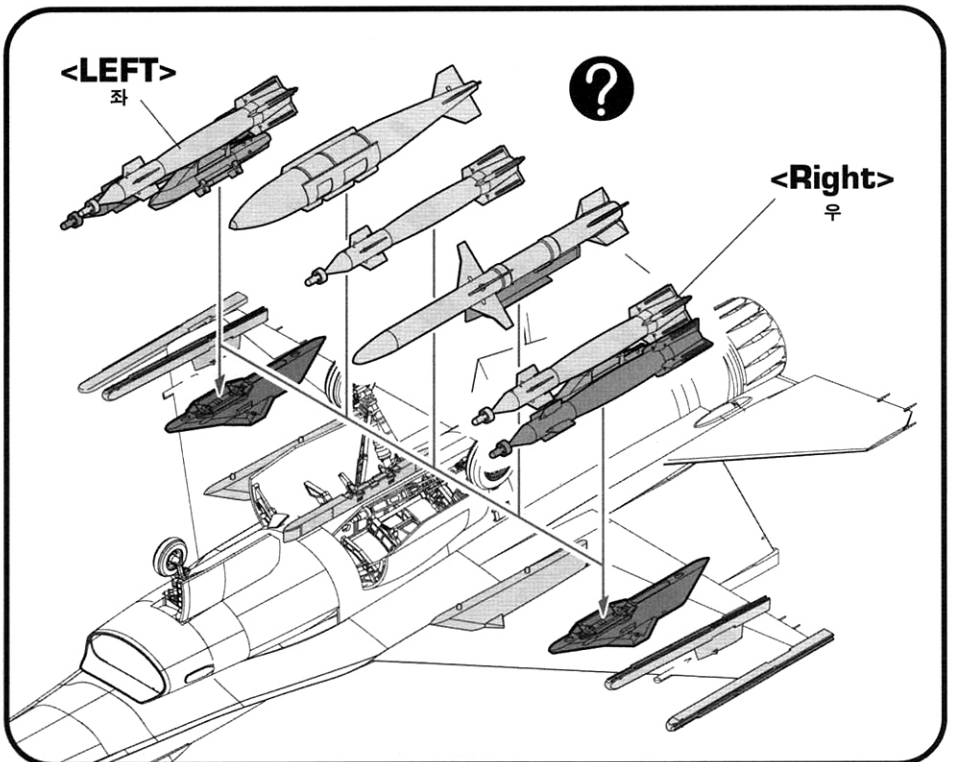
<LEFT>
좌



<Right>
우



<LEFT>
좌



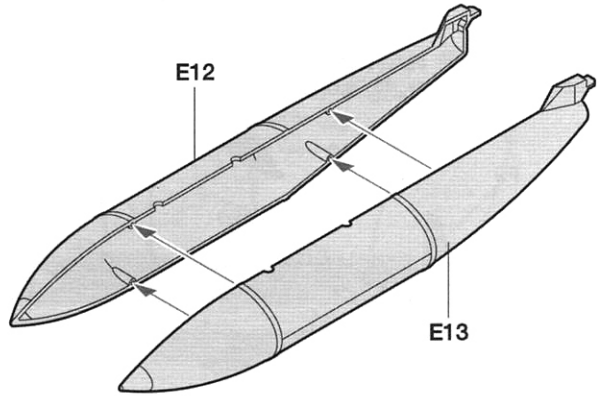
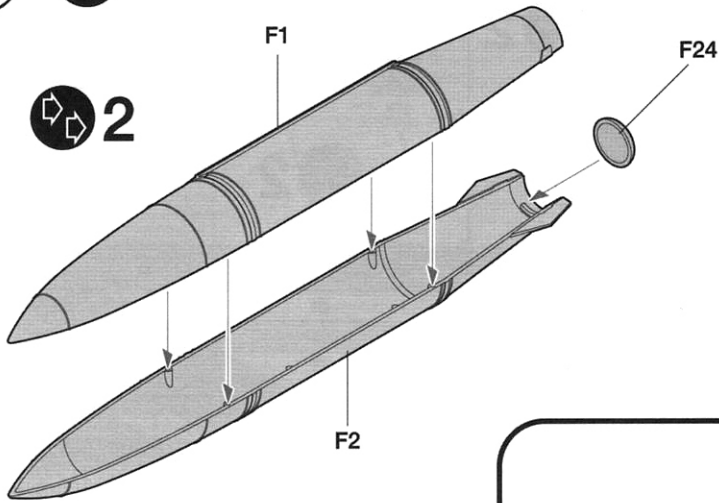
32



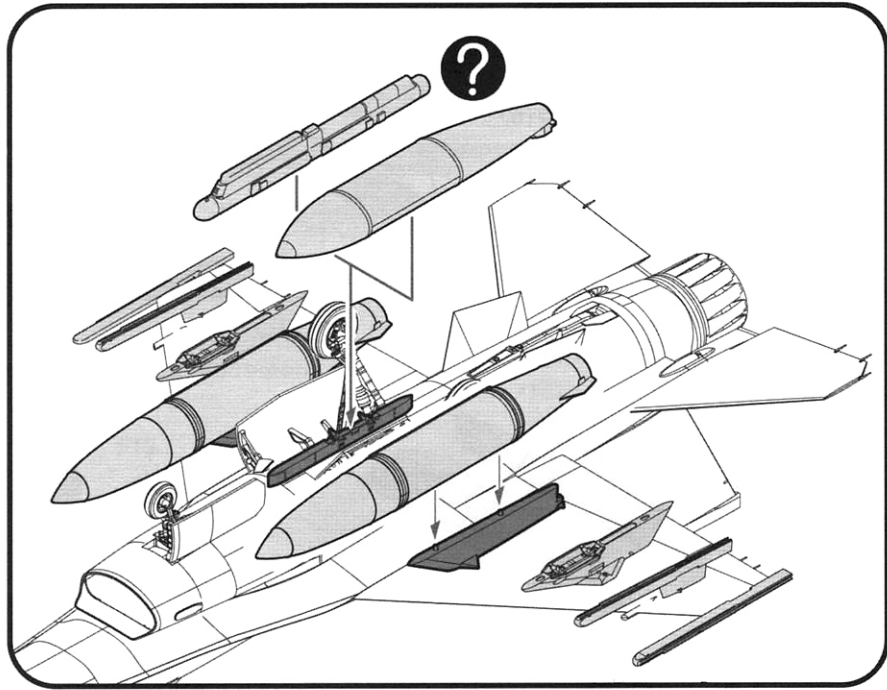
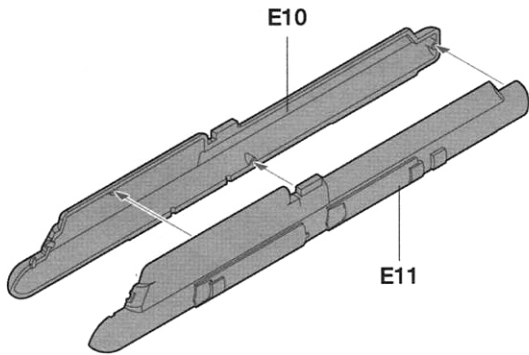
■ 370gal. Wing Fuel Tank
370갤런 주익용 연료탱크

■ 300gal. Center Line Fuel Tank
300갤런 중체하면 연료탱크

2



■ AN/ALQ-184(V)1 ECM Pod
AN/ALQ-184(V)1 전자전 포드



33

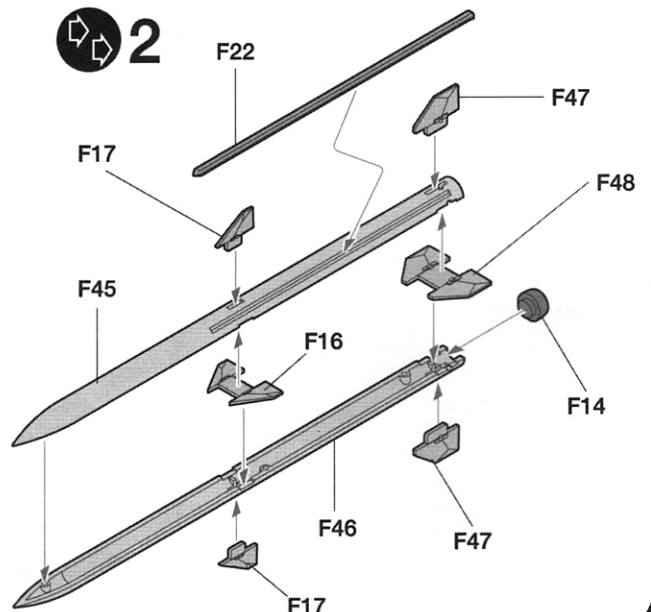
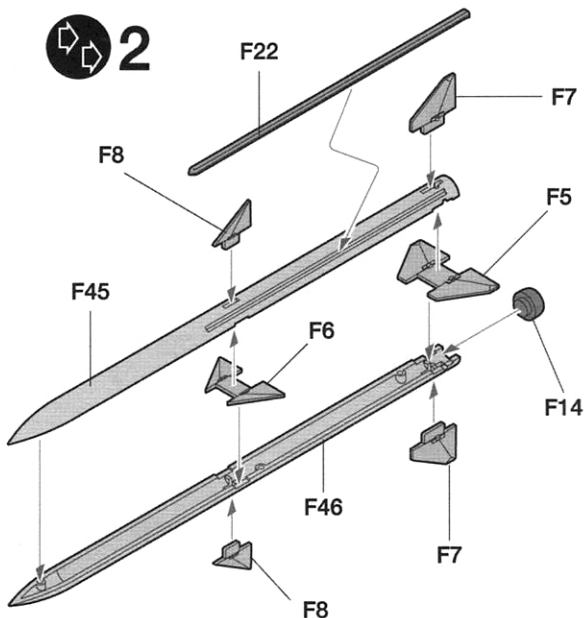


■ AIM-120B AMRAAM
AIM-120B 「암람」 중거리 공대공 미사일

■ AIM-120C AMRAAM
AIM-120C 「암람」 중거리 공대공 미사일

2

2



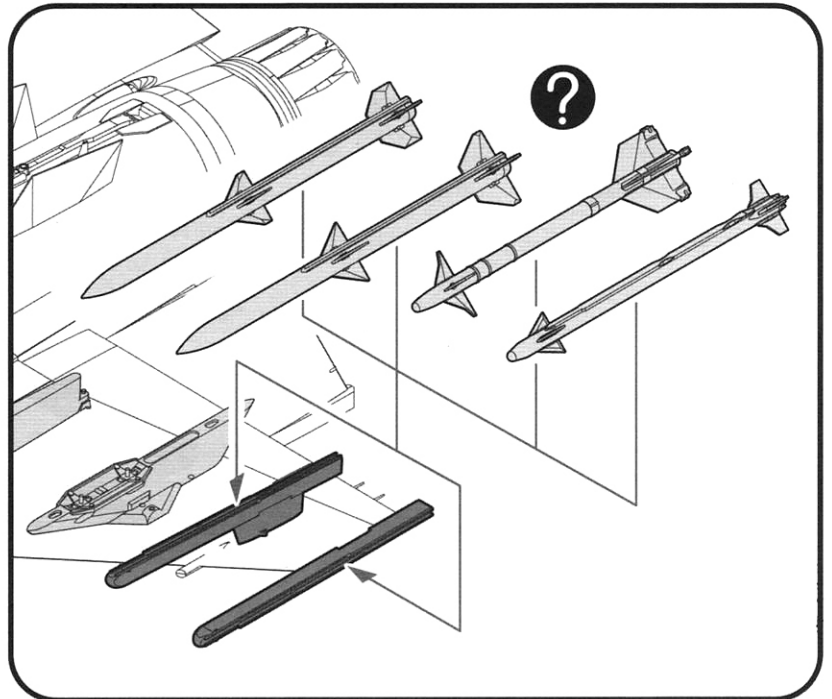
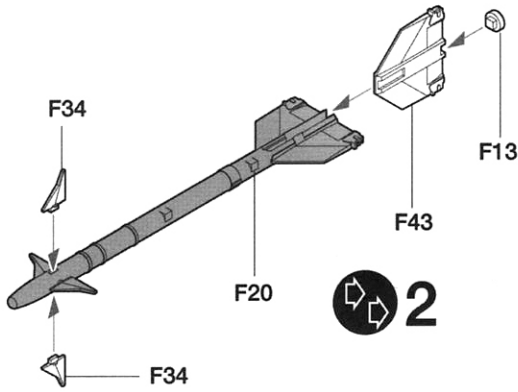
?

34



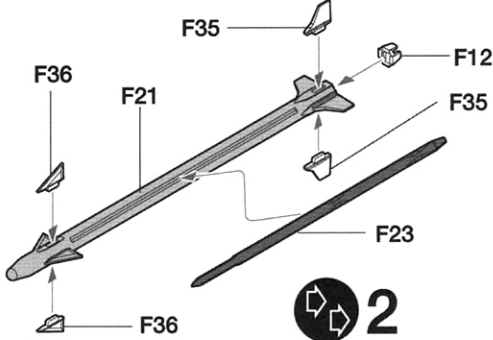
■ AIM-9L/M Sidewinder

AIM-9L/M 「사이드와인더」 단거리용 공대공 미사일



■ AIM-9X Super Sidewinder

AIM-9X 「슈퍼사이드와인더」 최신형 단거리용 공대공 미사일



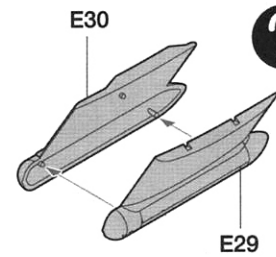
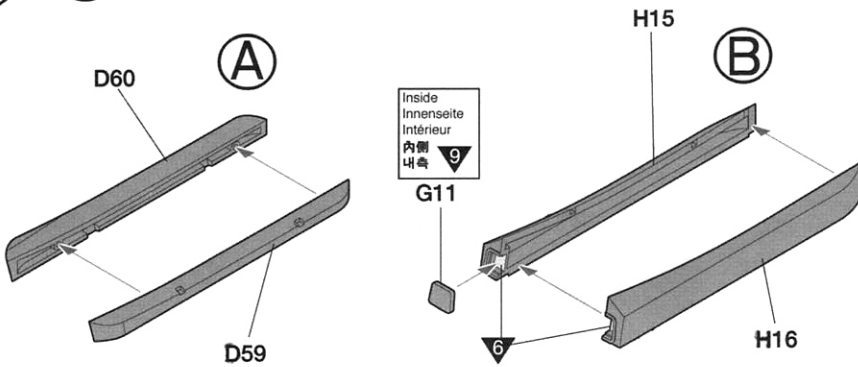
35



■ AN/ASQ-213 HTS Pod

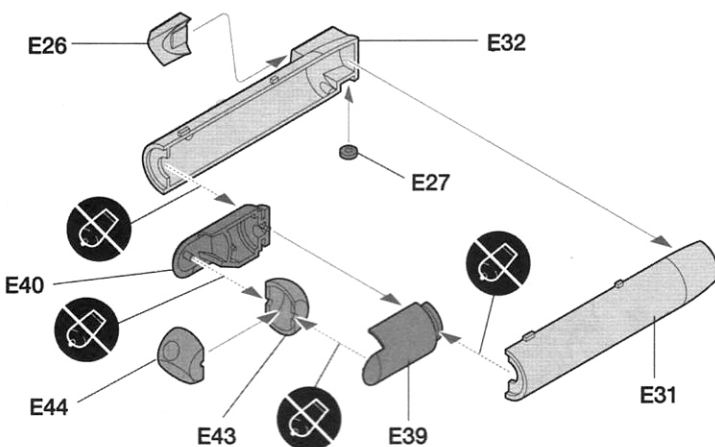
(Harm Targeting System)

AN/ASQ-213 HTS (함미사일 조준시스템) 포드



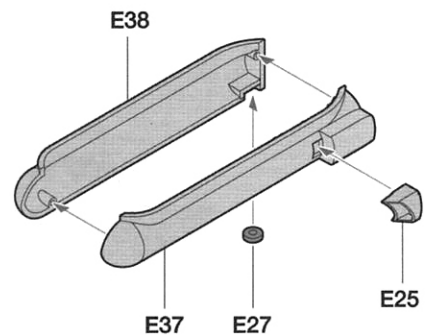
■ AN/AAQ-14 LANTIRN Targeting Pod

AN/AAQ-14 「랜턴」 조준용 포드

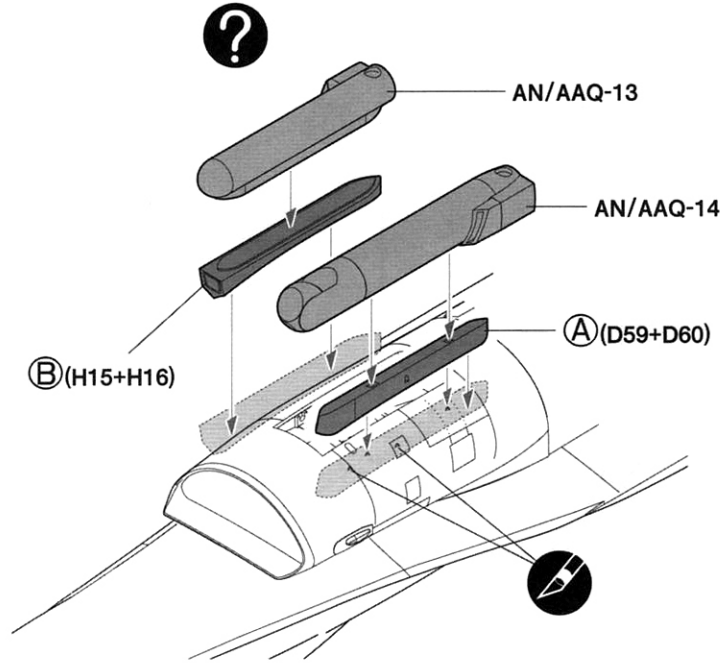
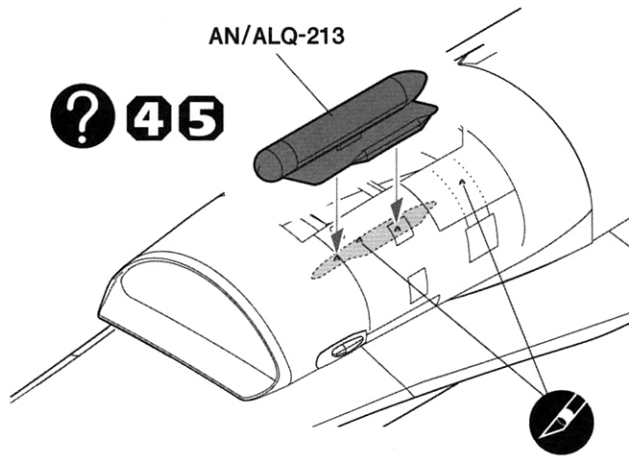


■ AN/AAQ-13 LANTIRN Navigation Pod

AN/AAQ-13 「랜턴」 항법용 포드



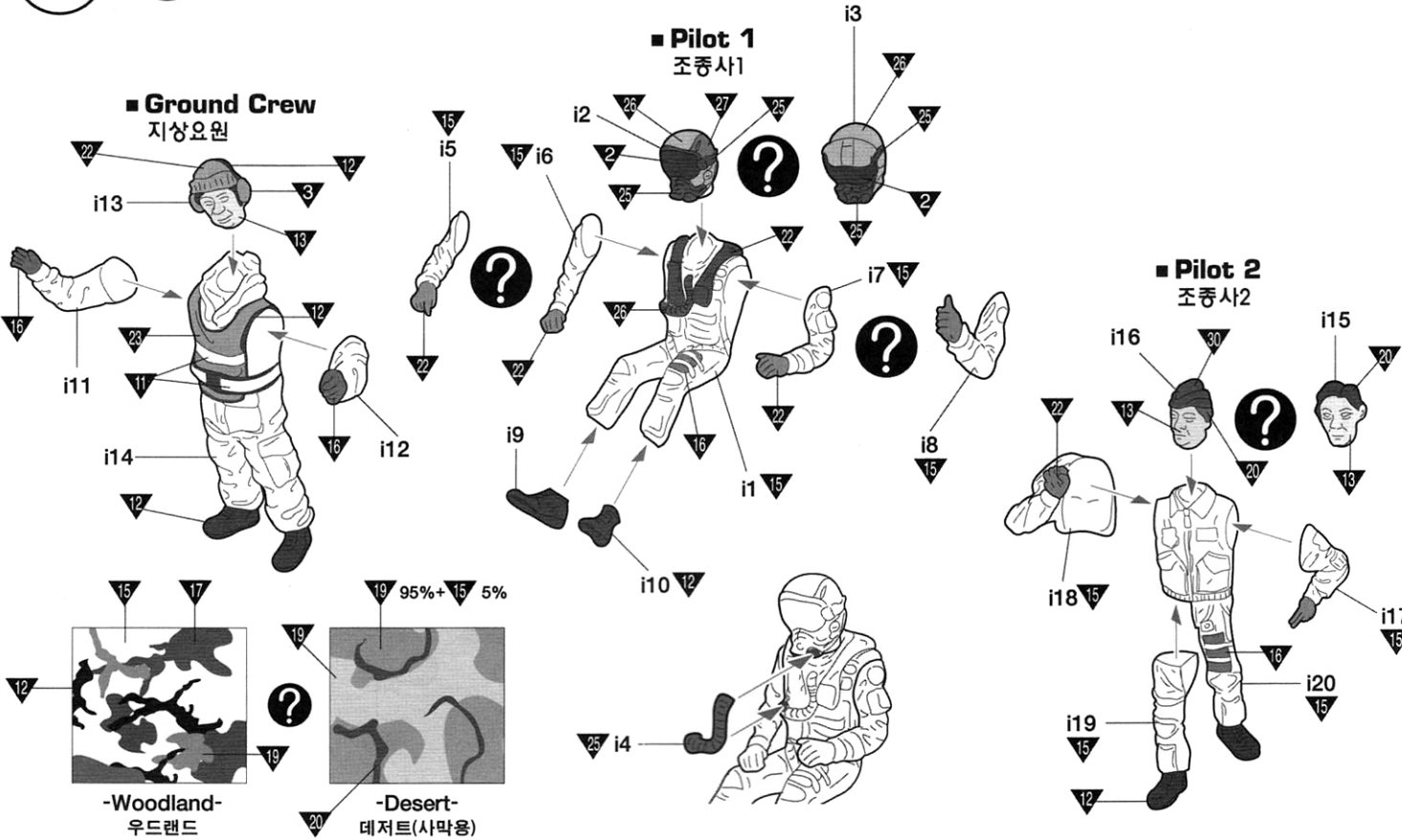
36



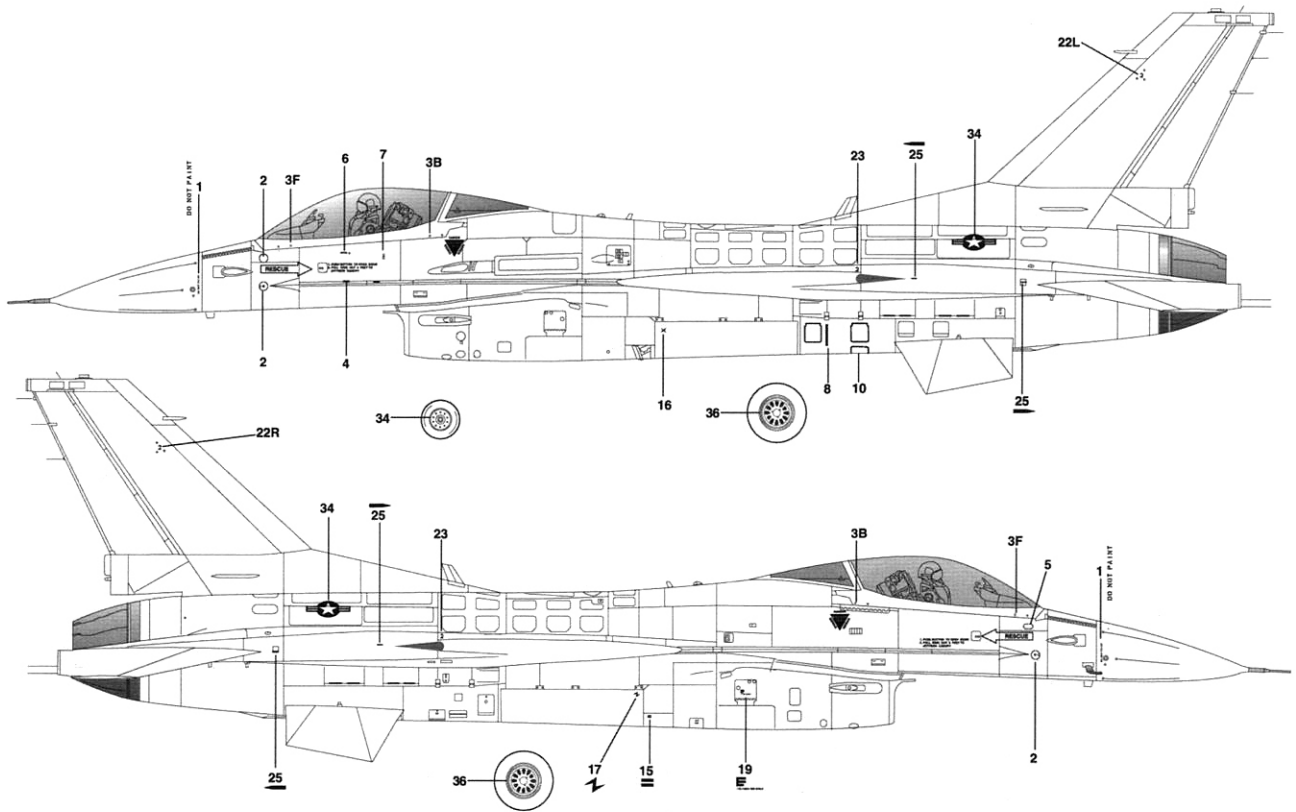
37



※ JHMCS (Joint Helmet Mounted Cueing System)
 통합형 헬멧 장착 조준 시스템

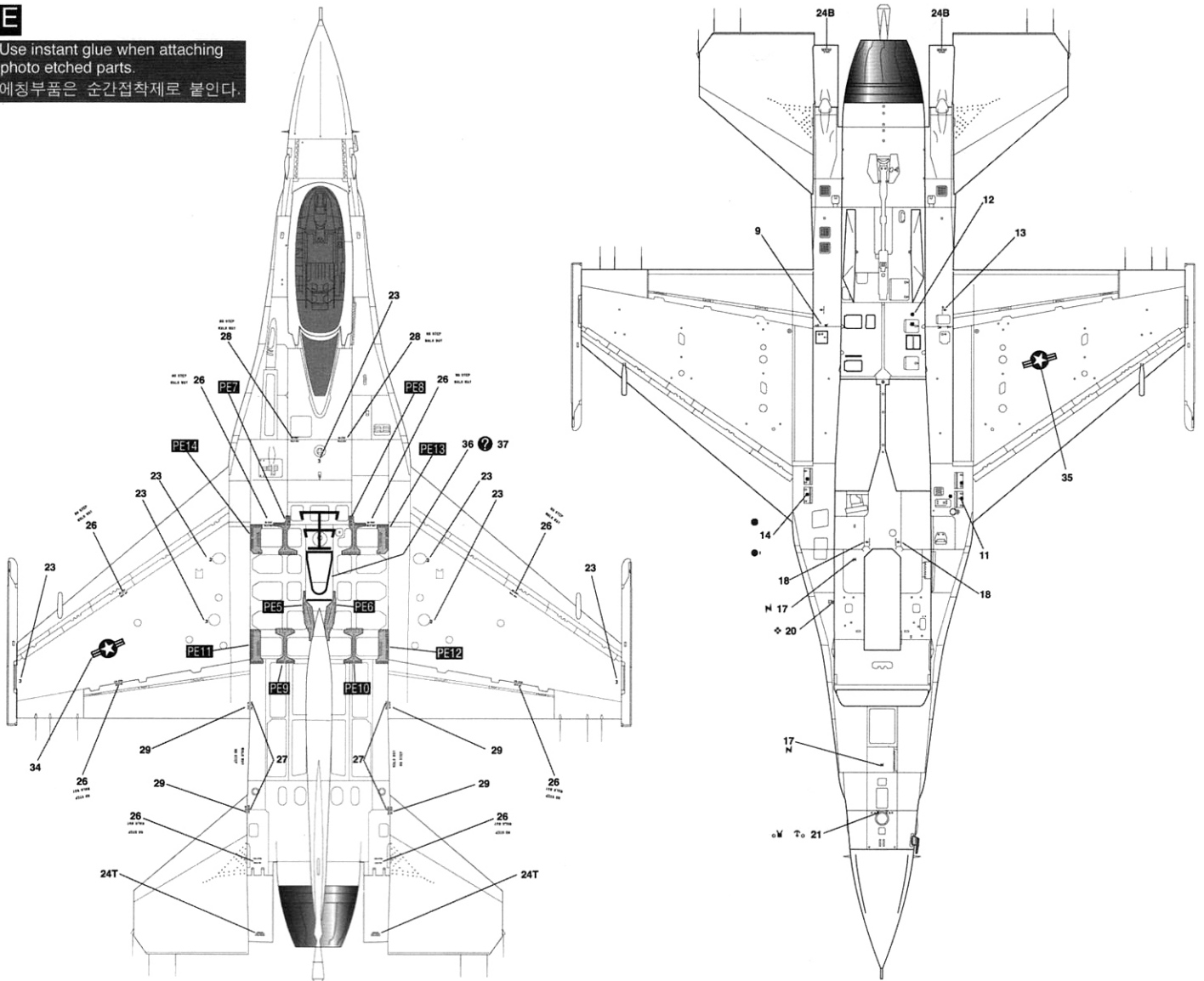


● F-16CG (BLOCK 40)

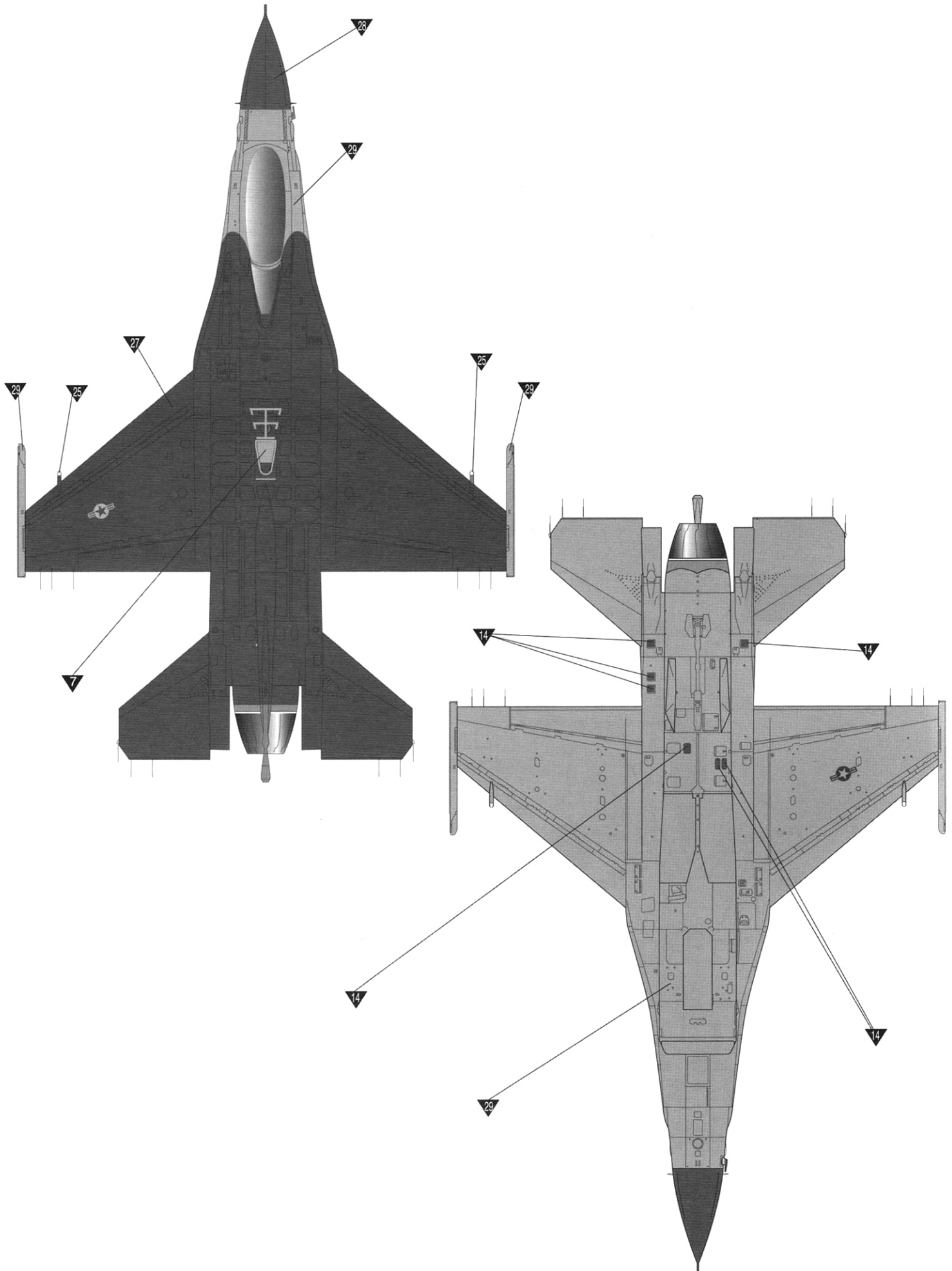


PE

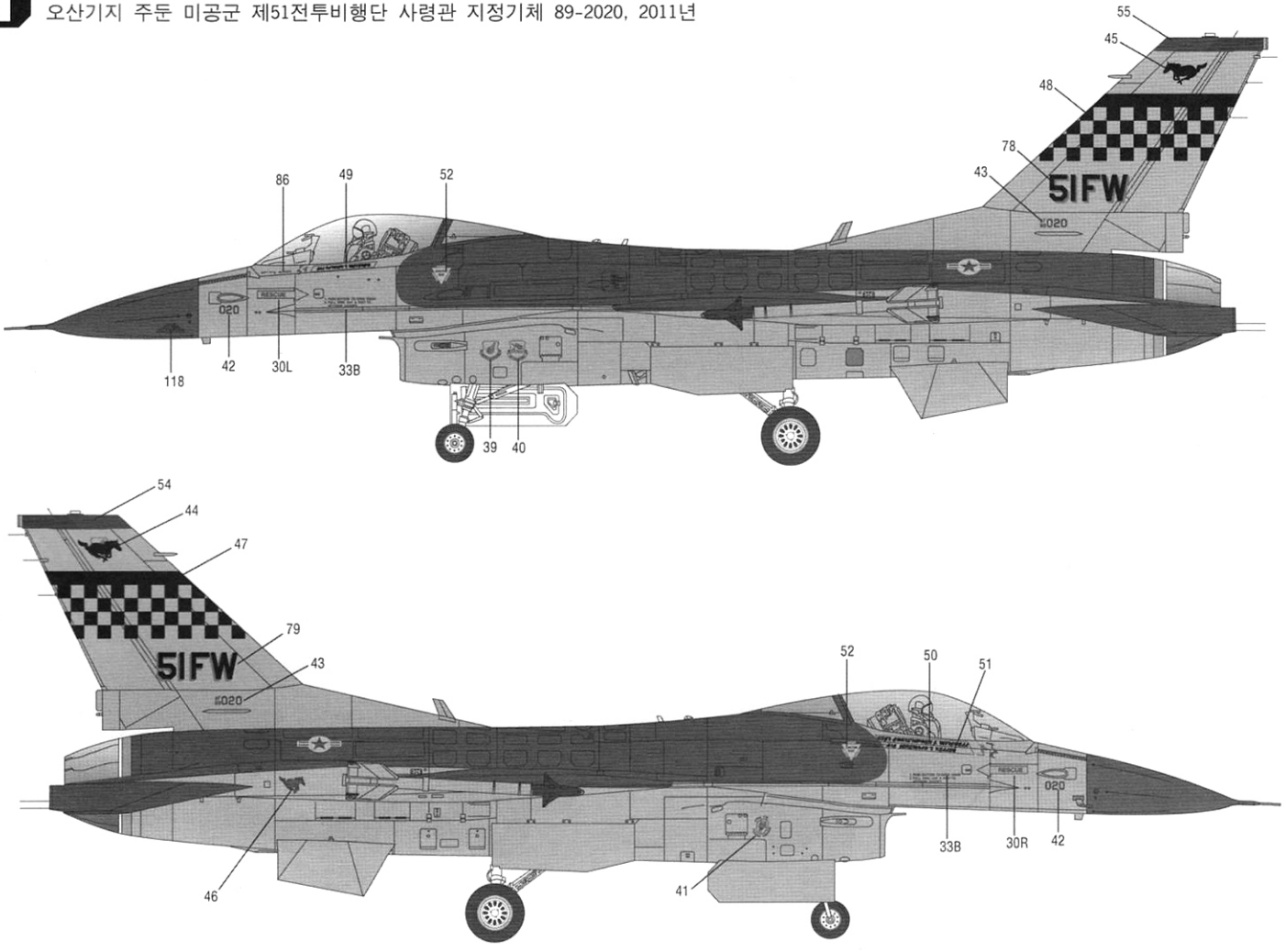
※ Use instant glue when attaching photo etched parts.
 에칭부품은 순간접착제로 붙인다.



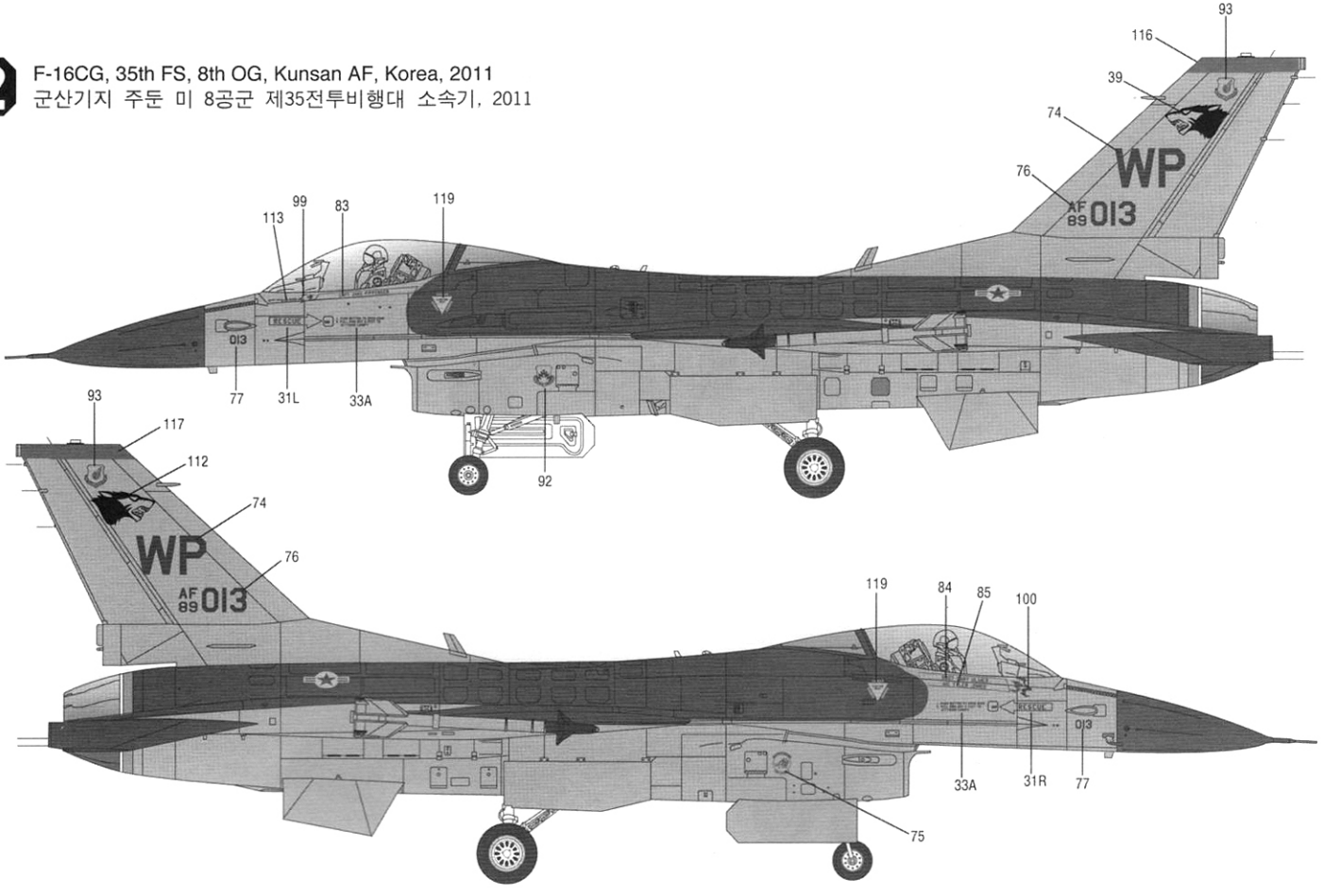
● F-16CG (BLOCK 40)



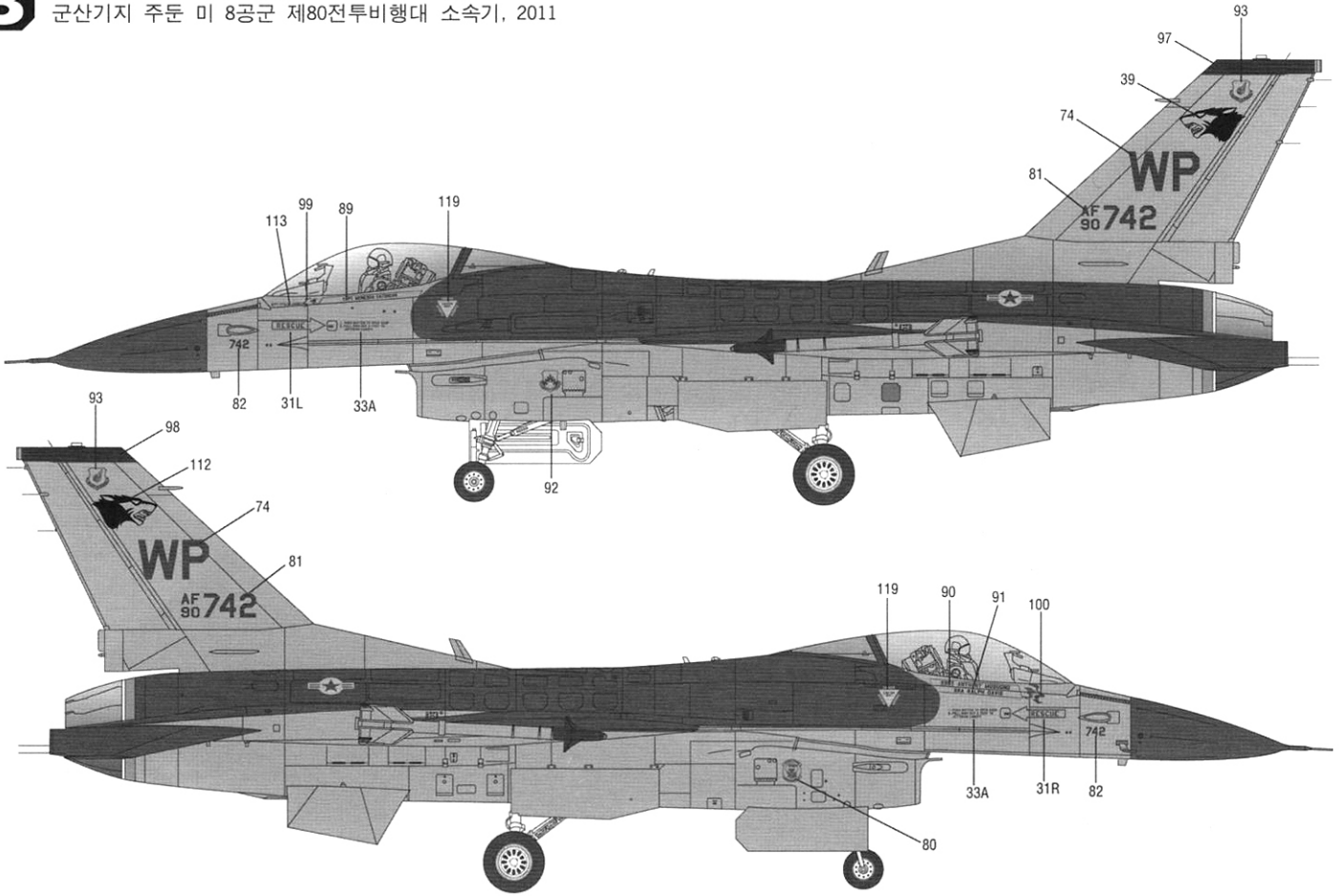
1 F-16CG 89-2020, 51st FW Boss bird, Osan Air Base, Korea, 2011
 오산기지 주둔 미공군 제51전투비행단 사령관 지정기체 89-2020, 2011년



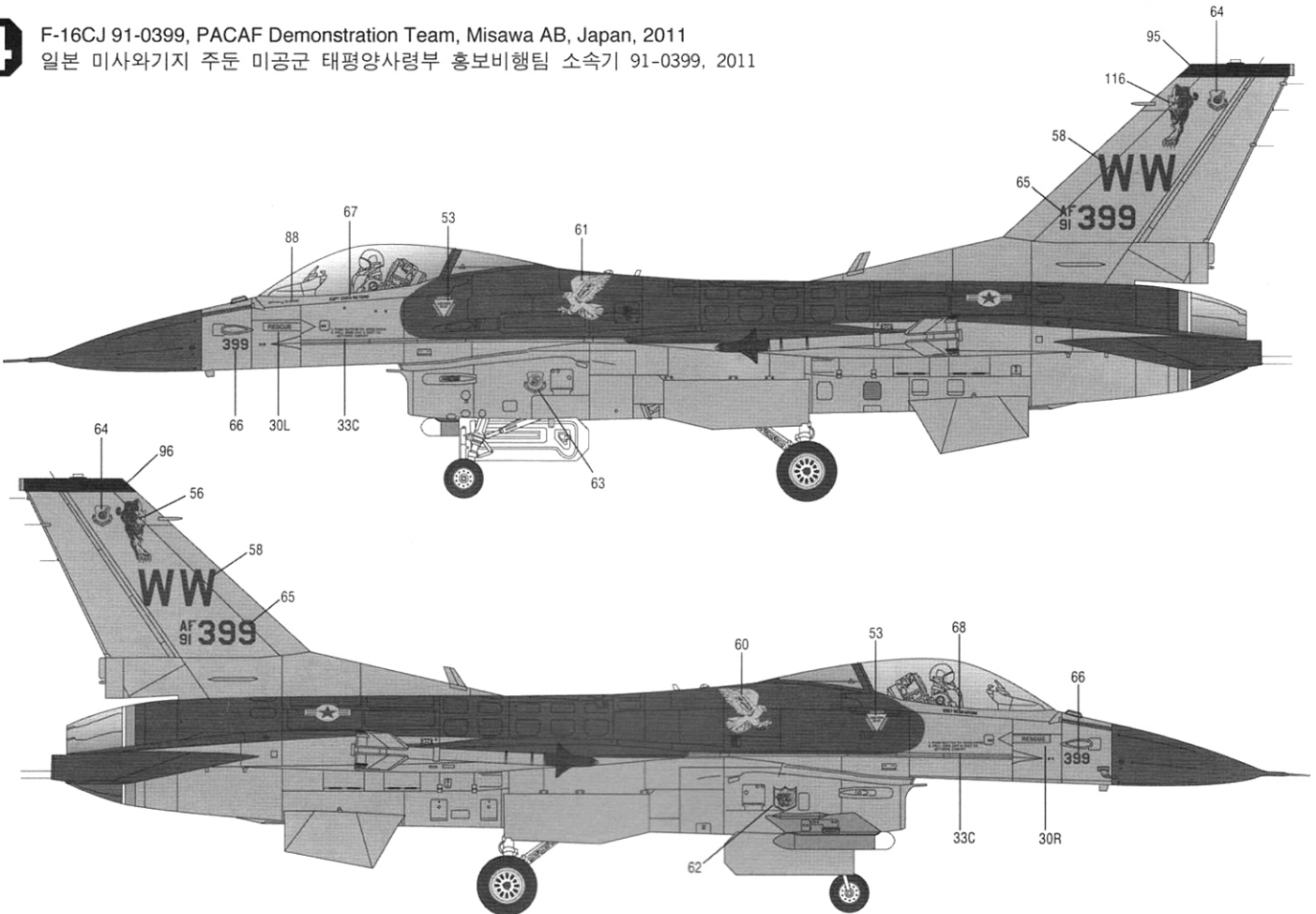
2 F-16CG, 35th FS, 8th OG, Kunsan AF, Korea, 2011
 군산기지 주둔 미 8공군 제35전투비행대 소속기, 2011



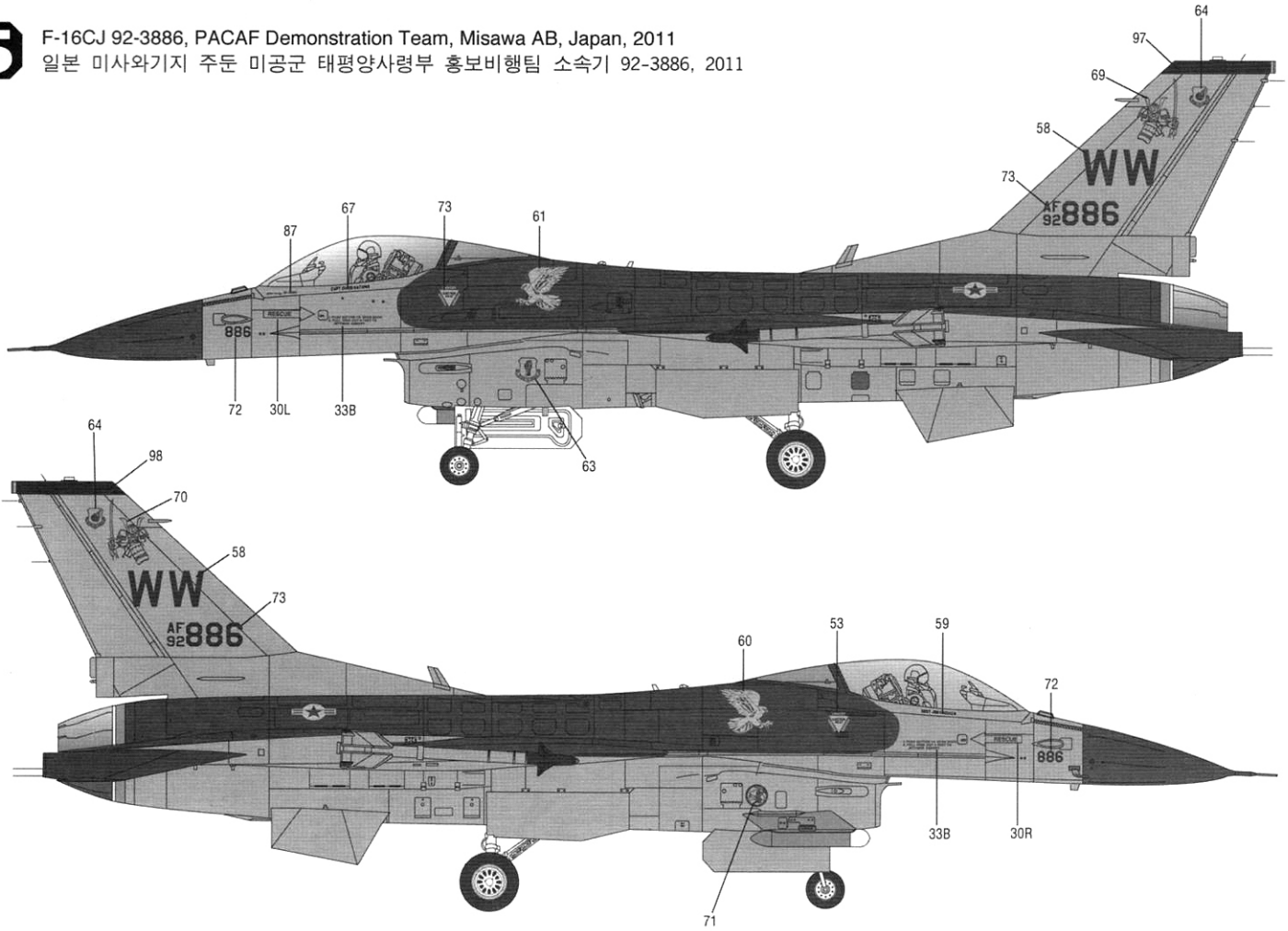
3 F-16CG, 80th FS, 8th OG, Kunsan AF, Korea, 2011
군산기지 주둔 미 8공군 제80전투비행대 소속기, 2011



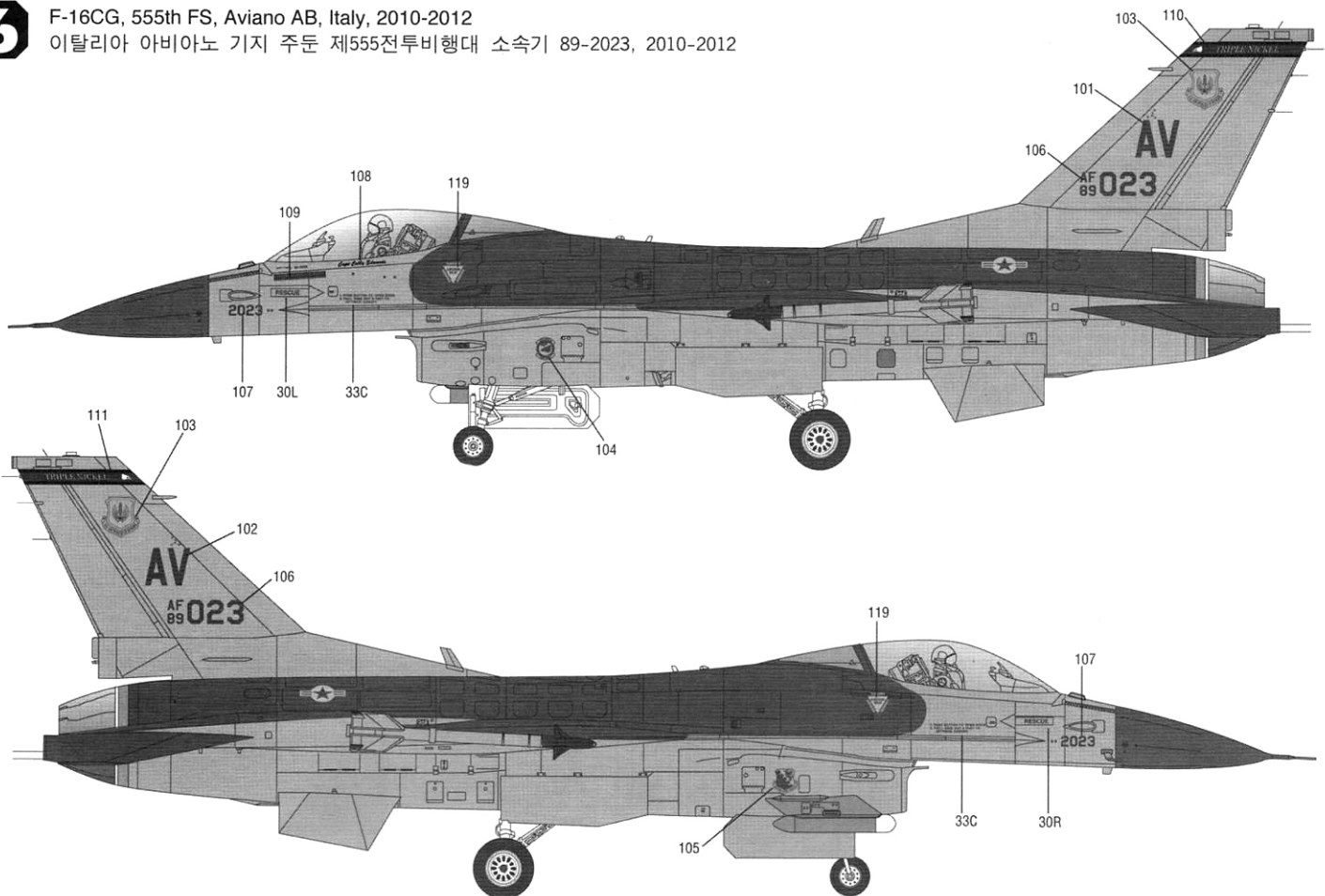
4 F-16CJ 91-0399, PACAF Demonstration Team, Misawa AB, Japan, 2011
일본 미사와기지 주둔 미공군 태평양사령부 홍보비행팀 소속기 91-0399, 2011

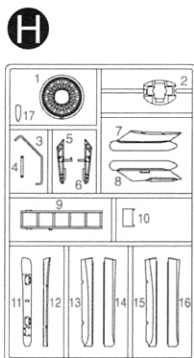
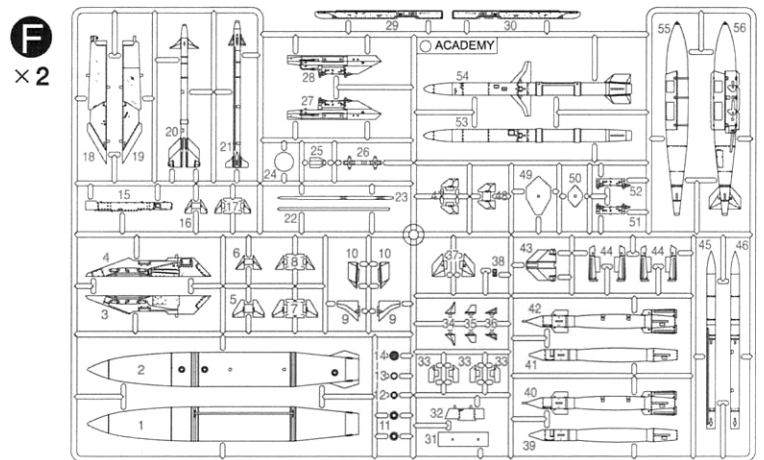
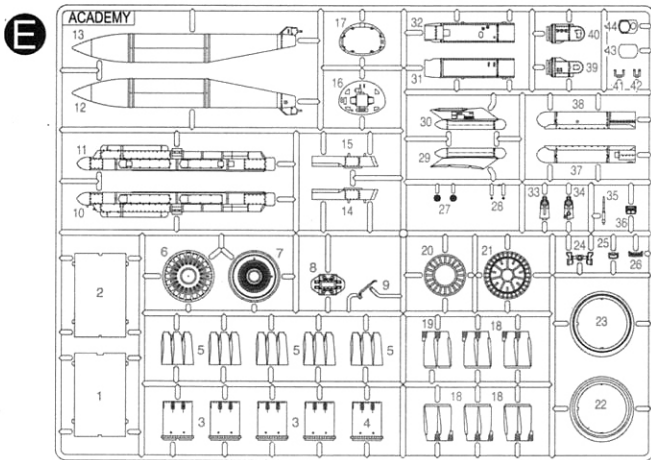
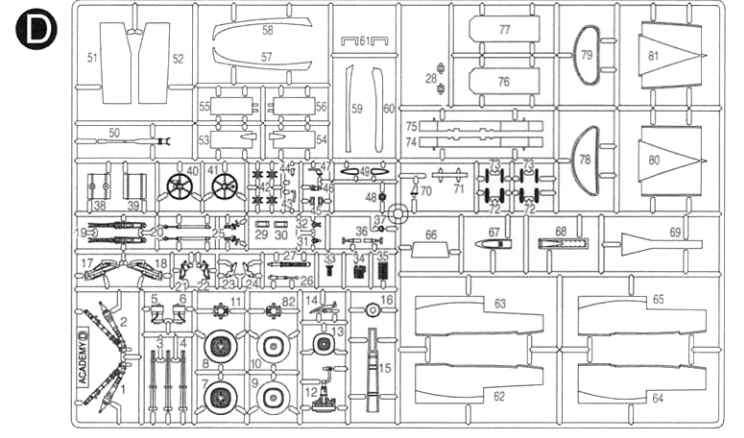
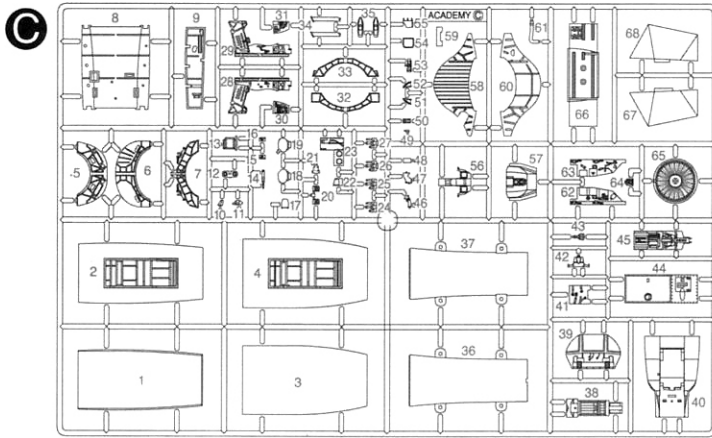
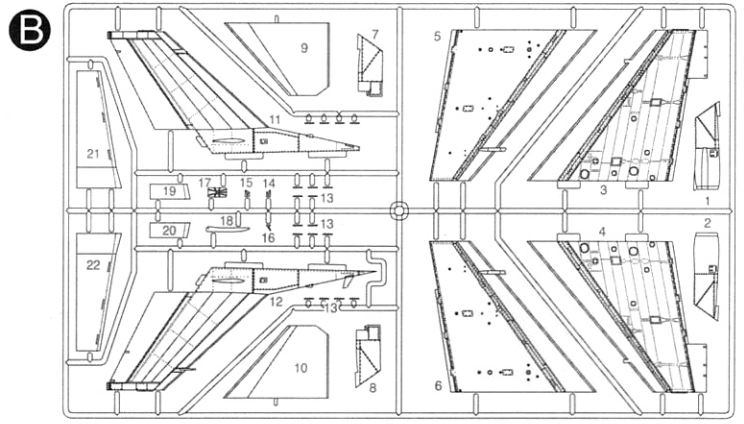
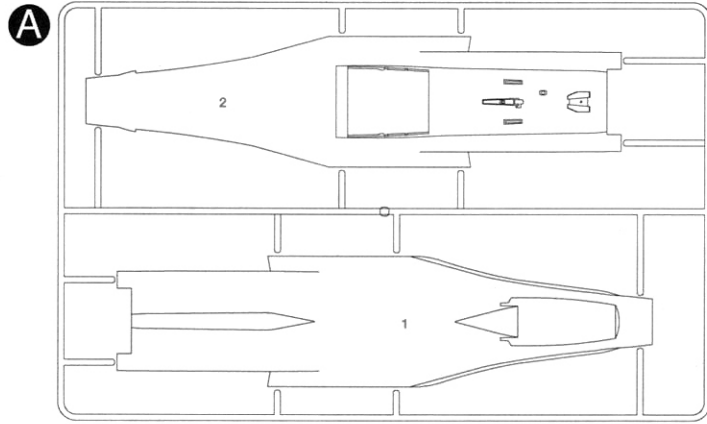


5 F-16CJ 92-3886, PACAF Demonstration Team, Misawa AB, Japan, 2011
 일본 미사와기지 주둔 미공군 태평양사령부 홍보비행팀 소속기 92-3886, 2011

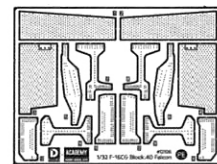


6 F-16CG, 555th FS, Aviano AB, Italy, 2010-2012
 이탈리아 아비아노 기지 주둔 제555전투비행대 소속기 89-2023, 2010-2012





● Photo etched/에칭



● Decal/전사지

● Unused parts/불필요 부품
 B1, B2, B13X3, B17, B18, C1, C2, C36, C65, D66
 D73, D77, D79, D81, E3, E4, E5, E7, E21, E22
 G11, H7, H8, H11, H12, H13, H14, H17

ACADEMY
 HOBBY MODEL KITS
ACADEMY
 ACADEMY PLASTIC MODEL CO., LTD.
 521-1, Yonghyeon-dong, Uijeongbu-si, Gyeonggi-do, Korea
 고객센터: 080-969-7000