

# F/A-18C Hornet

## Cockpit set for ACADEMY kit

RESIN PARTS

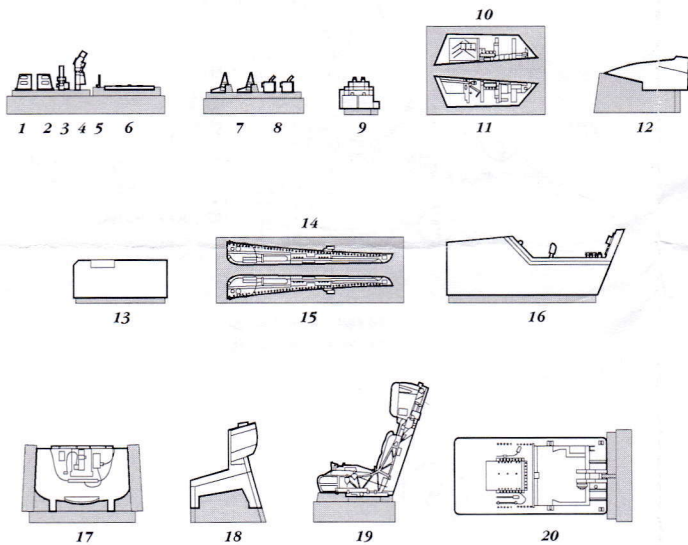
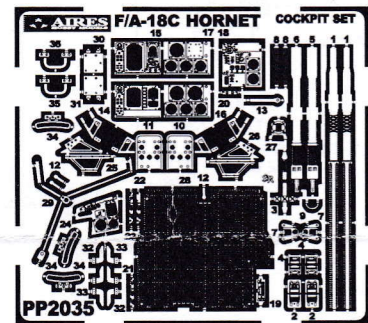


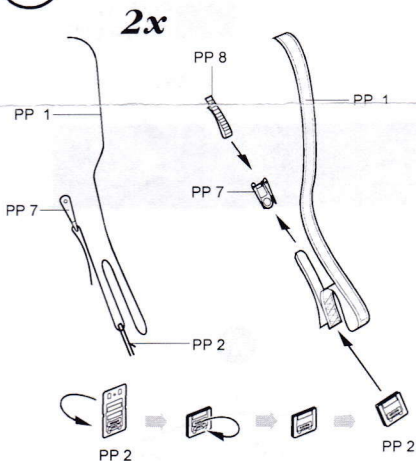
PHOTO-ETCHED METAL PARTS



CLEAR  
RESIN PART

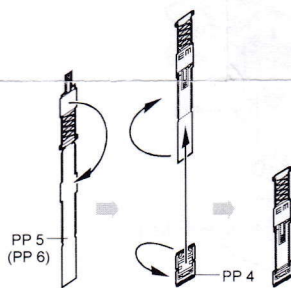


1

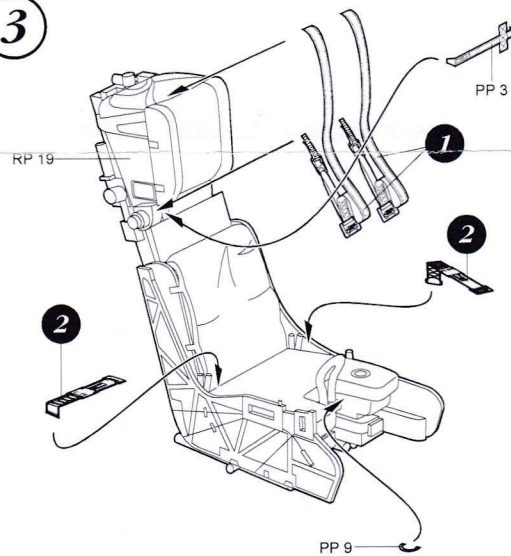


2

MIRROR ASSEMBLY  
ZRCADLOVÁ MONTÁŽ

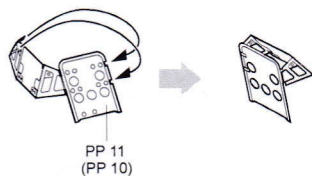


3

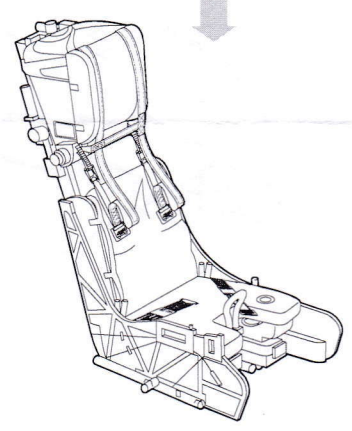
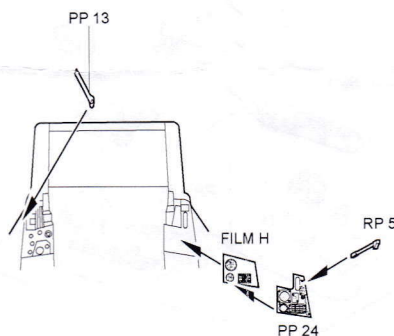


4

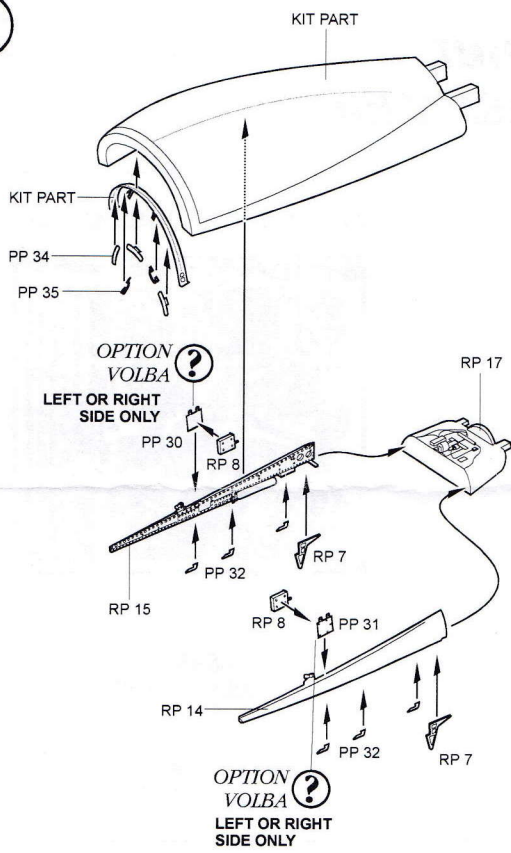
MIRROR ASSEMBLY  
ZRCADLOVÁ MONTÁŽ



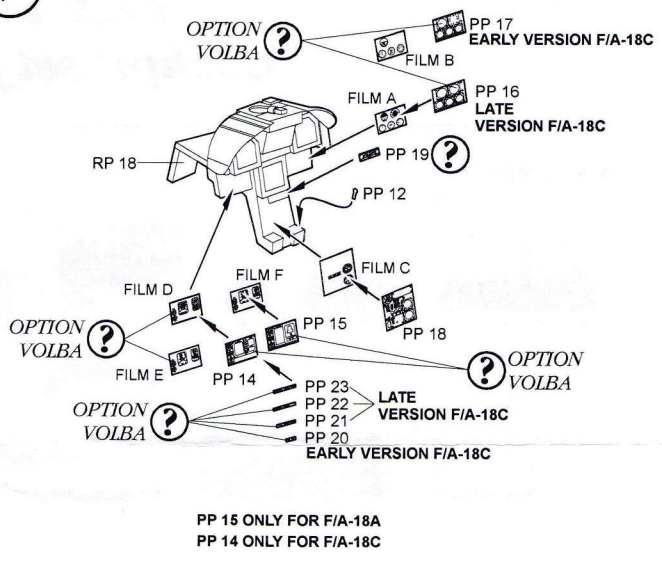
5



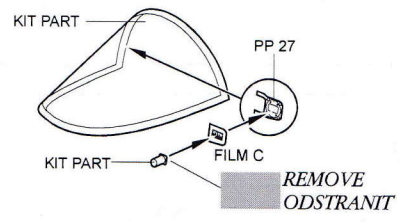
6



7

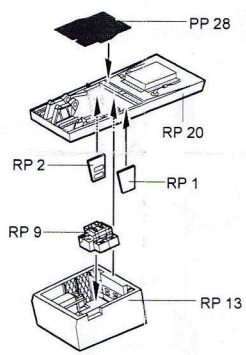


8



Warning: Thinning of the plastic parts and dry-fitting of the assembly needed!  
 Upozornění: Nutno zeslabit některé plastové díly stavebnice!  
 Před lepením zkontrolujte dopasování dílů!

9



10

