

## Blackburn Roc

(CZ)

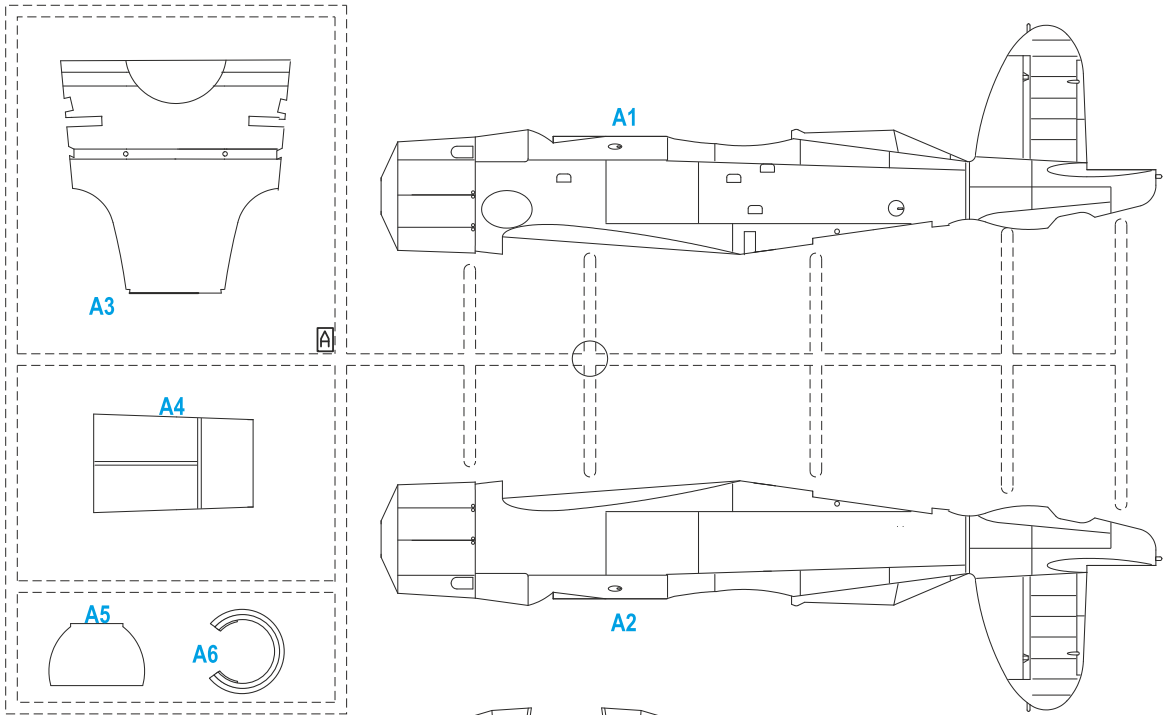
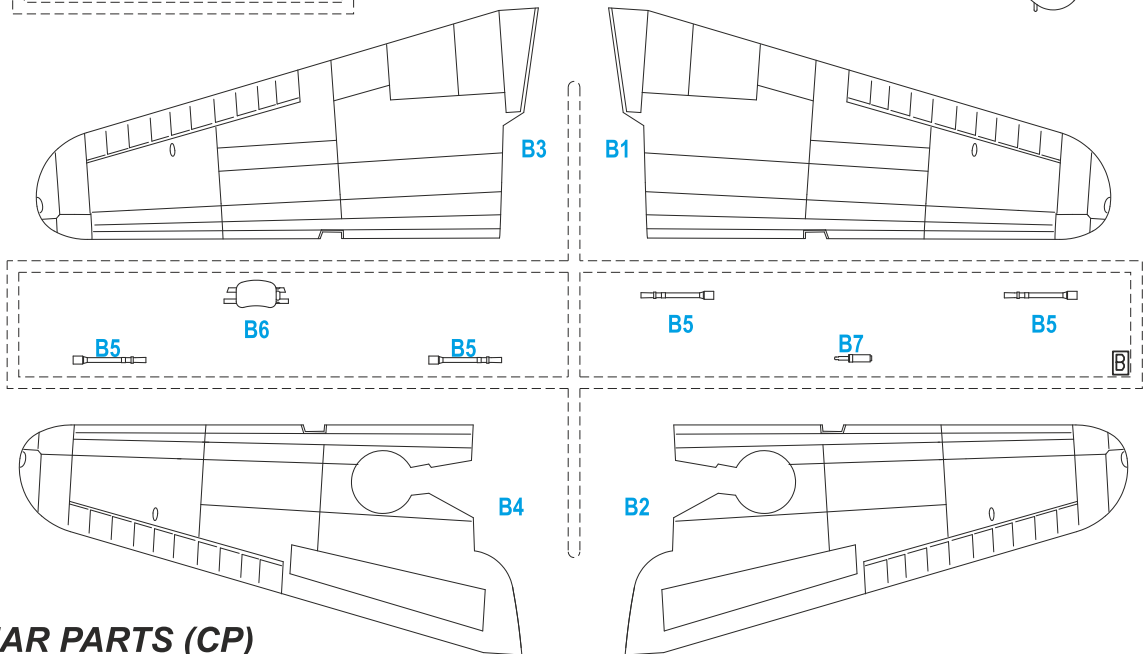
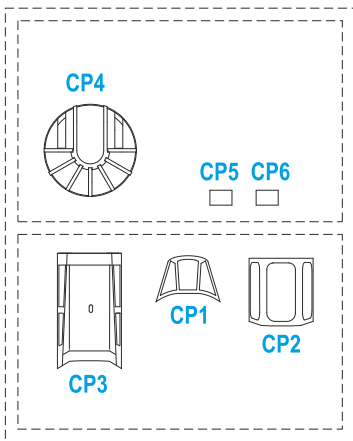
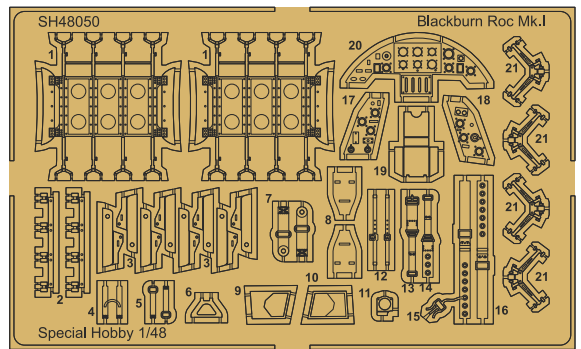
V roce 1935 objednalo Air Ministry specifikacemi O.35/35 u firmy Blackburn dvoumístný palubní stíhací letoun. Podobně jako u pozemního Defiantu měla mít nová stíhačka výzbroj soustředěnou ve věži a ovládanou střelcem. Projekt B.25 šéfkonstruktéra firmy Blackburn ing. G.E. Pettyho úzce navazoval na předchozí konstrukci B.24 alias Skua Mk.II. Podobně jako u Skuy šlo o celokovový dolnoplošník se sklopnými křídly a zatahovacím podvozkiem. Letoun převzal od Skuy trup, včetně motoru Perseus XII. Jen za kabinou pilota byl trup rozšířen, aby pojal plně otočnou věž Boulton Paul Mk.II se čtyřmi kulomety. Křídlo mělo prakticky shodný obrys se Skuou, ale vzepětí křídla mělo jiný úhel. Pod trupem měl letoun výklopný hák. Už dlouho před vzletem prototypu bylo 28. dubna 1937 objednáno 136 kusů. Posléze se objevily pochybnosti o bojové hodnotě. Air Ministry se pokusilo objednávku odvolat. Admirálita, pod jejíž kompetenci FAA postupně od roku 1937 do roku 1939 přecházelo, trvala na dodání série. U firmy Blackburn byly postaveny tři prototypy L3057 až L3059. První prototyp vzletl 23. prosince 1938. Testován byl ještě bez věže, kterou dostal až stroj L3058. Později všechny tři prototypy dostaly plováky a testovalo se na nich vodní provedení. Protože však byla firma Blackburn vytížena výrobou stíhaček Skua a přípravou bombardéru Botha, byla výroba zadána firmě Boulton Paul. Ta postavila 133 sériových kusů. Dostaly bojové jméno Roc Mk.I. První byly vyrobeny začátkem roku 1939 a od dubna nové stroje přebíraly 800. a 803. sq. FAA. Posléze je dostaly ještě 801. a 806. squadrona. Žádná ale nebyla vyzbrojena jen Rocy. Vždy tvořili jen doplněk bojeschopnějších Skuů Mk.II. Některé Rocy byly sice dodány, ale ještě před vypuknutím války byly upravovány a šly rovnou ke cvičným jednotkám a jednotkám vlekačů terčů. Jejich výkony byly totiž velmi nízké. Roc byl díky střelecké věži o 300 kg těžší než již tak podmotorovaná Skua. Po vypuknutí války sloužily tři a tři Rocy 801. a 803. squadrony z paluby Ark Royal a později z letiště Hatson na Orknejských ostrovech. Prakticky se nestřetly s protivníky. Později, v roce 1940, byly Rocy 801. a 806. squadrony krátce nasazeny nad západní Evropou. Při tomto nasazení došlo k jedině bojové ztrátě a také jedinému úspěchu Rocu jako stíhačky. Roc sériového čísla L3065 dosáhl ve spolupráci s dvěma Skuy pravděpodobného sestřelu Ju 88. V červnu 1940 byly Rocy vyřazeny od bojových jednotek a zařazeny k druholiniovým squadronům a civilním jednotkám. Další používaly jednotky vlekačů terčů. Třicet tři kusů chtěla počátkem roku 1940 prodat Velká Británie do Finska v rámci pomoci Finsku napadenému Stalinským Sovětským svazem. Stroje dostaly finské znaky a sériová čísla. Byly připraveny k předání, ale do konce Zimní války nebyly dodány a pak o ně nebyl již zájem. Prokazatelně ale létaly ve finské podobě v Británii, pouze s přelepenými znaky. Plovákové Rocy byly ještě neúspěšnější. Kromě ještě nižších výkonů měly velké problémy se stabilitou. To vedlo k havárii prototyp L3059. Nakonec plováky dostalo i několik sériových strojů, sloužících u nebojových jednotek.

Rozpětí: 14,03 m, délka: 10,84 m, max. rychlost u země: 312 km/h, max. rychlost ve výšce 3050m 359 km/h, operační dostup: 5 490 m, dolet: 1303 km

(GB)

*To fulfill Specification O.35/35, calling for a two seat carrier borne fighter, the Air Ministry ordered this type of aircraft from the Blackburn Company in 1935. Similar to the land based Defiant fighter, the new fighters armament was to be concentrated within a manned turret. The chief designer of the Blackburn, G.E. Petty, delivered the so called B.25 design that was closely linked to the previous B.24 design, a.k.a. the Skua Mk.II. The design was that of an all-metal low wing monoplane with folding wings and retractable undercarriage. The fuselage was taken from the Skua, including the Perseus XII engine. The only modification was the widening of the fuselage behind the pilot's cockpit to accommodate the revolving Boulton Paul Mk.II turret equipped with four machine guns. The wing had almost the same shape but different dihedral. The arrestor hook was mounted below the fuselage. Production of 136 aircraft was ordered on the 28th of April, 1937, long before the first flight of the prototype. Subsequent questions arose pertaining to the aircraft's combat usefulness, and the Air Ministry tried to withdraw the order. Eventually, the Admiralty insisted on delivery. It is important to note that the FAA under increasing Admiralty pressure from 1937 to 1939, relented to the insistence. Blackburn built three prototypes serial numbered L3057 to L3059. The first prototype took off on 23rd December 1938. The prototype was tested without a turret, which was mounted on the following prototype, L3058. Later, all three prototypes received floats for sea trials. Due to Blackburn's Skua commitment, and preparing for production of the Botha bomber, production of the Roc was handed over to the Bolton Paul Company. Bolton Paul built 133 production aircraft, as the Roc Mk.I. The first aircraft was produced at the beginning of 1939 and from April, the aircraft were being delivered to No. 800 and No. 803 squadrons of the FAA. Later on, No. 801 and No.806 squadrons were re-equipped with Rocs as well. Nevertheless, none of the above mentioned squadrons were equipped exclusively with Rocs, which always only supplemented the more capable Skua Mk.II. Some Rocs were delivered, but even before the outbreak of the war, they were modified and transferred to training and target towing units. Their performance was unsatisfactory thanks to the machine gun turret; The Roc was 300kg heavier than the already underpowered Skua. When war broke out, three Rocs attached to both No.801 and No.803 squadrons served aboard Ark Royal, and later flew from Hatson Airfield at Orkneys. They never encountered enemy aircraft. Later on, in 1940, No.801 and No.806 squadrons Rocs were deployed over Western Europe. Only one success, and operational loss, occurred during this period. A Roc, serial number. L3065, together with two Skuas, probably shot down a Ju 88. In June 1940, the Rocs began to be withdrawn from combat units and transferred to second line, training and target towing units. Because Stalin's Soviet Union attacked Finland, in 1940 it was decided to sell 30 aircraft to Finland in accordance with a policy of extending help to Finland. The aircraft received Finnish national insignia and serial numbers in preparation for delivery. They were not delivered by the end of the Winter War, and later, there was no further interest in these aircraft. Evidence indicates that these aircraft flew in Finnish colors in Great Britain only with the Finnish insignia obscured. The floatplane Rocs were even less successful. Besides even lower performance, they experienced stability problems that led to the L3059 prototype crashing. Eventually, several production aircraft were equipped with floats and served with non combat units.*

*Wingspan: 14.03m, Length: 10.84m, Max. Speed at sea level: 312 km/h, Max. Speed at 3,050m: 359 km/h, Service ceiling: 5,490m, Range: 1,303km.*

**A****B****CLEAR PARTS (CP)****FILM (F)****PHOTO-ETCHED PARTS (L)****SYMBOLS**

OPTIONAL  
MOŽNOST VOLBY  
NACH BELIEBEN  
OPTION



INSTANT CYANOACRYLATE GLUE  
POUŽÍŤ KYANOAKRYLÁTOVÉ LEPIDLO  
ZYANOAKRYLÁTKLEBER  
ADHESÍF CYANOACRYLAT



BEND  
OHNOUT  
BIEGON  
COURBER



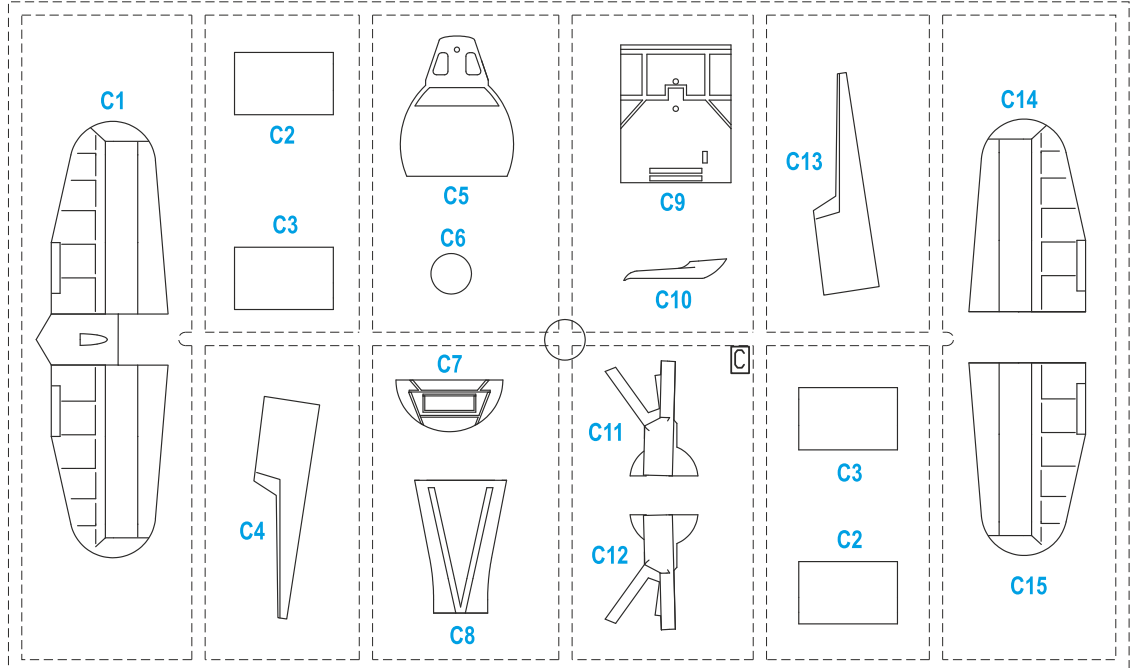
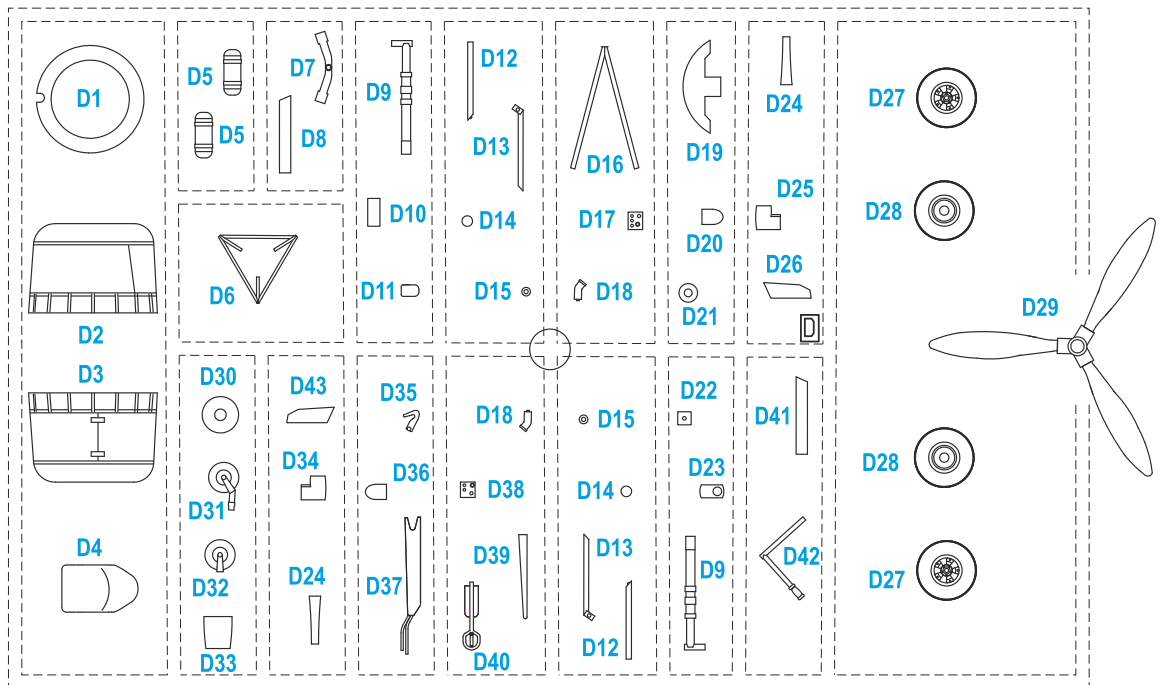
SCRATCH BUILD  
ZHOTOVIT NOVÉ  
FERTIGSTELLEN  
ACHEVER



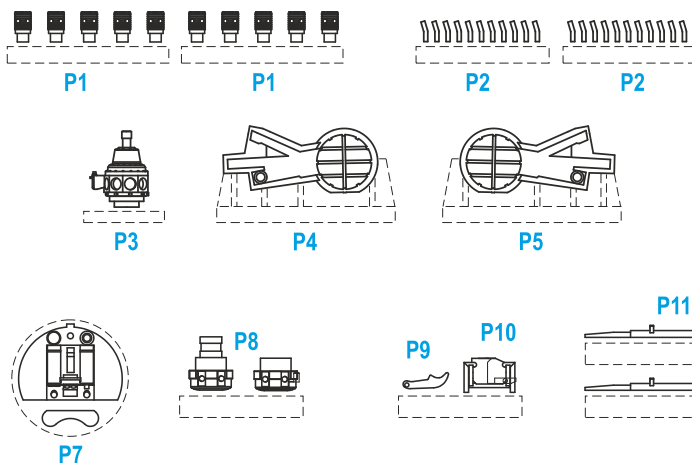
CUT OFF/DRILL  
REZAT/VRTAT  
ENTFERNEN  
DETACHER



GSI  
colours code  
COLOUR  
NATRÍT  
FARBEN  
PEINDRE

**C****D**

## POLYURETHAN PARTS (P)

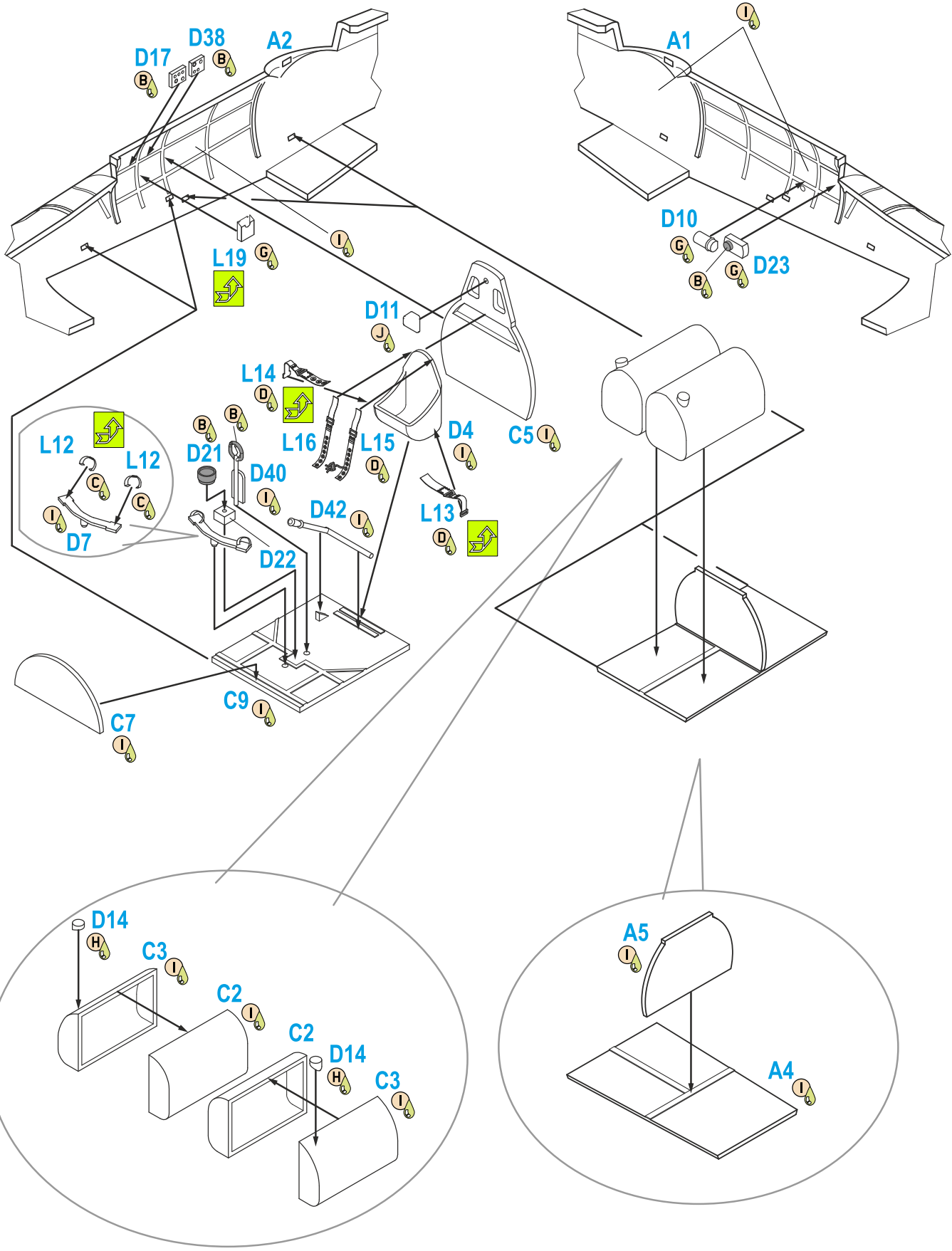


## Barvy GUNZE/ GUNZE Colour No.

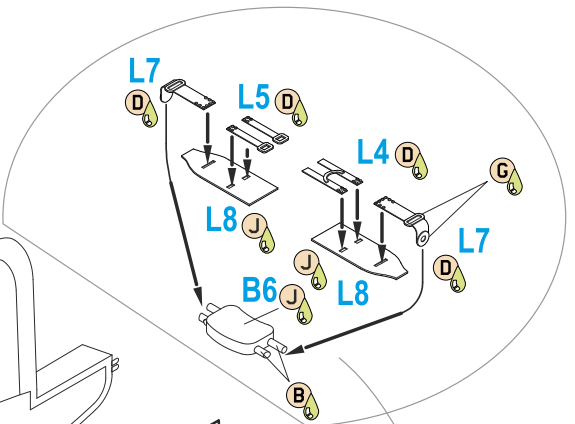
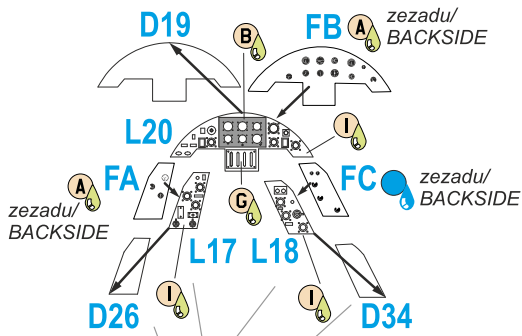
|          |                                       |           |
|----------|---------------------------------------|-----------|
| <b>A</b> | White / bílá                          | H1/C1     |
| <b>B</b> | Black / černá                         | H12/C33   |
| <b>C</b> | Red Brown / hnědočervená              | H8/C8     |
| <b>D</b> | Linen / plátno                        | H85/C45   |
| <b>E</b> | Tire Black / barva pneu               | H77/C137  |
| <b>F</b> | Dark Iron / tmavý kov                 | MC214     |
| <b>G</b> | Aluminium / hliník                    | H8/C8     |
| <b>H</b> | Brass / mosaz                         | MC219     |
| <b>I</b> | Interior Grey Green / Int. šedozelená | H364/C364 |
| <b>L</b> | Leather / kůže                        | H17/C29   |
| <b>K</b> | Steel Grey / Ocel. šedá               | H75/C25   |

1

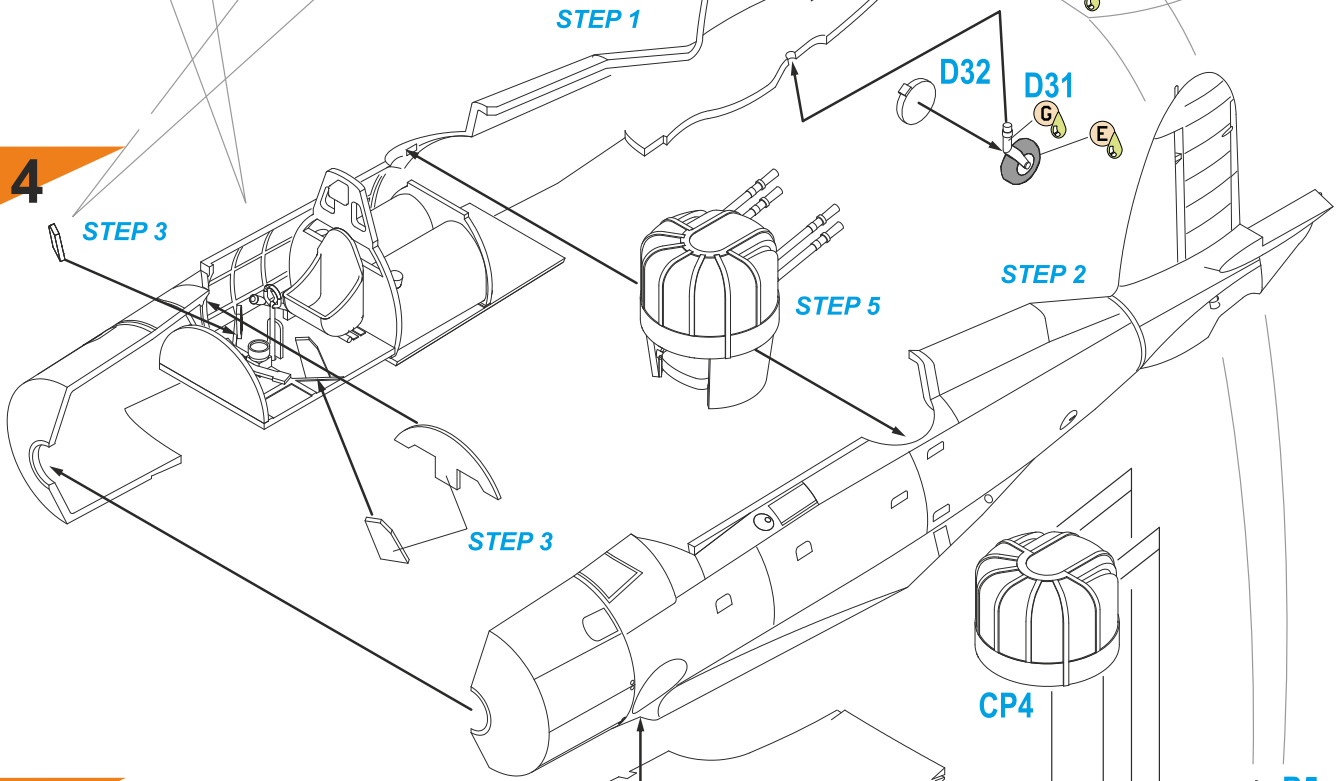
2



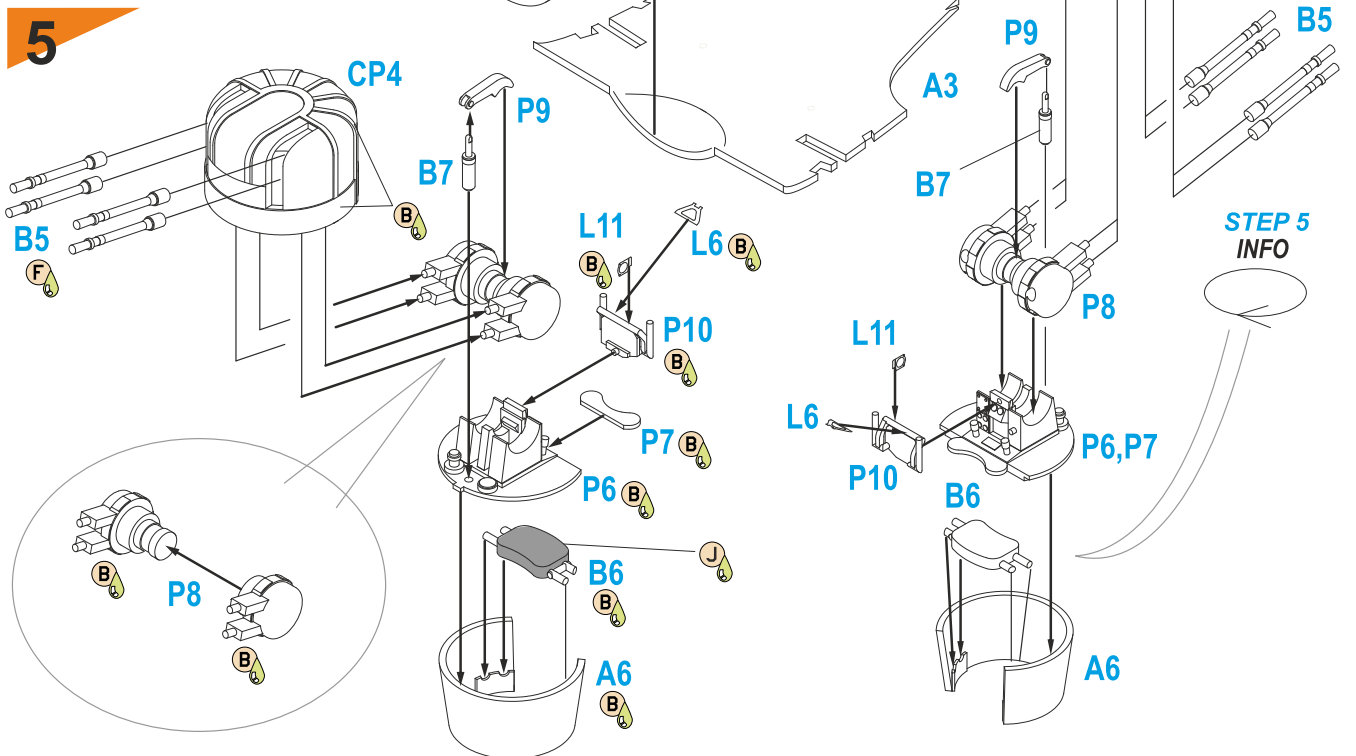
3



4

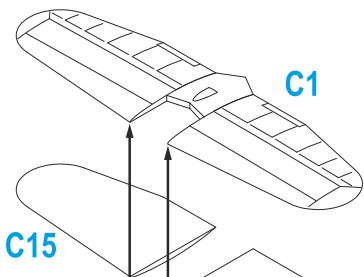


5

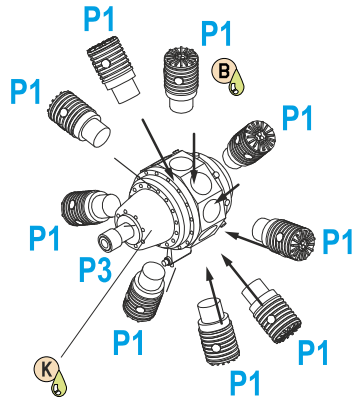




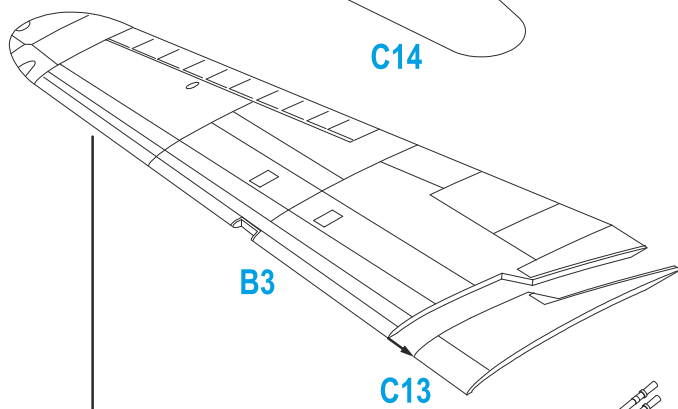
6



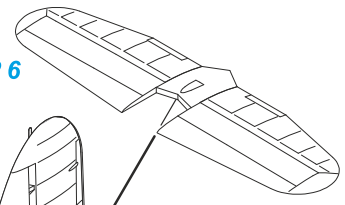
7



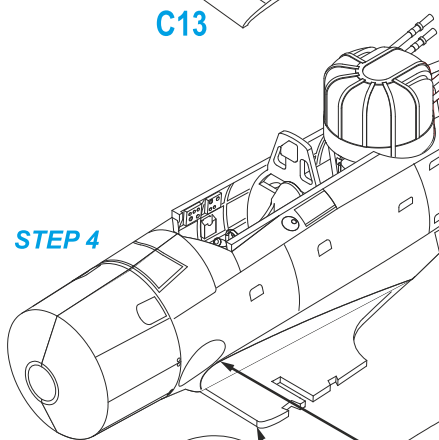
8



STEP 6

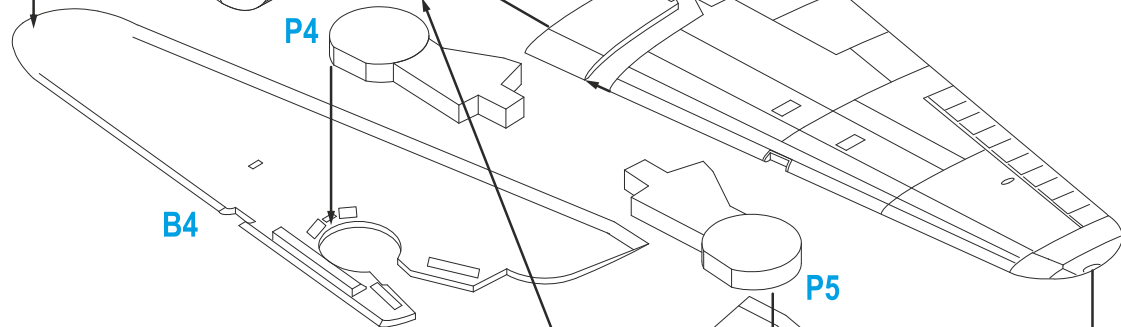


STEP 4



C4

B1

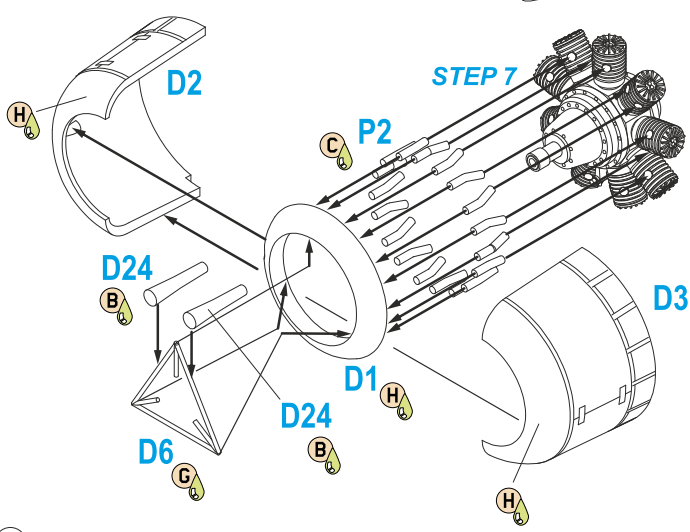


B4

P5

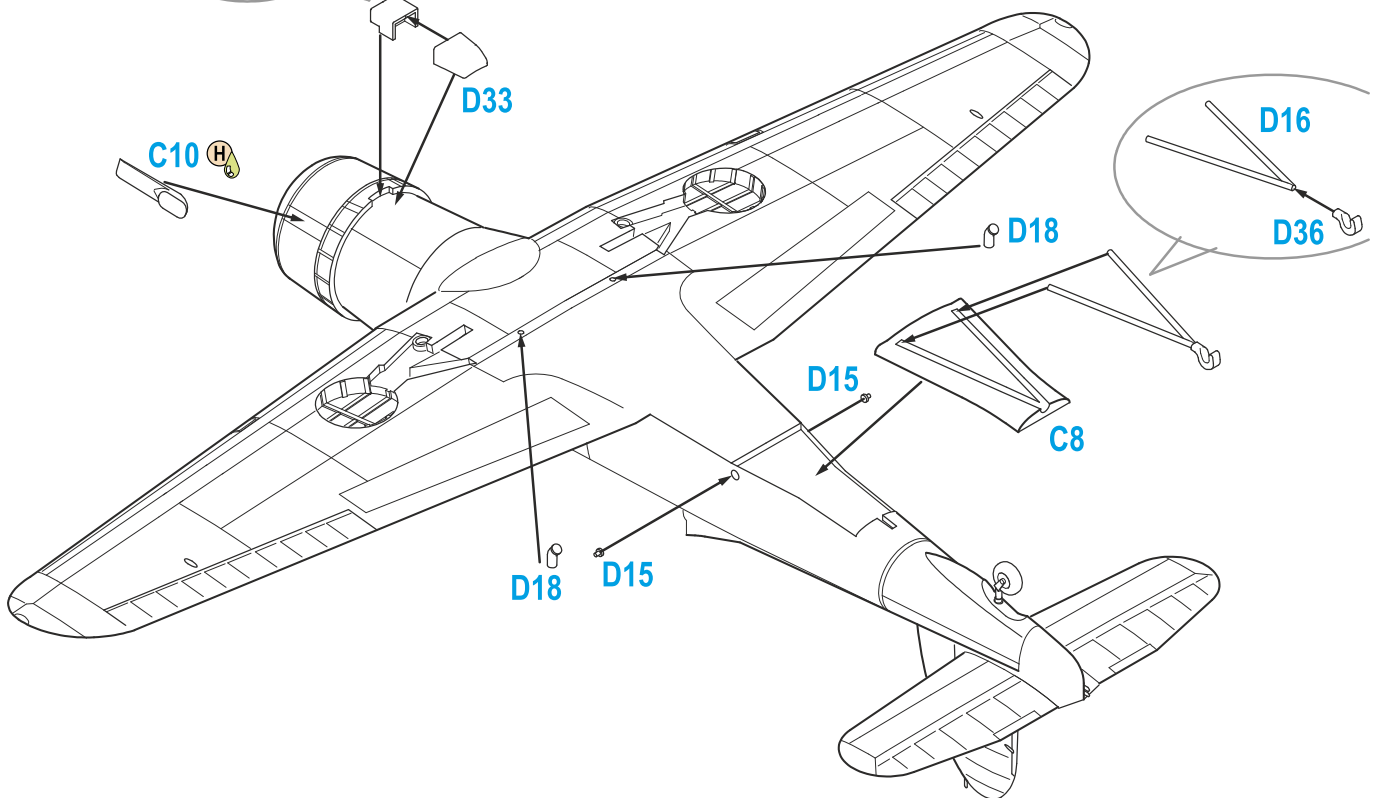
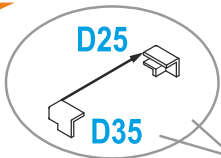
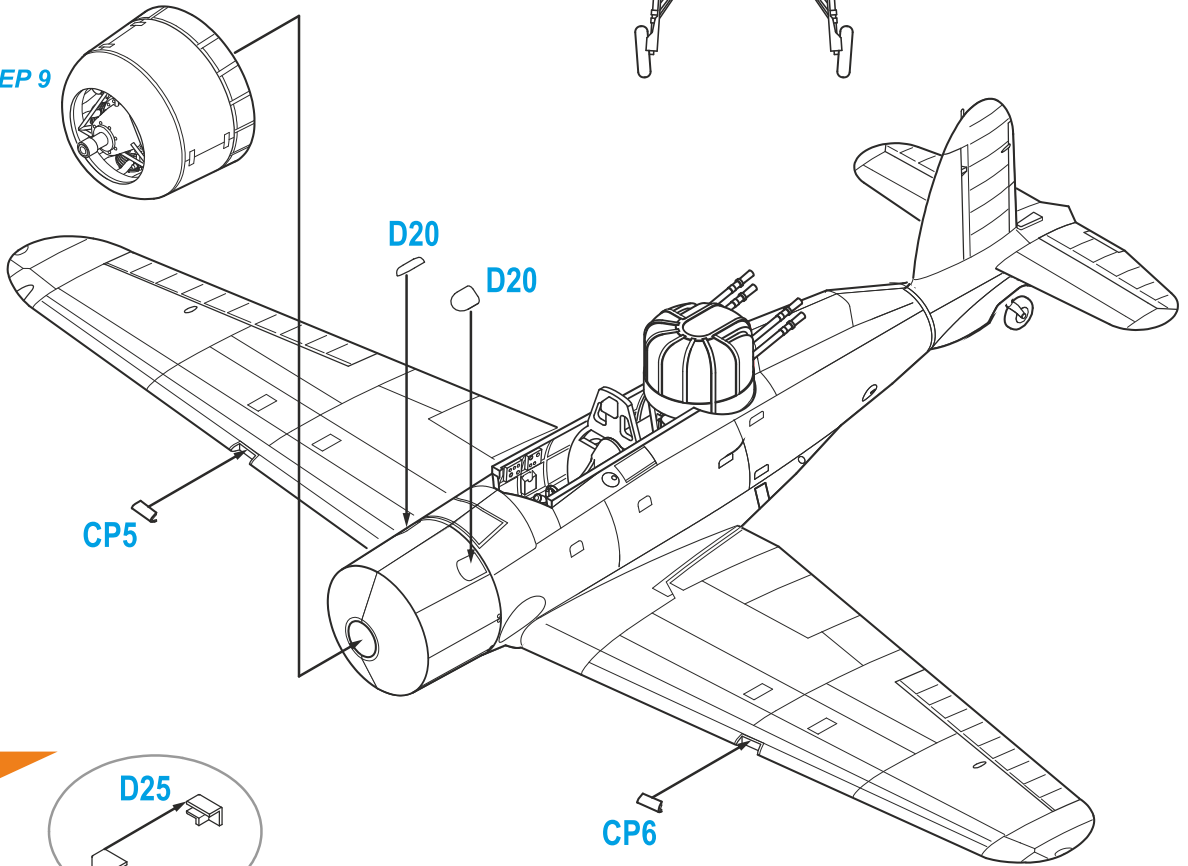
B2

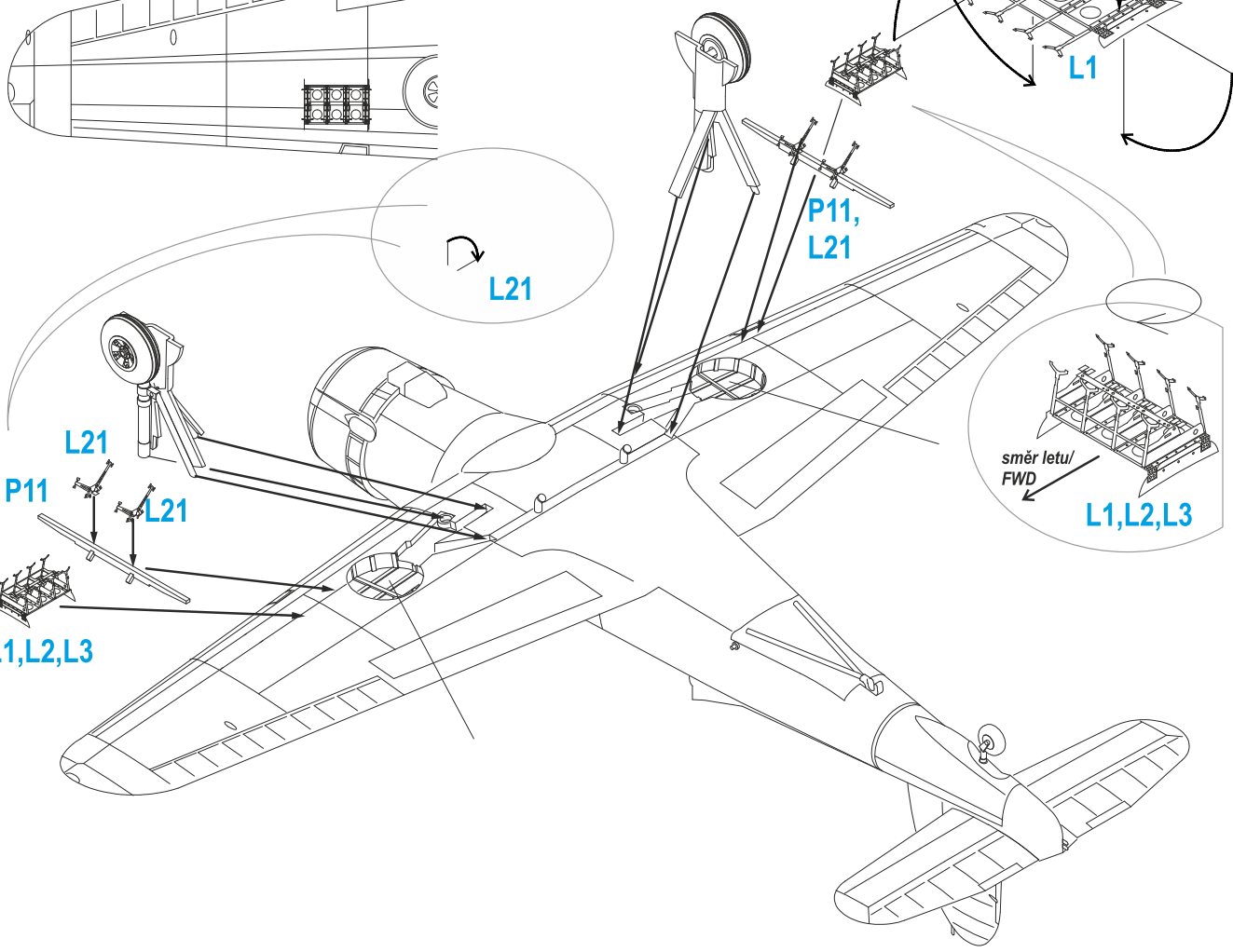
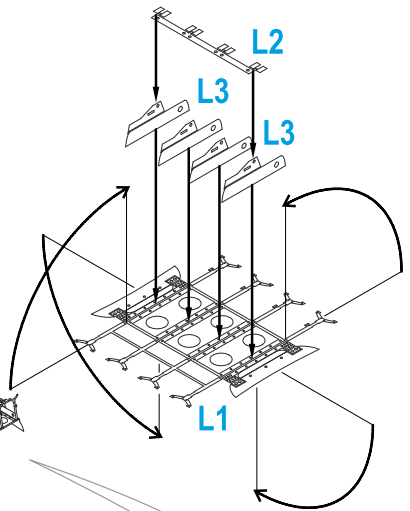
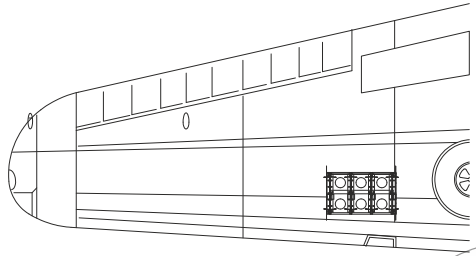
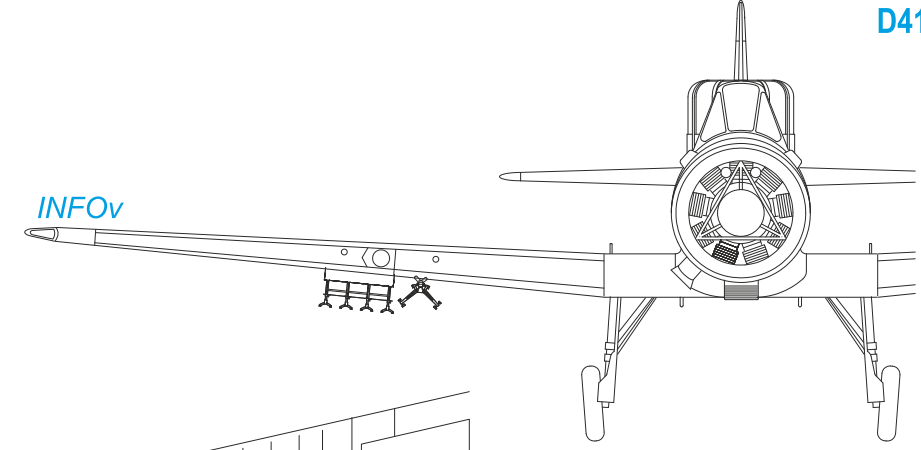
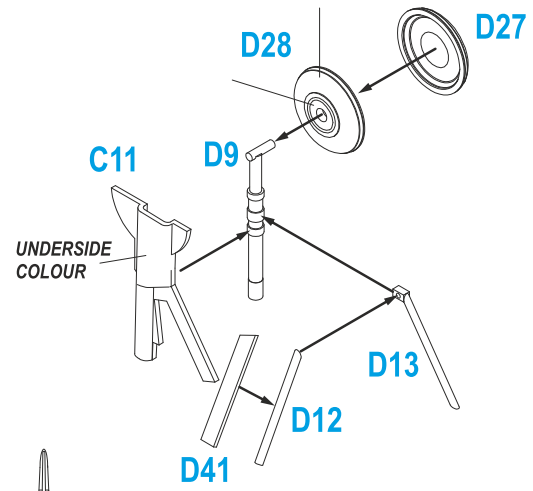
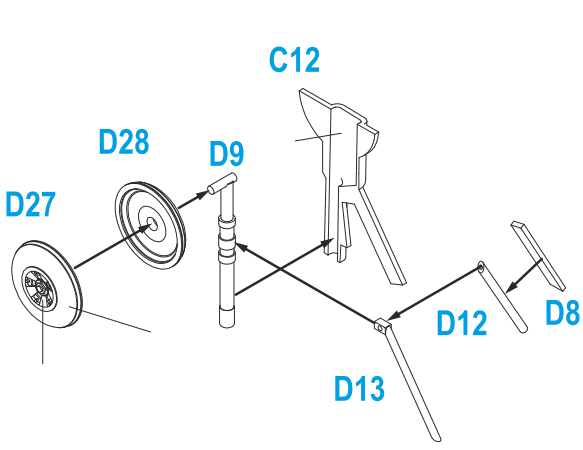
9



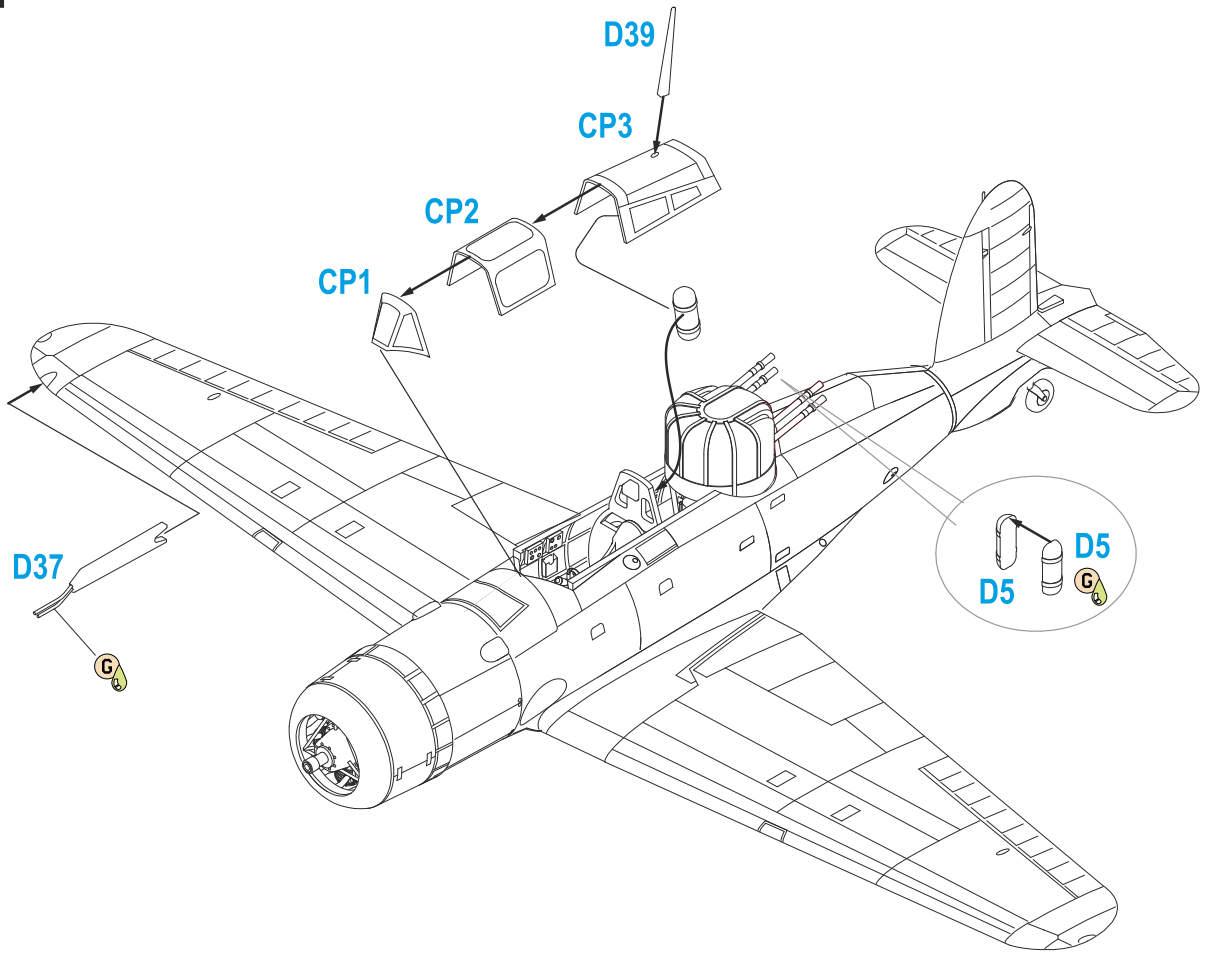
STEP 7

STEP 9

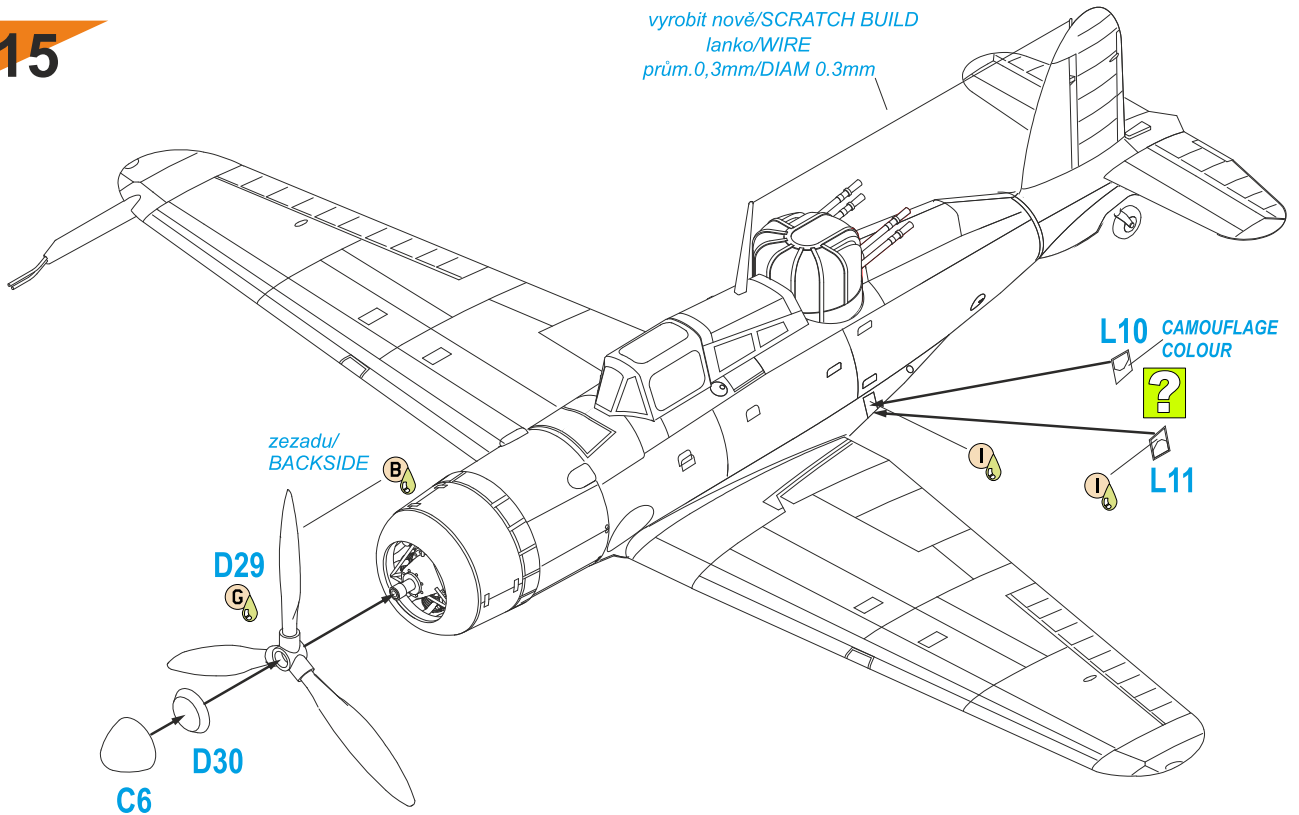








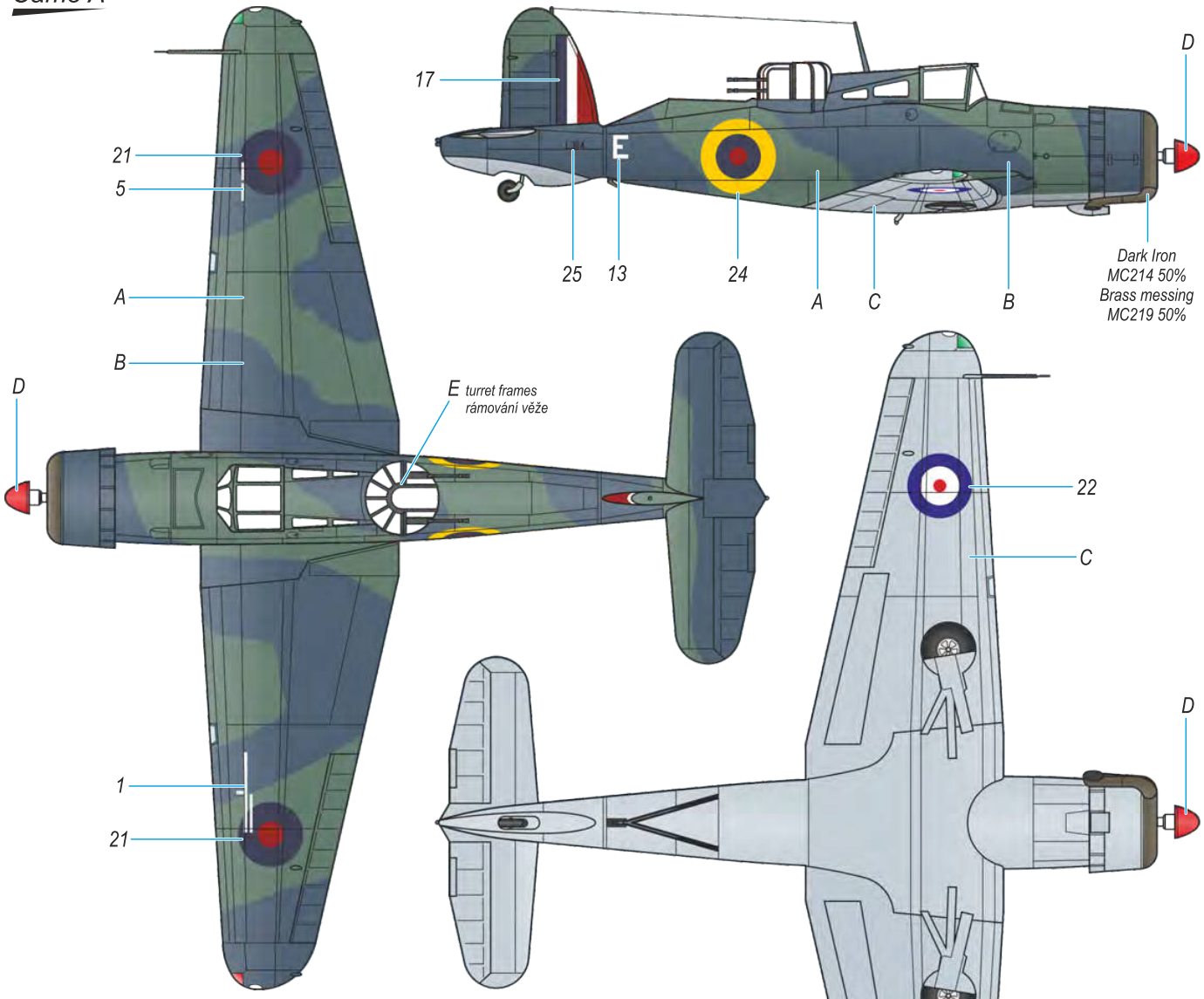
vyrobiť nově/SCRATCH BUILD  
lanko/WIRE  
prům.0,3mm/DIAM 0.3mm



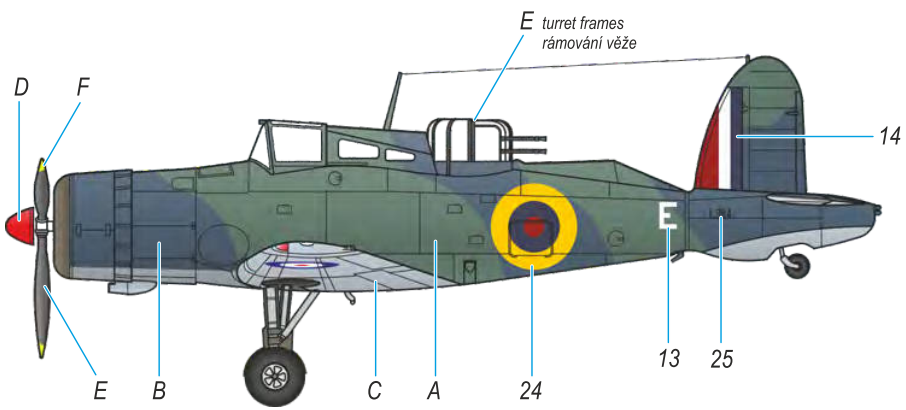
Blackburn Roc Mk.I, L3114/E, No. 759 NAS, RNAS Donibristle, November 1939. The aircraft was painted with almost standard camouflage pattern. The under wing roundels were in pre-war colors but the upper wing's were in wartime, dull colors. The white s stripes on upper wing probably served for formation flight.

Blackburn Roc Mk.I, L3114/E, No. 759 NAS, RNAS Donibristle, listopad 1939. Letoun nesl prakticky standardní kamufláž, znaky na spodní ploše křídla měly předválečné odstíny, znaky na horních plochách byly již ve válečných mdlých odstínech. Na horní ploše křídla byly bílé proužky, patrně značky pro let ve formaci.

**Camo A**



Dark Iron  
MC214 50%  
Brass messing  
MC219 50%

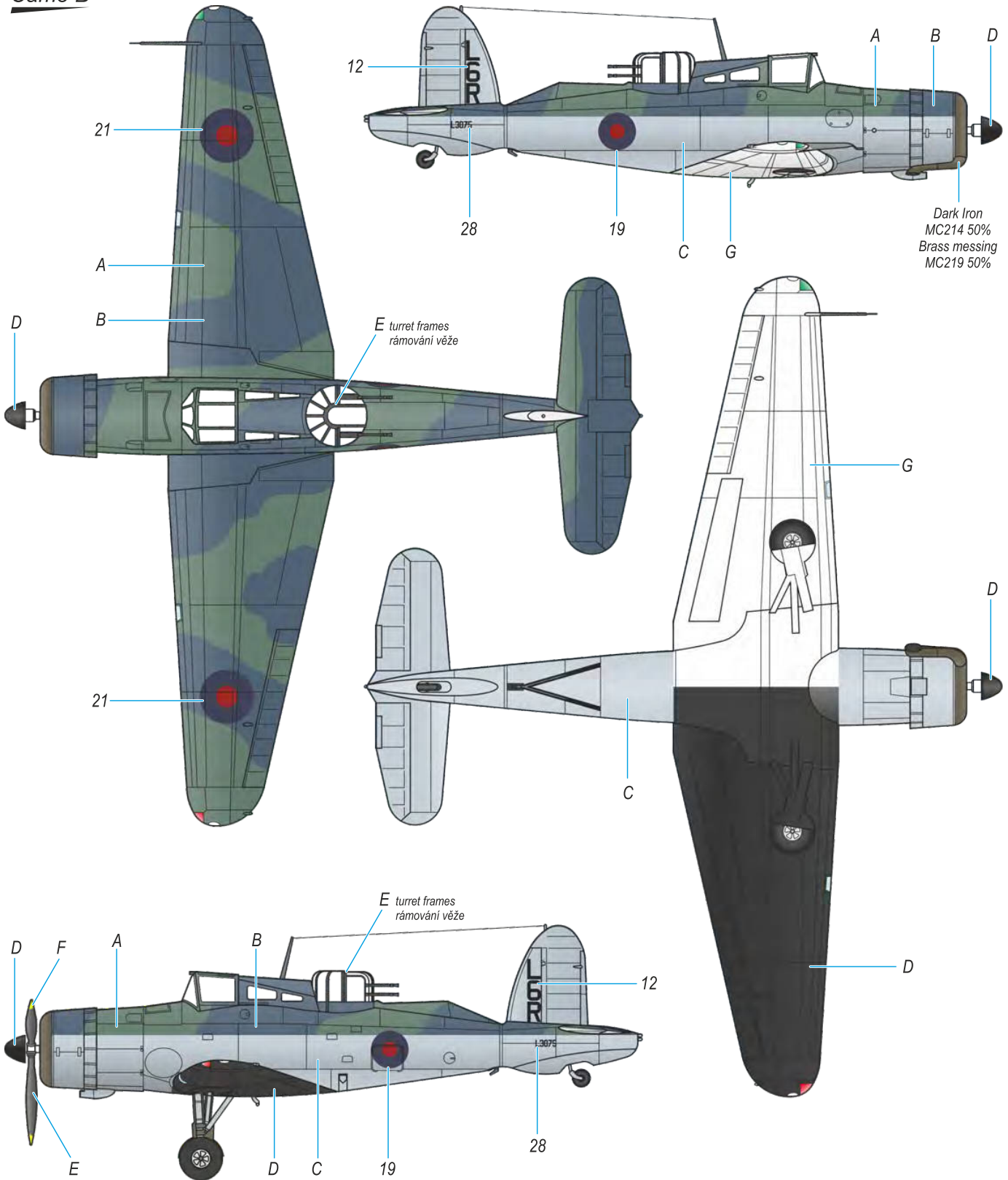


- |  |   |  |                                 |  |                                  |
|--|---|--|---------------------------------|--|----------------------------------|
| <b>A</b> Dark slate grey<br>Tmavá břidlicově šedá<br>H333/C333<br>FS 34096 | <b>B</b> Extra Dark Sea Grey<br>Velmi tmavá mořská šedá<br>H78/C38 50%<br>H32/C40 50%<br>FS 36099 | <b>C</b> Sky Grey<br>Nebeská šedá<br>H325/C325 | <b>D</b> Red<br>Červená<br>H/C3 | <b>E</b> Dark Grey<br>Tmavá šedá<br>H77/C137 | <b>F</b> Yellow<br>Žlutá<br>H/C4 |
|--|---|--|---------------------------------|--|----------------------------------|

Blackburn Roc Mk.I, L3075/L6R, No. 806 NAS, Hatston airfield, Orkneys, April 1940. One of the few Rocs that saw combat actions.

Blackburn Roc Mk.I, L3075/L6R, No. 806 NAS, letiště Hatston, Orknejské ostrovy, duben 1940. Jako jeden z mála se tento Roc účastnil bojových operací.

**Camo B**

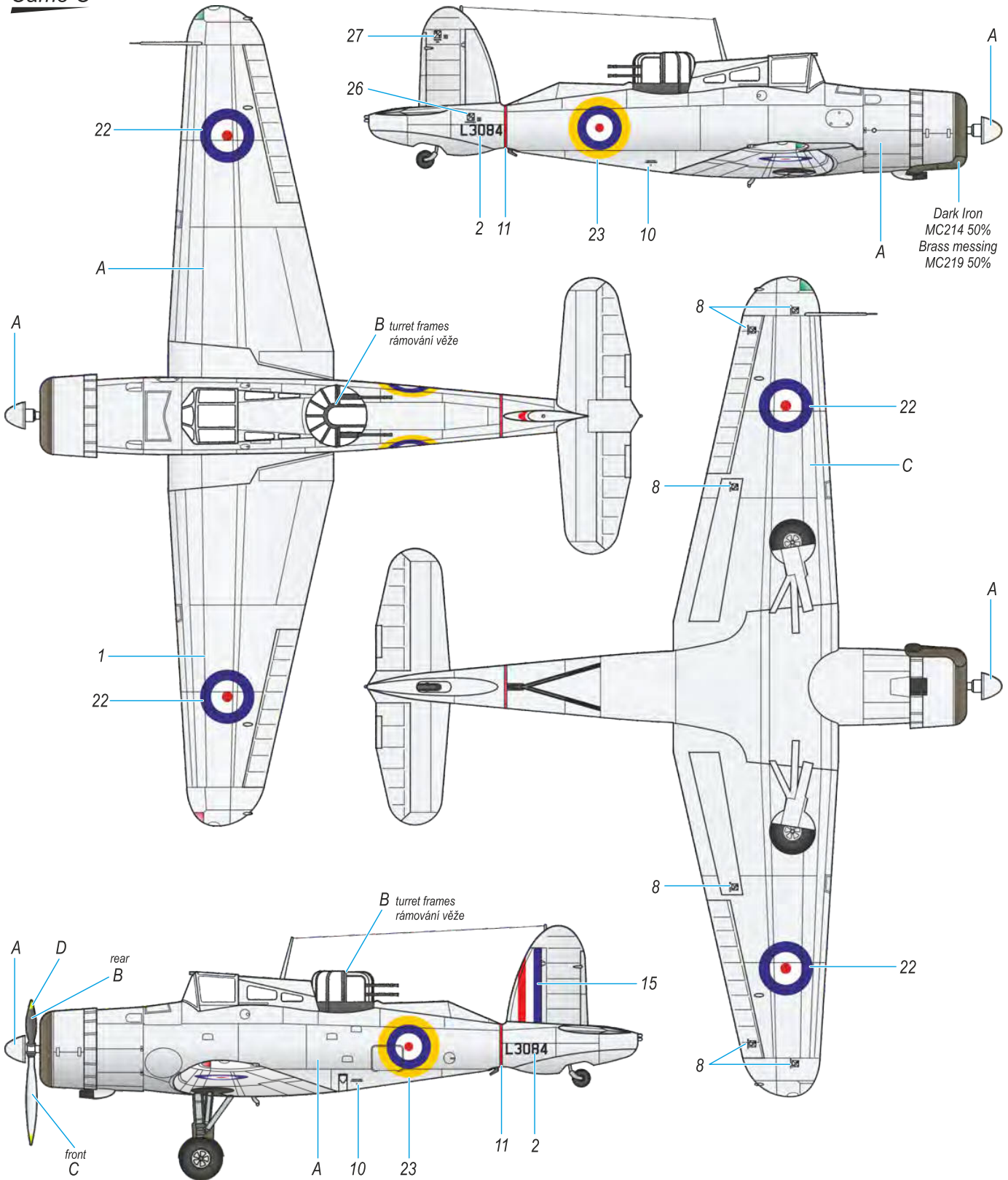


- |  |   |  |                                 |  |                                  |                                |
|--|---|--|---------------------------------|--|----------------------------------|--------------------------------|
| <b>A</b> Dark slate grey<br>Tmavá břidlicově šedá<br>H333/C333<br>FS 34096 | <b>B</b> Extra Dark Sea Grey<br>Velmi tmavá mořská šedá<br>H78/C38 50%<br>H32/C40 50%<br>FS 36099 | <b>C</b> Sky Grey<br>Nebeská šedá<br>H2/C2 | <b>D</b> Black<br>Černá<br>H/C3 | <b>E</b> Dark Grey<br>Tmavá šedá<br>H77/C137 | <b>F</b> Yellow<br>Žlutá<br>H/C4 | <b>G</b> White<br>Bílá<br>H/C1 |
|--|---|--|---------------------------------|--|----------------------------------|--------------------------------|

Blackburn Roc Mk.I, L3084, No. 778 NAS, RNAS Lee-on-Solent, May 1940. The aircraft was over sprayed with aluminum paint.

Blackburn Roc Mk.I, L3084, No. 778 NAS, RNAS Lee-on-Solent, květen 1940. Letoun byl nastříkán hliníkovým nástřikem.

**Camo C**



Dark Iron  
MC214 50%  
Brass messing  
MC219 50%

- A Aluminium  
Hliníková  
H/C8
- B Dark Grey  
Tmavá šedá  
H77/C137
- C Chromium  
Chrom  
MC211
- D Yellow  
Žlutá  
H/C4



Blackburn Roc Mk.I, RO-143, Dycen airbase, Scotland, 1940. One of the Rocs that were to be delivered to Finland. The aircraft carried standard FAA camouflage and Finnish national insignias. These insignias were covered by linen for flight over Great Britain. The Finnish insignias could attract the attention of anti aircraft artillery.

Blackburn Roc Mk.I, RO-143, základna Dycen, Skotsko, 1940. Jeden z Roců připravených k dodání do Finska. Letoun měl standardní kamufláž FAA a nastříkané finské znaky. Pro lety nad územím Velké Británie byly znaky přelepny plátnem, aby finské znaky nedráždily protiletadlovou obranu.

### Camo D

