

80231

1.72



MESSerschMITT
Bf 108B "Taifun"

The first projects for the Bf 108 date back to 1933. It first came into active service during the Spanish Civil War. The Luftwaffe was to use it on several fronts as a liaison and VIP transport aircraft.

Wingspan 10,5 m
Length 8,28 m
Height 2,30 m

Les premiers projets du Bf 108 remontent à 1933. Il fit son premier service actif durant la guerre d'Espagne. La Luftwaffe devait s'en servir sur de nombreux fronts comme avion de liaison et transport de personnalité.

Envergure 10,50 m
Longueur 8,28 m
Hauteur 2,30 m

Die ersten Projekte des Bf 108 wurden im Jahre 1933 entwickelt. Er unternahm seinen ersten aktiven Einsatz während des Spanischen Bürgerkriegs. An mehreren Fronten wurde er von der Luftwaffe als Verbindungsflugzeug und zum Transport wichtiger Personen eingesetzt.

Spannweite 10,50 m
Länge 8,28 m
Höhe 2,30 m

Los primeros proyectos del Bf 108 remontan al año 1933. Hizo su primer servicio activo durante la guerra de España. La Luftwaffe debía utilizarlo en numerosos frentes como avión de enlace y transporte de personalidades.

Envergadura 10,50 m
Longitud 8,28 m
Altura 2,30 m

I primi progetti del Bf 108 risalgono al 1933. Questo aereo ha fatto le sue prime prove durante la guerra di Spagna. La Luftwaffe l'ha utilizzato su vari fronti, come aereo di collegamento e di trasporto di carattere.

Apertura alare 10,50 m
Lunghezza 8,28 m
Altezza 2,30 m

De eerste plannen van de Bf 108 dategen van 1933. Hij voerde zijn eerste actieve dienst gedurende de Spaanse oorlog uit. De Luftwaffe gebruikte hem op talrijke fronten als verbindingsvliegtuig en vervoer van personaliteiten.

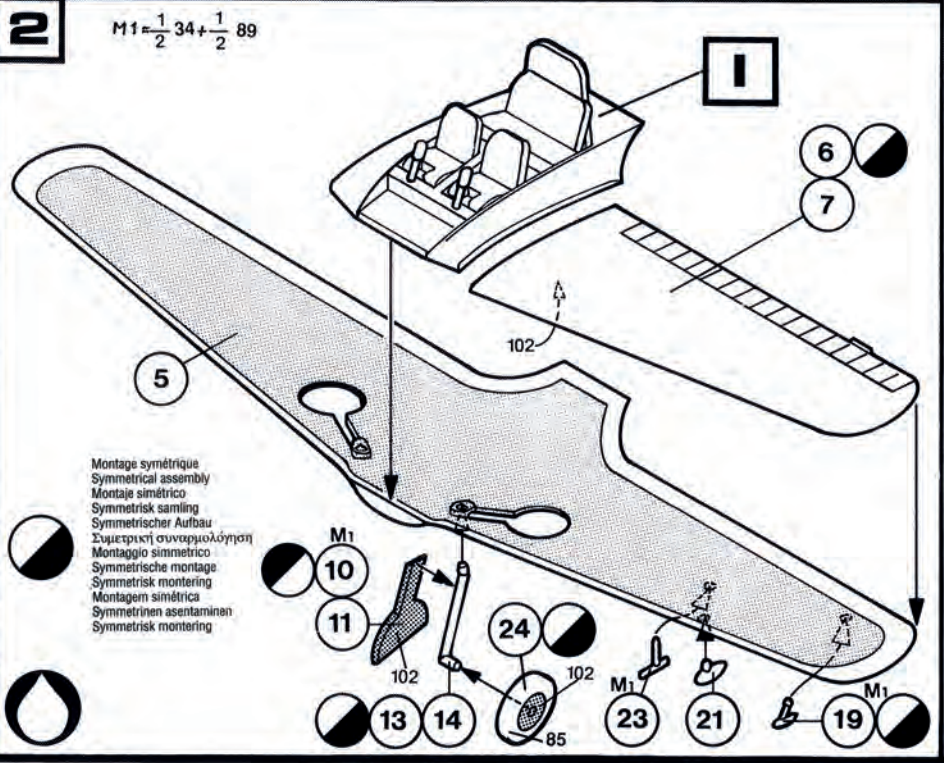
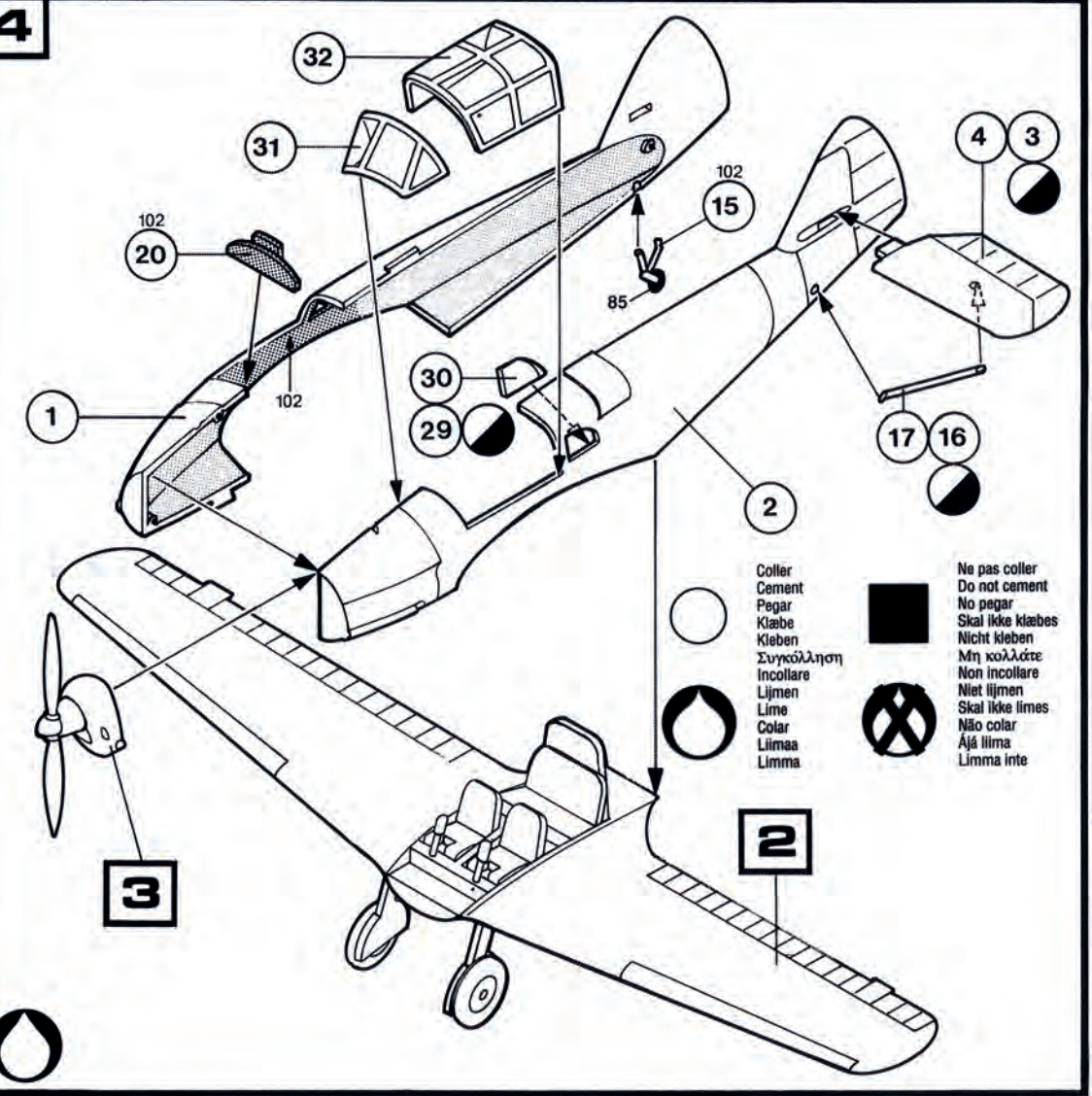
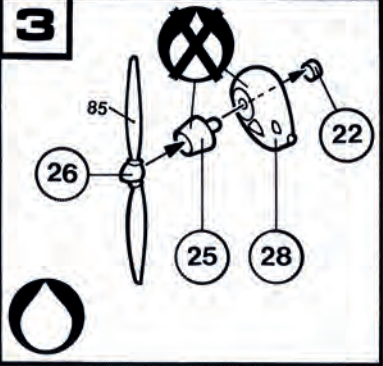
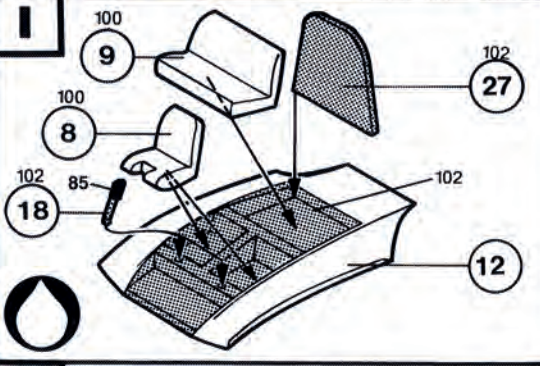
Spanwijdte 10,50 m
Lengte 8,28 m
Hoogte 2,30 m

De första Bf 108 projekten härstammar från år 1933. Detta flygplan togs för första gången i bruk under det Spanska inbördeskriget. Luftwaffe använde det senare på ett antal fronter som förbindelseplan och för persontransporter.

Vingbredd 10,50 m
Längd 8,28 m
Höjd 2,30 m

Ensimmäiset Bf 108 koneen suunnitelmat ovat peräisin vuodelta 1933. Sitä käytettiin ensimmäistä kertaa Espanjan sisällissodan aikana. Saksalainen Luftwaffe käytti myöhemmin tätä lentokonetta yhteyskoneena sekä henkilökuljetuksiin.

Siipien väli 10,50 m
Pituus 8,28 m
Korkeus 2,30 m



- Coller
 - Cement
 - Pegar
 - Klebe
 - Kleben
 - Συγκόλληση
 - Incollare
 - Lime
 - Color
 - Liimaa
 - Limma
- Ne pas coller
 - Do not cement
 - No pegar
 - Skal ikke klæbes
 - Nicht kleben
 - Μην κολλάτε
 - Non incollare
 - Niet lijmen
 - Skal ikke limes
 - Não colar
 - Ajá liima
 - Limma inte

Montage symétrique
Symmetrical assembly
Montaje simétrico
Symmetrisk samling
Symmetrischer Aufbau
Συμμετρική συναρμολόγηση
Montaggio simmetrico
Symmetrische montage
Symmetrisk monterig
Montagem simétrica
Symmetrischen asentaminen
Symmetrisk monterig

GERMANY : Bf 108 B SICILE 1943



Decalcomanias
Decals
Calcomanias
Billedoverføring
Abziehbild
χαλκομονίες
Decalcomanie
Aldrukplaatjes
Billedoverføring
Decalcomania
Siirtokuvat
Dekalkomanier

BULGARIA: Bf 108

