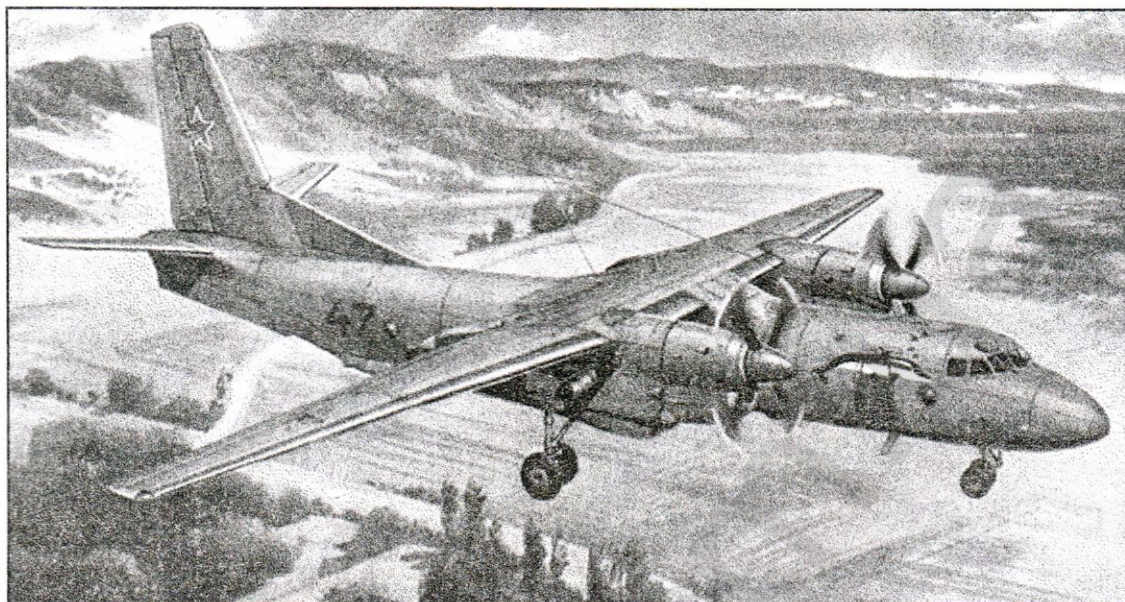


PLASTIC MODEL KITS
LIMITED EDITION
CAT.NO.72118



SPAN : 406 mm
LENGTH : 331 mm
PARTS : 211 pieces
SCALE:1/72



New passenger aircraft An-24 was designed by Antonov's Experimental Construction Bureau in 1959. The military cargo modification An-24T was designed on its base. During 1967-1971, 164 aircraft of this type were built in Irkutsk. In 1964 the designers presented the project of the new modification that differed from the previous one with the new construction of the nose and tail end. In the tail part the cargo hatch was located that was locked by a hatch-locking bar of the original design. The new aircraft could transport and drop in the air not only cargo, but also light armour. The government test flights lasted during 1968-1970. The mass production started in 1970 at Kiev aviation plant. In total 1398 aircraft of this type were built: 564 pcs were used in defense departments of USSR, 420 pcs were exported, and the rest was transferred to different ministries.

Technical and tactical specifications of An-26 :

Length	23,800 m	Height	8,580 m	Maximum start weight	24000 kg	Ceiling	7500 m
Span	29,200 m	Wing area	74,98 m ²	Maximum speed	540 kph		



Новый пассажирский самолет Ан-24 был создан в ОКБ Антонова в 1959 году. На его базе был построен военно-транспортный вариант Ан-24Т. В 1967 – 1971 г в Иркутске было выпущено 164 самолета данного типа. В 1964 году разработчики предложили проект нового варианта самолета, который получил обозначение Ан-26. Он отличался новой конструкцией носовой и хвостовой частей фюзеляжа. В носу было решено разместить кабину штурмана с остеклением по типу Ан-12. В хвостовой части располагался грузовой люк, закрывающийся рампой оригинальной конструкции. Новый самолет мог транспортировать и сбрасывать в воздухе не только грузы но и легкую боевую технику. Госиспытания длились с 1968 по 1970 год. Полномасштабное производство было развернуто в 1970 году на Киевском авиационном заводе. Общее количество выпущенных Ан-26 составило 1398 экземпляров, в том числе 564 для силовых ведомств СССР, 420 пошли на экспорт, а остальные в различные министерства.

Тактико-технические характеристики самолета Ан-26 :

Длина	23,800 м	Высота	8,580 м	Максимальный взлетный вес	24000 кг	Потолок	7500 м
Размах	29,200 м	Площадь крыла	74,98 м ²	Максимальная скорость	540 км/ч		

The model is executed on technology short run and is intended only for experienced modelers
Word-wide distributor for AMODEL kits : IBG, Warsawa, Poland
Fax:(4822)842-56-29 ; E-Mail:ibgsc@ibg.com.pl

Модель выполнена по технологии short run и предназначена только для опытных моделистов
Дистрибьютор моделей AMODEL : IBG, Варшава, Польша
Факс:(4822) 842-56-29 ; E-Mail:ibgsc@ibg.com.pl



USED SYMBOLS / ИСПОЛЬЗУЕМЫЕ СИМВОЛЫ

1 STAGES OF ASSEMBLY
ЭТАПЫ СБОРКИ

1 NUMBER PARTS
НОМЕР ДЕТАЛИ

1 APPLY DECALS
НАНЕСИ
ДЕКАЛЬ

A TO PAINT
ОКРАСИТЬ

GLUE
КЛЕИТЬ

DONT GLUE
НЕ КЛЕИТЬ

? OPTIONAL
НА ВЫБОР

MAKE A HOLE
ВЫПОЛНИТЬ
ОТВЕРСТИЕ

DETACH WITH KNIFE
ОТДЕЛИТЬ НОЖОМ

2x QUANTITY OF OPERATIONS(PARTS)
КОЛИЧЕСТВО ОПЕРАЦИЙ(ДЕТАЛЕЙ)



USED PAINTS / ИСПОЛЬЗУЕМЫЕ КРАСКИ

A HUMBROL 147
LIGHT GREY
СВЕТЛО СЕРЫЙ

B HUMBROL 145
MEDIUM GREY
СРЕДНЕ-СЕРЫЙ

C HUMBROL 27002
POLISHED ALUMINIUM
ПОЛИР. АЛЮМИНИЙ

D HUMBROL 27003
POLISHED STEEL
ПОЛИР. СТАЛЬ

E HUMBROL 33
BLACK
ЧЕРНЫЙ

F HUMBROL 24
YELLOW
ЖЕЛТЫЙ

G HUMBROL 87
STEEL GREY
СТАЛЬН. СЕРЫЙ

H HUMBROL 101
MID GREEN
СРЕДНЕ ЗЕЛЕНый

J HUMBROL 64
LIGHT GREY
СВЕТЛО СЕРЫЙ

K HUMBROL 27004
GUN METAL
СТАЛЬНОЙ СЕРЫЙ

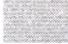
L HUMBROL 34
WHITE
БЕЛый

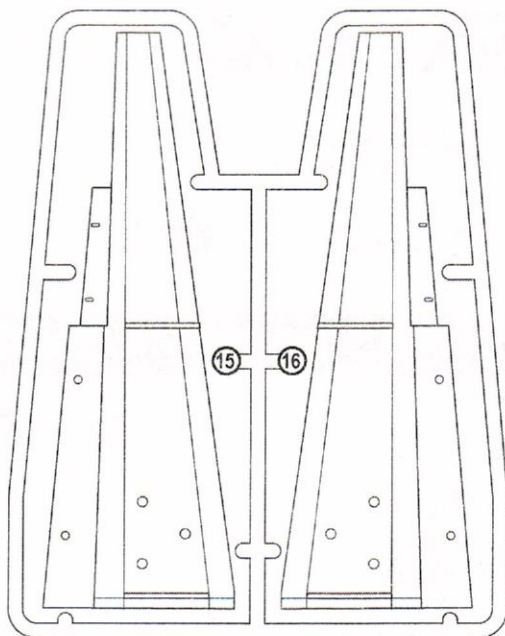
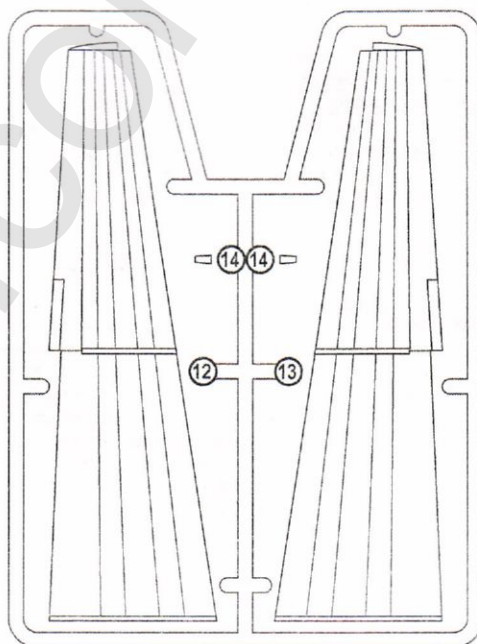
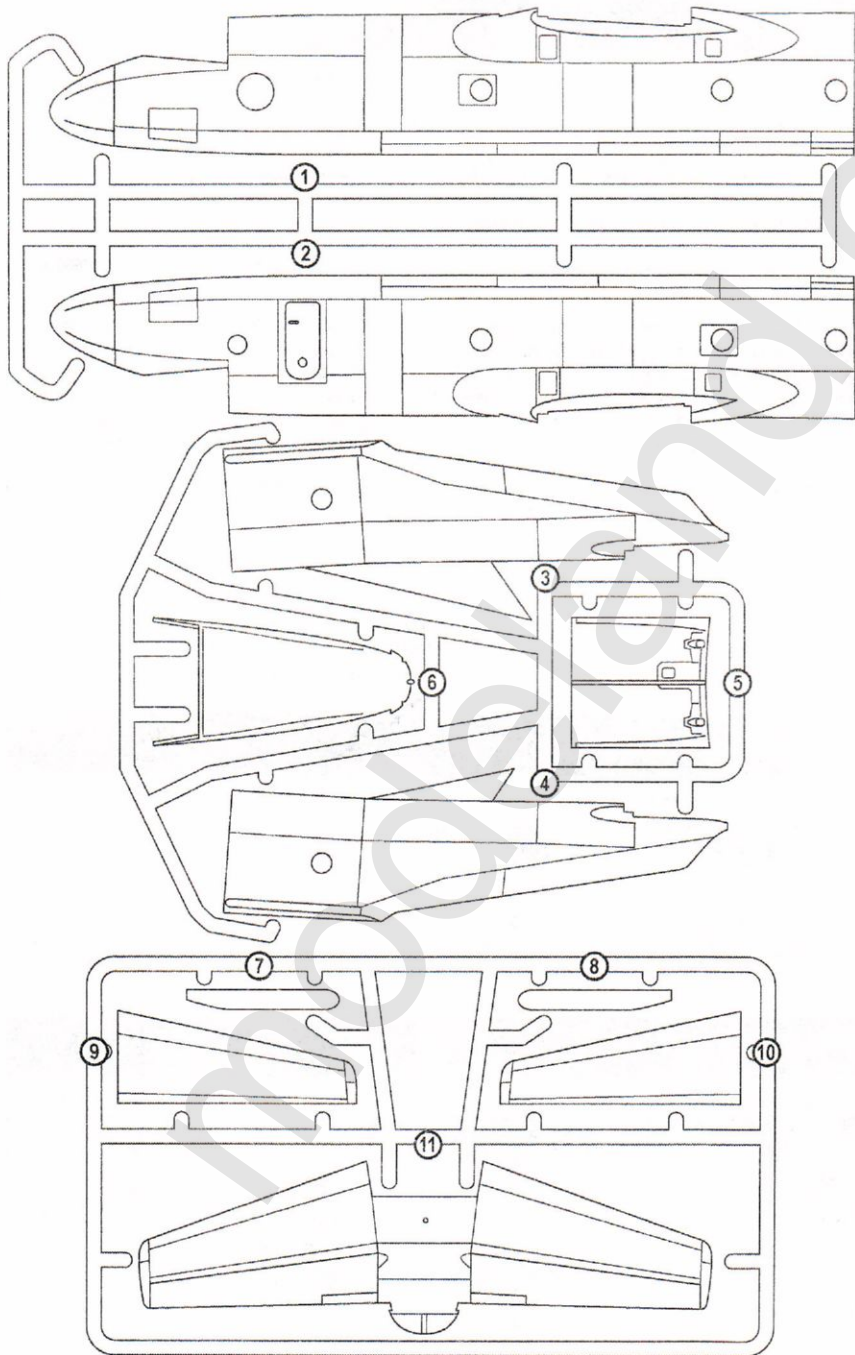
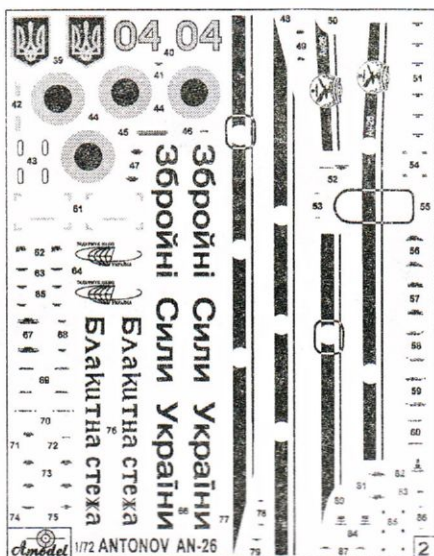
M HUMBROL 19
RED
КРАСНЫЙ

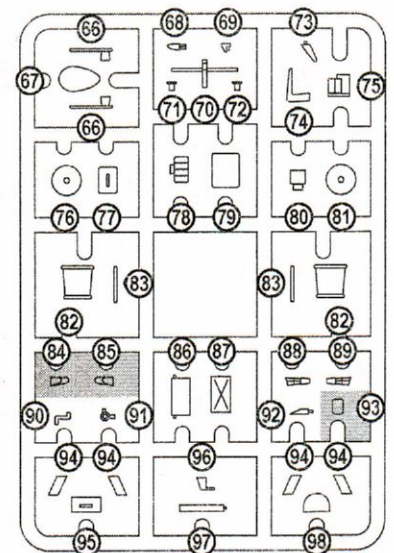
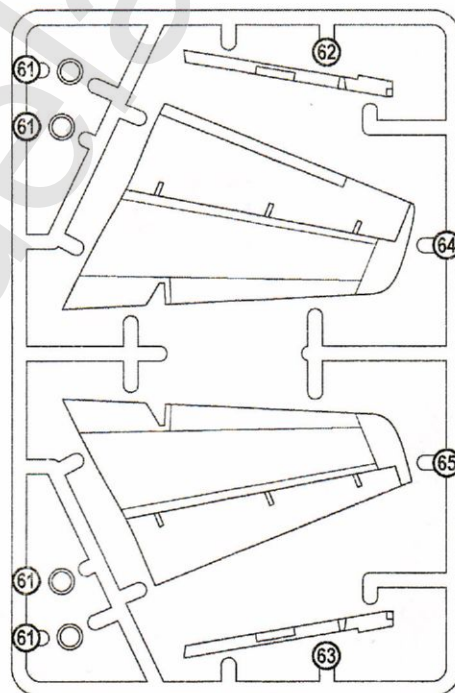
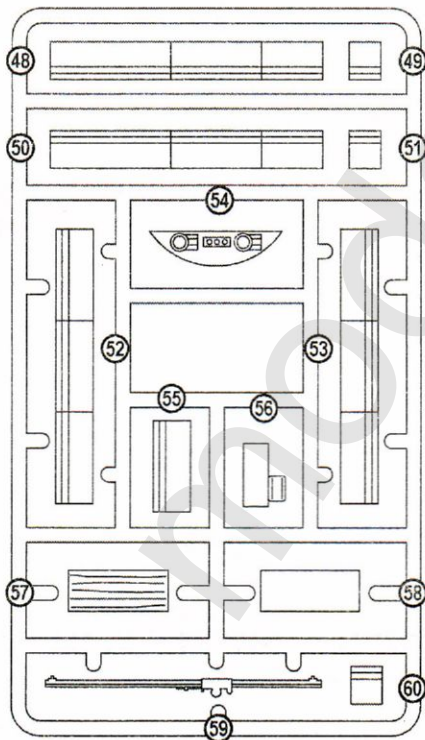
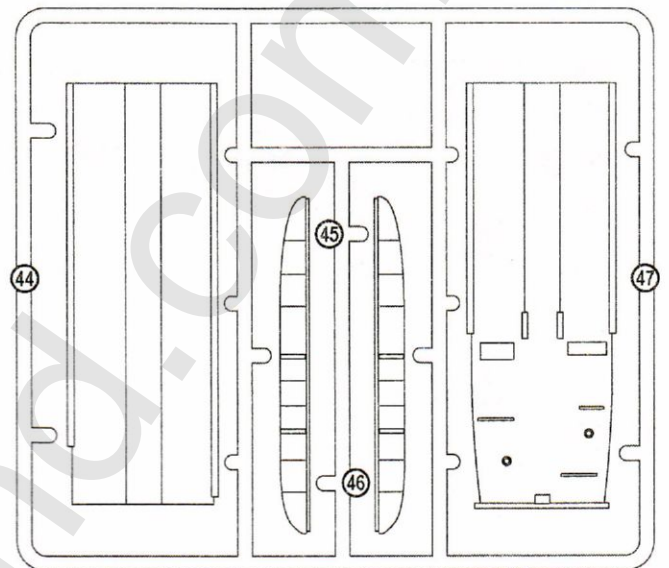
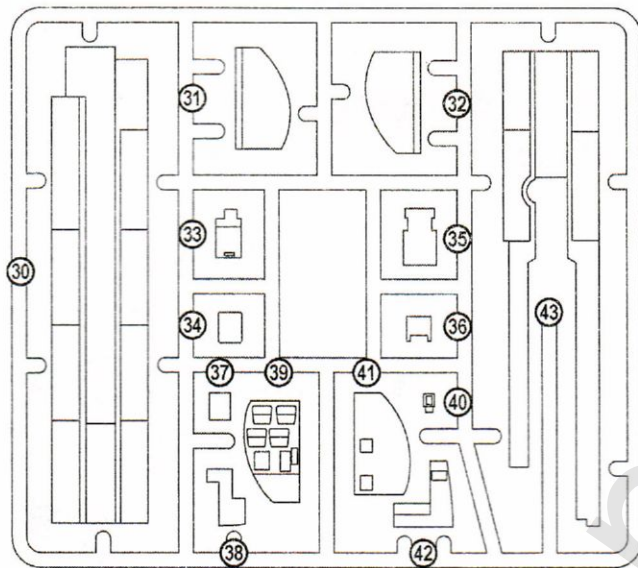
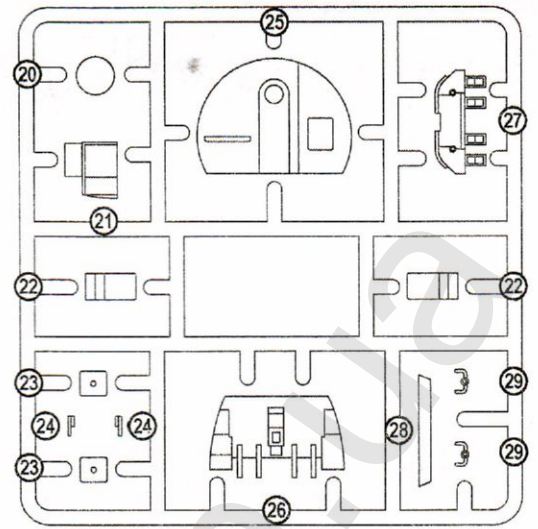
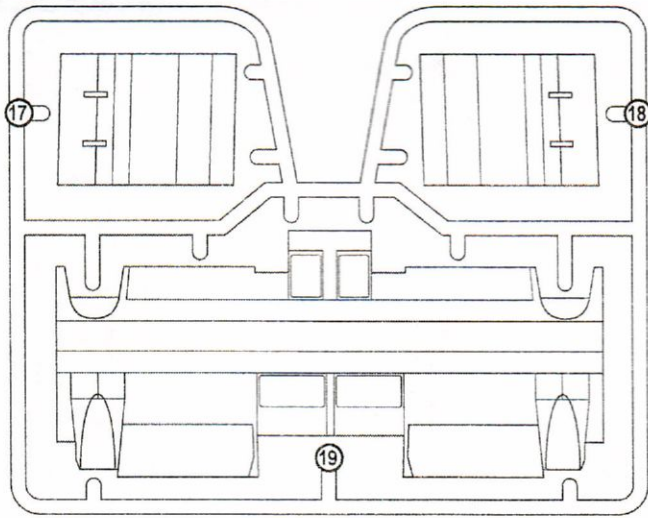
N HUMBROL 14
BLUE
СИНИЙ

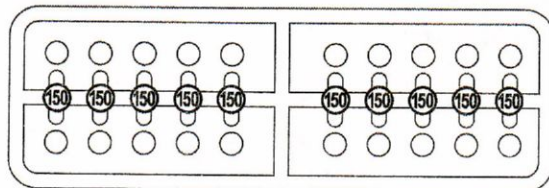
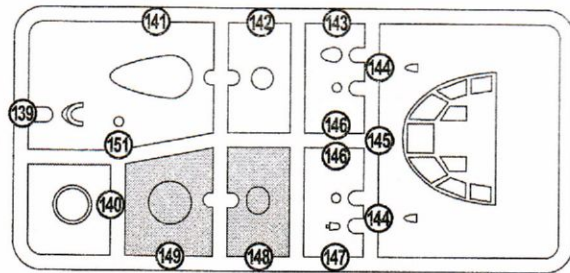
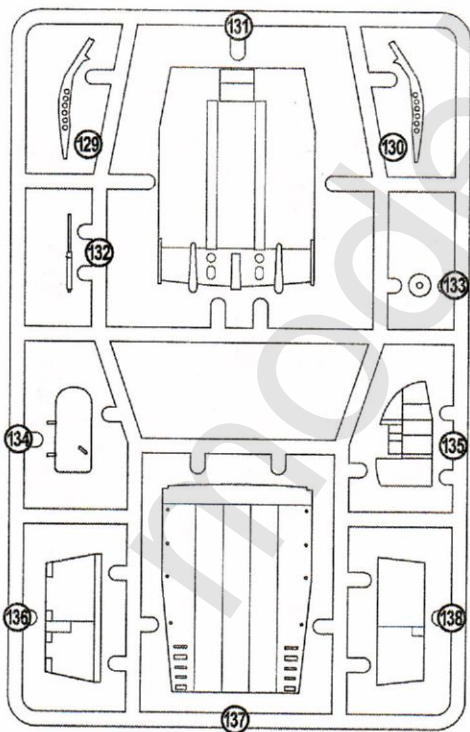
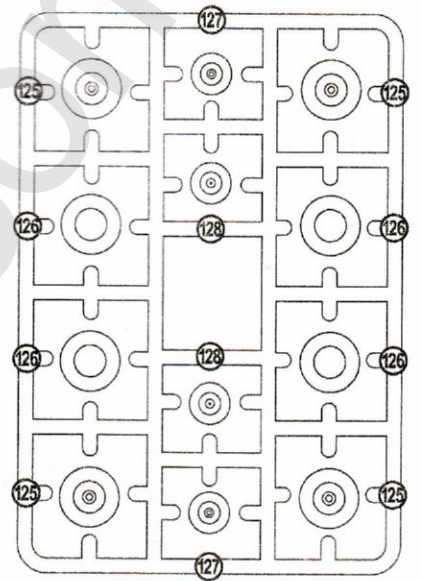
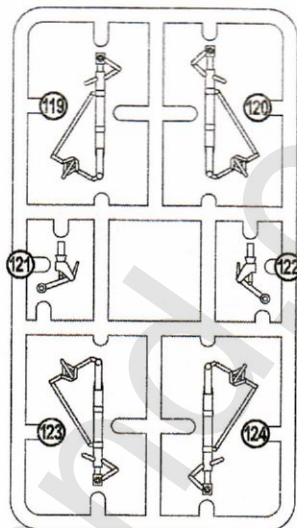
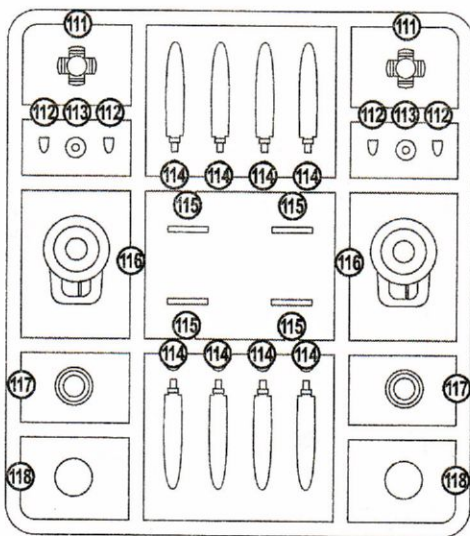
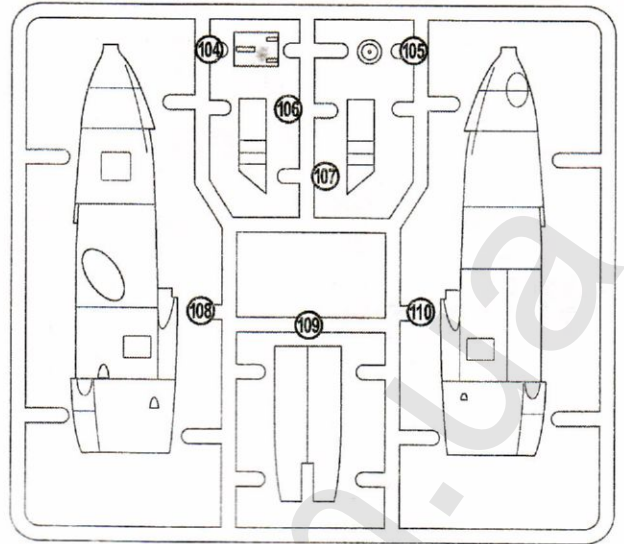
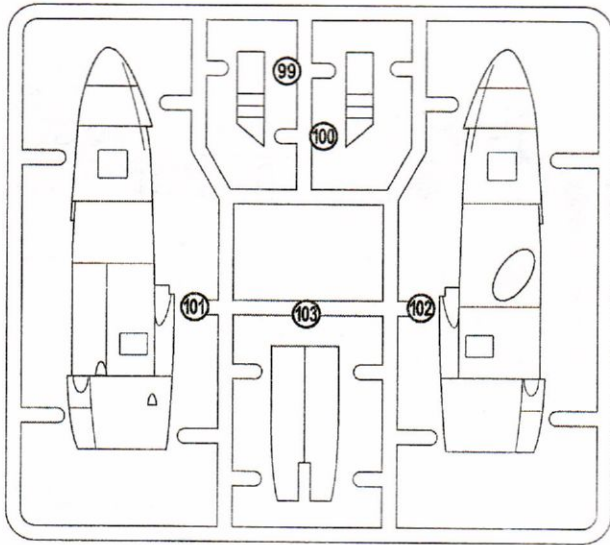
DECALS FOR FOUR VERSIONS
OF COLOURING
ДЕКАЛЬ ДЛЯ ЧЕТЫРЕХ
ВАРИАНТОВ ОКРАСКИ

211 DETAILS FOR ASSEMBLY
OF ONE MODEL
211 ДЕТАЛЕЙ ДЛЯ СБОРКИ
ОДНОЙ МОДЕЛИ

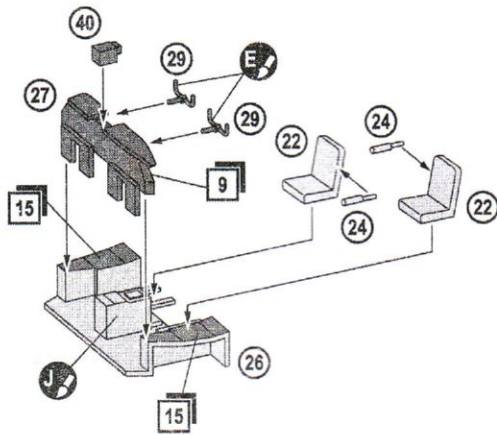
 PARTS NOT FOR USE
ПРИ СБОРКЕ НЕ
ИСПОЛЗУЮТСЯ



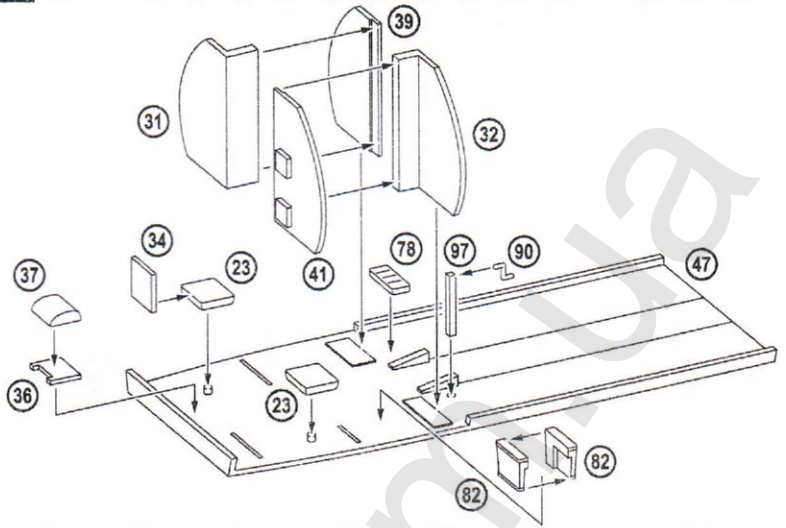




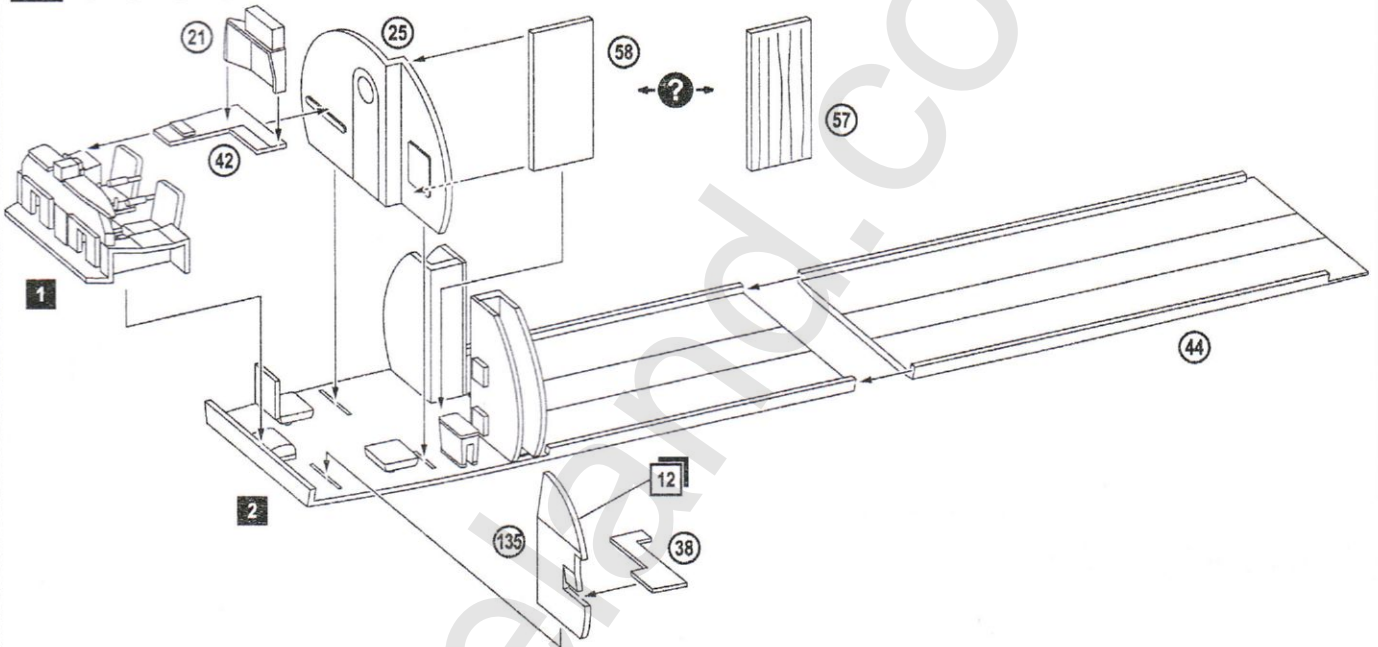
1 2x (22) 2x (24) (26) (27) 2x (29) (40)



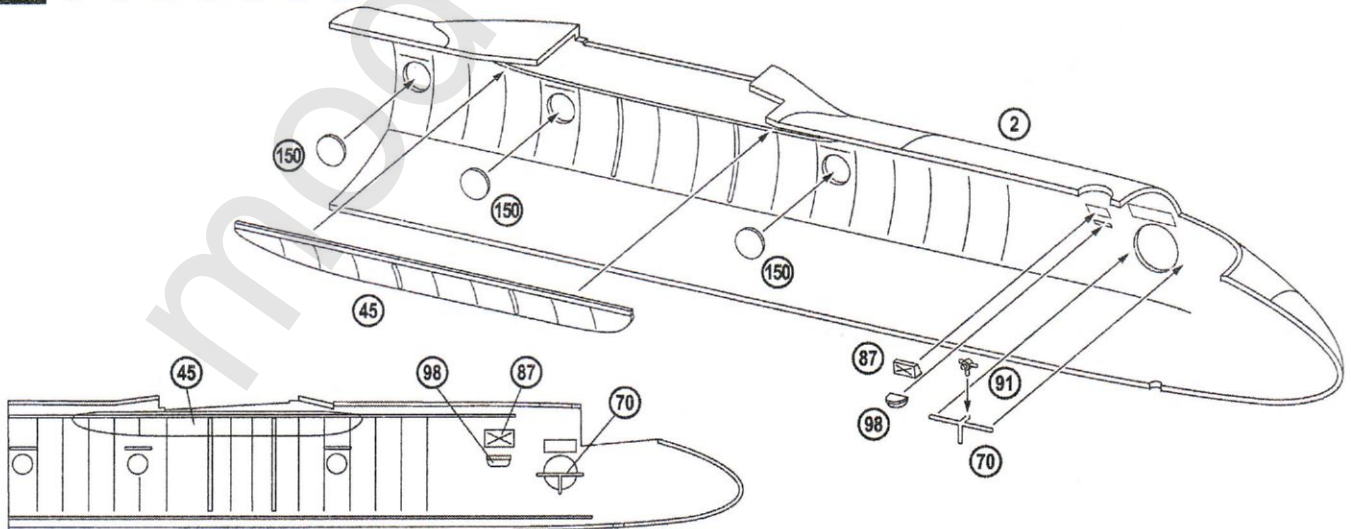
2 2x (23) (31) (32) (34) (36) (37) (39) (41) (47) (78) 2x (82) (90) (97)



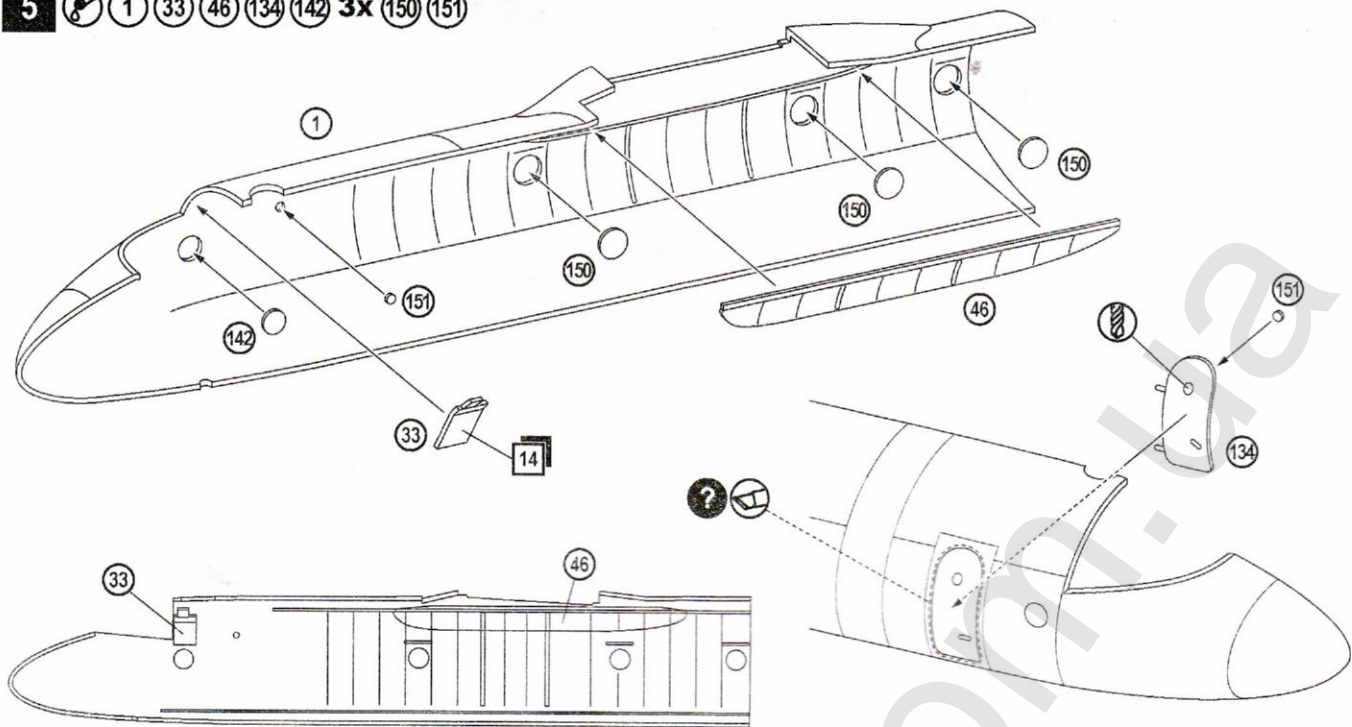
3 (21) (25) (38) (42) (44) (57) (58) (135) **1** **2**



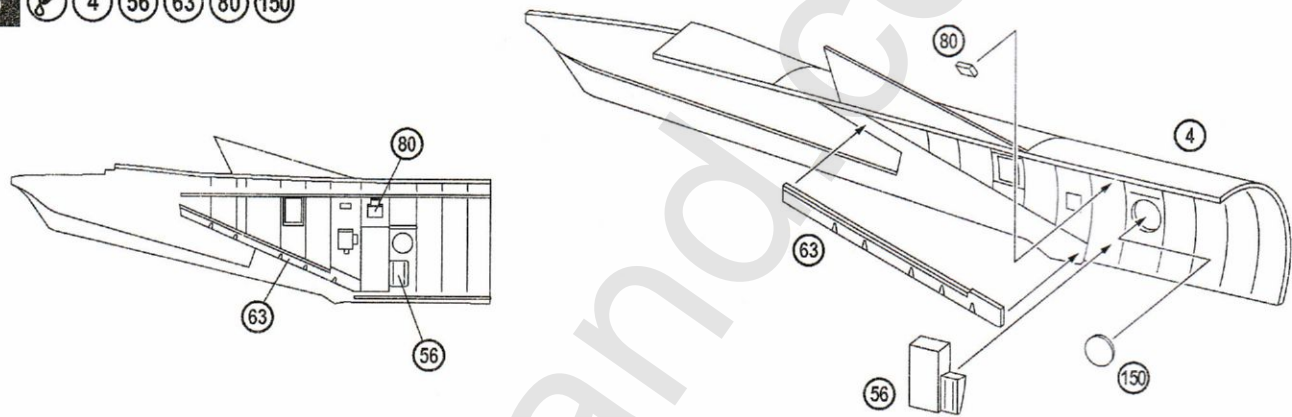
4 (2) (45) (70) (87) (91) (98) 3x (150)



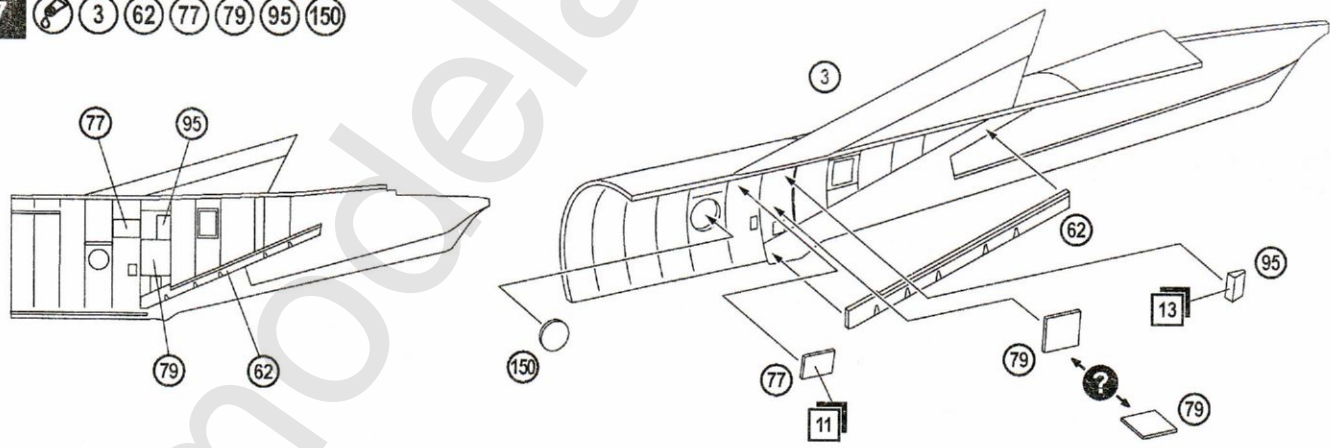
5 1 33 46 134 142 3x 150 151



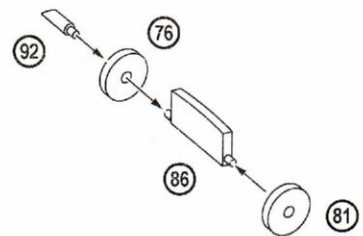
6 4 56 63 80 150



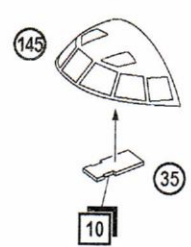
7 3 62 77 79 95 150



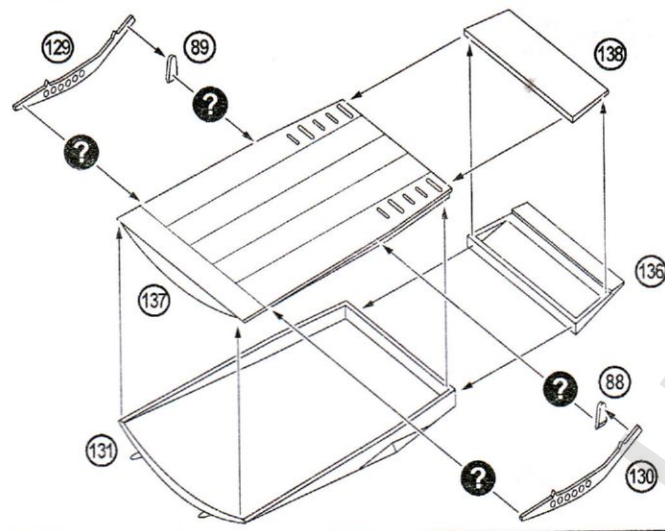
8 76 81 86 92



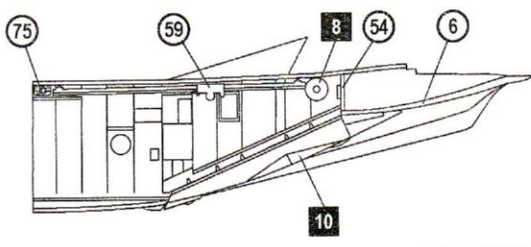
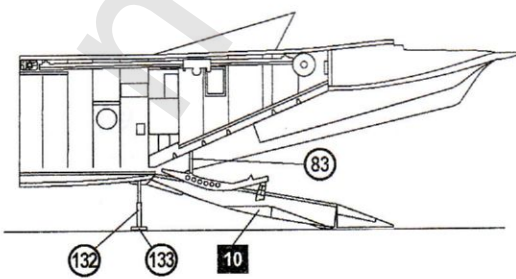
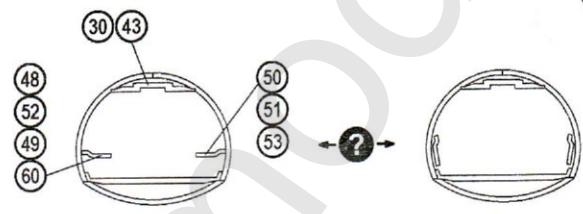
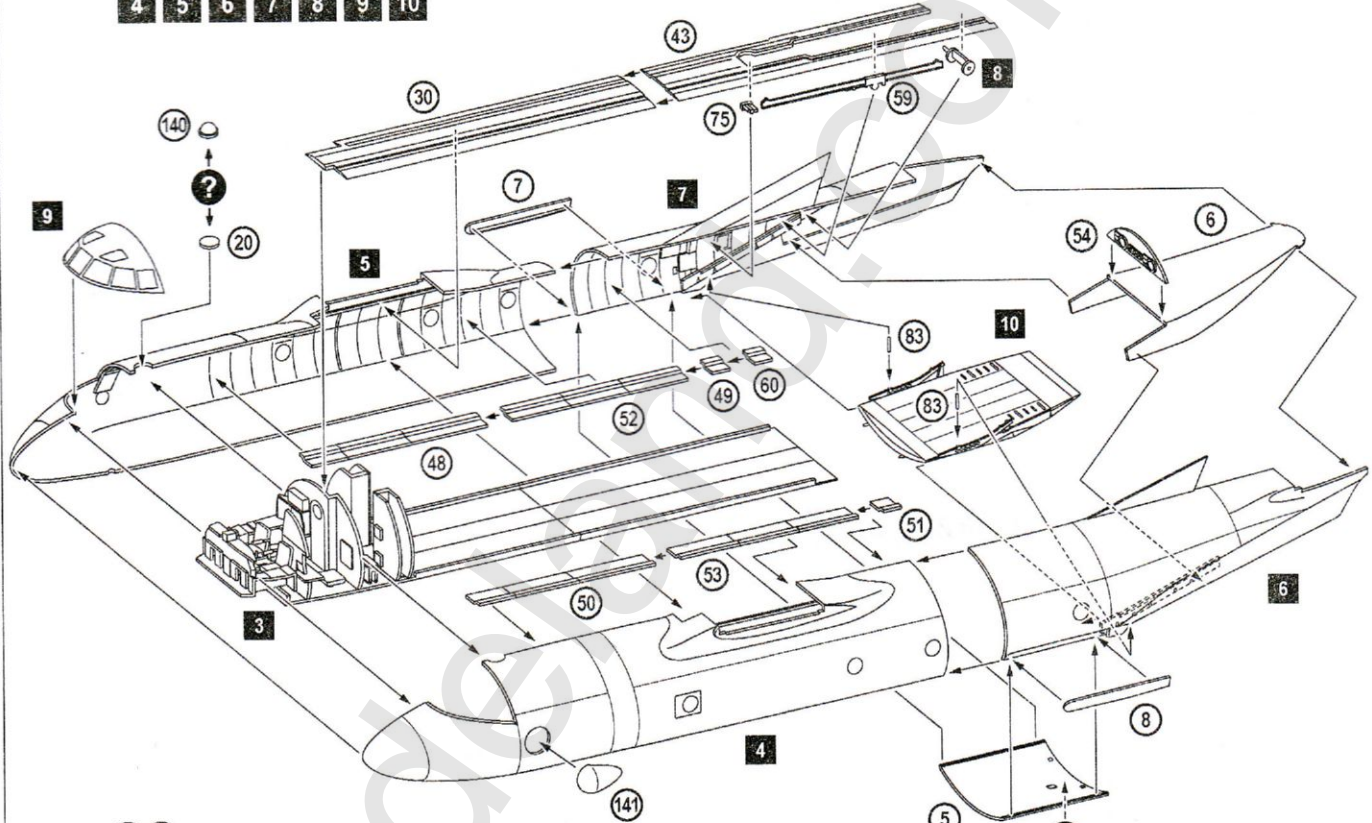
9 35 145



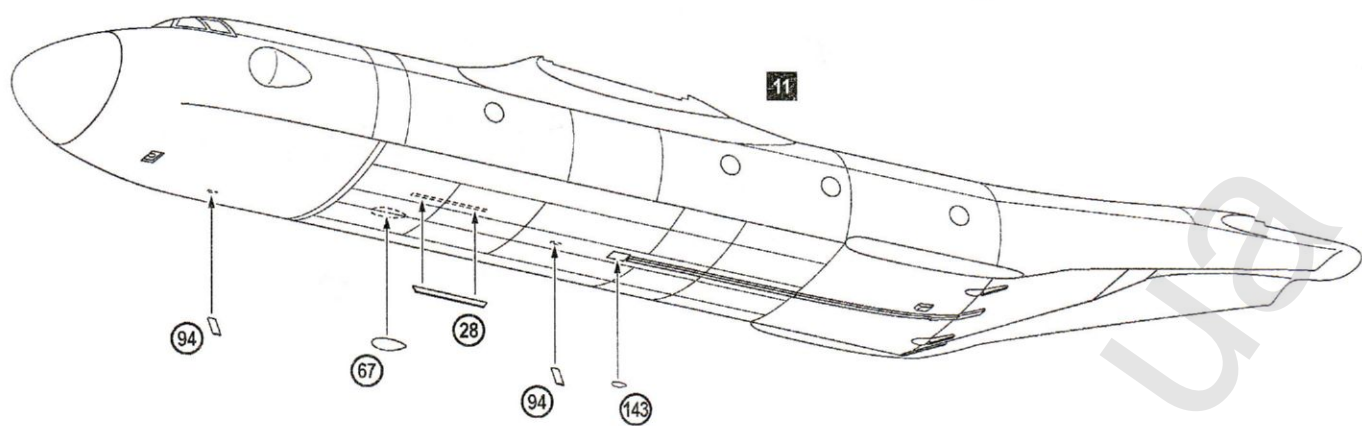
10 (88) (89) (129) (130) (131) (136) (137) (138)




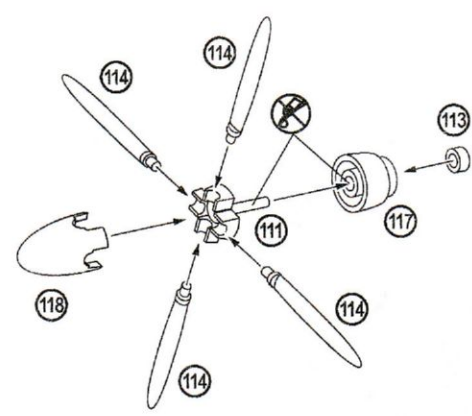
11 (5) (6) (7) (8) (20) (30) (43) (48)
 (49) (50) (51) (52) (53) (54) (59) (60)
 (75) **2x** (83) (132) (133) (140) (141) **3**
4 **5** **6** **7** **8** **9** **10**




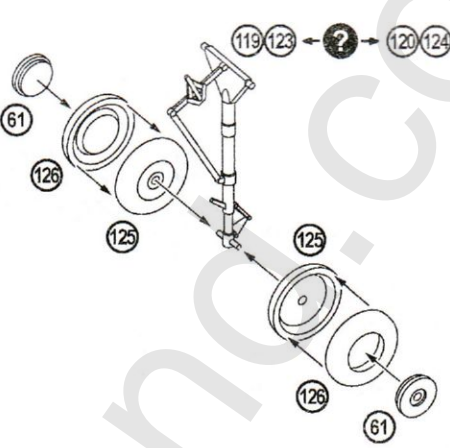
12  28 67 2x 94 143 11



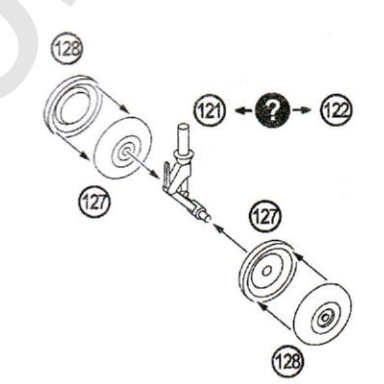
13  2x 111 2x 113 8x 114 2x 117
2x 2x 118



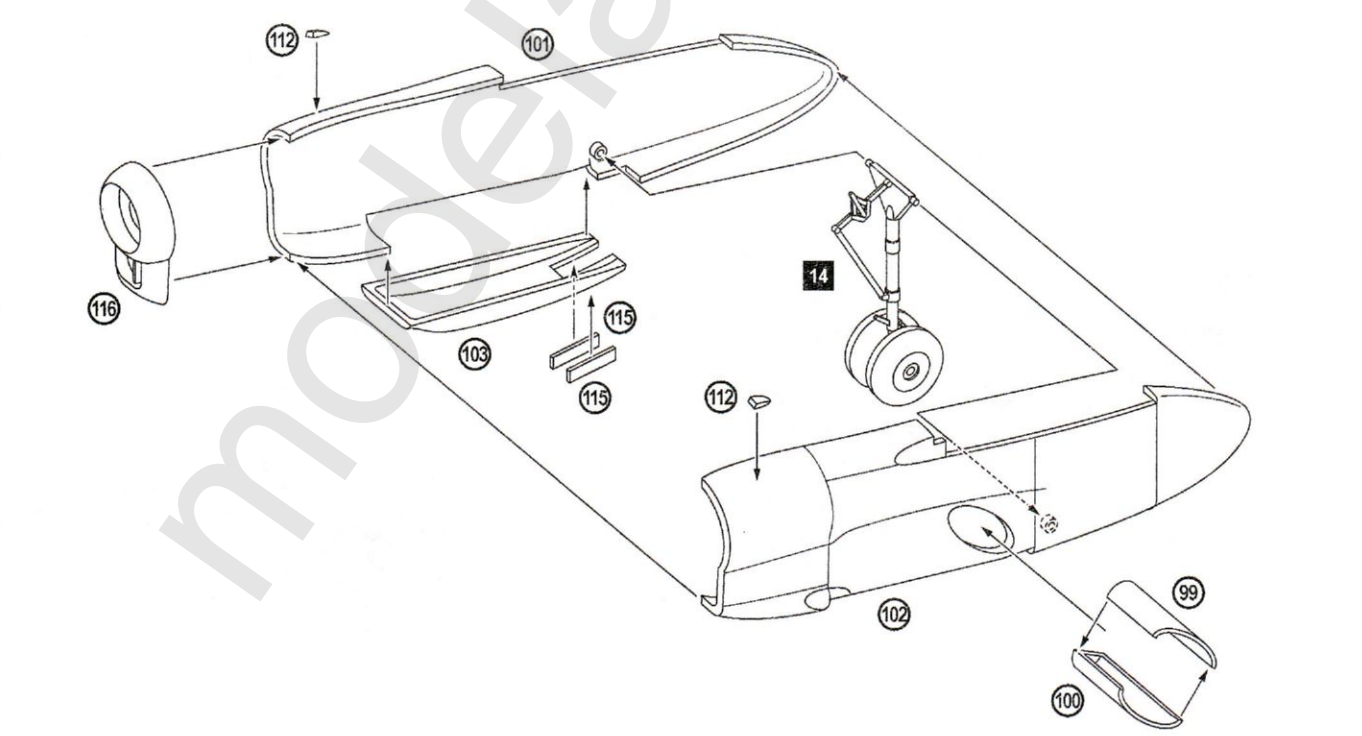
14  4x 61 119 120 123 124
2x 4x 125 4x 126



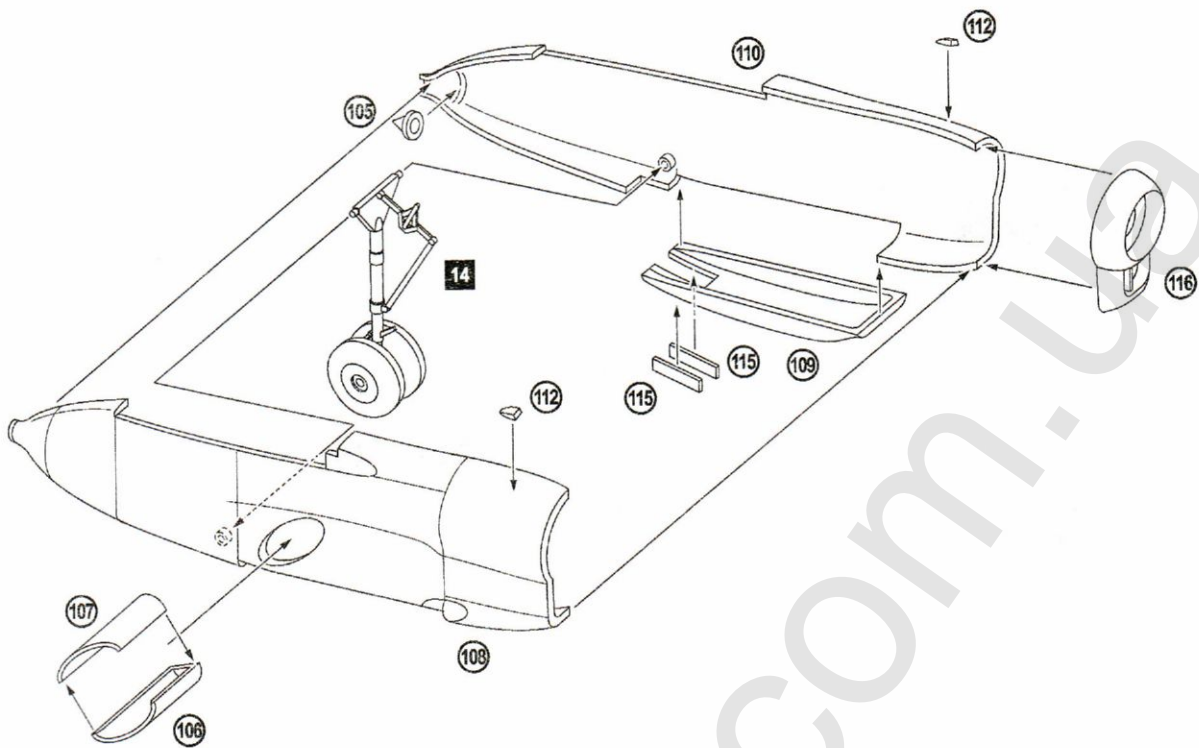
15  121 122 2x 127 2x 128



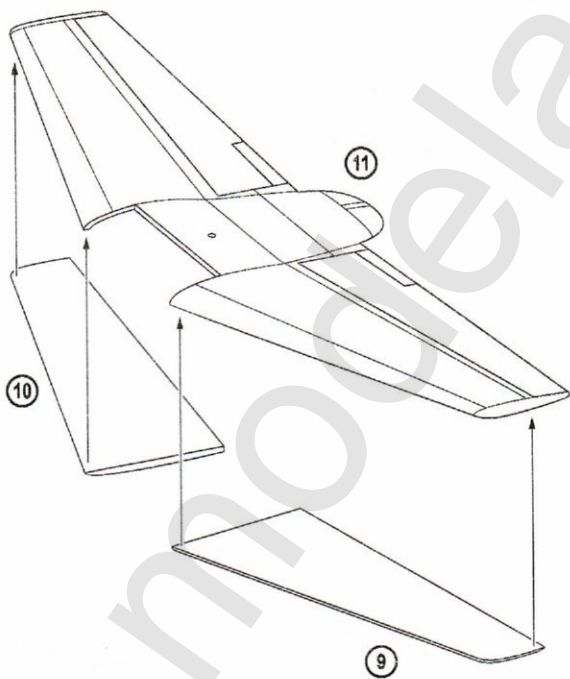
16  99 100 101 102 103 2x 112 2x 115 116 14



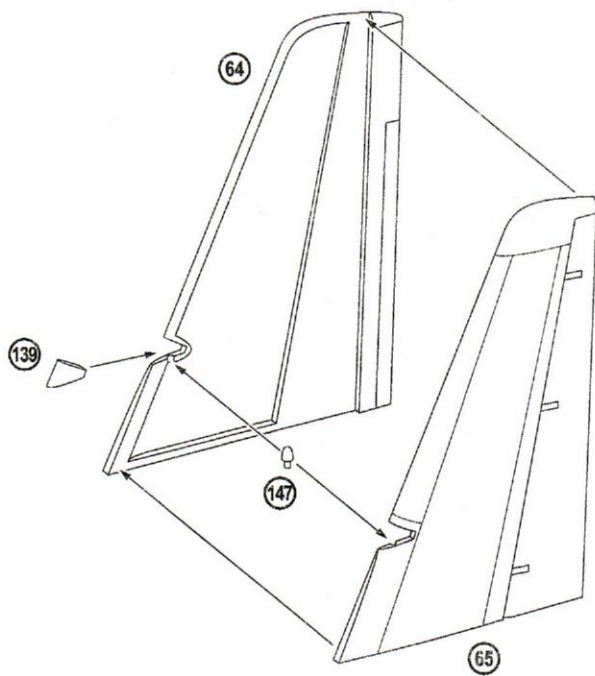
17  105 106 107 108 109 110 2x 112 2x 115 116 14



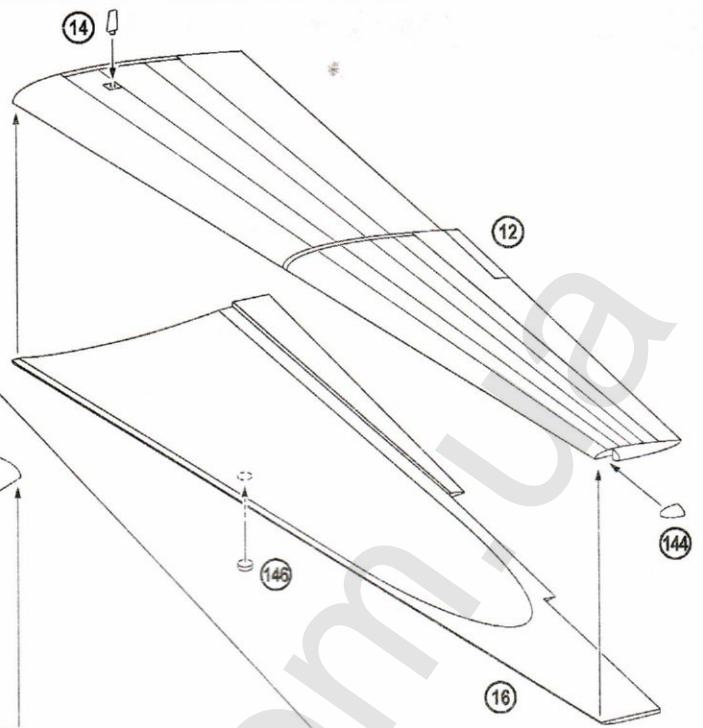
18  9 10 11



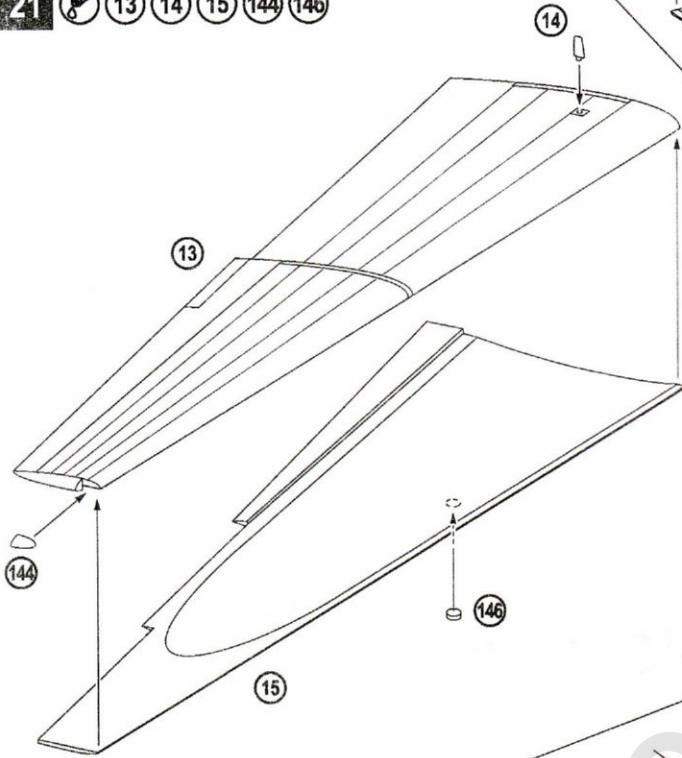
19  64 65 139 147



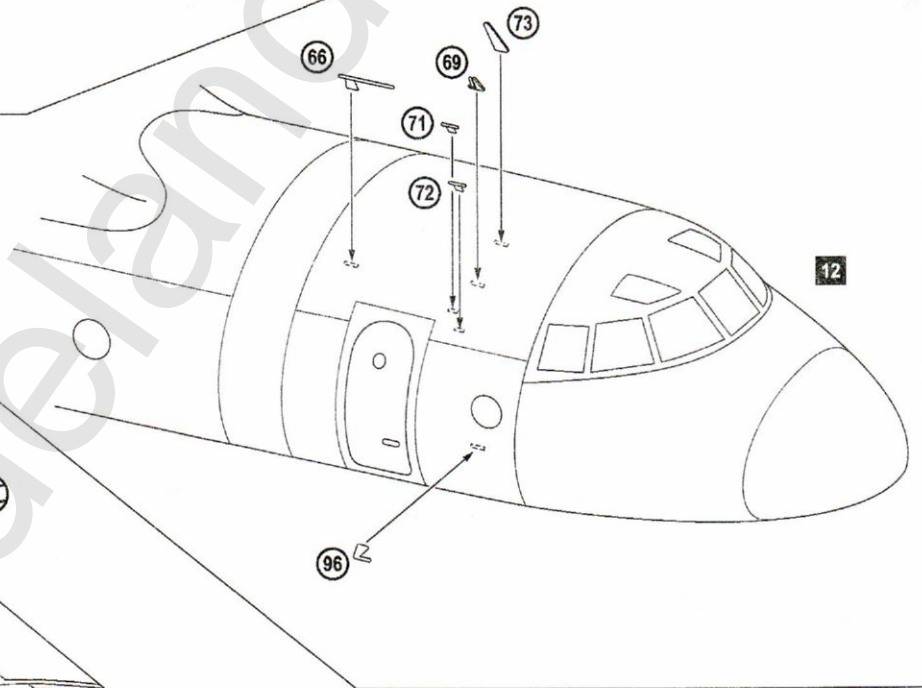
20 12 14 16 144 146



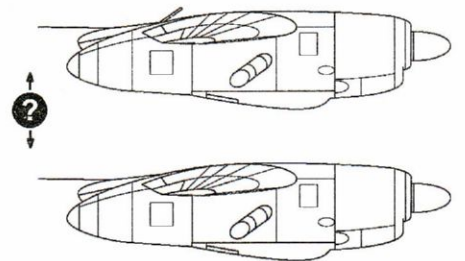
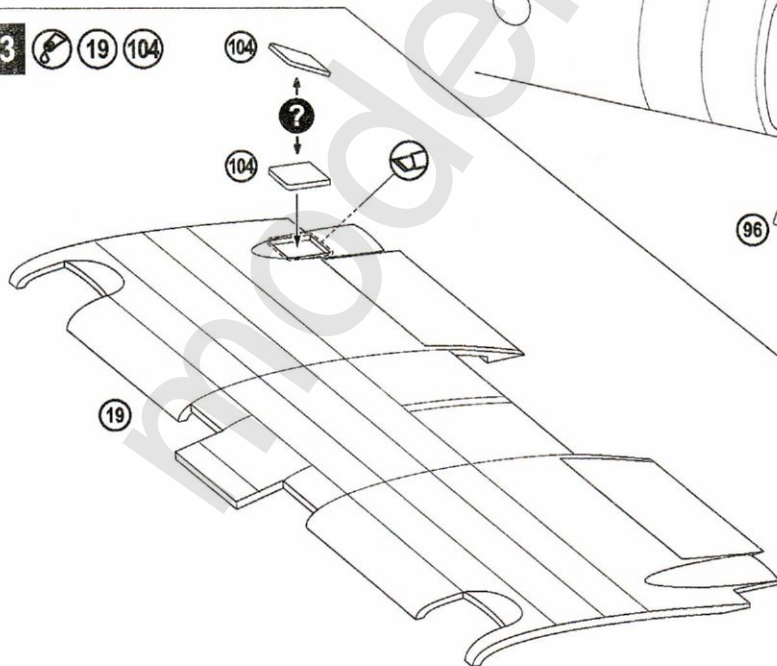
21 13 14 15 144 146



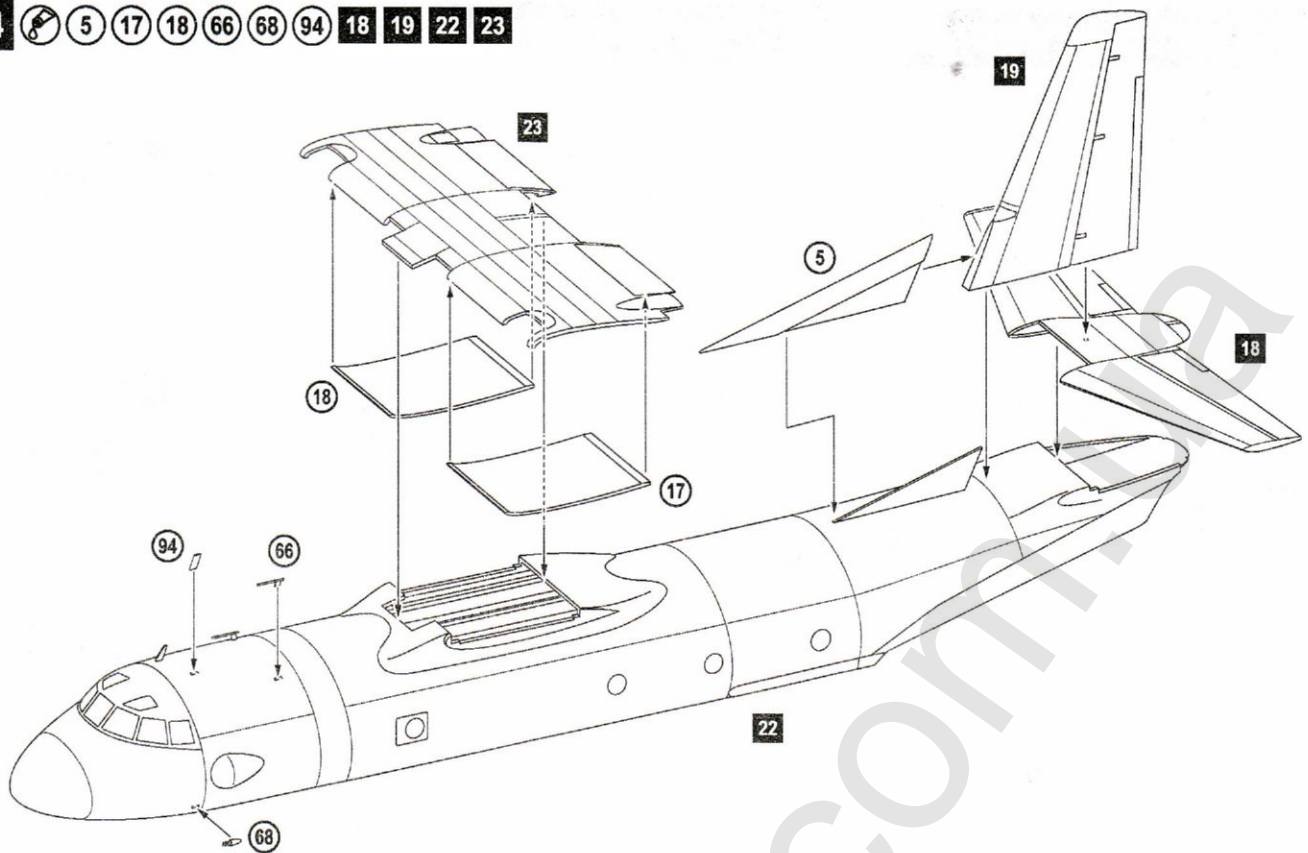
22 66 69 71 72 73 96 12



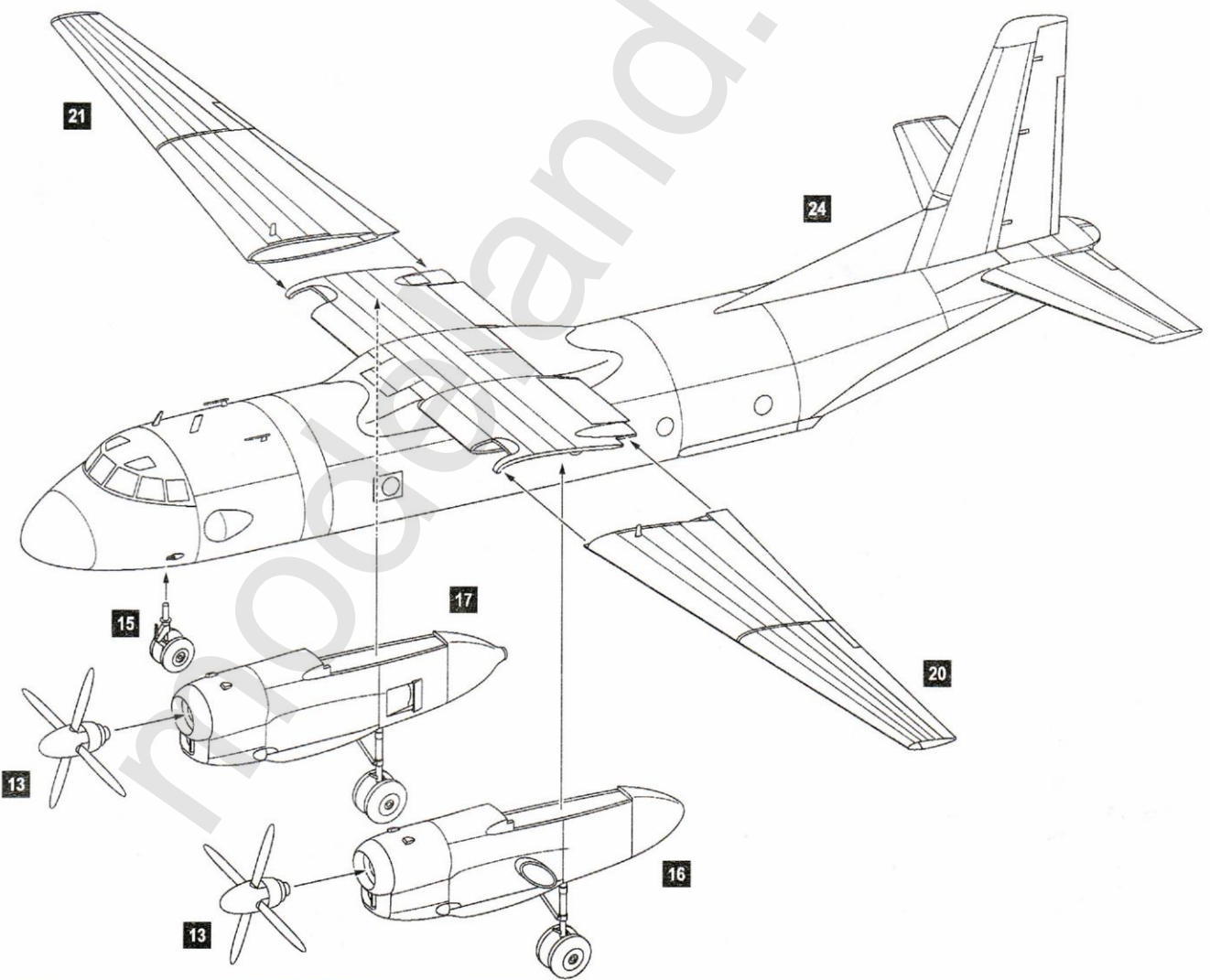
23 19 104



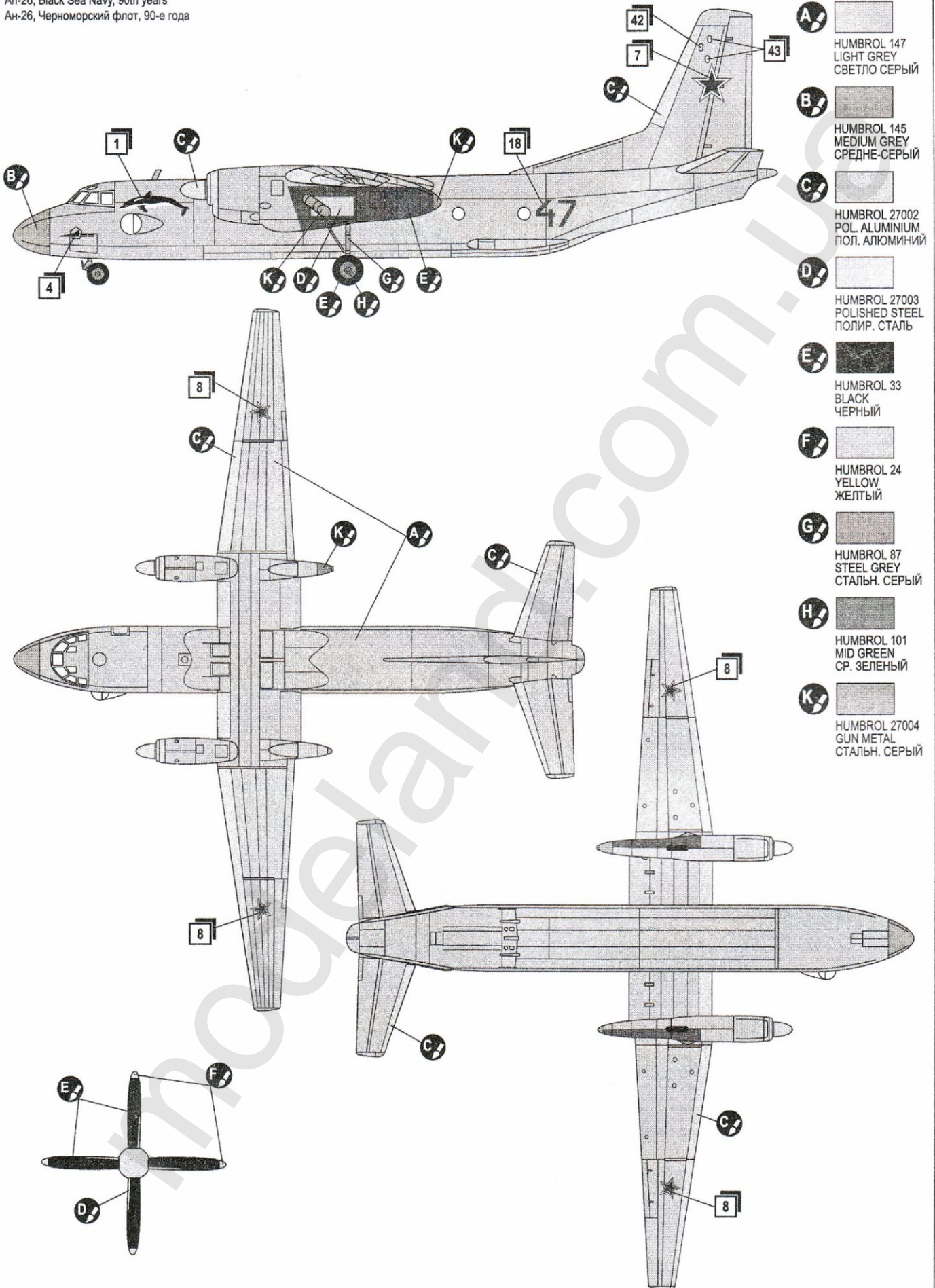
24  5 17 18 66 68 94 18 19 22 23

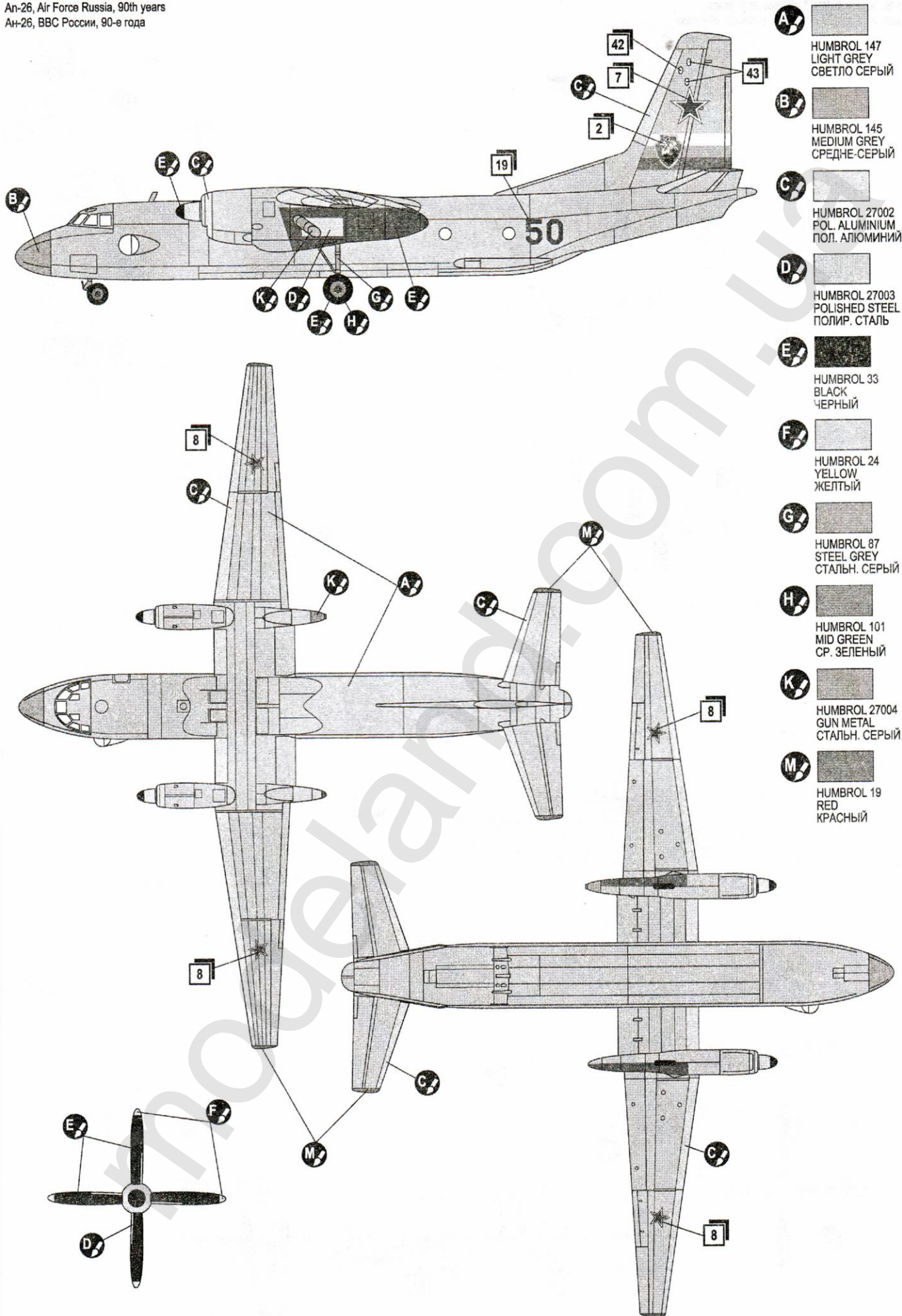


25  2x 13 15 16 17 20 21 24

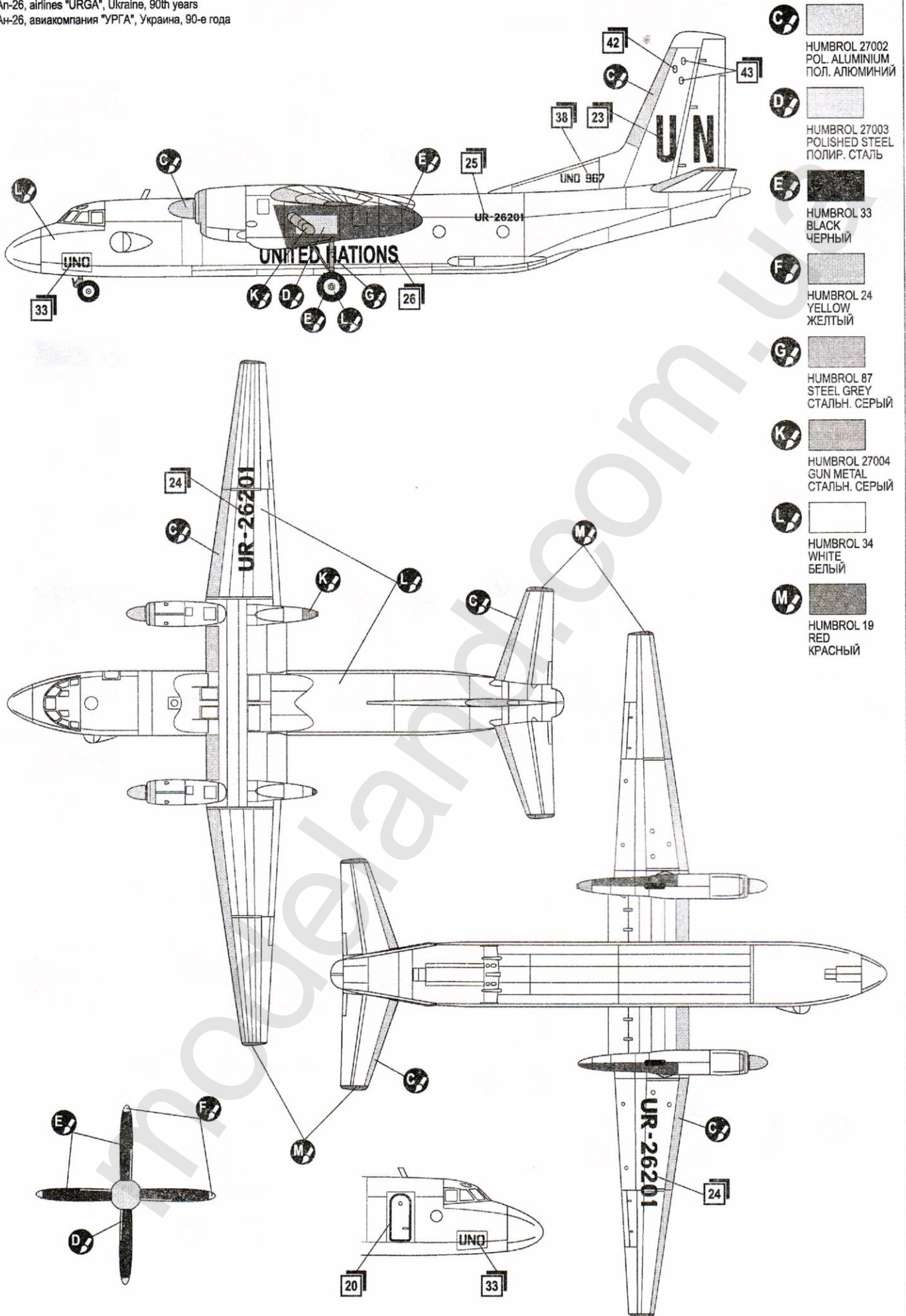


An-26, Black Sea Navy, 90th years
 Ан-26, Черноморский флот, 90-е года

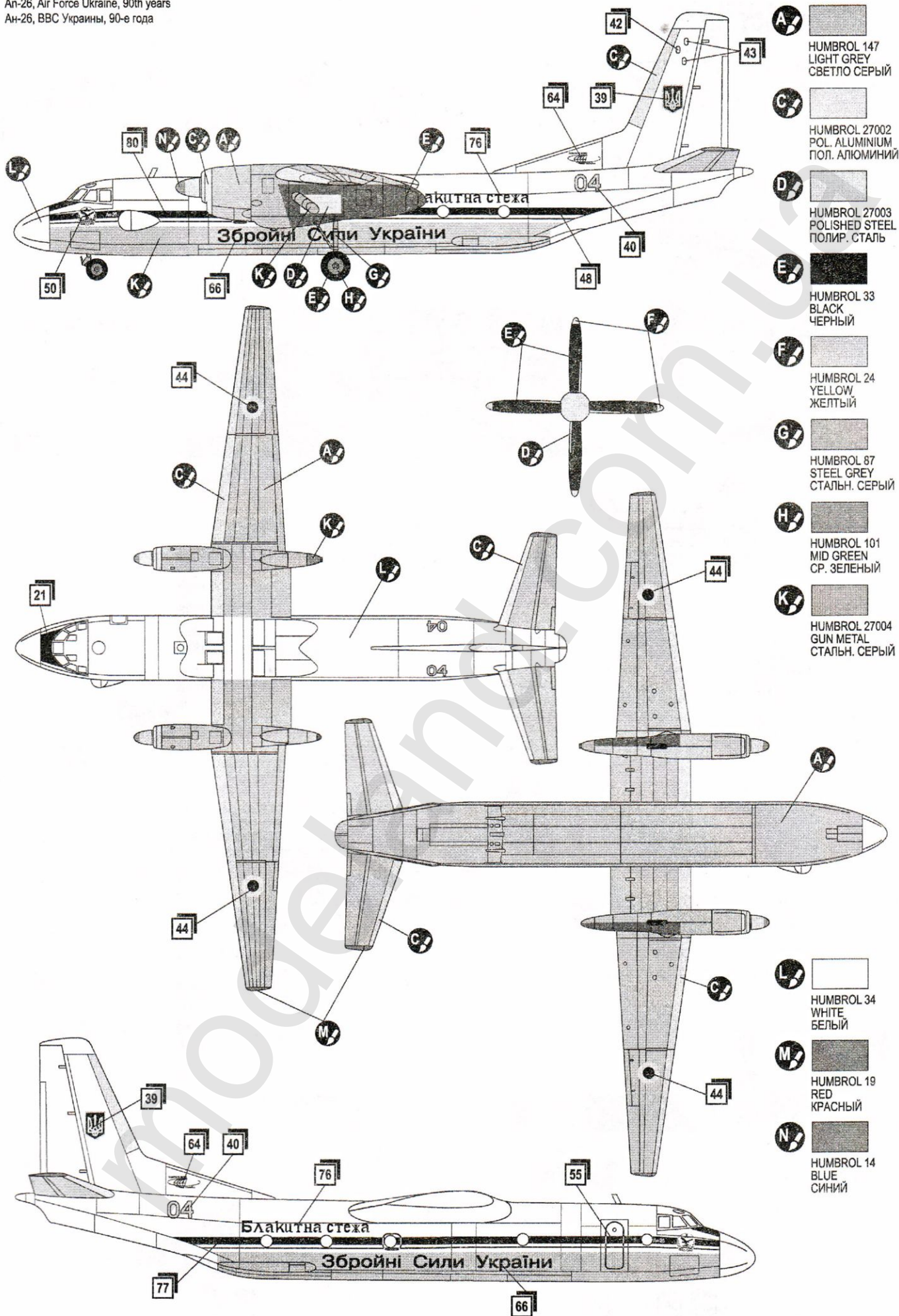




- A** HUMBROL 147
LIGHT GREY
СВЕТЛО СЕРЫЙ
- B** HUMBROL 145
MEDIUM GREY
СРЕДНЕ-СЕРЫЙ
- C** HUMBROL 27002
POL. ALUMINIUM
ПОЛ. АЛЮМИНИЙ
- D** HUMBROL 27003
POLISHED STEEL
ПОЛИР. СТАЛЬ
- E** HUMBROL 33
BLACK
ЧЕРНЫЙ
- F** HUMBROL 24
YELLOW
ЖЕЛТЫЙ
- G** HUMBROL 87
STEEL GREY
СТАЛЬН. СЕРЫЙ
- H** HUMBROL 101
MID GREEN
СР. ЗЕЛЕНЫЙ
- K** HUMBROL 27004
GUN METAL
СТАЛЬН. СЕРЫЙ
- M** HUMBROL 19
RED
КРАСНЫЙ



- C** HUMBROL 27002 POL. ALUMINIUM ПОЛ. АЛЮМИНИЙ
- D** HUMBROL 27003 POLISHED STEEL ПОЛ. СТЕАЬ
- E** HUMBROL 33 BLACK ЧЕРНЫЙ
- F** HUMBROL 24 YELLOW ЖЕЛТЫЙ
- G** HUMBROL 87 STEEL GREY СТЕАЬН. СЕРЫЙ
- K** HUMBROL 27004 GUN METAL СТЕАЬН. СЕРЫЙ
- L** HUMBROL 34 WHITE БЕЛЫЙ
- M** HUMBROL 19 RED КРАСНЫЙ



- A** HUMBROL 147 LIGHT GREY СВЕТЛО СЕРЫЙ
- C** HUMBROL 27002 POL. ALUMINIUM ПОЛ. АЛЮМИНИЙ
- D** HUMBROL 27003 POLISHED STEEL ПОЛИР. СТАЛЬ
- E** HUMBROL 33 BLACK ЧЕРНЫЙ
- F** HUMBROL 24 YELLOW ЖЕЛТЫЙ
- G** HUMBROL 87 STEEL GREY СТАЛЬН. СЕРЫЙ
- H** HUMBROL 101 MID GREEN СР. ЗЕЛЕНЫЙ
- K** HUMBROL 27004 GUN METAL СТАЛЬН. СЕРЫЙ
- L** HUMBROL 34 WHITE БЕЛЫЙ
- M** HUMBROL 19 RED КРАСНЫЙ
- N** HUMBROL 14 BLUE СИНИЙ

