

KOMMANDEURWAGEN

GERMAN STEYR TYPE 1500A

s.gl. Pkw Steyr Typ 1500A



1/35 MILITARY MINIATURE SERIES No.235



1/35
ミリタリーミニチュア
シリーズNO.235

ドイツ大型軍用指揮官車 コマンドワゲン

In the early half of World War II, the mechanized units of the German army recorded many victories by employing the "Blitzkrieg" strategy. These triumphs can be attributed to both the fighting units on the front lines and the clever strategies and know-how of the commanders. To move these high ranking commanders from place to place, various vehicles were necessary. One of those vehicles was the Kommandeurwagen, produced by the Austrian firm, Steyr. Its development was based on the military transport vehicle, Steyr 1500A/01, produced in accordance with the vehicle standardization "Schell Programme" of 1940. Developed using the chassis of a 1500A truck, the 1500A/01 housed an eight cylinder, eighty-

Zu Anfang der ersten Hälfte des Zweiten Weltkriegs konnten die motorisierten Einsatztruppen der Deutschen Armee durch die Anwendung der "Blitzkrieg"-Strategie viele Erfolge verzeichnen. Diese Triumphe kann man sowohl der kämpfenden Truppe an der Front als auch den überlegten Strategien und der Sachkenntnis der Kommandeure zuschreiben. Es wurde eine Reihe von Fahrzeugen gebraucht, um diese hochrangigen Kommandeure von einem Ort zum anderen zu bringen. Eines davon war der von der Österreichischen Firma Steyr produzierte Kommandeurwagen. Seine Konstruktion basierte auf dem militärischen Transportfahrzeug Steyr 1500A/01, welches entsprechend den "Schell Programm" von 1940 zur Standardisierung der Fahrzeuge gebaut wurde. Unter Verwendung des Fahrgestells eines 1500A Lasters entwickelt, besaß der 1500A-

Tout au début de la 2ème Guerre Mondiale, les forces mécanisées allemandes remportèrent de nombreuses victoires en employant la stratégie du "Blitzkrieg". Ces triomphes sont imputables à la fois aux unités de combat de première ligne et aux brillantes stratégies de leur haut commandement. Plusieurs types de véhicules furent développés pour déplacer les officiers supérieurs sur un théâtre d'opérations. L'un d'entre eux était le Kommandeurwagen produit par la firme autrichienne Steyr. Il était conçu sur la base du véhicule de transport militaire Steyr 1500A/01 issu du programme de standardisation Schell de 1940. Le châssis du 1500A/01 était celui du camion 1500A et son moteur à essence de huit cylindres développait 85 chevaux. Il était également

第二次世界大戦の前半、機械化部隊を主力とするドイツ軍は電撃作戦により大きな勝利を収めました。この勝利は最前線の戦闘部隊の働きはもちろんのこと、部隊と共に行動した師団長や軍司令官などの優れた作戦・指揮能力に基づいていました。これら高級将校は前線を移動する手段として様々な指揮官用乗用車を使用しました。その中の1台がオーストリアの自動車製造会社シュタイヤー社によって生産された軍用指揮官車コマンドワゲンです。コマンドワゲンは大型軍用乗用車シュタイヤー 1500A/01をベースに開発されました。この1500A/01は、軍用車生産の標準化を目的とする1940年のシェル計画に従って開発された1500Aトラックのシャーシを利用して生産され、空冷8気筒85馬力のガソリンエンジン、前進4段と後進1段の変速機、そして前輪トーショナルバー式、後輪リーフスプリング式のサスペンションを装備、舗装路上では最高100km/hでの走行が可能でした。ドイツ国防軍は0499 ©1999 TAMIYA

five horse power gasoline engine, a four forward/one reverse gear transmission, a front wheel torsion bar, and a leaf spring rear suspension. The Wehrmacht, impressed with the maximum speed of 100km/h on paved roads and excellent running performance, ordered the Steyr firm to produce a modified version for command use. In contrast to the eight passenger capacity of the 1500A/01, the Steyr Kommandeurwagen, which was designed for comfort, had a capacity of only five passengers. All of the seats were leather and the right front seat could be reclined and used as a bed. The Kommandeurwagen's role as the wheels for the "elite" of the German army stretched from Russia to North Africa.

/01 einen Achtzylinder Benzinmotor mit fünfundachtzig PS, ein Schaltgetriebe mit vier Vorwärtsgängen und einem Rückwärtsgang, an der Vorderachse eine Torsionsabfederung und hinten Blattfedern. Die Wehrmacht war von der Höchstgeschwindigkeit von 100km/h auf befestigten Straßen und dem hervorragenden Fahrverhalten so beeindruckt, daß sie der Firma Steyr den Auftrag zur Fertigung einer für den Kommandeureinsatz abgewandelten Version gaben. Im Gegensatz zum 1500A/01 mit der Möglichkeit, acht Personen zu transportieren, war der Steyr Kommandeurwagen mehr auf Komfort ausgelegt und hatte nur Sitzplätze für fünf Mitfahrer. Die Rolle des Kommandeurwagens als fahrbarer Untersatz für die "Elite" der Deutschen Wehrmacht erstreckte sich von Rußland bis Nordafrika.

équipé d'une transmission à quatre rapports plus marche arrière, d'une suspension avant à barres de torsion et arrière à ressorts à lames. La Wehrmacht impressionnée par la vitesse maxi de 100km/h sur route et le comportement excellent du véhicule demanda à Steyr d'en produire une version modifiée pour le commandement. Si le 1500A/01 pouvait emmener huit passagers, le Steyr Kommandeurwagen plus confortable ne pouvait en accueillir que cinq. La carrosserie quatre portes était constituée d'une ossature en bois recouverte de plaques d'acier et le pare-brise était blindé. Le Kommandeurwagen joua son rôle de véhicule de l'élite de l'armée allemande sur tous les fronts de la Russie à l'Afrique du Nord.

このシュタイヤー 1500A/01の優れた走行性能に着目し、その4輪駆動のシャーシと空冷エンジンを流用した指揮官用の乗用車としてコマンドワゲンの生産を同社に命じたのです。定員8名の1500A/01に対して、高級将校用のコマンドワゲンは定員5名として居住性が高められました。前部は1500A/01の特徴的な丸みのあるエンジンフードを引き継ぎ、4ドアの車体は木製フレームに鋼板張り、後部にスペアタイヤなどが収納されるトランクルームを装備、フロントガラスには1枚タイプの防弾ガラスが使用されました。前後のシートは本革製で、特に前部右座席は仮眠できるようリクライニングすることができ、折りたたみ式の肘掛けも付けられていました。また後部座席中央にもハンドルで調整可能な肘掛けが付けられ、床にはマットが敷かれていました。コマンドワゲンは、軍司令官や師団長、参謀など高級将校の足としてロシアから北アフリカまで幅広い戦線で使用されました。

MMドイツシュタイヤー1500Aコマンドワゲン (和英独仏)



作る前にならず
お読み下さい。

Read before assembly.
Erst lesen — dann bauen.
A lire avant assemblage.

●このキットは組み立てモデルです。作る前に必ず説明書を最後までお読み下さい。また小学生などの低年齢の方が組み立てる時は、保護者の方もお読み下さい。

●接着剤や塗料は、必ずプラスチックモデル用をお使い下さい。(別売)

●Read carefully and fully understand the instructions before commencing assembly. A supervising adult should also read the instructions if a child assembles the model.

●Remove plating from areas to be cemented.

●Bevor Sie mit dem Zusammenbau beginnen, sollten Sie alle Anweisungen gelesen und verstanden haben. Falls ein Kind das Modell zusammenbaut, sollte ein beaufsichtigender Erwachsener die Bauanleitung ebenfalls gelesen haben.

●An den Klebestellen muß die Chromschicht abgeschabt werden.

●Bien lire et assimiler les instructions avant de commencer l'assemblage. La construction du modèle par un enfant doit s'effectuer sous la surveillance d'un adulte.

●Enlever le revêtement chromé des parties à encoller.

●用意する工具 Tools recommended / Benötigtes Werkzeug / Outillage nécessaire

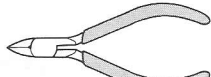
接着剤 (プラスチック用)

Cement
Kleber
Colle



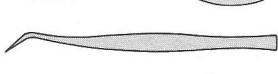
ニッパー

Side cutters
Seitenschneider
Pince coupante



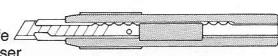
ピンセット

Tweezers
Pinzette
Précelles



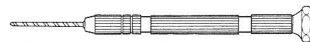
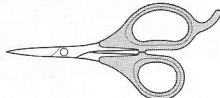
ナイフ

Modeling knife
Modelliermesser
Couteau de modéliste



はさみ

Scissors
Schere
Ciseaux



ピンバイス (ドリル刃 1mm)

Pin vise (1mm drill bit)

Schraubstock (1mm Spiralbohrer)

Outil à percer (foret de 1mm de diamètre)

●塗装指示のマークです。タミヤカラーのカラーナンバーで指示しました。

This mark denotes numbers for Tamiya Paint colors.

TS-1 ●レッドブラウン / Red brown / Rotbraun / Rouge brun

TS-2 ●ダークグリーン / Dark green / Dunkelgrün / Vert foncé

TS-3 ●ダークイエロー / Dark yellow / Dunkelgelb / Jaune foncé

TS-4 ●ジャーマングレイ / German grey / Deutsches Grau / Gris Panzer

X-1 ●ブラック / Black / Schwarz / Noir

X-12 ●ゴールドリーフ / Gold leaf / Gold glänzend / Doré

X-18 ●セグロスブラック / Semi gloss black / Seidenglanz schwarz / Noir satiné

XF-1 ●フラットブラック / Flat black / Matt Schwarz / Noir mat

XF-2 ●フラットホワイト / Flat white / Matt Weiß / Blanc mat

XF-7 ●フラットレッド / Flat red / Matt Rot / Rouge mat

XF-10 ●フラットブラウン / Flat brown / Matt Braun / Brun mat

XF-15 ●フラットフレッシュ / Flat flesh / Fleischfarben matt / Chair mate

XF-16 ●フラットアルミ / Flat aluminum / Matt Aluminium / Aluminium mat

XF-49 ●カーキ / Khaki / Khaki / Kaki

XF-53 ●ニュートラルグレイ / Neutral grey / Mittelgrau / Gris neutre

XF-60 ●ダークイエロー / Dark yellow / Dunkelgelb / Jaune foncé

XF-61 ●ダークグリーン / Dark green / Dunkelgrün / Vert foncé

XF-63 ●ジャーマングレイ / German grey / Deutsches Grau / Gris Panzer

XF-64 ●レッドブラウン / Red brown / Rotbraun / Rouge brun

XF-65 ●フィールドグレイ / Field grey / Feldgrau / Gris campagne

注意

●工具の使用には十分注意して下さい。特にナイフ、ニッパーなどの刃物によるケガや事故に注意して下さい。

●接着剤や塗料は使用する前にそれぞれの注意書きをよく読み、指示に従って正しく使用し、使用する時は換気に十分注意して下さい。

●小さなお子様のいる所での作業は避けて下さい。小さな部品の飲み込みや、ビニール袋をかぶつての窒息などの危険な状況が考えられます。

CAUTION

●When assembling this kit, tools including knives are

used. Extra care should be taken to avoid personal injury.

●Read and follow the instructions supplied with paints and/or cement, if used (not included in kit). Use plastic cement and paints only.

●Keep out of reach of small children. Children must not be allowed to suck any part, or pull vinyl bag over the head.

VORSICHT!

●Beim Zusammenbau dieses Bausatzes werden Werkzeuge einschließlich Messer verwendet. Zur Vermeidung von Verletzungen ist besondere Vorsicht angebracht.

●Wenn Sie Farben und/oder Kleber verwenden (nicht im Bausatz enthalten), beachten und befolgen Sie die dort beiliegenden Anweisungen. Nur Klebstoff

und Farben für Plastik verwenden.

●Bausatz von kleinen Kindern fernhalten. Verhüten Sie, daß Kinder irgendwelche Bauteile in den Mund nehmen oder Plastiktüten über den Kopf ziehen.

PRECAUTION

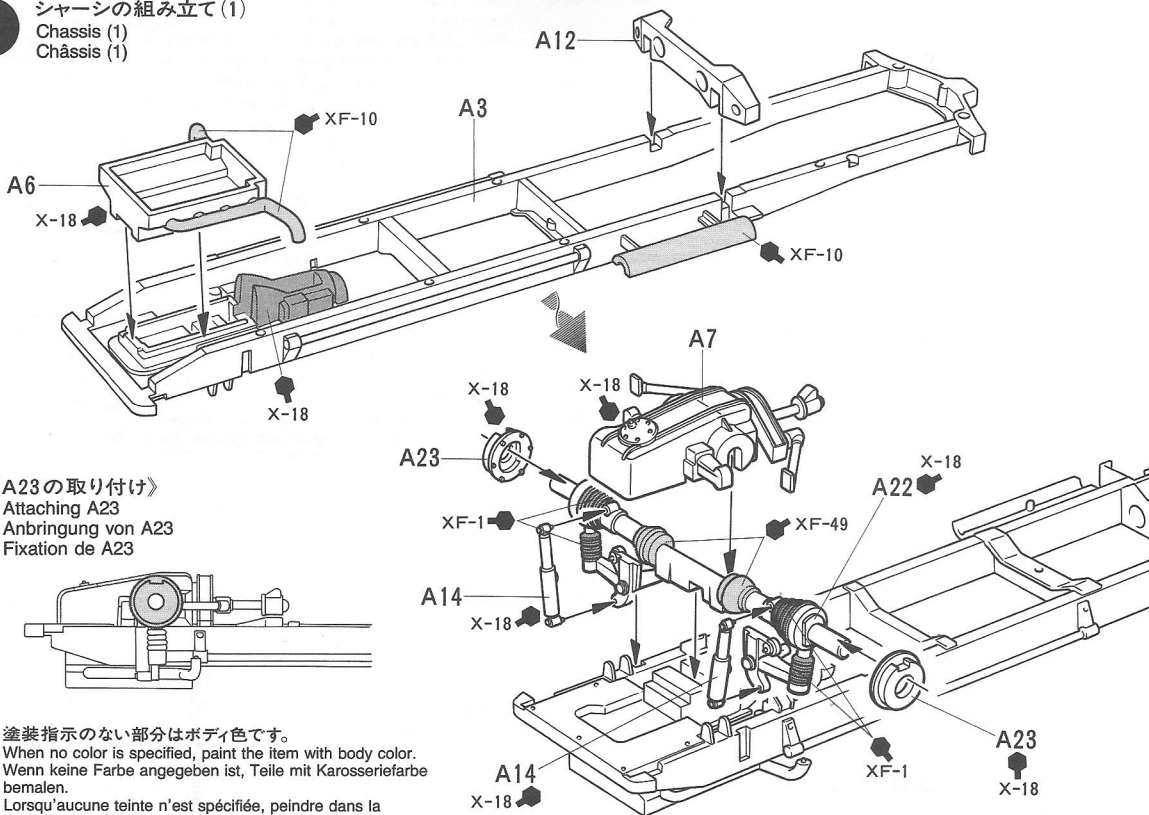
●L'assemblage de ce kit requiert de l'outillage, en particulier des couteaux de modélisme. Manier les outils avec précaution pour éviter toute blessure.

●Lire et suivre les instructions d'utilisation des peintures et ou de la colle, si utilisés (non inclus dans le kit). Utiliser uniquement une colle et des peintures spéciales pour le polystyrène.

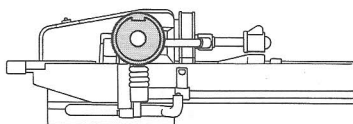
●Garder hors de portée des enfants en bas âge. Ne pas laisser les enfants mettre en bouche ou sucer les pièces, ou passer un sachet vinyl sur la tête.

1 シャーシの組み立て (1)

Chassis (1)
Châssis (1)

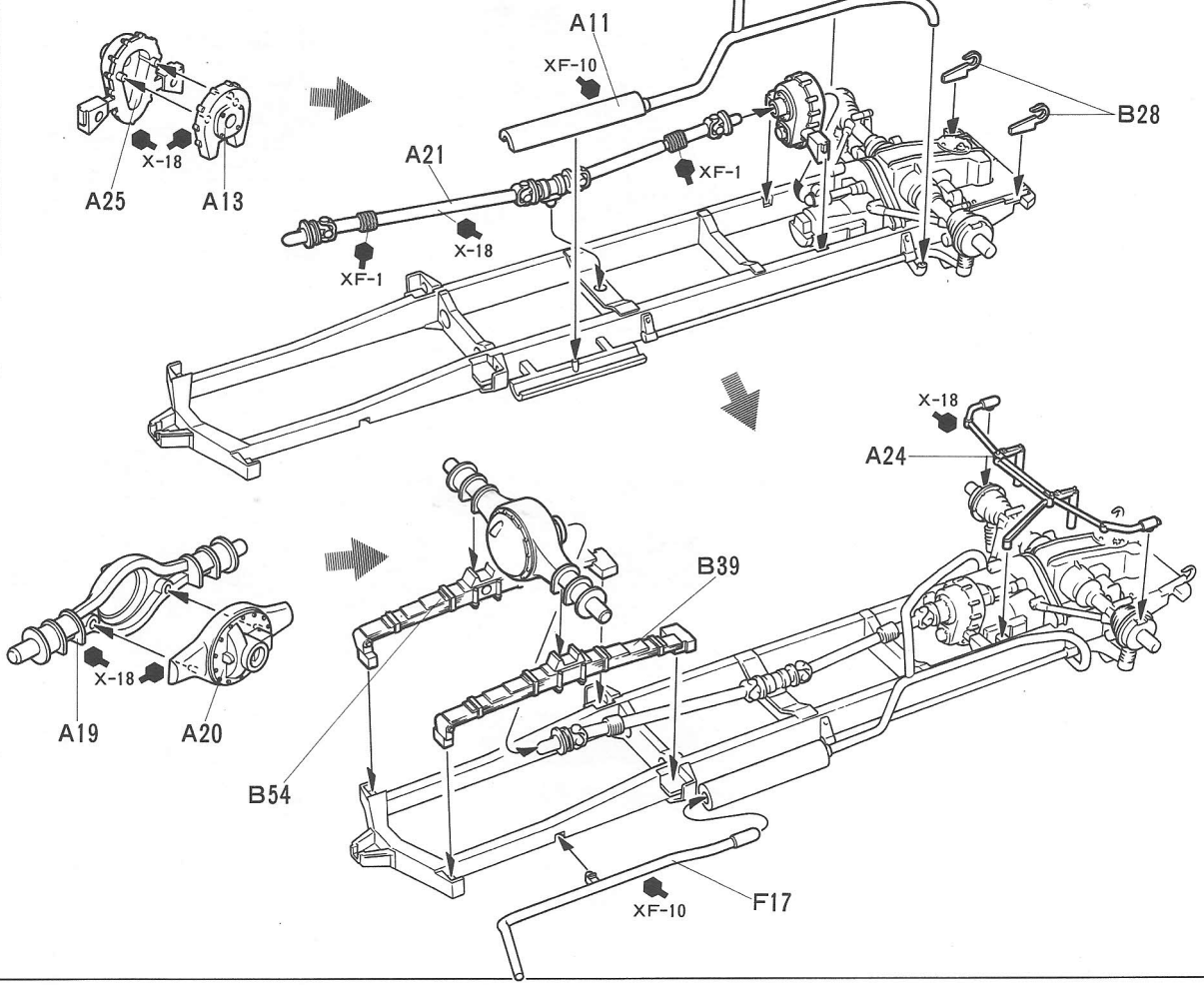


《A23の取り付け》
Attaching A23
Anbringung von A23
Fixation de A23



●塗装指示のない部分はボディ色です。
When no color is specified, paint the item with body color.
Wenn keine Farbe angegeben ist, Teile mit Karosseriefarbe bemalen.
Lorsqu'aucune teinte n'est spécifiée, peindre dans la teinte de carrosserie.

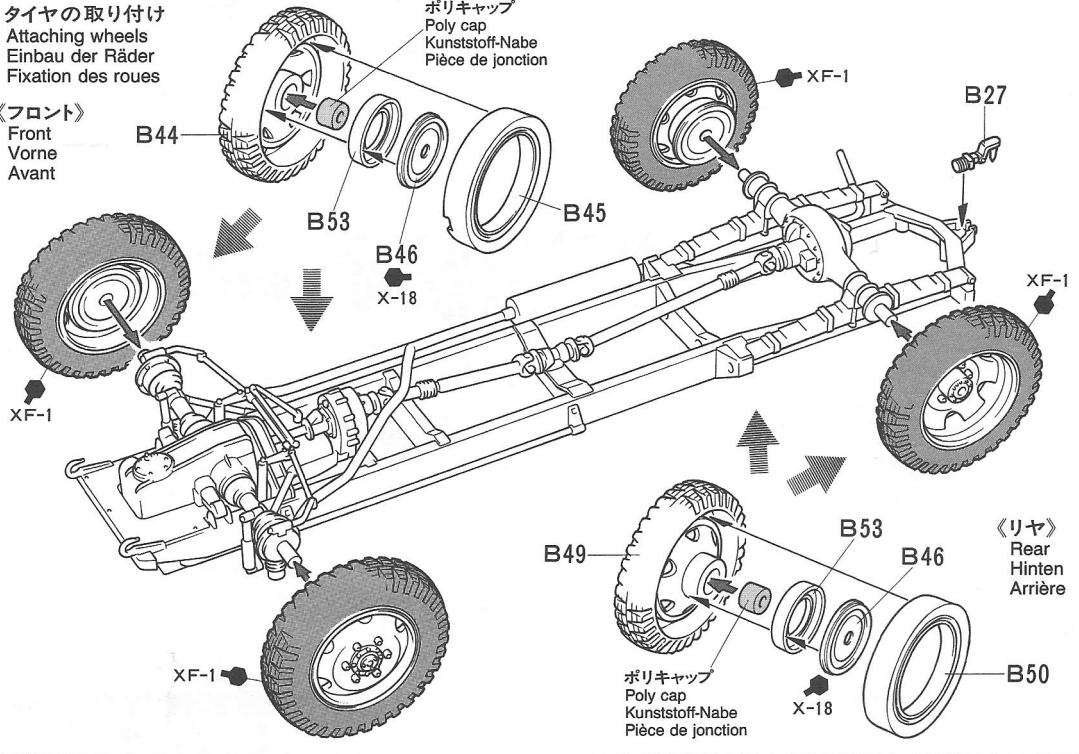
2 シャーシの組み立て (2)
Chassis (2)
Châssis (2)



3 タイヤの取り付け
Attaching wheels
Einbau der Räder
Fixation des roues

《フロント》
Front
Vorne
Avant

ポリキャップ
Poly cap
Kunststoff-Nabe
Pièce de jonction



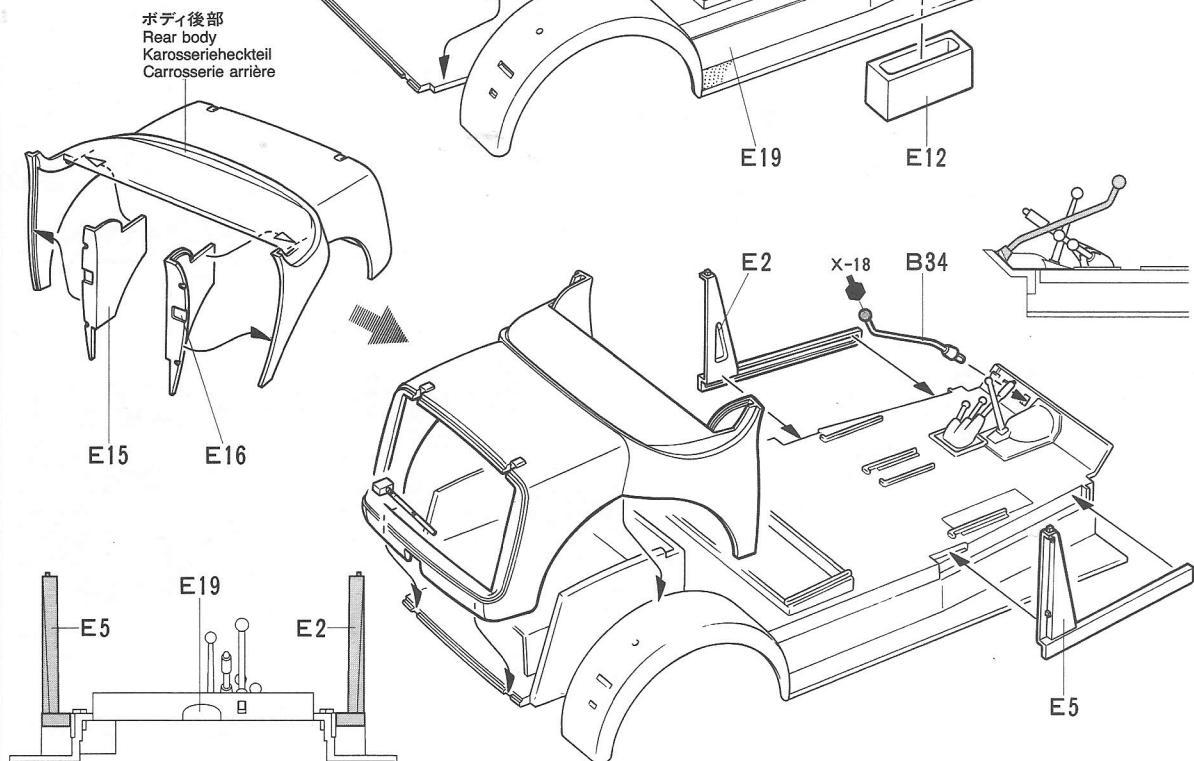
《リヤ》
Rear
Hinten
Arrière

ポリキャップ
Poly cap
Kunststoff-Nabe
Pièce de jonction

4

フロアパネルの組み立て

Floor panel
Bodenblech
Plancher



5

トランクリッドの取り付け

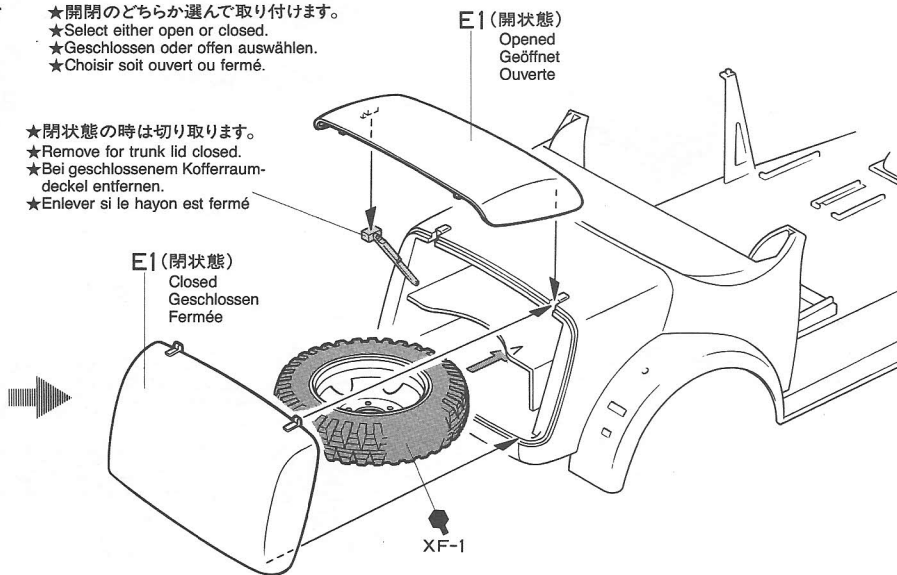
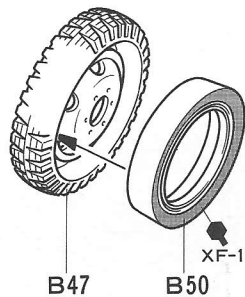
Trunk lid
Kofferraumdeckel
Hayon

《スペアタイヤ》

Spare wheel
Ersatzrad
Roue de rechange

- ★開閉のどちらかを選んで取り付けます。
- ★Select either open or closed.
- ★Geschlossen oder offen auswählen.
- ★Choisir soit ouvert ou fermé.

- ★閉状態の時は切り取ります。
- ★Remove for trunk lid closed.
- ★Bei geschlossenem Kofferraumdeckel entfernen.
- ★Enlever si le hayon est fermé

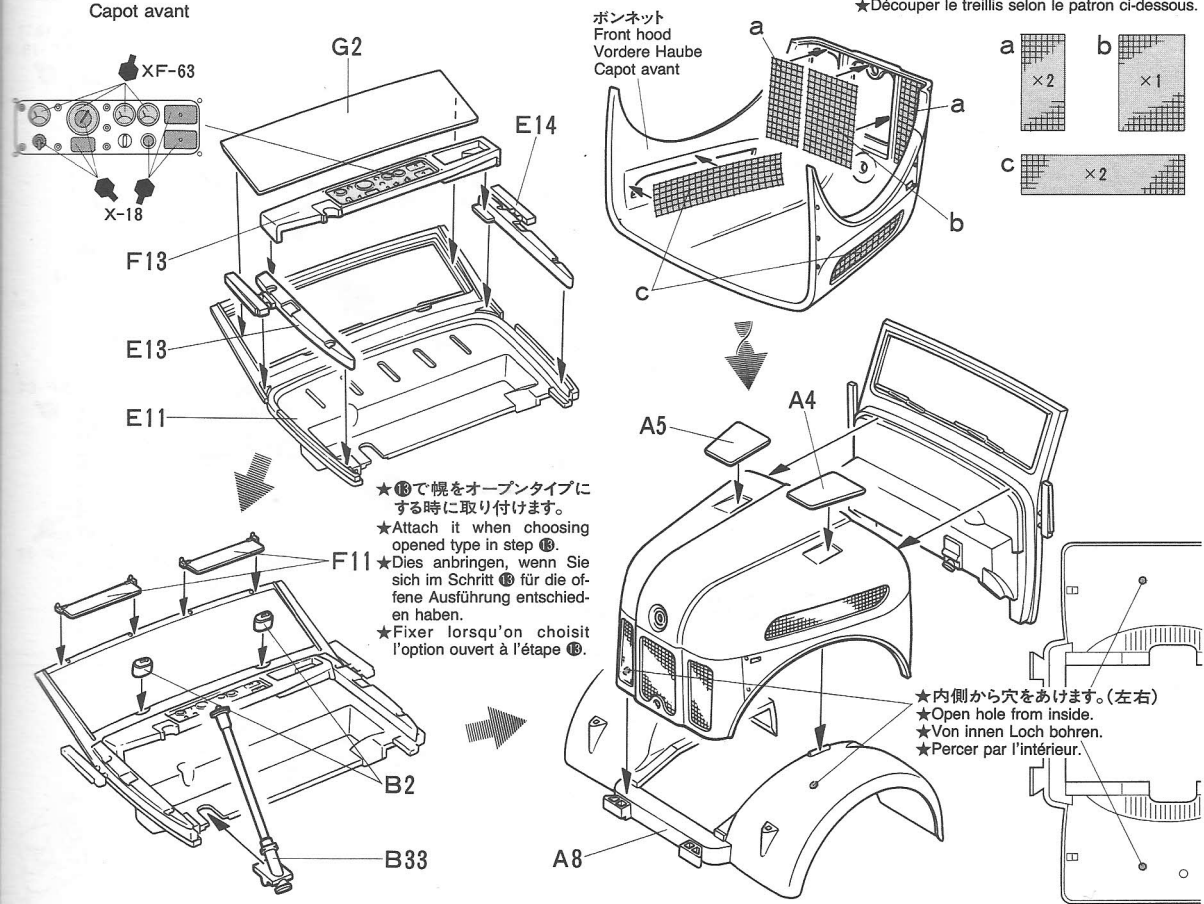


6

ボンネットの組み立て
Front hood
Vordere Haube
Capot avant

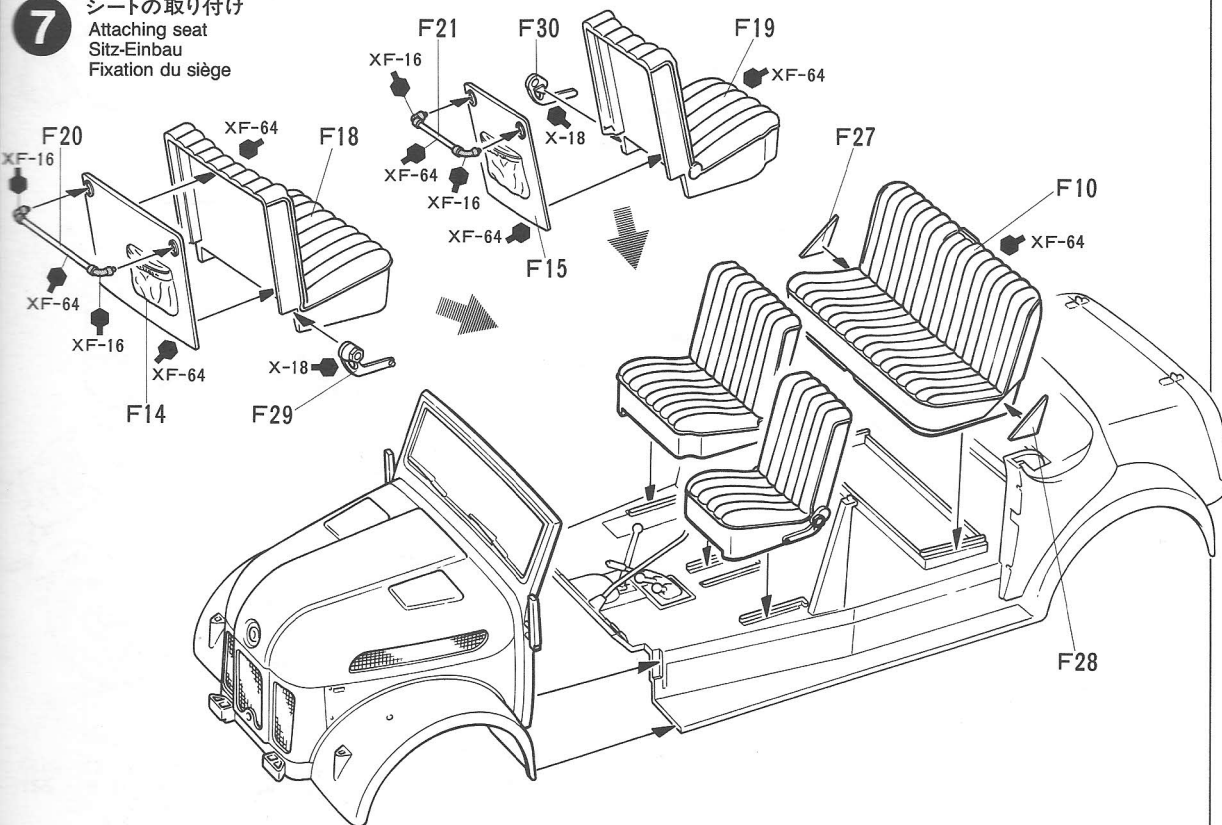
※1/35シュタイヤー1500A用エッチンググリルセット(別売)
※35226 Steyr Photo-etched grille set (available separately)

★メッシュを下図の大きさに切り出します。
★Cut mesh into size/shape shown below.
★Das Gitter wie gezeigt zuschneiden.
★Découper le treillis selon le patron ci-dessous.



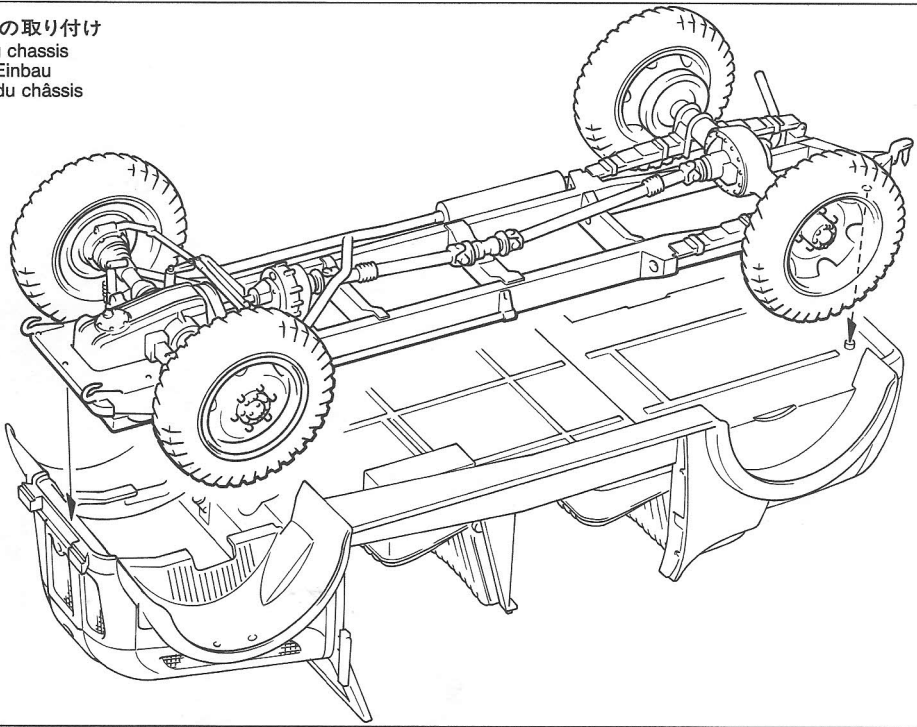
7

シートの取り付け
Attaching seat
Sitz-Einbau
Fixation du siège



8

シャーシの取り付け
 Attaching chassis
 Chassis-Einbau
 Fixation du châssis

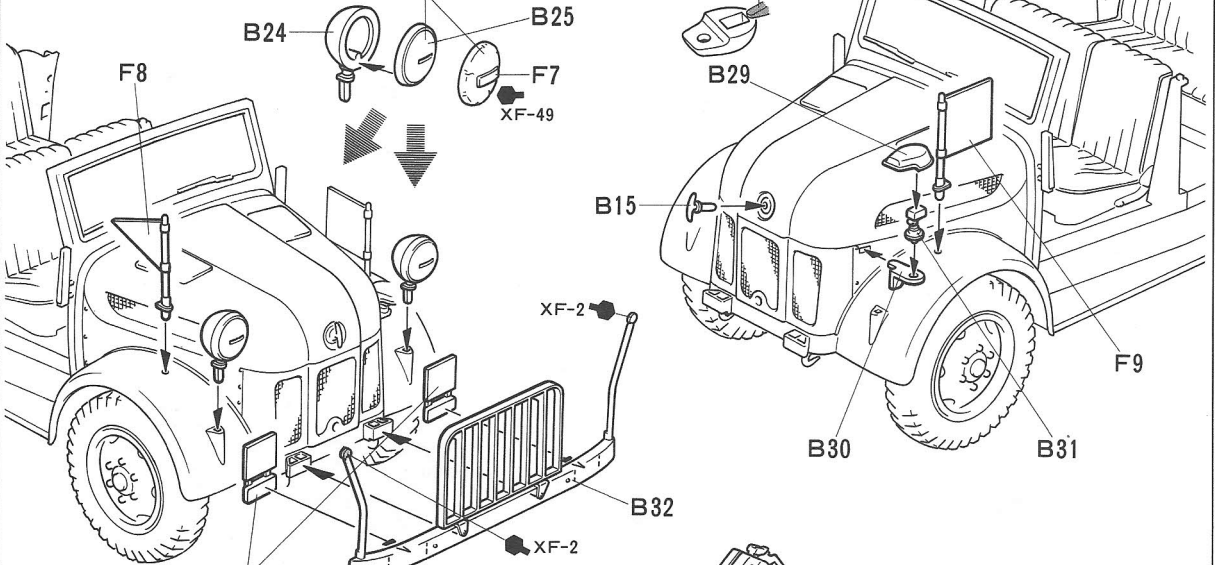


9

ボディパーツの取り付け
 Attaching body parts
 Karosserieteile-Einbau
 Fixation des accessoires

★どちらか選んで取り付けます。
 ★Select either.
 ★Auswählen.
 ★Choisir l'une ou l'autre.

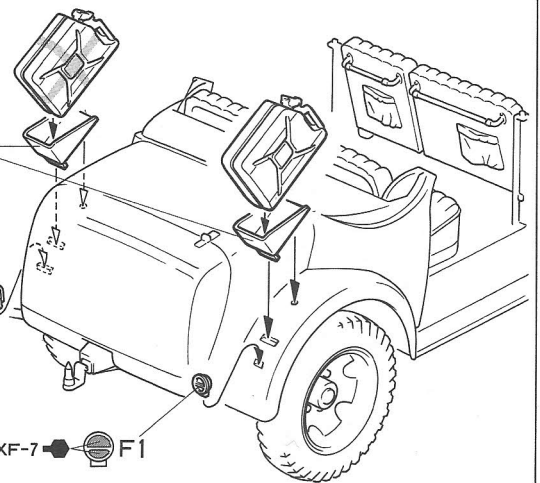
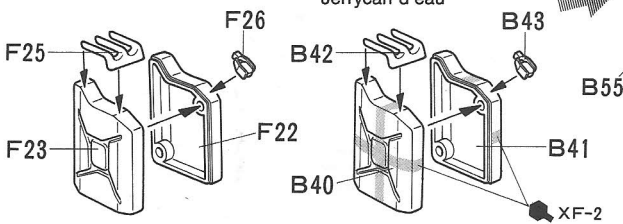
★切り取ります。
 ★Remove.
 ★Entfernen.
 ★Enlever.



★9ページのマーキングBの時に取り付けます。
 ★Attach it when selecting decal B: on page 9.
 ★Dies anbringen, wenn auf Seite 9 Abziehbild B: gewählt wird.
 ★Fixer cette pièce si le decal B: est apposé. Voir page 9

《ジェリカン》
 Jerry can
 Kanister

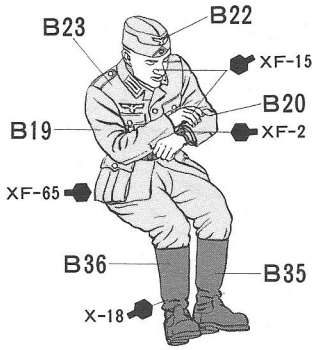
《水用ジェリカン》
 Jerry can for water
 Wasserkanister
 Jerrycan d'eau



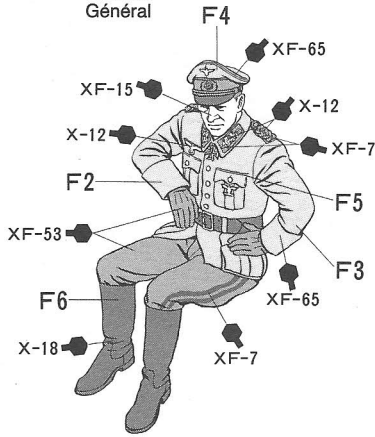
10

人形、アクセサリーの組み立て
 Figures and accessories assembly
 Anordnung von Figuren und Zubehör
 Assemblage des figurines et accessoires

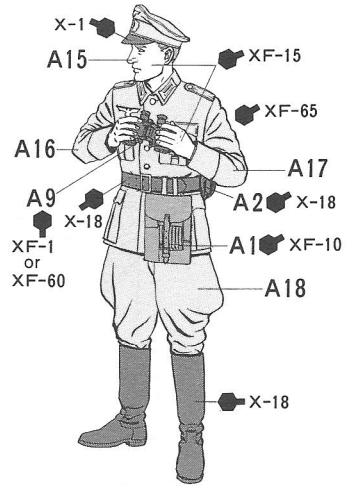
《ドライバー》
 Driver
 Fahrer
 Conducteur



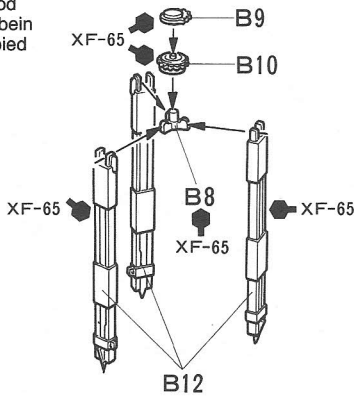
《将官》
 General
 Général



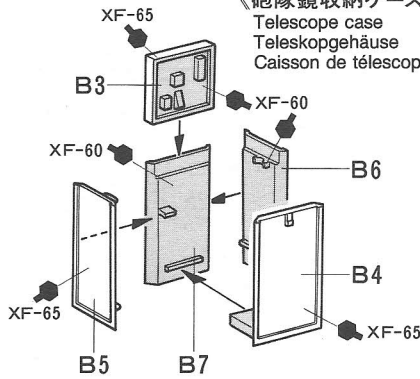
《将校》
 Commander
 Kommandeur
 Chef de char



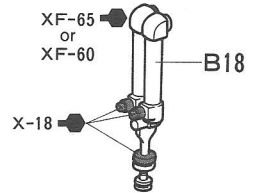
《砲隊鏡三脚》
 Tripod
 Dreibein
 Trepied



《砲隊鏡収納ケース》
 Telescope case
 Teleskopgehäuse
 Caisson de télescope



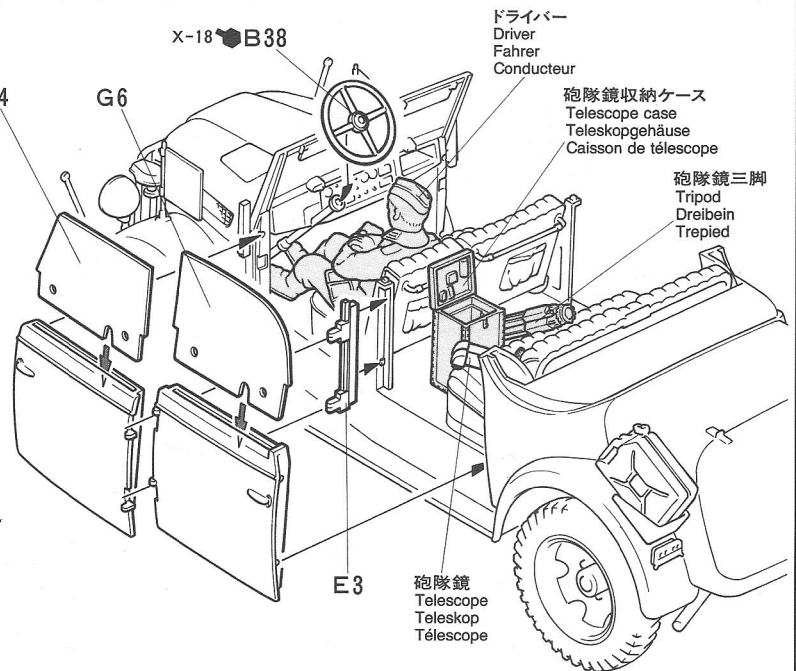
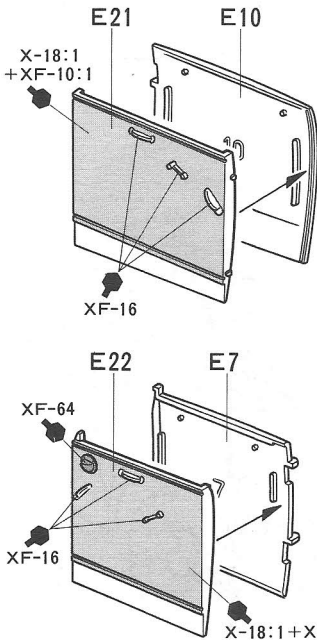
《砲隊鏡》
 Telescope
 Teleskop
 Téléscope



11

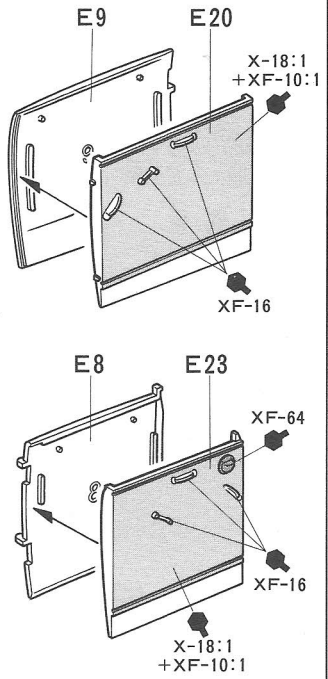
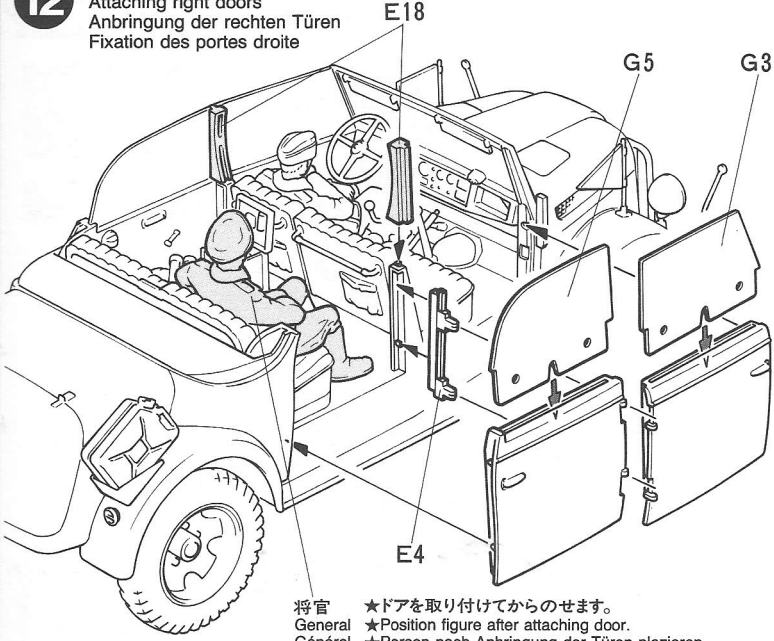
ドアの取り付け 左
 Attaching left doors
 Anbringung der linken Türen
 Fixation des portes gauche

★サイドウインドウ部品 G3～G6, E18は⑩で作る仕様を決めてから取り付け下さい。
 ★Choose cabriolet top opened or closed in step ⑩ before attaching G3-G6 and E18.
 ★Entscheiden Sie sich in Bauabschnitt ⑩ vor der Anbringung von G3-G6 und E18 für geöffnetes oder geschlossenes Verdeck.
 ★Choisir la capote installée ou repliée à l'étape ⑩ avant de fixer G3-G6 et E18.



12

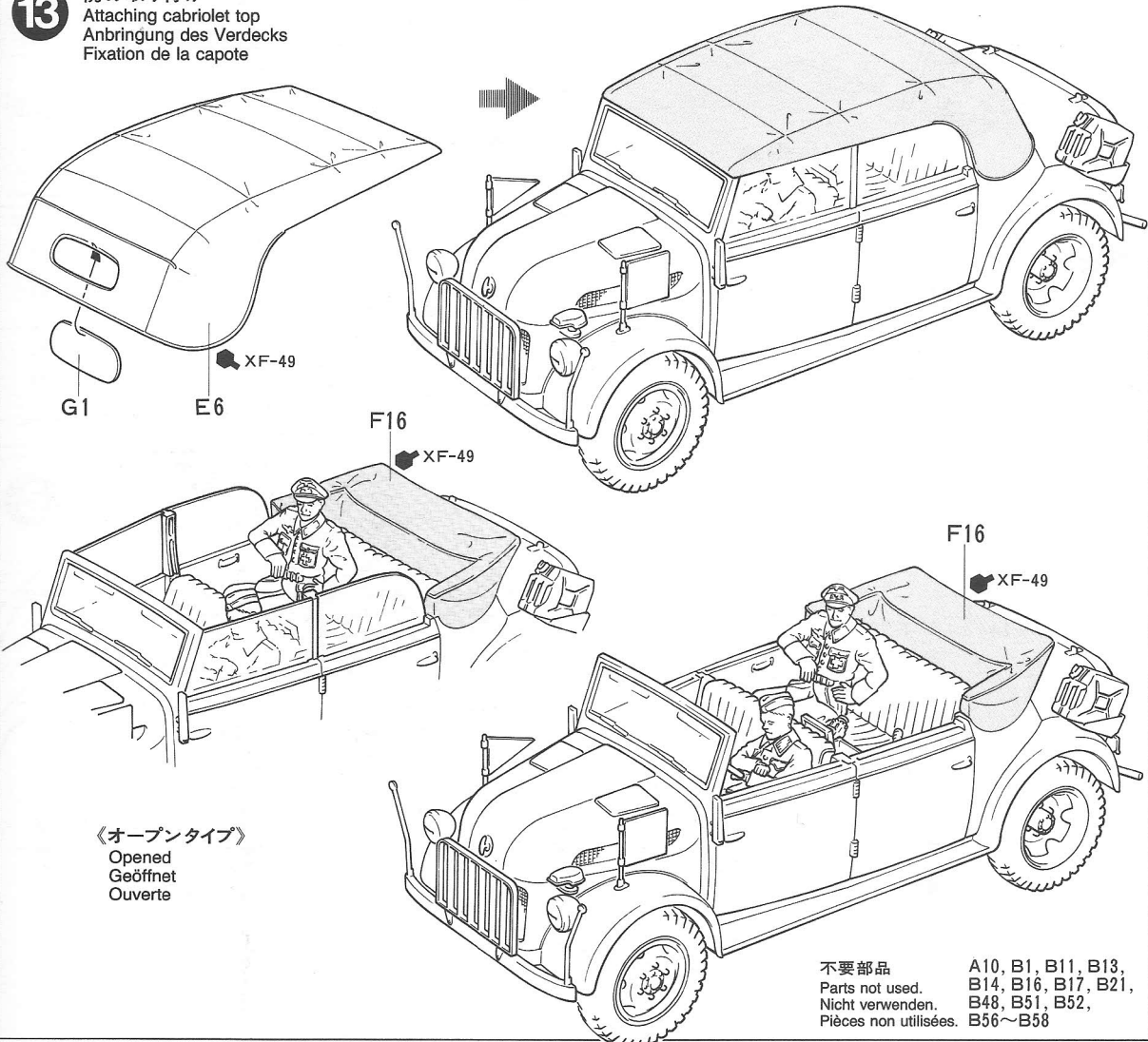
ドアの取り付け 右
 Attaching right doors
 Anbringung der rechten Türen
 Fixation des portes droite



将官 ★ドアを取り付けてからのせませす。
 General ★Position figure after attaching door.
 Général ★Person nach Anbringung der Türen plazieren.
 ★Positionner la figurine après fixation de la porte

13

幌の取り付け
 Attaching cabriolet top
 Anbringung des Verdeckes
 Fixation de la capote



《オープンタイプ》
 Opened
 Geöffnet
 Ouverte

不要部品
 Parts not used.
 Nicht verwenden.
 Pièces non utilisées.

A10, B1, B11, B13,
 B14, B16, B17, B21,
 B48, B51, B52,
 B56~B58

PAINTING

《シュタイヤー・コマンドワゲンの塗装》

1941年から生産が開始されたシュタイヤーは当初、ヨーロッパではジャーマングレイの単一色で、アフリカ戦線ではダークイエローで塗装されていました。しかし1943年の通達によりダークイエローが基本色とされるとシュタイヤーの塗装も同様に変更され、この基本色の上からレッドブラウンやダークグリーンで迷彩を施した車輛も見られました。車内など細部の塗装は組立図中に指示されています。

PAINTING THE KOMMANDEURWAGEN

From 1935 to early in 1943, German weapons and vehicles were painted German Grey (or Dark Yellow when used in Africa). From 1943 onwards, they came from the factory painted in Dark Yellow only. A camouflage of red brown and dark green was applied by some units after receiving them; however, there was no fixed rule as to a specific camouflage pattern.

BEMALUNG DES KOMMANDEURWAGEN

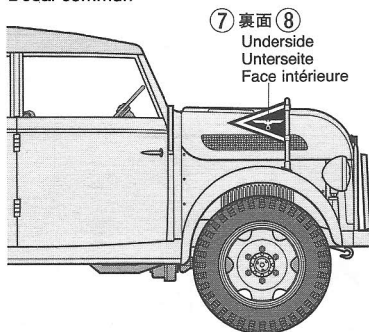
Von 1935 bis ins Frühjahr 1943 wurden Deutsche Waffen und Fahrzeuge in Deutsche Waffen Grau (oder dunkelgelb beim Einsatz in Afrika) lackiert. Ab 1943 wurden sie ab Fabrik nur noch dunkelgelb lackiert. Einige Einheiten lackierten sie nach Erhalt um in den Tarnfarben rotbraun und dunkelgrün; es gab jedoch keine festen Vorschriften bezüglich spezifisches Tarnschema.

DECORATION DE LA KOMMANDEURWAGEN

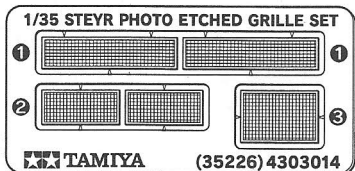
De 1935 à 1943, les véhicules et systèmes d'armes allemands étaient peints en gris foncé uniforme (ou jaune foncé en Afrique). A partir de 1943, ils sortaient d'usine peints en jaune foncé uniforme. Un camouflage de brun rougeâtre et vert foncé fut appliqué en unité. Il n'y avait pas de règle stricte quant au schémas de camouflage.

《共通マーク》

Common decal
Allen gemeinsamer Aufkleber
Decal commun

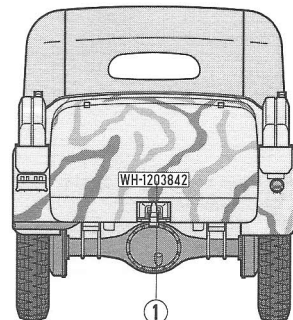
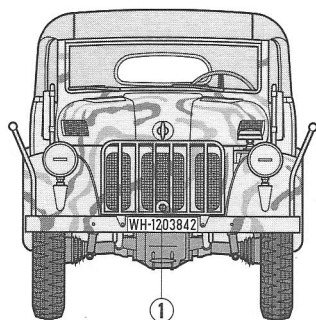
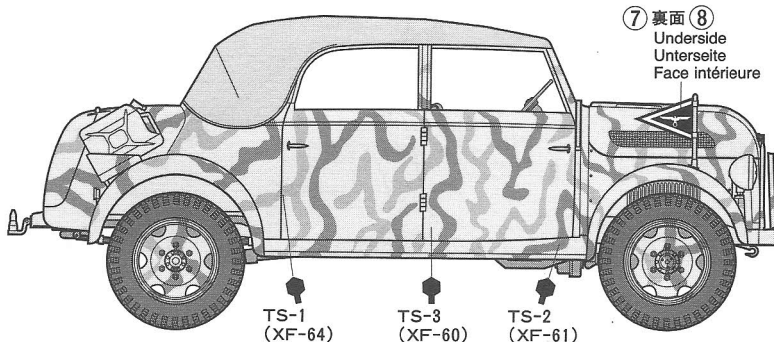
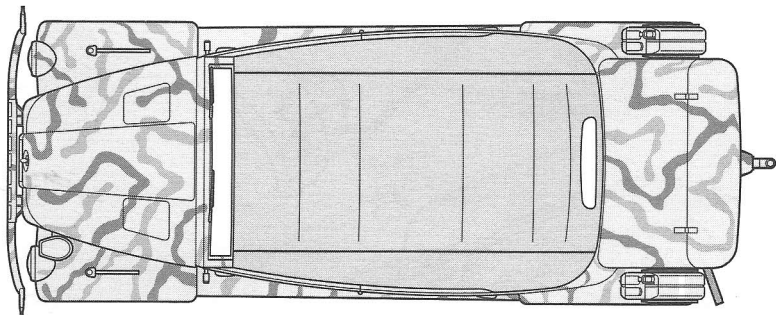
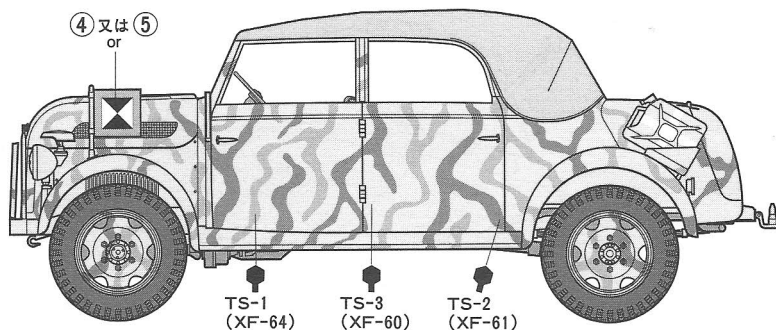


- 1/35シュタイヤー1500Aエッチンググリルセット(別売)
- 35226 Steyr Photo-etched grille set (available separately)

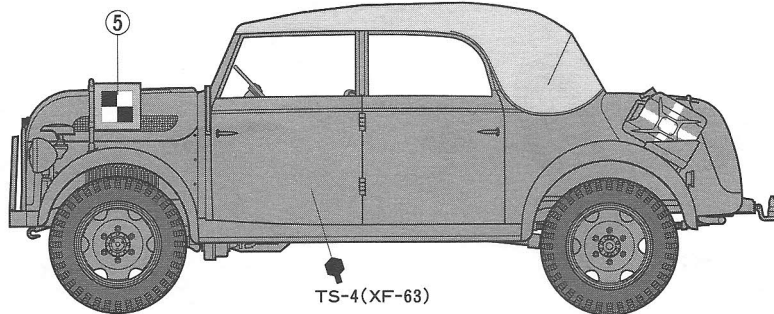


田宮模型インターネットホームページ
<http://www.tamiya.com>

A: 所属不明 1994年 アルデンヌ
Unknown Division, Ardennes, 1944



B: 第17軍司令官 ルオフ上級大将車 1942年秋 ロシア
17th Army Commanding General Ruoff's Vehicle, Russia, Autumn 1942



APPLYING DECALS

《スライドマークのはりかた》

- ①はりたいマークをハサミで切りぬきます。
- ②マークをぬるま湯に10秒ほどひたしてからタオル等の布の上におきます。
- ③台紙のはしを手でもち、貼る所にマークをスライドさせてモデルに移して下さい。
- ④指に少し水をつけてマークをぬらしながら、正しい位置にずらします。
- ⑤やわらかい布でマーク内側の気泡をおし出しながら、おしつけるようにして水分をとります。

DECAL APPLICATION

1. Cut off decal from sheet.
2. Dip the decal in tepid water for about 10 sec. and place on a clean cloth.
3. Hold the backing sheet edge and slide decal onto the model.
4. Move decal into position by wetting decal with finger.
5. Press decal gently down with a soft cloth until excess water and air bubbles are gone.

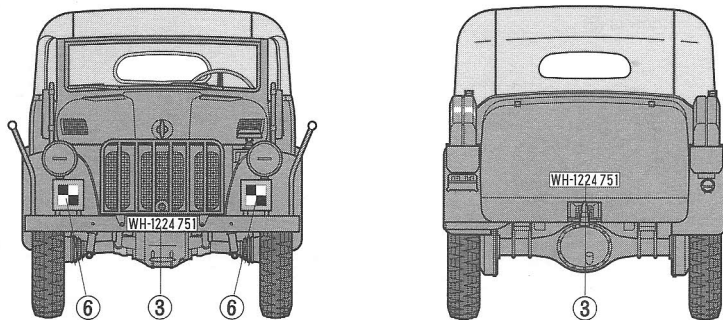
ANBRINGUNG DES ABZIEHBILDES

1. Abziehbild vom Blatt ausschneiden.
2. Das Abziehbild ungefähr 10 Sek. in lauwarmes Wasser tauchen, dann auf sauberen Stoff legen.
3. Die Kante der Unterlage halten und das Abziehbild auf das Modell schieben.
4. Das Abziehbild an die richtige Stelle schieben und dabei mit dem Finger das Abziehbild naßmachen.
5. Das Abziehbild mit weichem Stoff ganz andrücken, bis kein überflüssiges Wasser und keine Luftblasen mehr vorhanden sind.

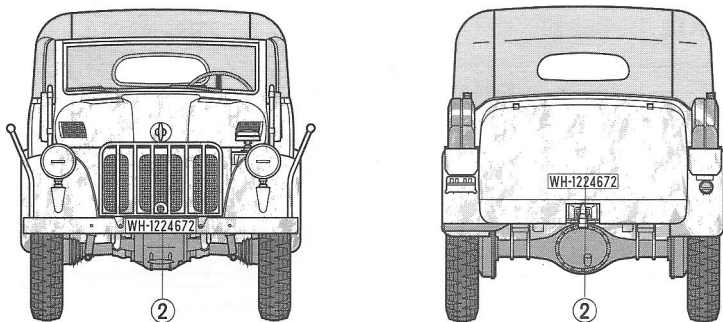
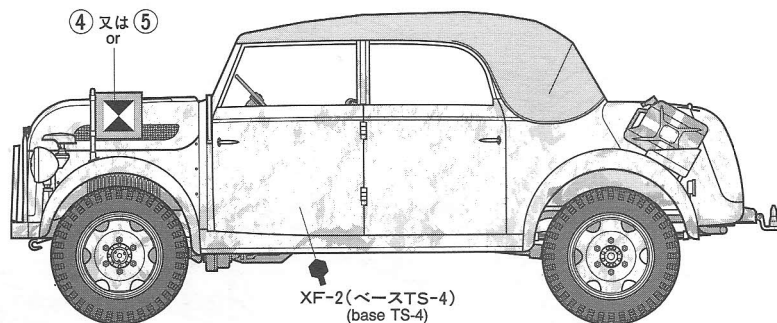
APPLICATION DES DÉCALCOMANIES

1. Découpez la décalcomanie de sa feuille.
2. Plongez la décalcomanie dans de l'eau tiède pendant 10 secondes environ et poser sur un linge propre.
3. Retenez la feuille de protection par le côté et glissez la décalcomanie sur le modèle réduit.
4. Placez la décalcomanie à l'endroit voulu en la mouillant avec un de vos doigts.
5. Pressez doucement la décalcomanie avec un tissu doux jusqu'à ce que l'eau en excès et les bulles aient disparu.

B:



C: 所属不明 東部戦線
Unknown Division, Eastern front



AFTER MARKET SERVICE CARD

When purchasing Tamiya replacement parts, please take or send this form to your local Tamiya dealer so that the parts required can be correctly identified and supplied. Please note that specifications, availability and price are subject to change without notice.

Parts code	ITEM 35235	
0333148	Rear Body	0003595..... G Parts
0003592	A Parts	0333142..... Bonnet
0003558	B Parts	4613010..... Mesh
0003593	E Parts	9442023..... 2x3mm Poly Cap (4 pcs.)
0003594	F Parts	1403184..... Decal
		1053254..... Instructions

★部品請求には右のカードが必要です。
部品請求なさる方はカードの住所、氏名、電話番号をしっかりとご記入下さい。

●振替料金が安く便利な郵便振替もご利用下さい。ご利用方法は下記をご参考下さい。

《郵便振替のご利用法》

お近くの郵便局にある郵便振替払込用紙の通信欄に、ITEM番号、スケール、製品名、数量を必ずご記入下さい。そして表面の口座番号欄に00810-9-1118、加入者名欄に田宮模型、金額欄に必要な部品の合計金額を記入します。そして払込人住所氏名欄に、あなたの住所、氏名、郵便番号、電話番号をご記入いただき、代金をそえて郵便局の窓口にお出し下さい。また郵便振替をご利用になる時は右のカードは必要ありません。

《タミヤカード》

タミヤカードを利用されますと部品の入手が早く簡単です。詳しくは、カスタマーサービスでお問合わせください。

《イタレリ製キット購入法》イタレリ製キットのご注文は当社カスタマーサービスをご利用ください。イタレリ製品の一覧を用意しております。お問い合わせは電話でカスタマーサービスまでご連絡ください。

KOMMANDEUR-GERMAN STEYR TYPE 1500A WAGEN

1/35 MM コマンドワーゲン

部品をなくしたり、こわした方は、下のステッカーが貼られたカスタマーサービス取次店でご注文いただけます。

当社カスタマーサービスに直接ご注文する場合は、このカードの必要部品を○でかこみ代金を現金書留または、定額小替(100円以下は切手可)と一緒に申し込みください。なお、ご送金にはタミヤカードや郵便振替もご利用いただけます。



《お問い合わせ番号》 静岡 054-283-0003
東京 03-3899-3765 (静岡へ自動転送)
営業時間・平日▶8:00~20:00・土、日、祝日▶8:00~17:00

A パーツ.....	600円
B パーツ.....	630円
E パーツ.....	730円
F パーツ.....	530円
G パーツ.....	350円

ボンネット.....	310円
ボディ後部.....	300円
メッシュ.....	200円
ポリキャップ(4コ).....	120円
マーク.....	210円

For Japanese use only! ☆ITEM 35235

住所	<input type="text"/>
電話 ()	-
氏名	<input type="text"/>

パーツ価格は予告なく変更することがあります。

TAMIYA
株式会社 タミヤ
静岡県恩田原3-7 〒422-8610