



Detailní doplňková sada Detail complementary set

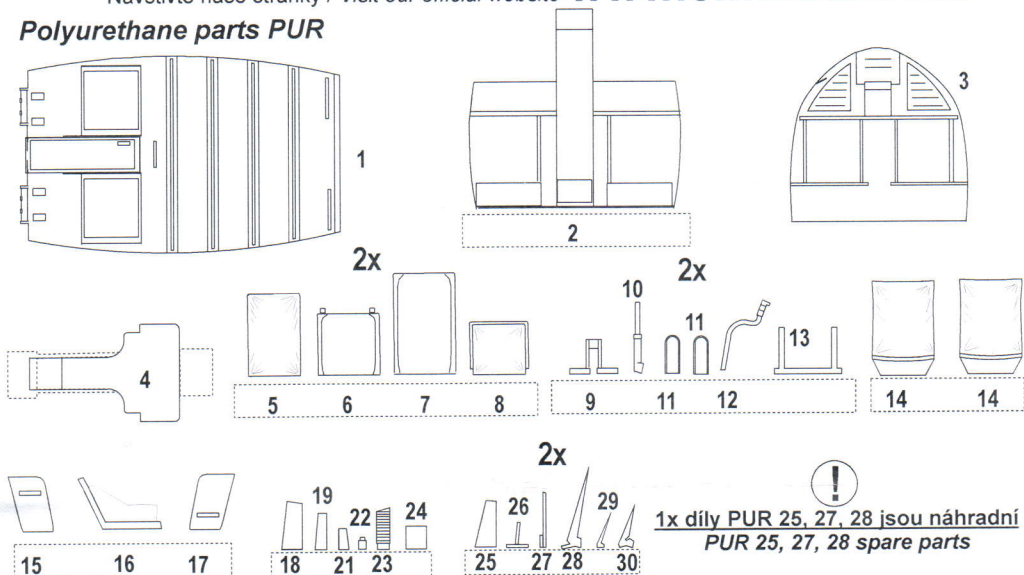
No 4268

1/48

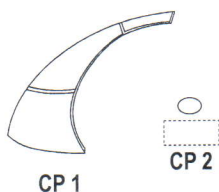
Hughes MD-500E/OH-6DA - Conversion set for Academy kit

Navštivte naše stránky / Visit our official website www.cmkkits.com

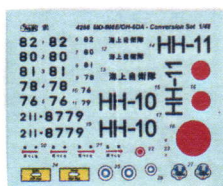
Polyurethane parts PUR



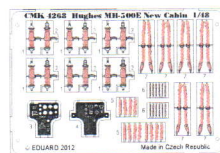
Clear parts CP



Decals



Color photo etched parts PP



Díly ohnuté popř. pokroucené vlivem teplotních změn a stárnutí materiálu, mohou být narovnány do požadovaného tvaru pomocí proudu teplé vody nebo vzduchu (fén na vlasy). Různé drátky a tyčinky nejsou přiloženy.

K lepení použijte kyanoakrylátové lepidlo.

Kontaktní plochy doporučujeme před lepením odmastit.

Parts slightly distorted and bended owing to temperature changes or due to material ageing can be straightened to requested shape by hot water or hot air jet (hair dryer). Wires and holes not included.

This process can be repeated till result is entirely satisfactory.

For best results gluing use cyanoacrylate glue. Contact areas ungrease is recommended before gluing.

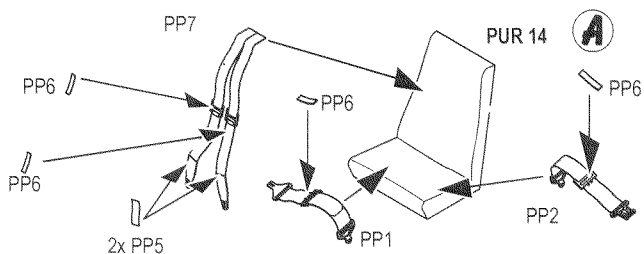
MPM Production, Mezilesí 718, Praha 9, 193 00 - CZECH REPUBLIC, e-mail: cmk@mpm.cz

1. Sestavení sedaček / Seats assembly

Typ A / Type A

A

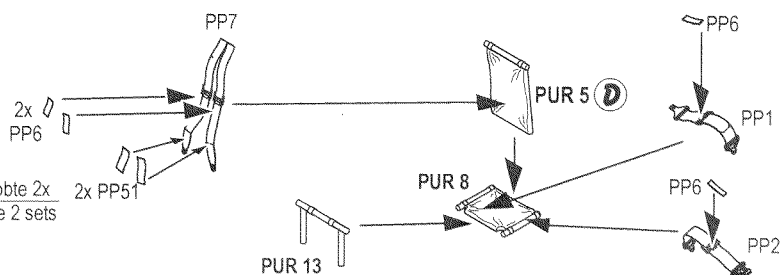
! Vyrobtě 2x
Make 2 sets



Typ B / Type B

B

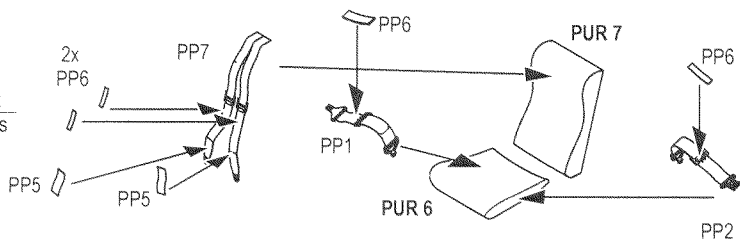
! Vyrobtě 2x
Make 2 sets



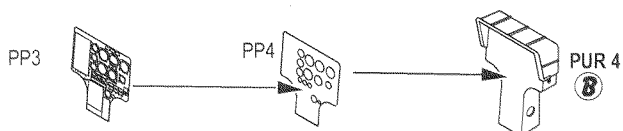
Typ C / Type C

C

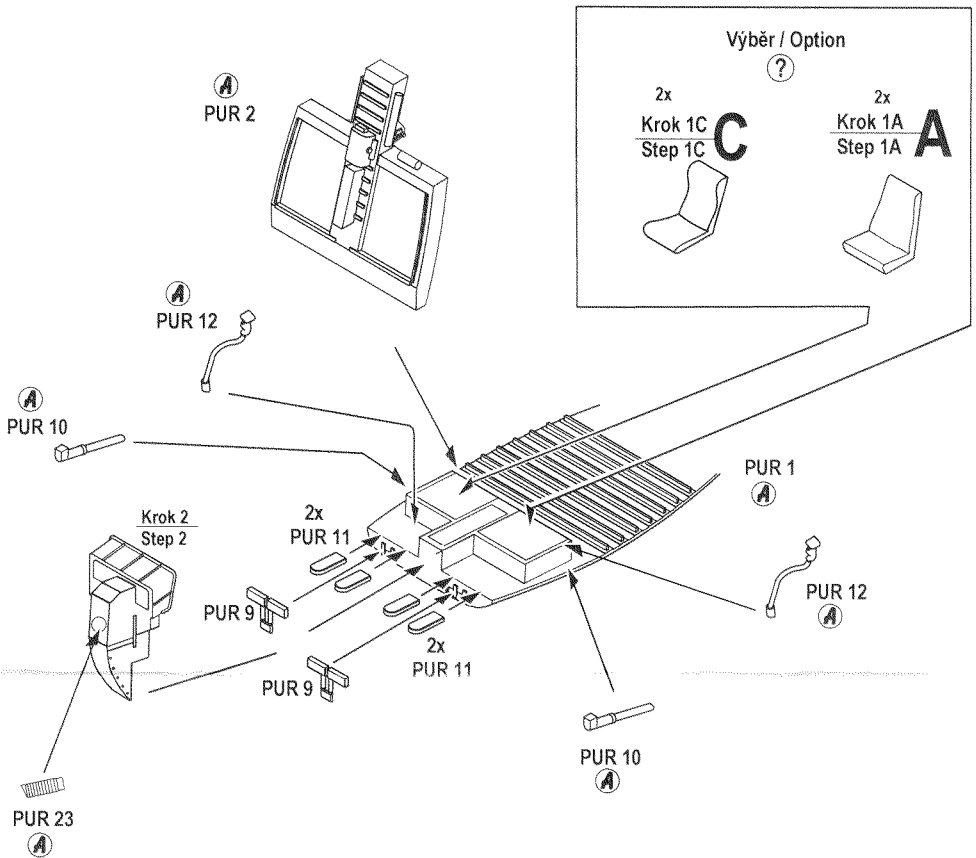
! Vyrobtě 2x
Make 2 sets



2. Sestavení přístrojové desky / Instrument panel assembly



3. Sestavení kokpitu / Cockpit assembly



CMK NEW ITEMS SETS 1:48

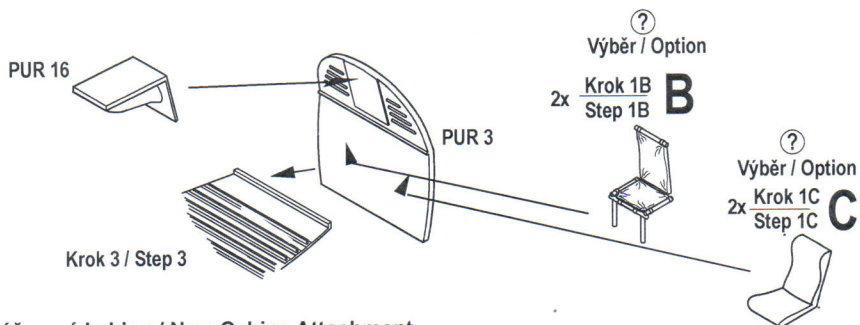
- 4267 Hughes MD-500D - Exterior set for Army, Police and Civil vers. for Aca kit
- 4271 Hughes MD-500D - Interior set for Police and Civil vers. for Academy kit
- 4274 MH-6E/J/M Little Bird - Engine set for Academy kit
- 4275 MH-6E/J/M Little Bird - Conversion set for Academy kit
- 4276 AH-6F/J Attack versions - Conversions set for Academy kit
- 4279 US M134 Minigun six-barrel Gatling (6 pcs)
- 4280 US M260 Hydra Rocket pod (6 pcs)

BARVY / COLORS

HUMBROL

A Středně šedá / Sea Grey	140	C Červená / Red	60
B Černá / Black	33	D Khaki / Khaki drill	72

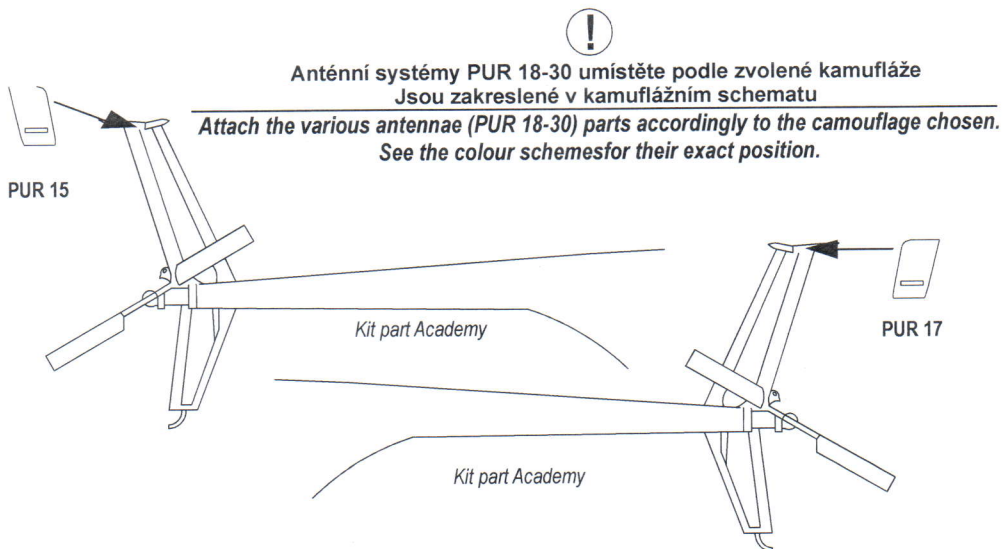
4. Sestavení zadní přepážky / Rear bulkhead assembly



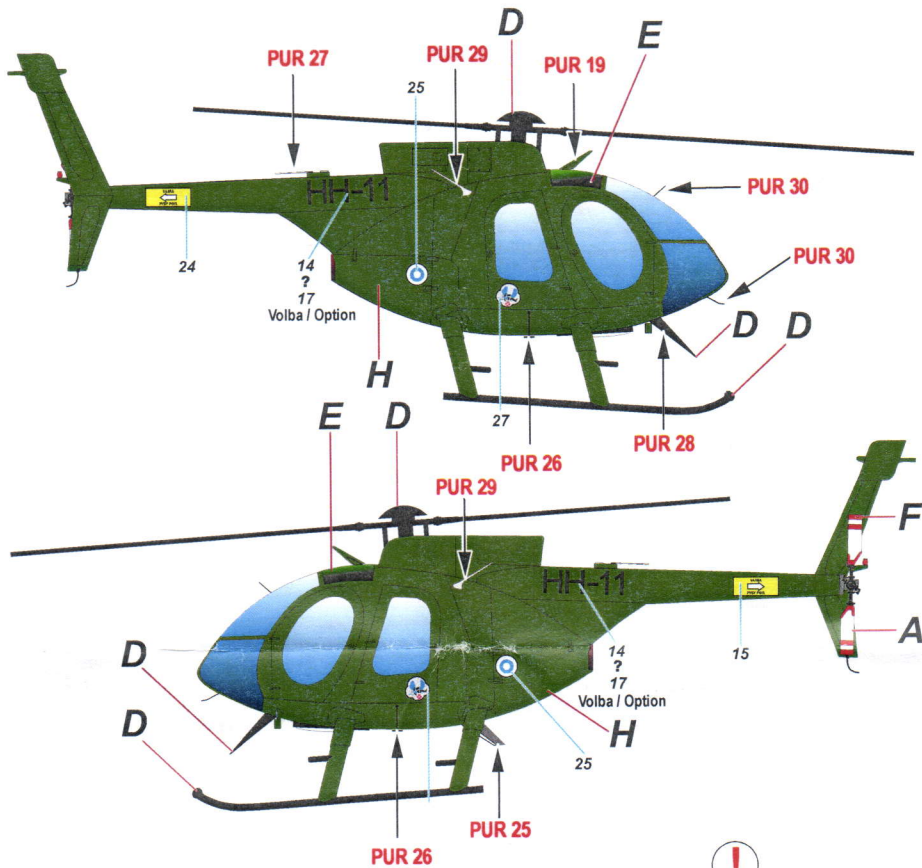
6. Montáž nové kabiny / New Cabine Attachment



7. Nové stabilizátory / New Stabilizers



MD-500E, HH-11, Maavoimat (Finská armáda). Pomocí obtisků postavíte i stroj HH-10. Ten je fotograficky doložen v letu se všemi dveřmi vymontovanými.
 MD-500E, HH-11, Maavoimat (Finnish Army). You can build machine HH-10 with our decals. Photo reference show this machine in flight with all doors removed.



!
 1x díly PUR 25, 27, 28 jsou náhradní
 PUR 25, 27, 28 spare parts



D Black
Černá



E Smoke Clear
Kouřová



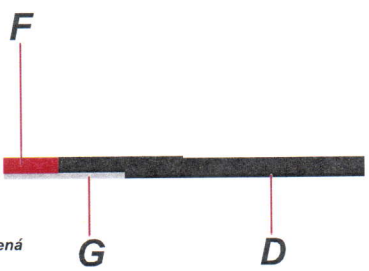
F Red
Červená



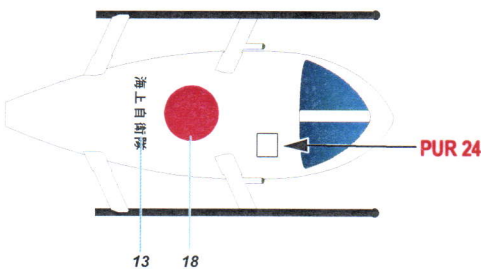
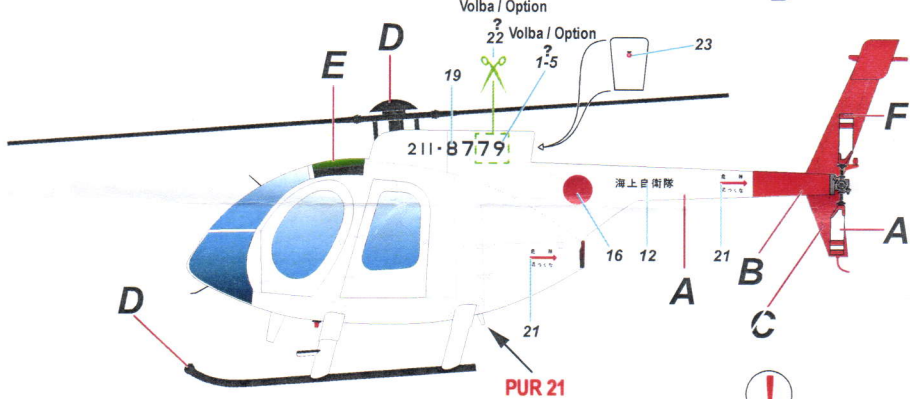
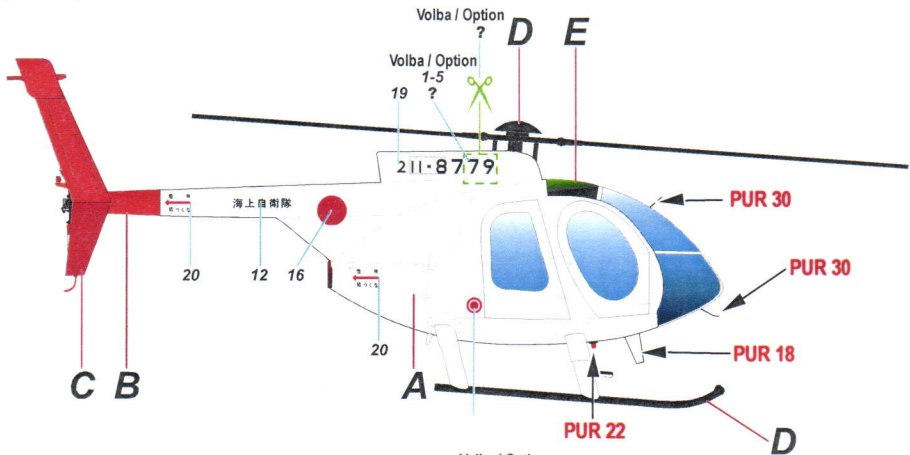
G Dark Aluminium
Tmavý hliník



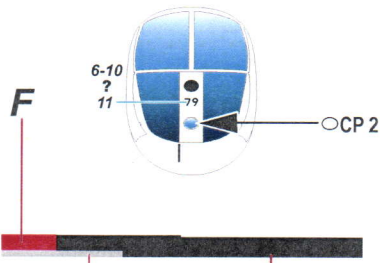
H Olive Green
Olivově zelená



Kawasaki OH-6D, 211-8779, Japan Maritime Self Defense Force (japonské námořní obráné síly). Pokud odstříhnete koncové dvojčíslí obtisku č. 19 a použijete jiné dvojčíslí, můžete postavit stroj s jiným označením.
 Kawasaki OH-6D, 2118779, Japan Maritime Self Defense Force. If you cut off the two last digits from decal no. 19 and use another two digits you will get number for another machine.



!
 1x díly PUR 25, 27, 28 jsou náhradní
 PUR 25, 27, 28 spare parts



- | | | | |
|-------------------------|--|--|---|
| A White
Bílá | B Dayglo Orange
Signální
Oranžová | C Dayglo Red
Signální
Červená | G Dark Aluminium
Tmavý hliník |
| D Black
Černá | E Smoke Clear
Kouřová | F Red
Červená | |