

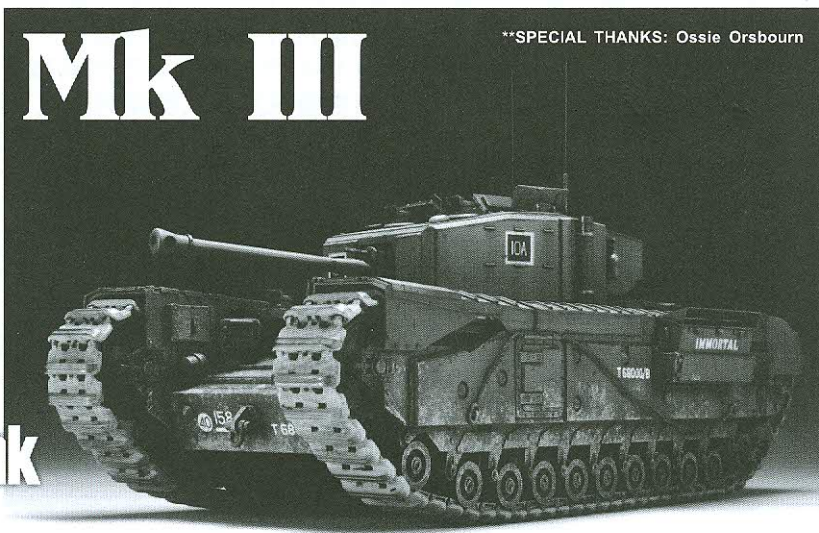


Churchill Mk III

w/Ordnance QF 75mm Mk.V gun

**SPECIAL THANKS: Ossie Orsborn

British infantry tank



The British tank design concept established in 1930s resulting tanks in three very different aspects: light tanks for reconnaissance, cruiser tanks which were fast and mobile and infantry tanks to accompany infantry to help them break through heavily defended areas in the enemy lines.

Although the Matilda's performance was proven in the Battle of France in 1940, yet its small turret made a heavier gun impossible. Furthermore, its limited off-road speed was never considered satisfied. Designed as the successor of Matilda, a new tank infantry prototype was introduced in November 1940, and the first batch of mass production tanks saw service in June the following year. This series of tanks was named after Winston Churchill, who was appointed First Lord of the Admiralty at that time, due to his contribution to the development of the tank as a weapon. As an infantry tank, the Churchill features with heavy armours and reliable suspension systems, equipped with 11 bogies each side, dispersing ground pressure. Initial Mk.I equipped with a 2 pounder gun in the cast turret, also a 3 inch howitzer in the hull. Nevertheless, the 3 inch howitzer was limited by a poor fire arc, therefore was replaced with a 7.92 mm machine gun on Mk.II. The Mk. III was introduced in February 1942, came with a larger welded turret and a upgraded 6 pounder gun. By April, new Mk.IIIs came with new pattern tracks covered on the top run and new air intakes which improving its fording capability.

The Churchill Mk. VI with Ordnance QF 75mm gun was introduced in late 1943. Partial of the Mk. IIIs were also upgraded to this standard, plus added thicker armours on chassis and turret. Those upgraded Mk. IIIs later participated in Operation Overlord and saw extensive services in following campaigns in France.

イギリス陸軍の戦車設計の方針は1930年代に、まったく異なる用途の3種類の戦車によって確立された。すなわち、偵察用の軽戦車、機動性と速度を重視した巡航戦車、そして歩兵に同行し、彼らの敵陣突破を助ける歩兵戦車の3種であった。

1940年のフランス戦において、マチルダ歩兵戦車の問題点が浮き彫りになった。小さな砲塔は大口径の火砲の搭載ができず、さらに路外速度の低さは到底納得できるものではなかったのである。

マチルダ戦車の後継となる新型歩兵戦車の試作型は、1940年11月に完成し、最初の量産型は、翌年の6月に配備がはじまった。この新型歩兵戦車シリーズは、海軍大臣時代に戦車を兵器として開発することに貢献したウィンストン・チャーチルにちなんで、チャーチル歩兵戦車と名づけられた。

歩兵戦車としてのチャーチル戦車の特徴は、重装甲と信頼性の高いサスペンション（両側面の11個のボギーで接地圧を分散させる）であった。最初の生産型のMk. Iは鋳造砲塔に2ポンド砲を搭載し、車体には3インチ榴弾砲を装備していた。しかし、3インチ榴弾砲は威力に乏しかったため、次のMk. IIでは、7.92mm機銃に取って代わられた。Mk. IIIは、1942年2月に登場、溶接タイプの大型砲塔に性能の向上した6ポンド砲を装備していた。さらに4月までに、新パターンのキャタピラを履き、足回りの接地面以外を重装甲で覆い、新しい空気取り入れ口を採用することで、渡渉能力を向上させた新型Mk. IIIが導入された。

1943年末、QF75mm砲を搭載した、チャーチルMk.VIが登場した。既存のMk.IIIの一部にもQF75mm砲を搭載する改造が施され、同時に車体と砲塔に増加装甲が取り付けられた。これら改良強化型といえるMk.IIIはノルマンディー上陸作戦に投入され、その後のフランスでの戦闘に参加したのだった。

在1930年代,英國的戰車運用理論中確立了戰車的三種截然不同角色,包括了執行偵查任務的輕戰車、能夠快速突破擴大戰果的巡航戰車,與伴隨步兵能提供步兵火力支援,並清除障礙與工事的步兵戰車。

經過了1940年的法國戰役後,儘管參與戰役的Matilda步兵戰車面對德國戰車有著傑出的表現,但過小的砲塔環限制了將來提升火炮口徑可能,另外它過於緩慢的越野性能也未能讓人滿意。因此英國政府委託設計一種新的步兵戰車用來取代Matilda步兵戰車。1940年的11月新型步兵戰車的試作車完成,1941年6月第一批量產車進入陸軍服役,由於當時的英國首相邱吉爾在擔任海軍大臣期間對戰車這種新武器開發的大力支持,為表彰他的貢獻,因此新的步兵戰車遂命以邱吉爾之名。邱吉爾步兵戰車延續著步兵戰車既有的特點,有著厚重的裝甲與可靠的懸吊系統,車身兩側每側均有11組承載輪以分散接地壓,最初的量產車Mk.I型採用鑄造砲塔,砲塔上安裝一門2磅主砲,車身前方同時也配置一門3吋口徑的榴彈砲,由於3吋砲的射界受車體的限制使得使用效率不佳,在隨後的Mk.II型當中便被7.92mm的機槍所取代。1942年2月更換大型焊接砲塔,主要武裝也提升至6磅砲,及至4月,新生產的Mk.III型車體將接地以外的大部履帶包覆在裝甲之下,並藉由引擎進氣系統的改良,也提升了車體的涉水能力。

1943年末採用Ordnance QF 75mm火炮的邱吉爾Mk.VI型登場,部分Mk.III型也比照升級至此標準,並增厚車體與砲塔上的裝甲,稍後這批經強化後的Mk.III型參與了諾曼地登陸,投入了在法國的戰鬥。

Illustration: 圖示說明



Method For Applying Decals:

水貼紙使用說明:

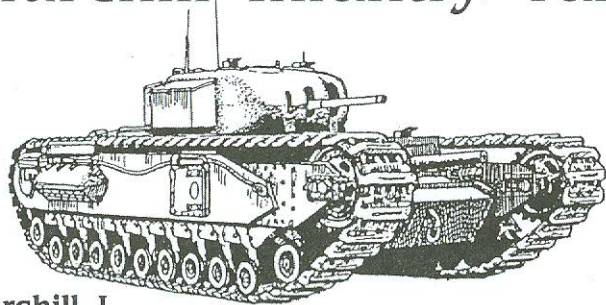
1. Clean Model Surface With Wet Cloth.
2. Cut Out Of Decal Sheet And Dip Them In Water For 15 Seconds.
3. Place it on proper position on model.
4. Slide off base paper leaving decals On Model With Wet Finger Tip.
5. Move Decals To Exact Position, Push Out Excess Water Under Decal With Soft Cotton Cloth.
6. When Decals Get Dry Then Complete.

1. 將模型表面擦乾淨
2. 將貼紙剪下泡入清水中約15秒
3. 將泡濕之貼紙取出置於欲貼處旁
4. 用指尖輕推貼紙表面使其滑出底紙
5. 將貼紙調整至適當位置並輕擦拭水份
6. 待其自然乾燥後即完成

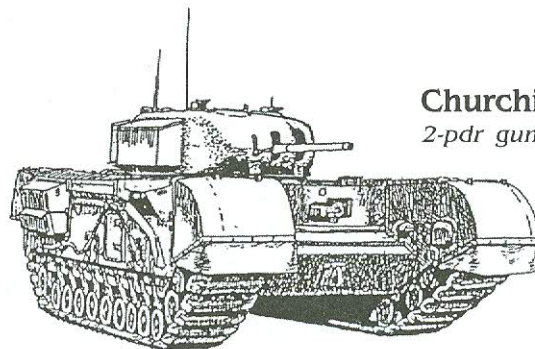
Color list: 塗料表

Color	Brand	Gunze Sangyo			Humbrol	Revell	Lifecolor
		Hobby Color	Mr.Color	Mr.Color Spray			
Brass	黃銅	H9	C9	J9	54	92	LC75
Flat white	消光白	H11	C62	J62	34	05	LC01
Khaki green	卡其綠	H80	C54				
Olive drab(2)	橄欖綠	H78	C38	J38	66	46	UA106
Red	紅	H3	C3	J3	19	31	LC56
Red brown	紅褐	H47	C41	J41	160	383	
Sandy Yellow	沙黃	H66	C119		168		UA020
Steel	黑鐵	H18	C28	J28	53	91	LC76
Tire black	輪胎黑	H77	C33+C62		85	302	LC02
Wood brown	木棕	H37	C43		169		FS12

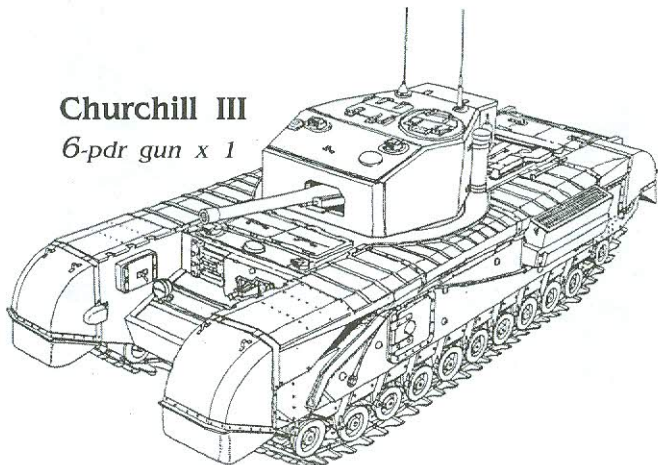
Churchill Infantry Tank



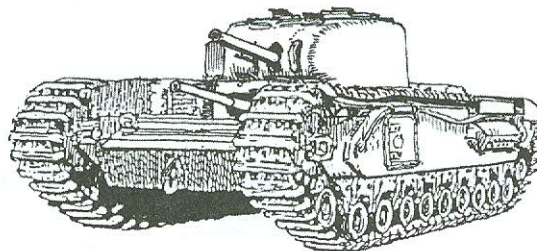
Churchill I
2-pdr gun x 1
3 inch howitzer x 1



Churchill II
2-pdr gun x 1

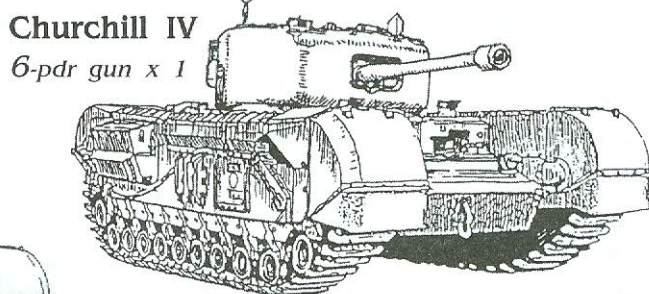


Churchill III
6-pdr gun x 1



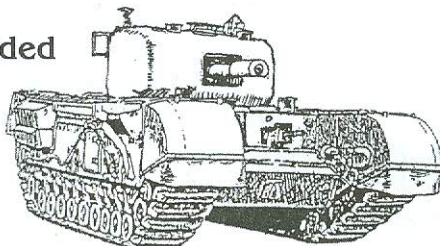
Churchill II CS
3 inch howitzer x 1
2-pdr gun x 1

**3 inch howitzer in turret, 2-pdr in hull. Few built.



Churchill IV
6-pdr gun x 1

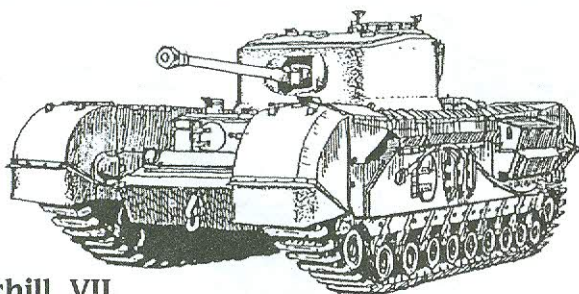
Box Section Spudded



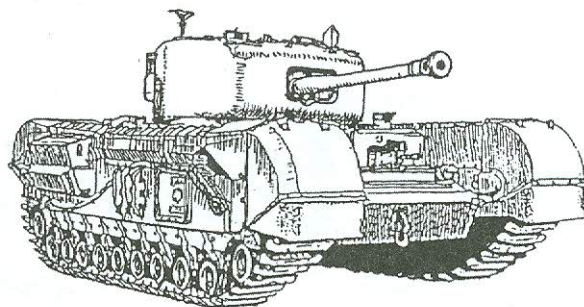
Churchill V
95mm howitzer x 1



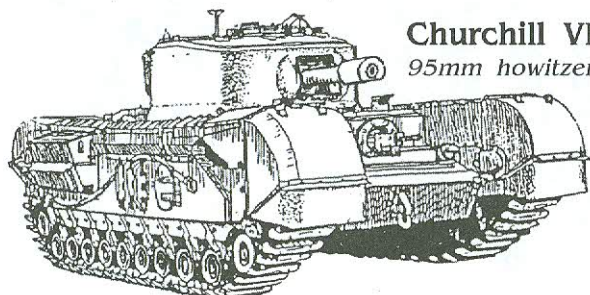
Webbed & Studded



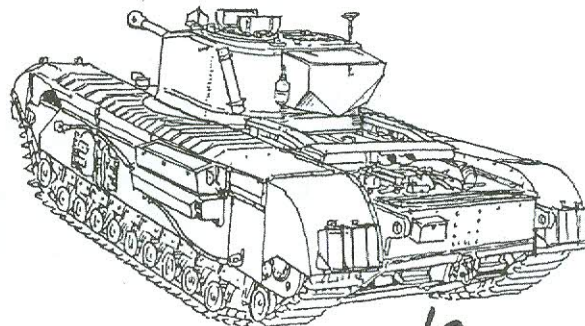
Churchill VII
75mm gun x 1



Churchill VI
75mm gun x 1



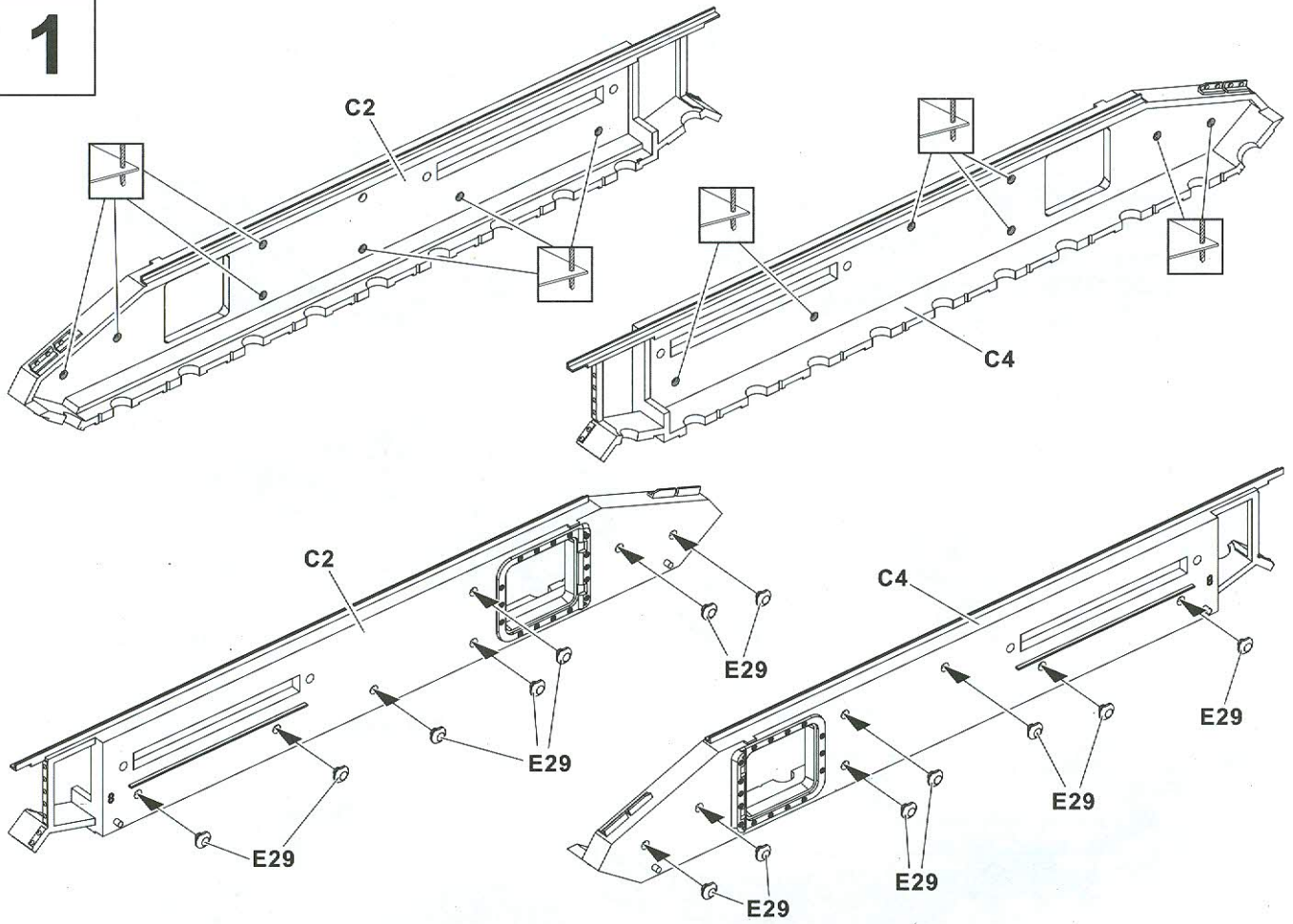
Churchill VIII
95mm howitzer x 1



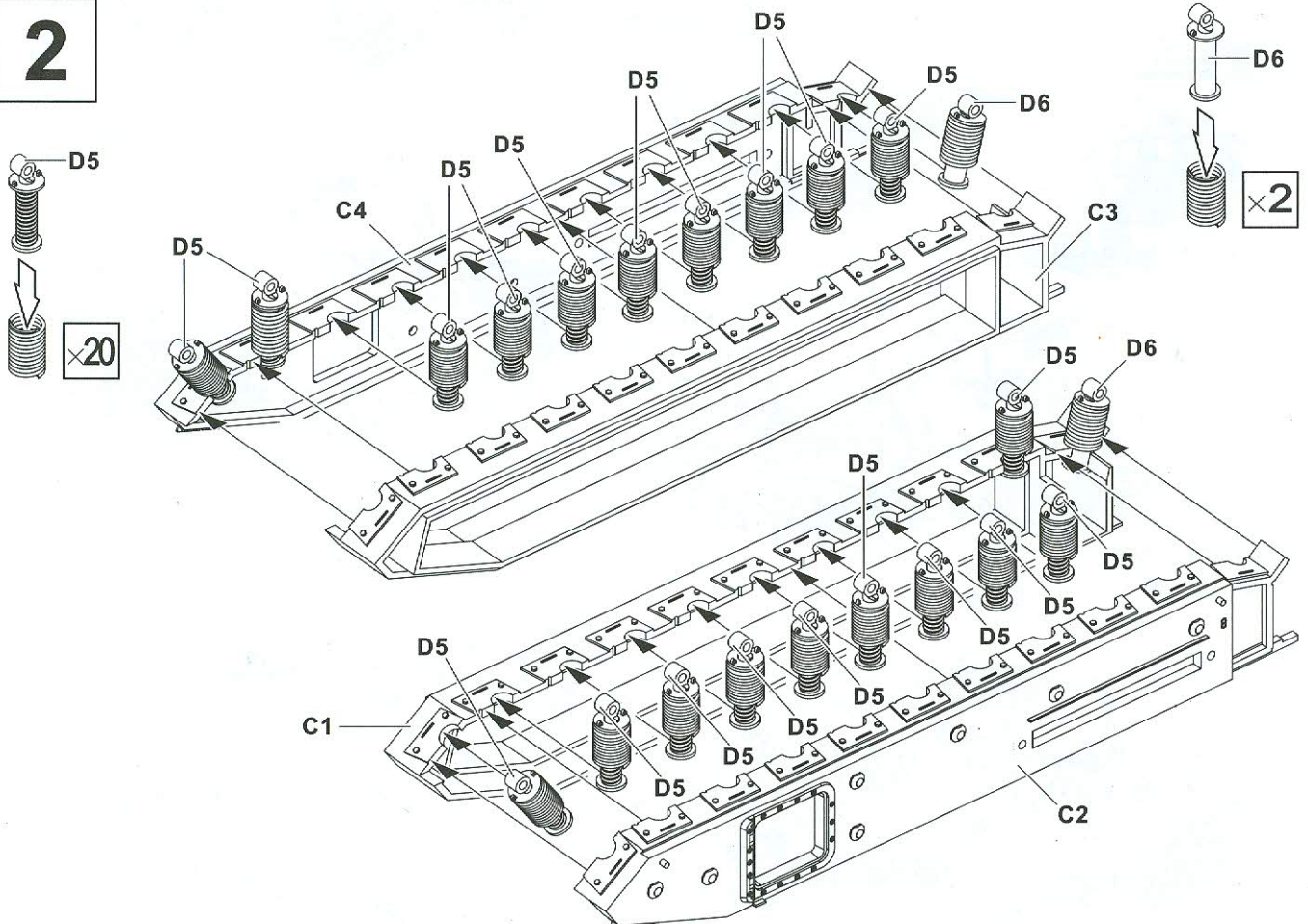
Shin.ueda

上田 信

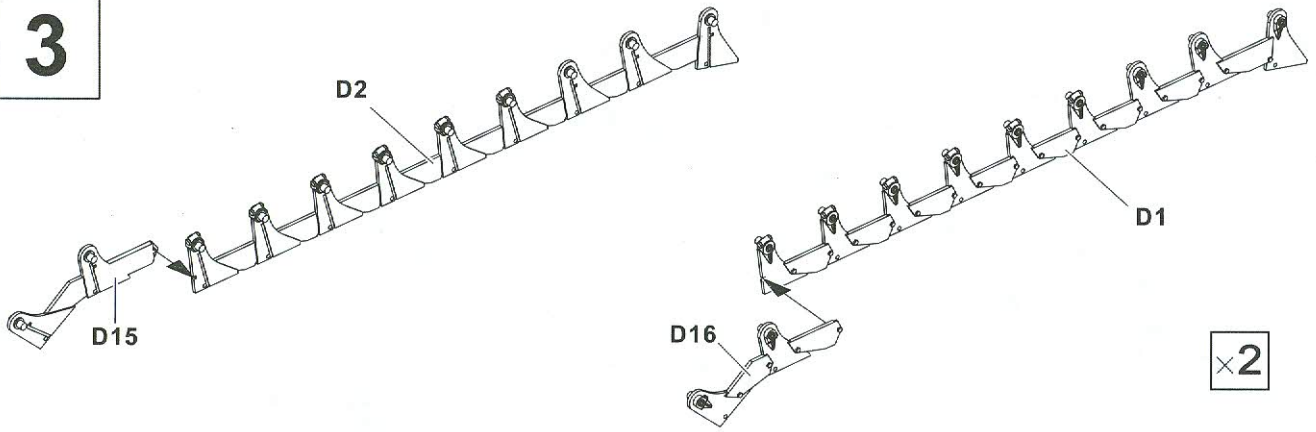
1



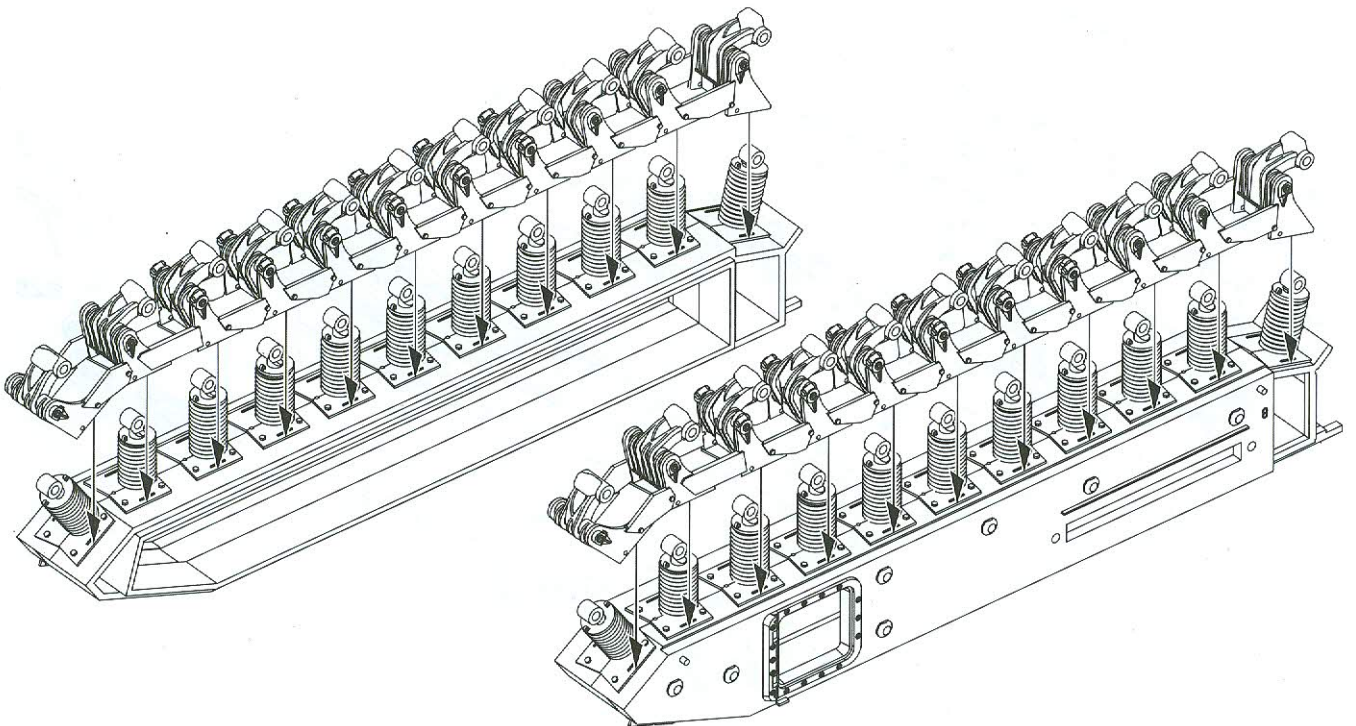
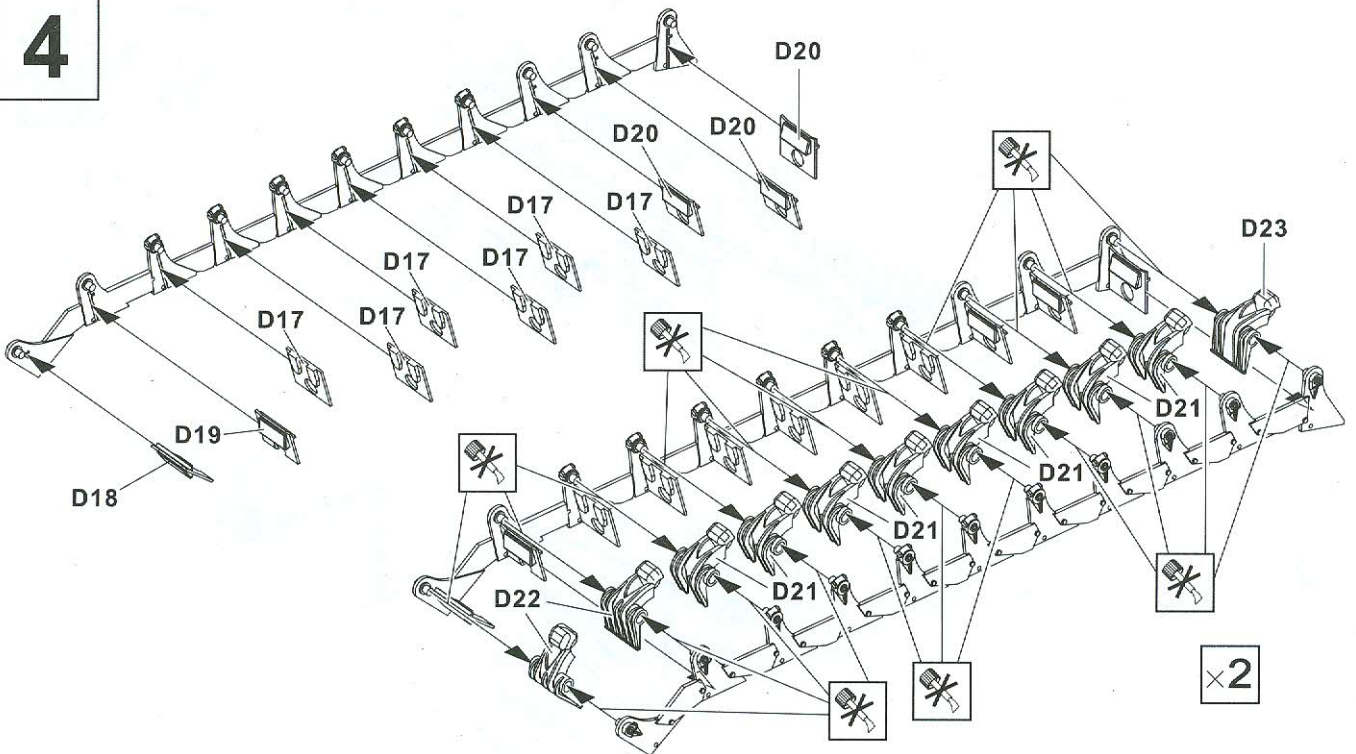
2



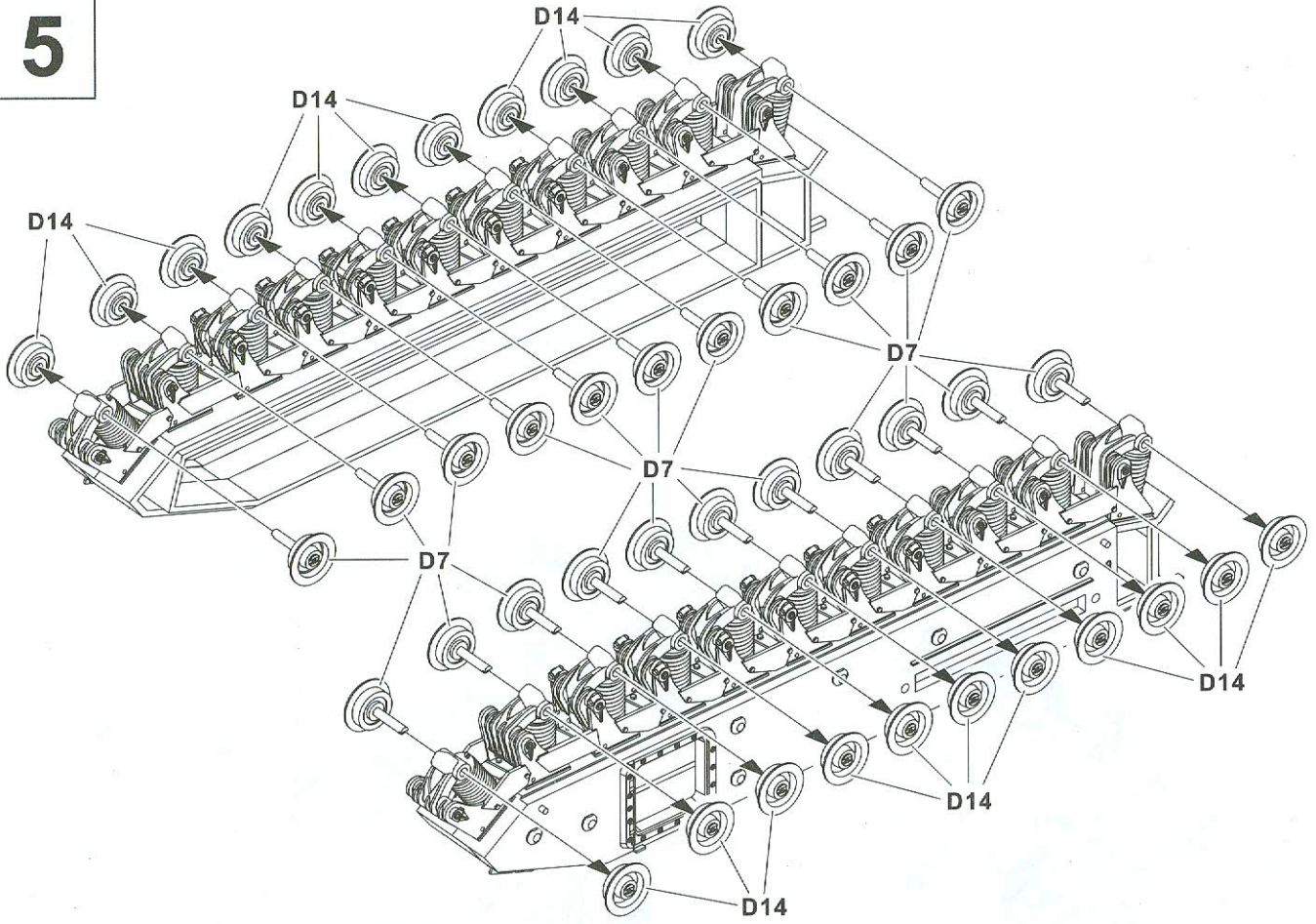
3



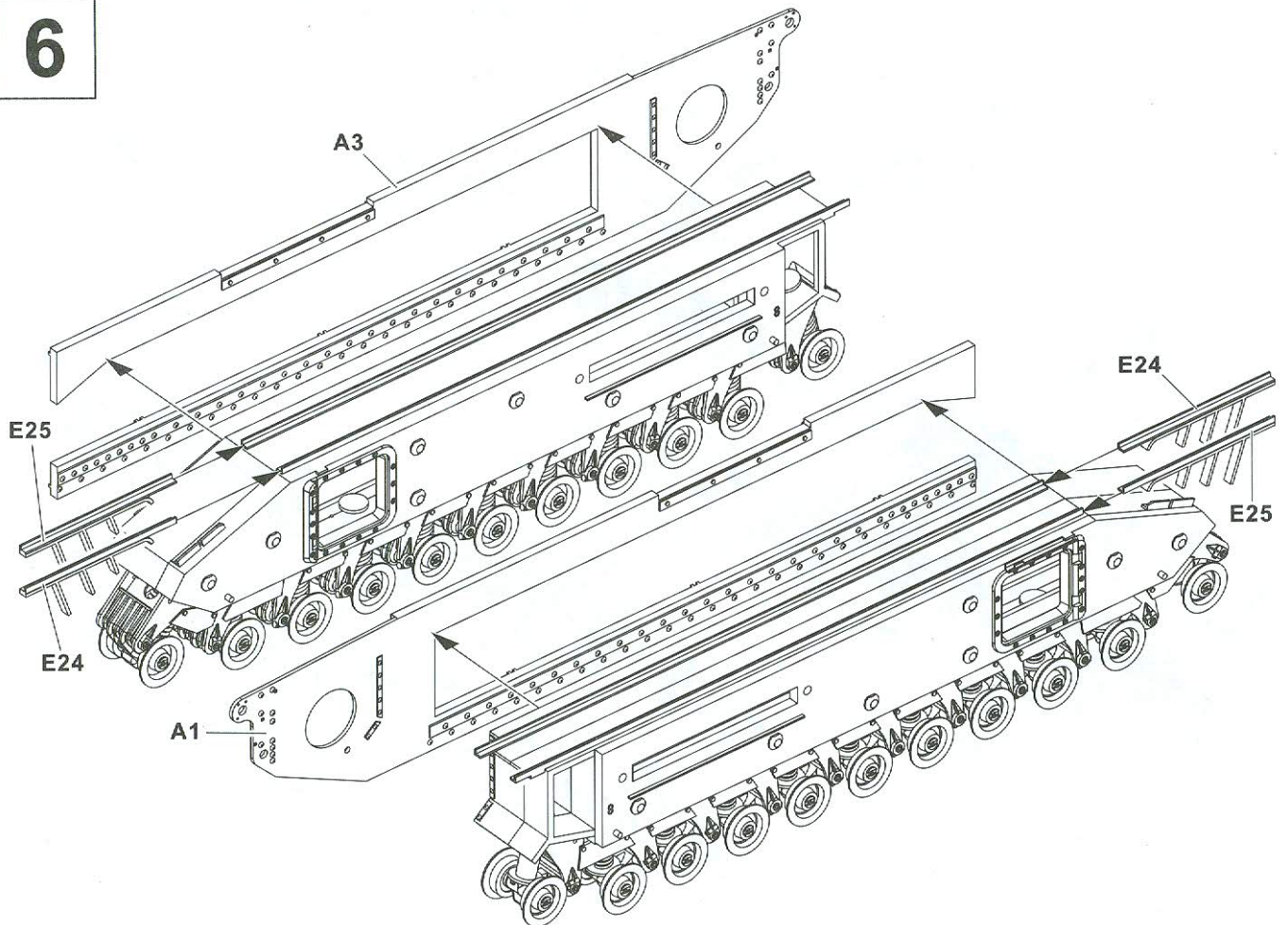
4



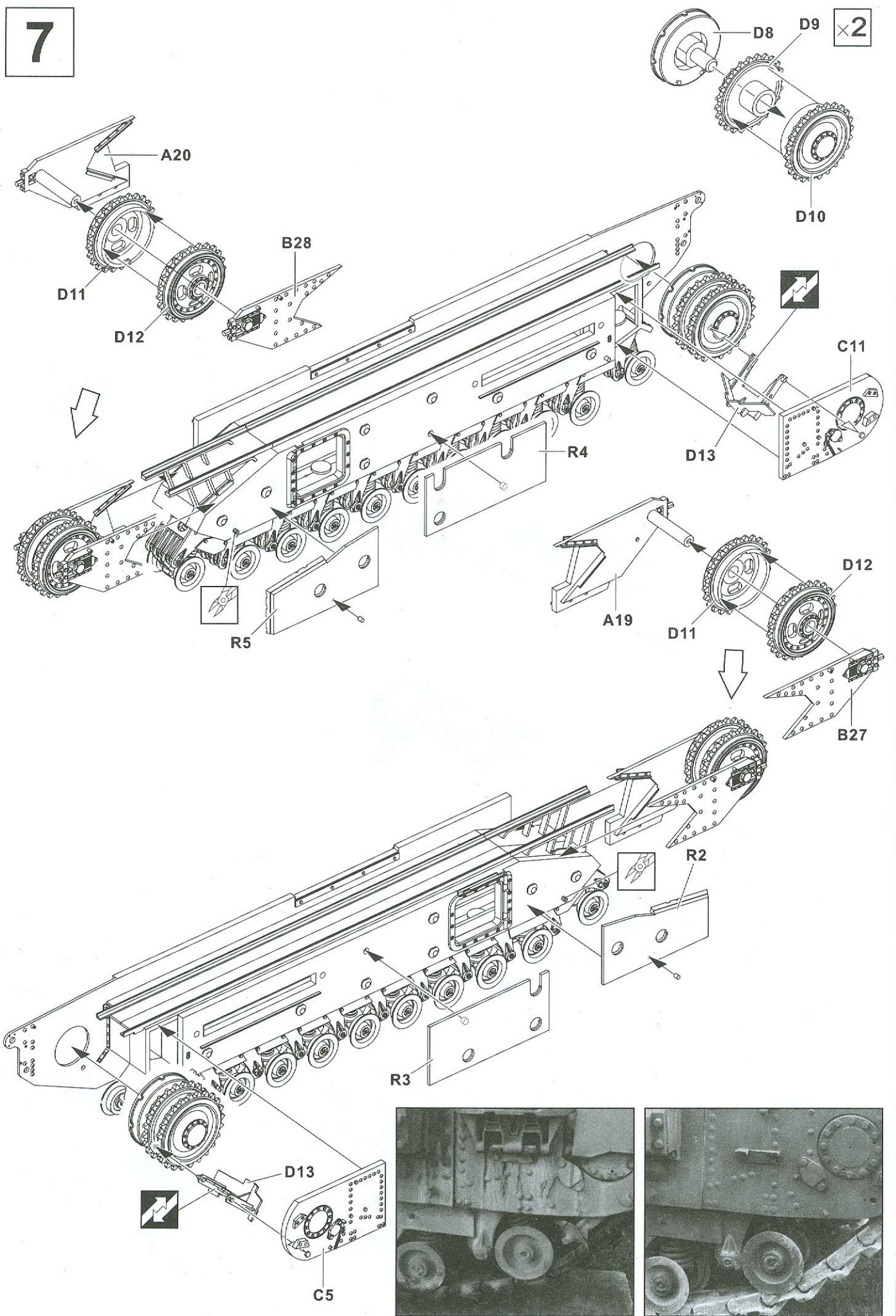
5



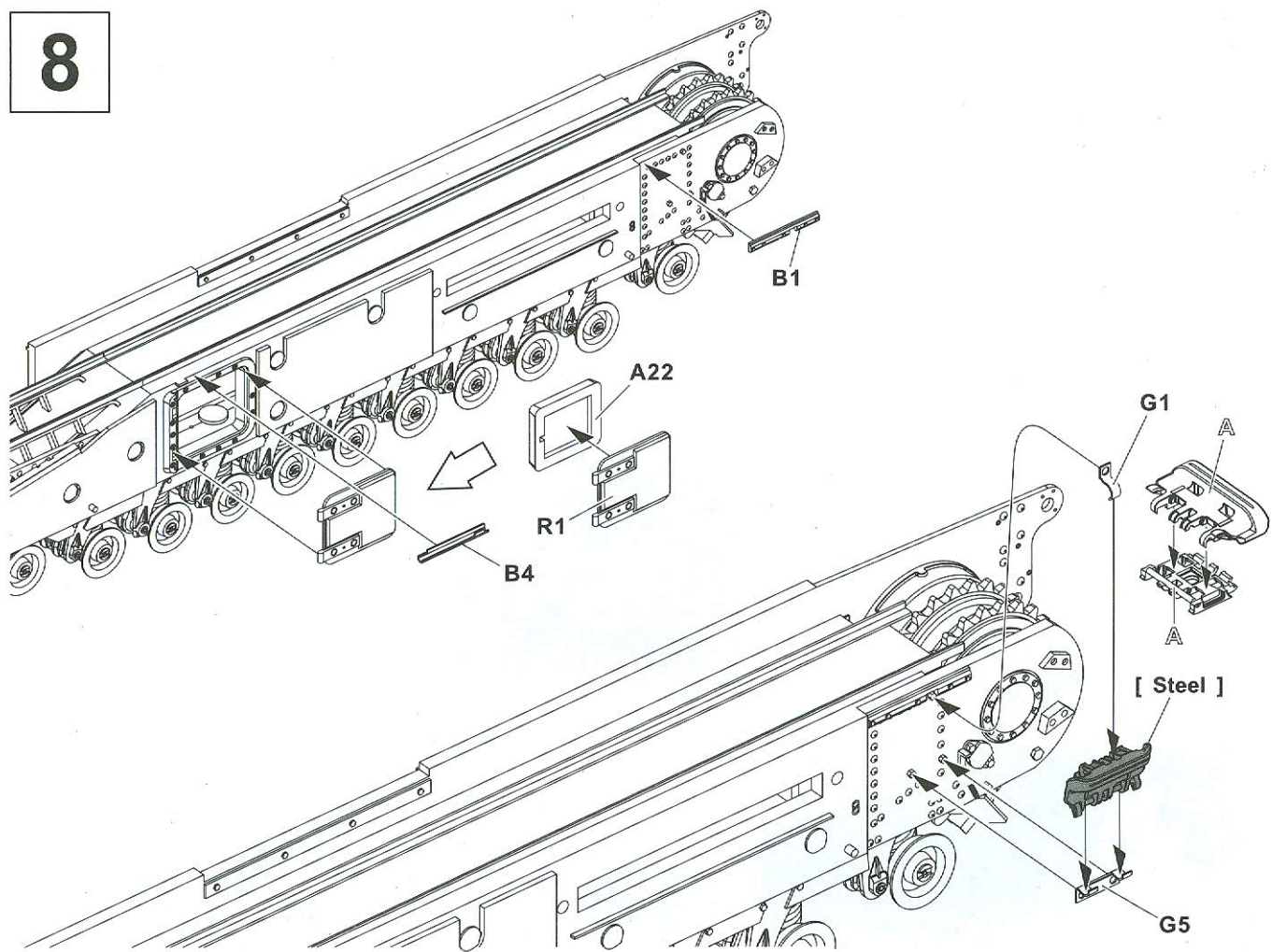
6



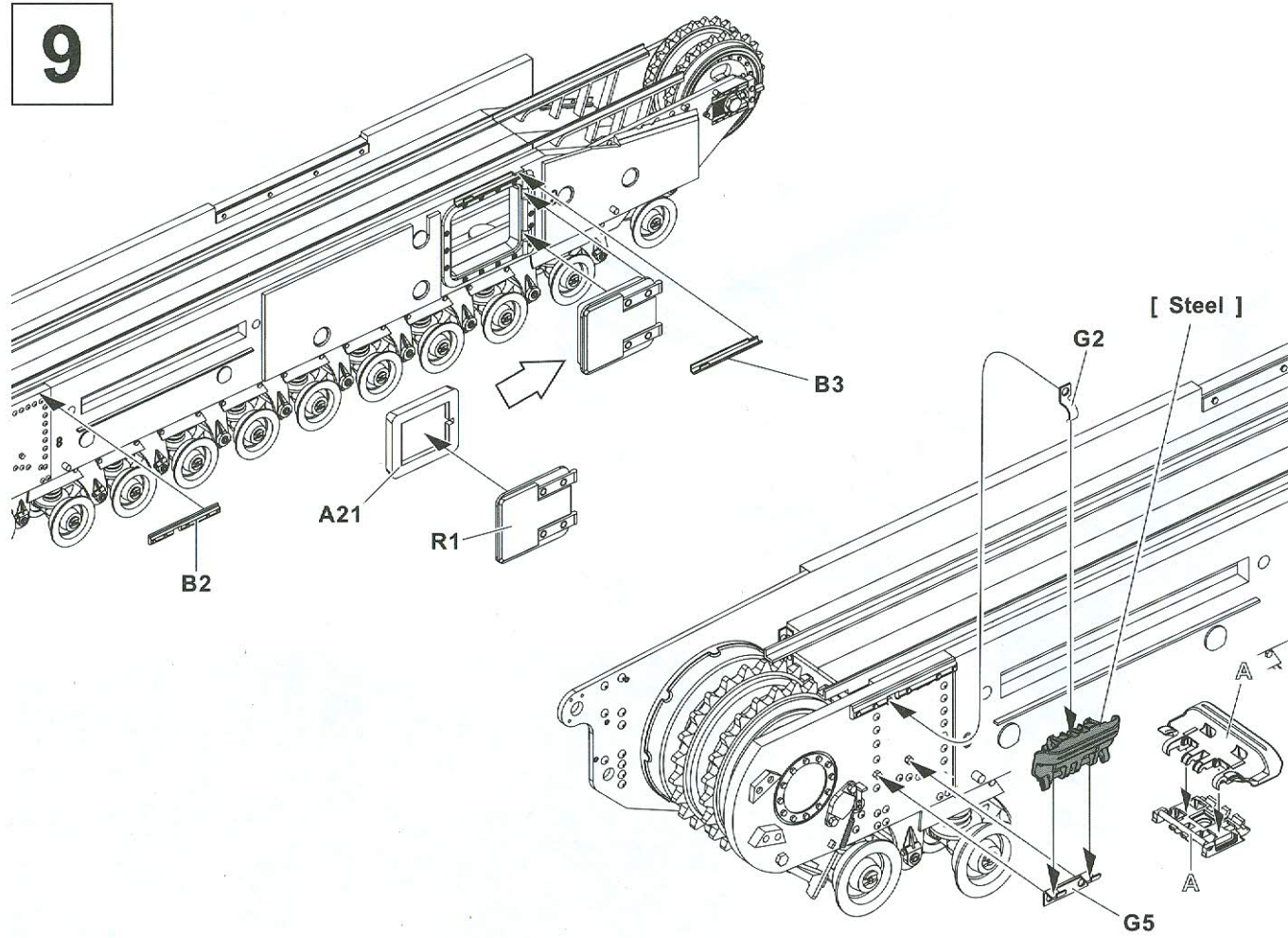
7



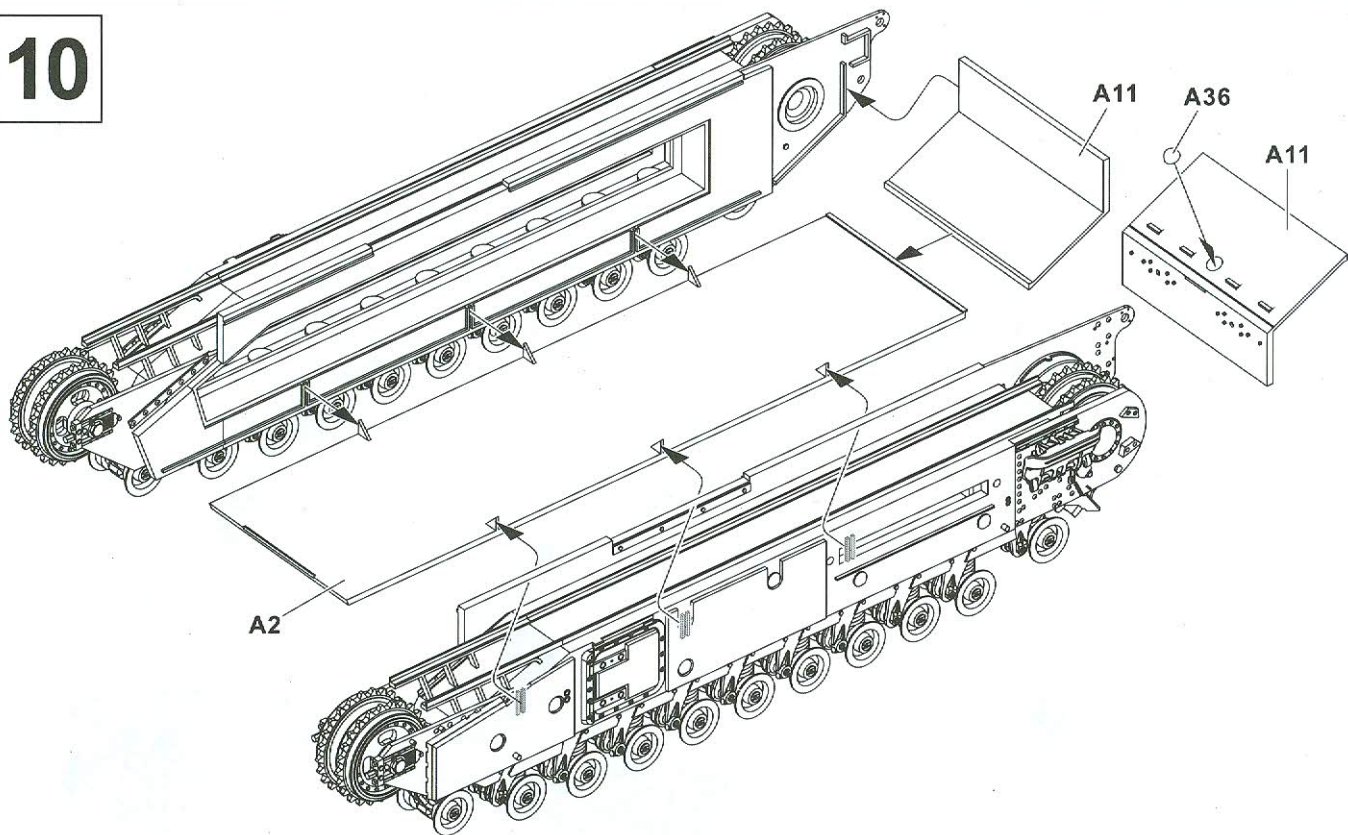
8



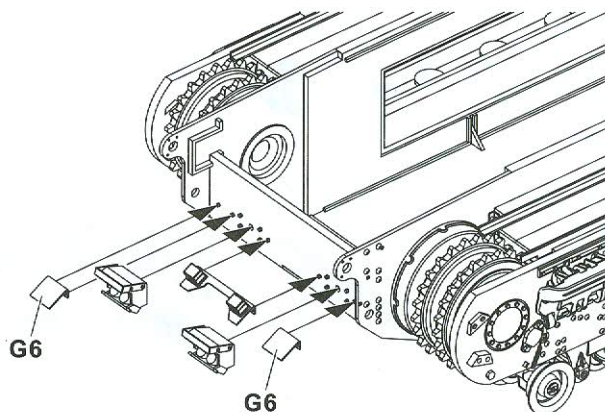
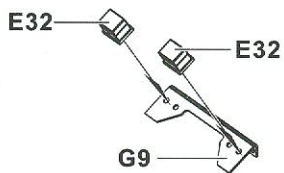
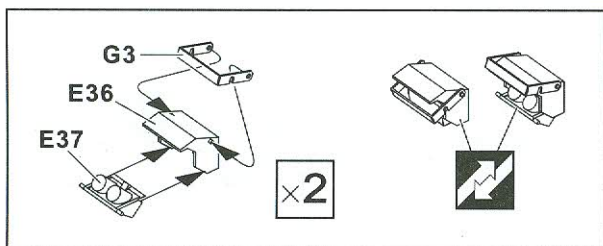
9



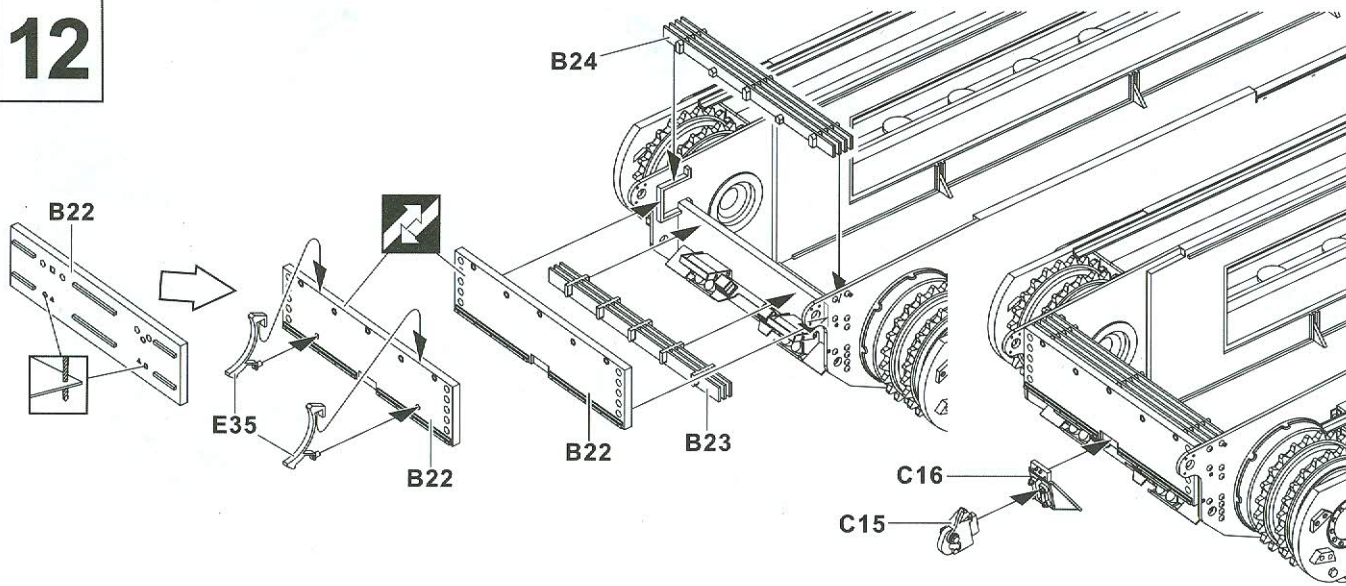
10



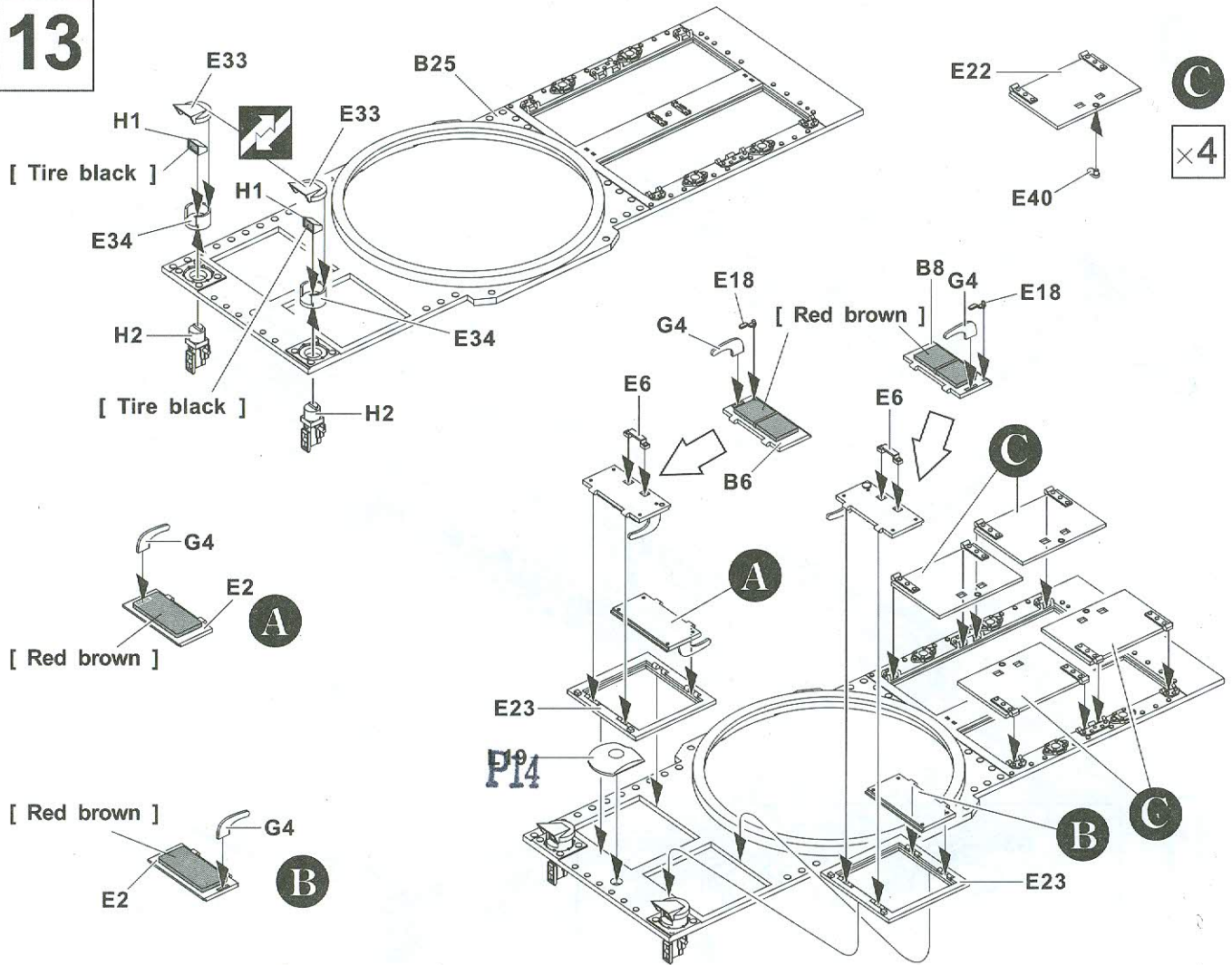
11



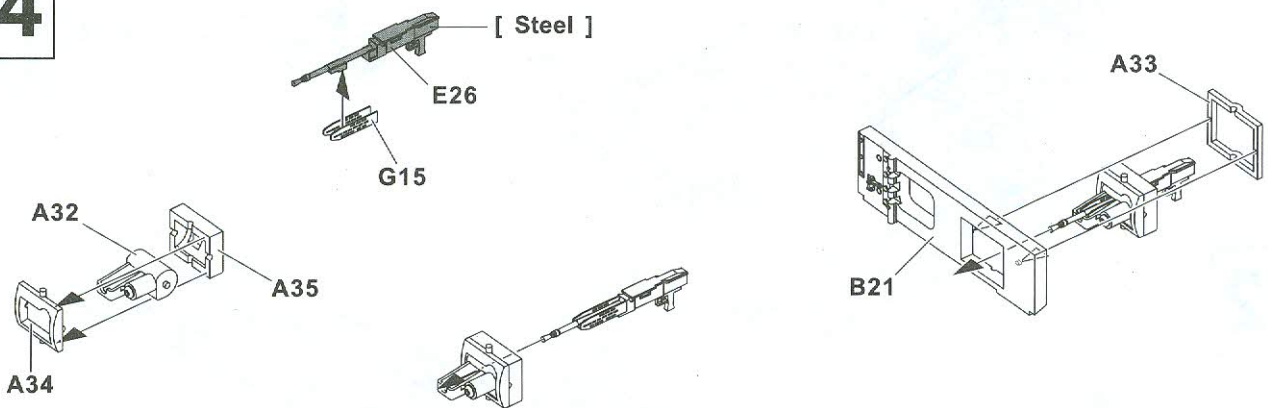
12



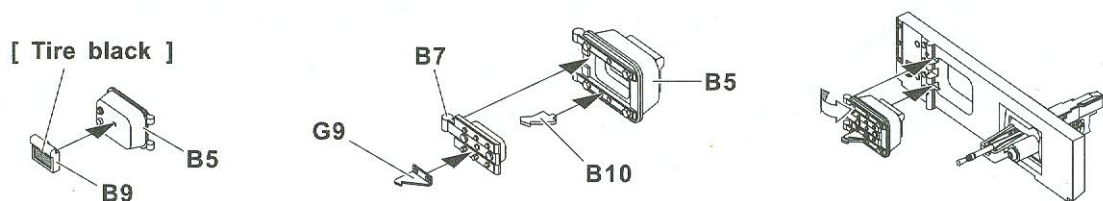
13



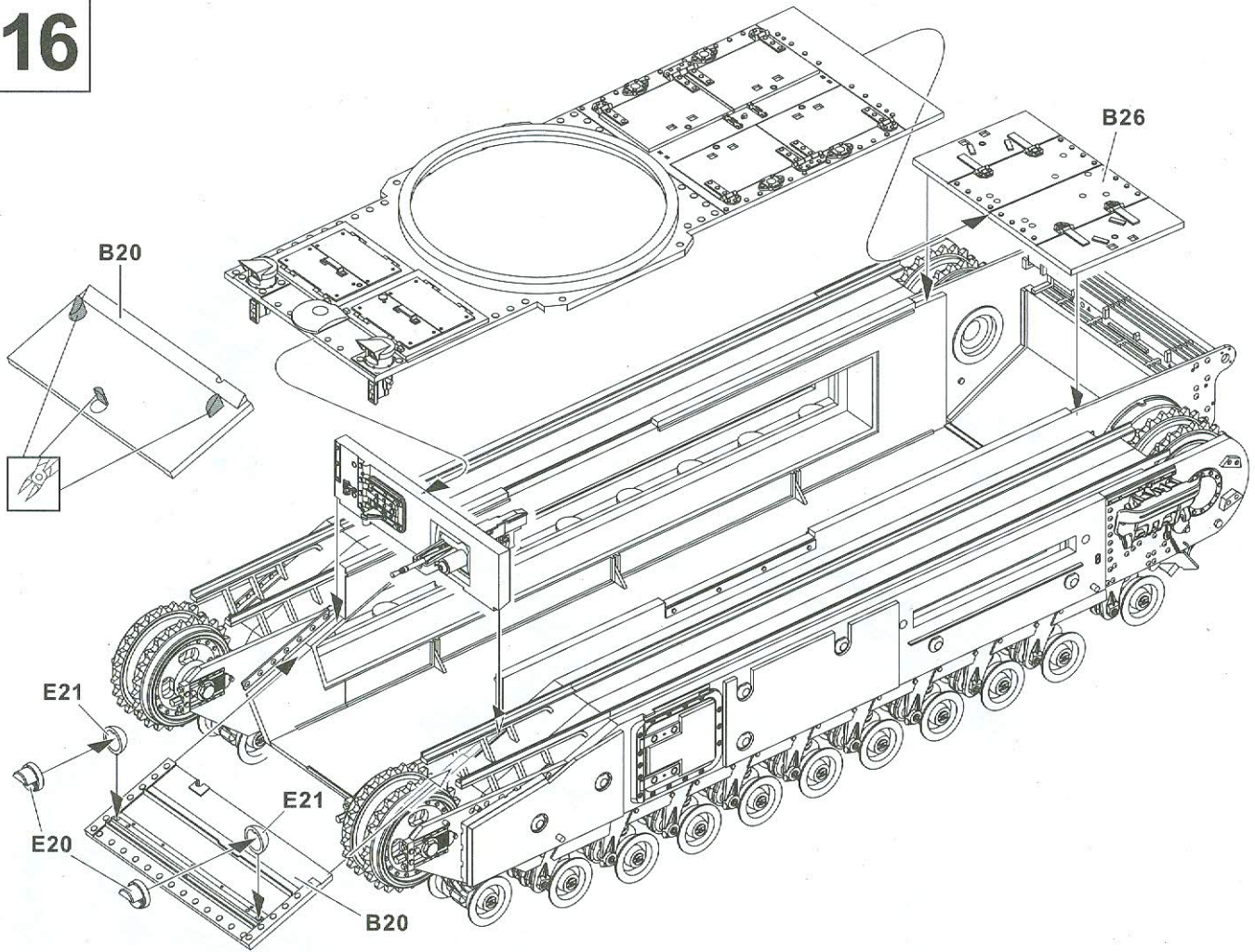
14



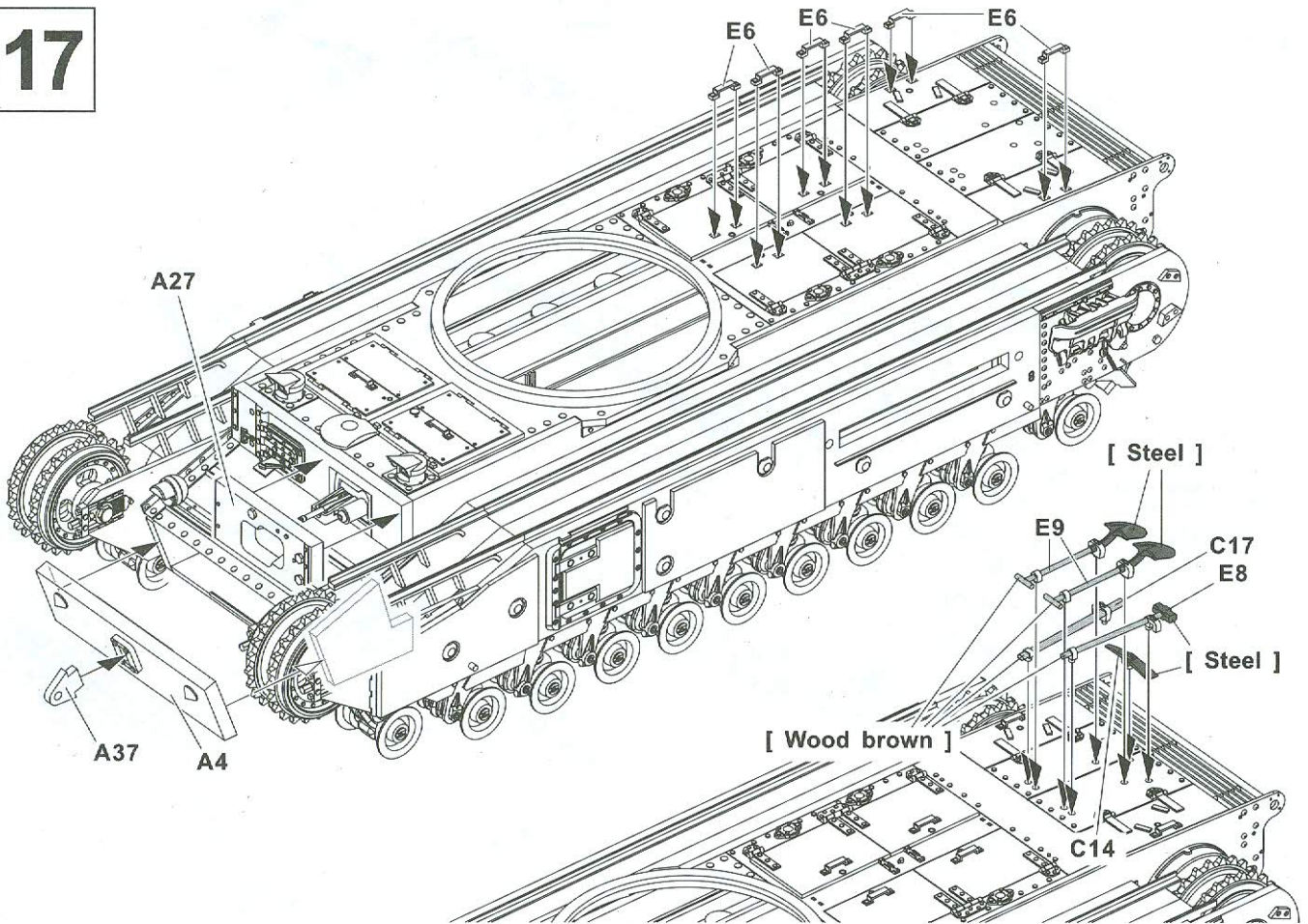
15



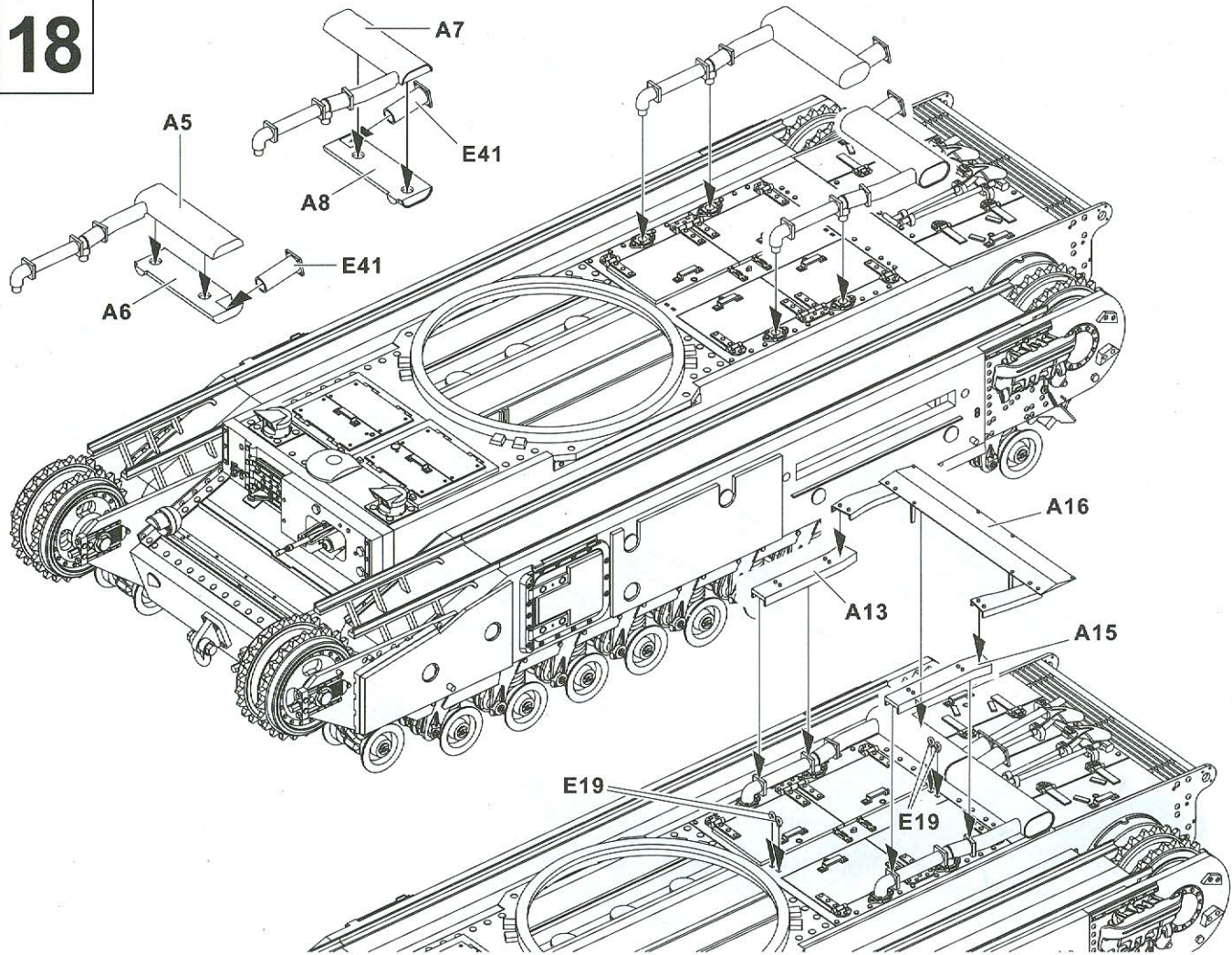
16



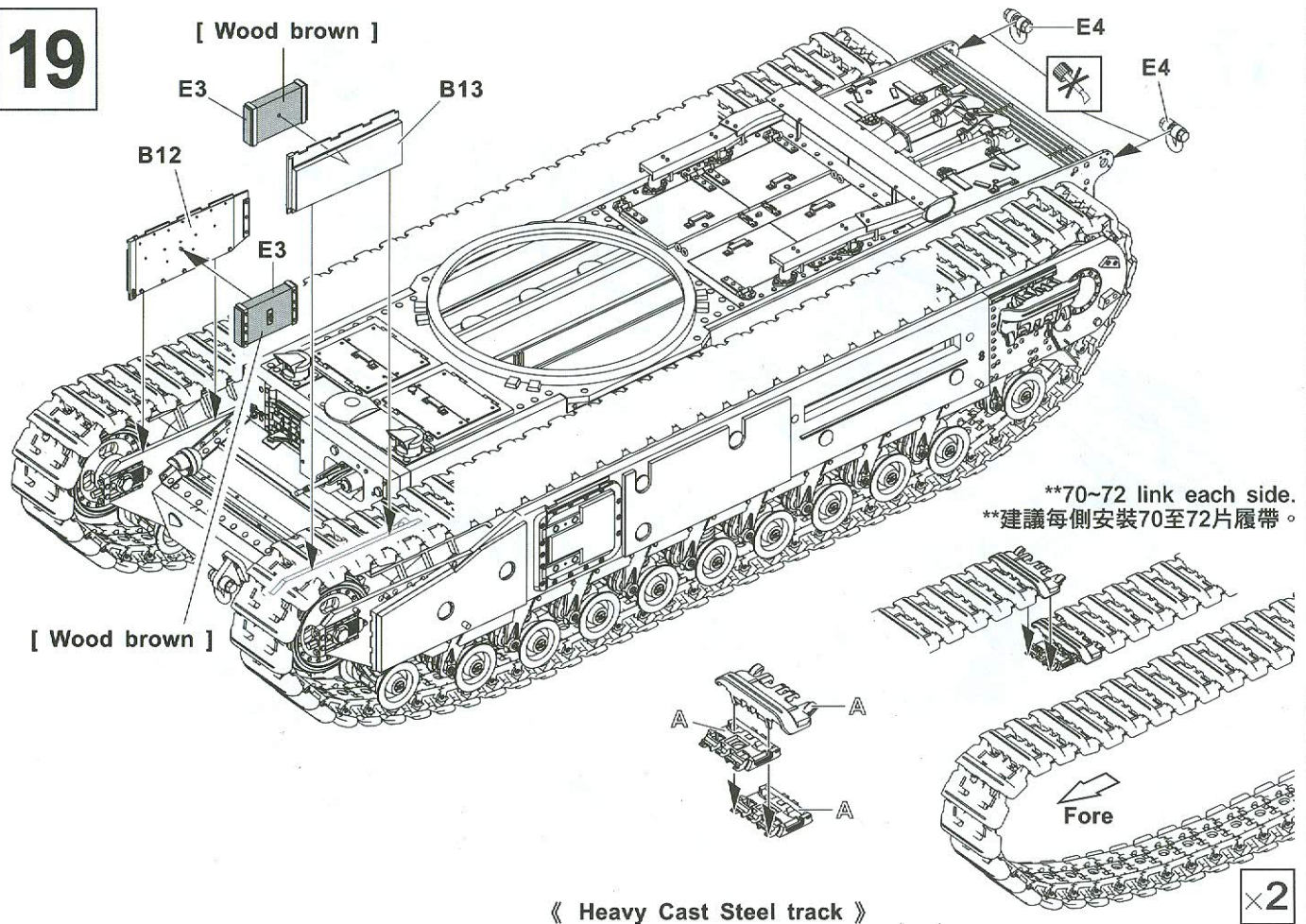
17



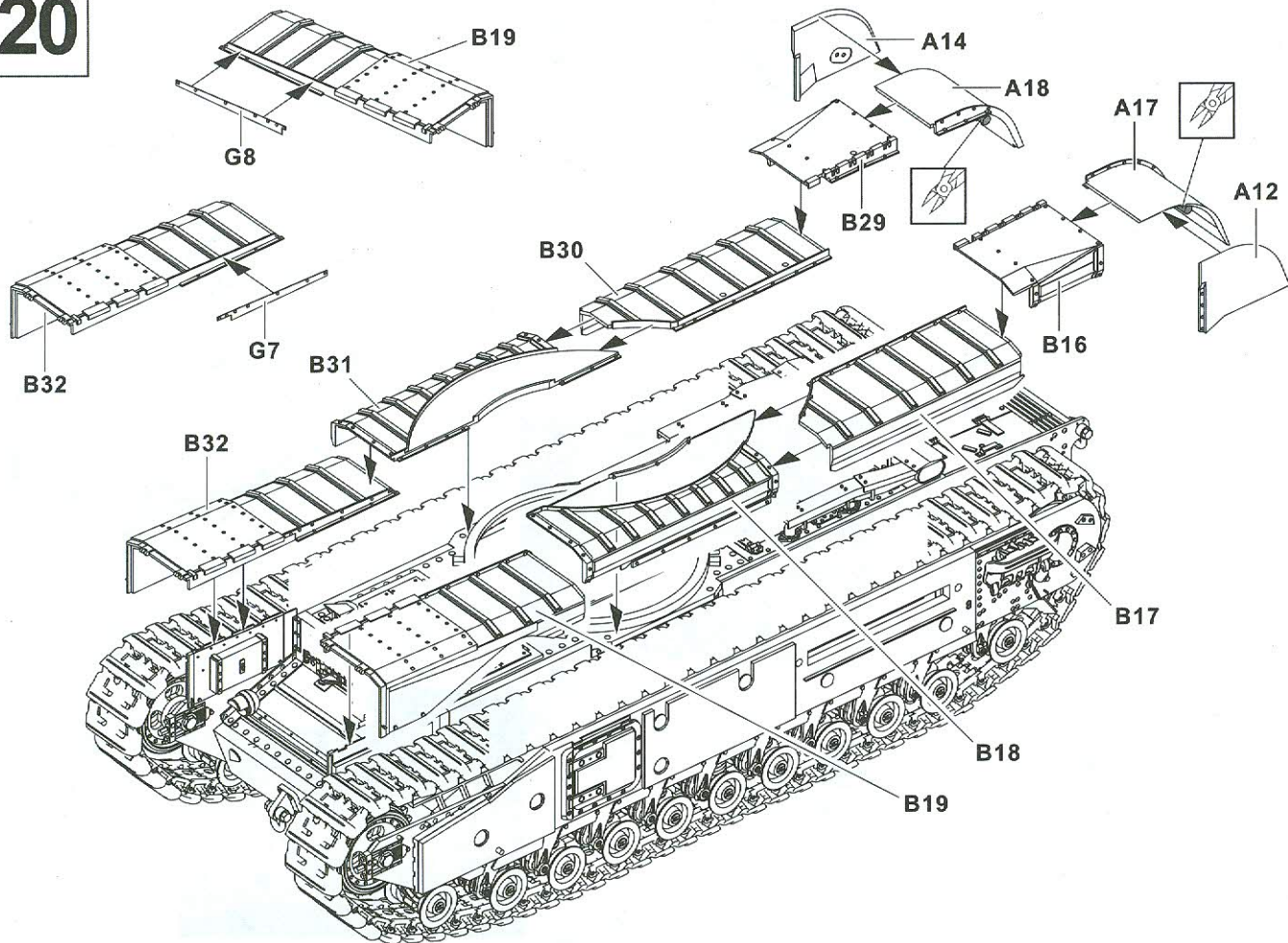
18



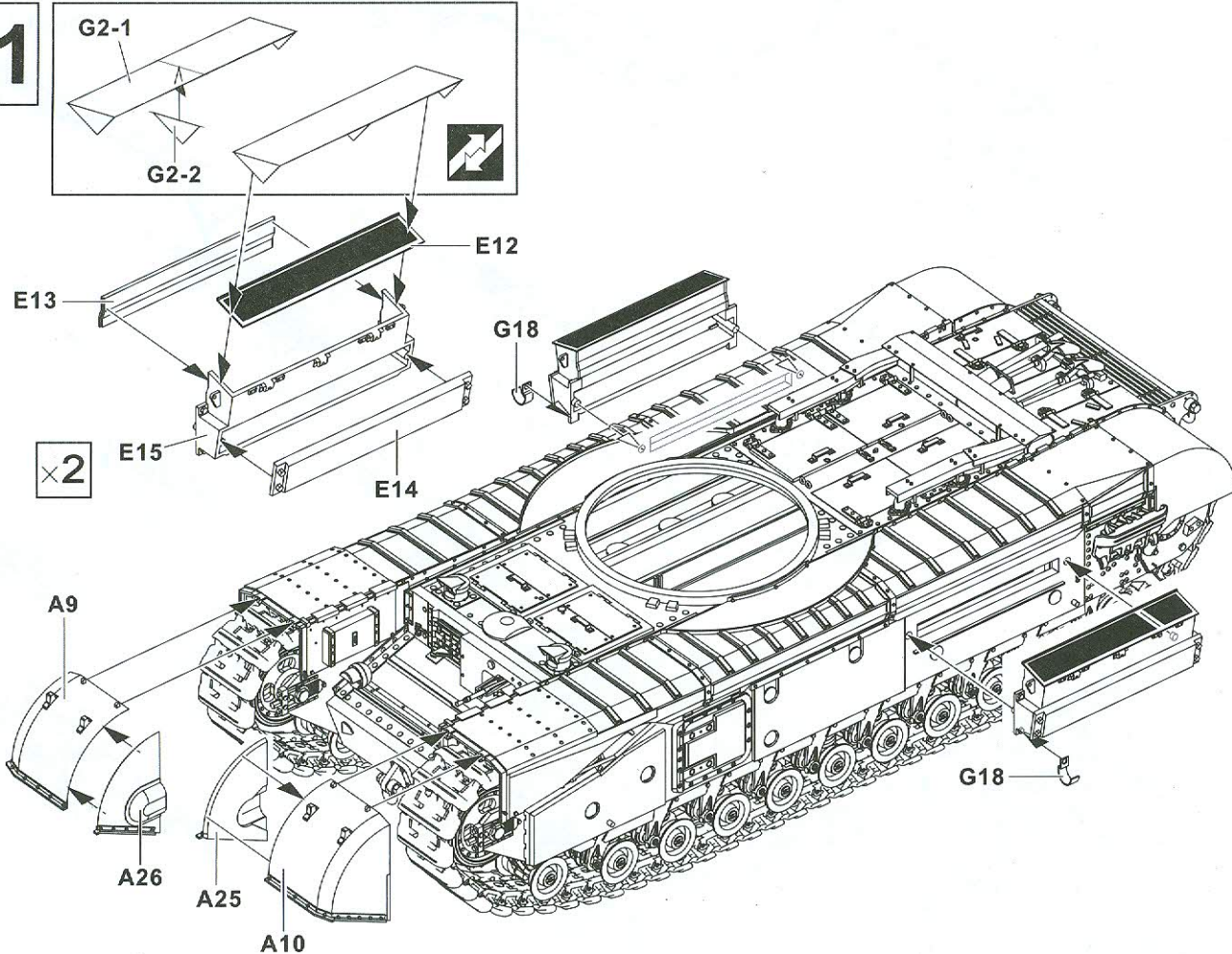
19



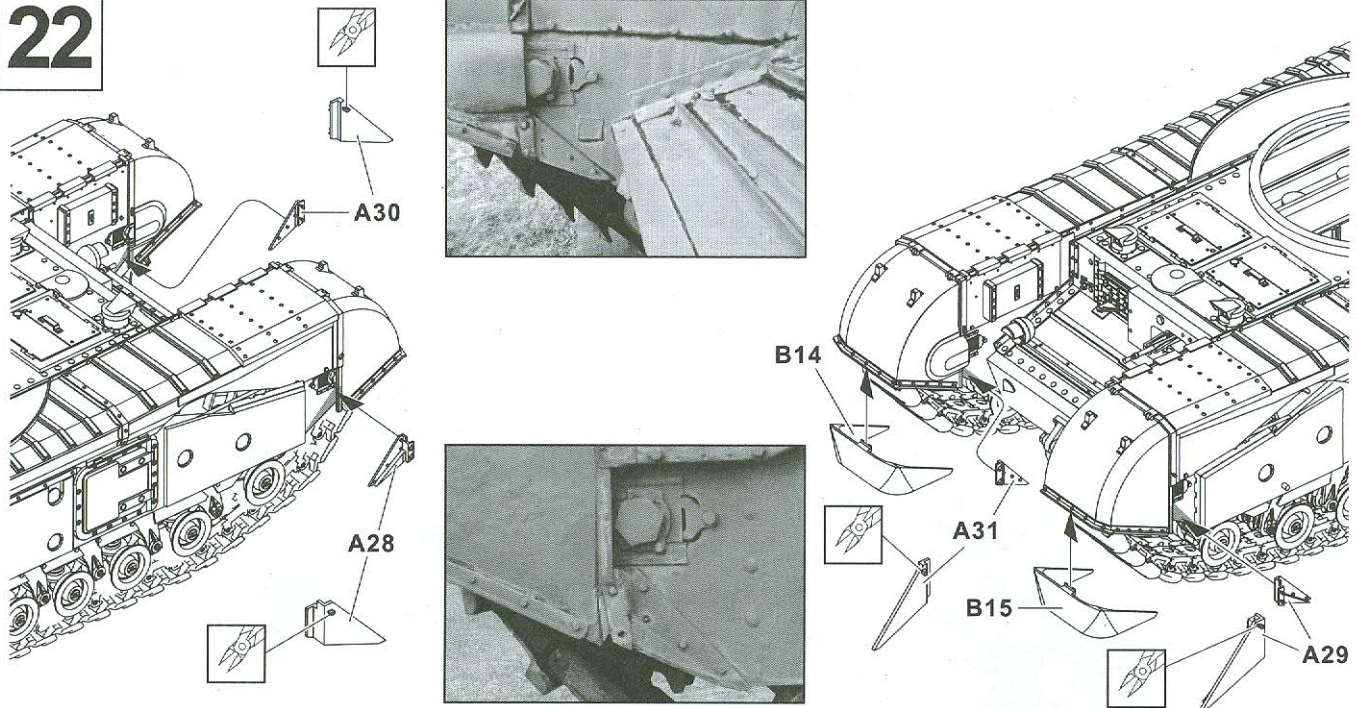
20



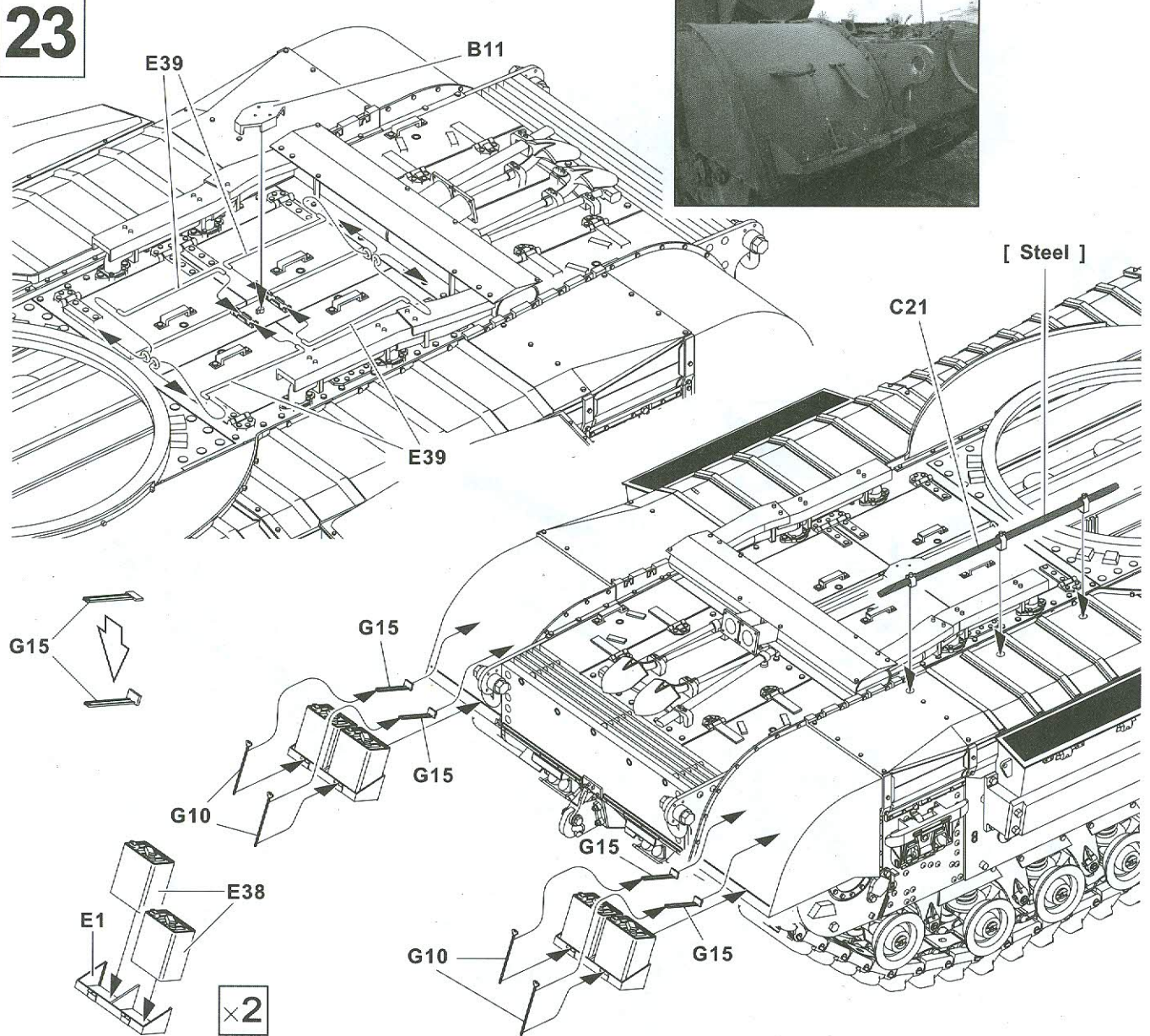
21



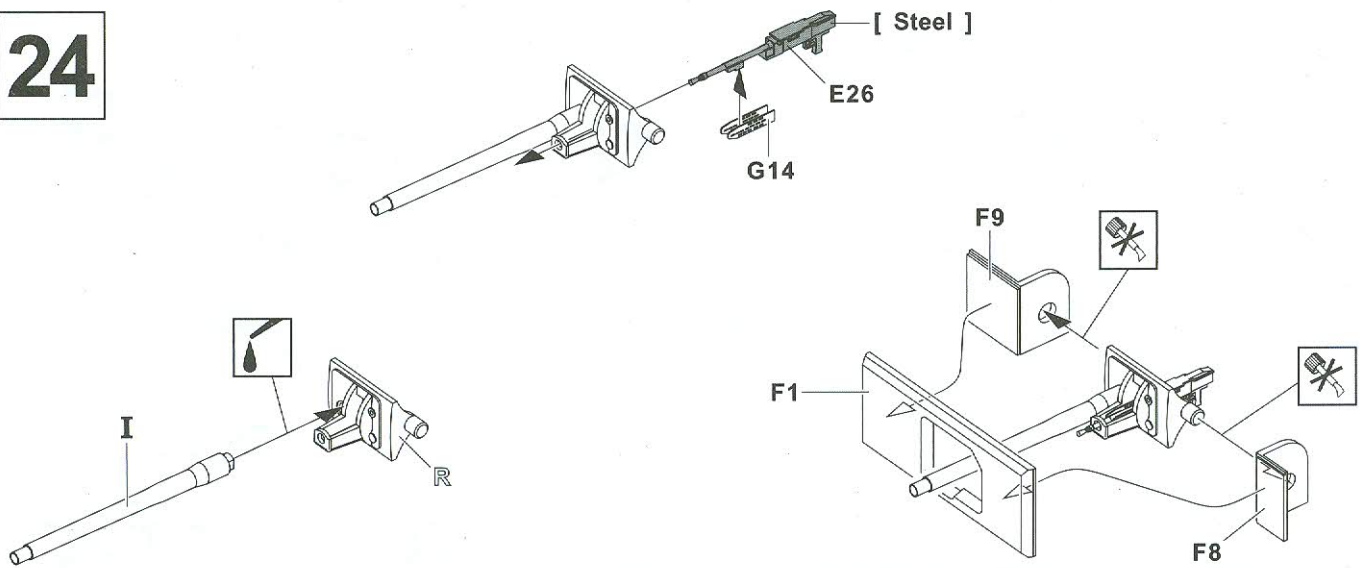
22



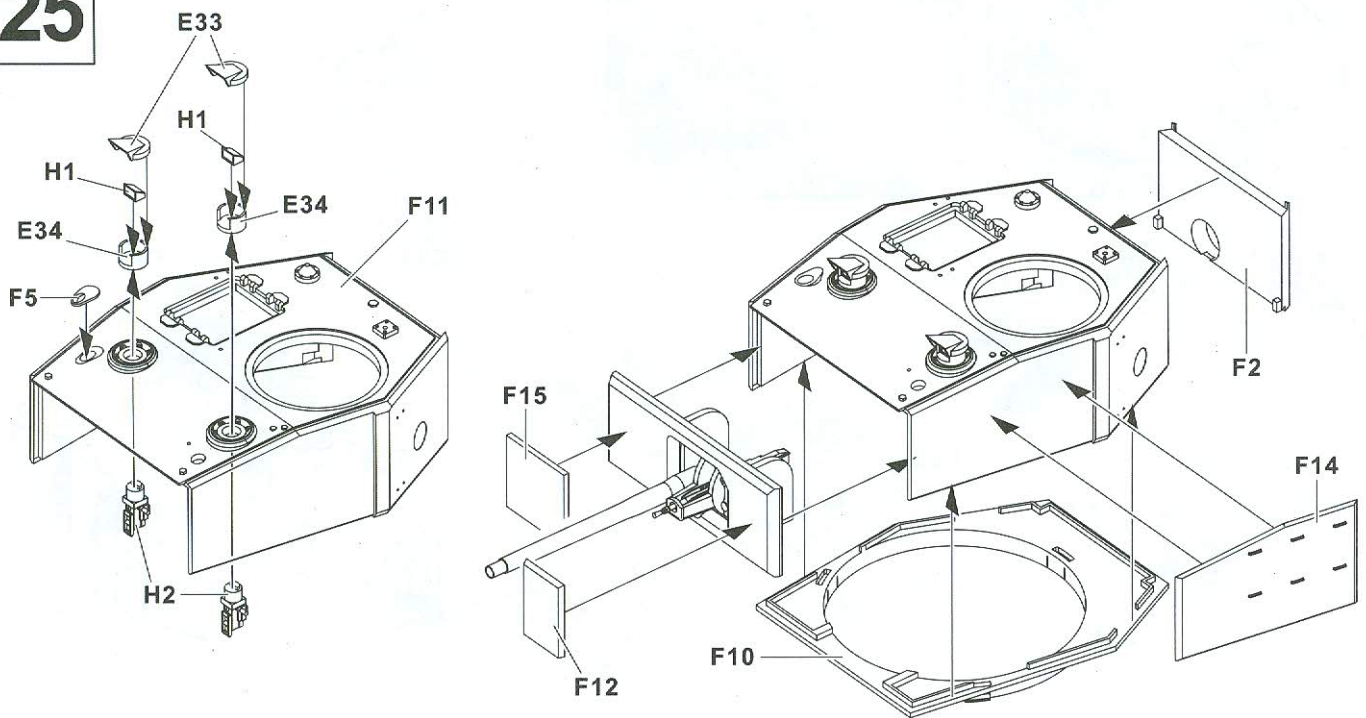
23



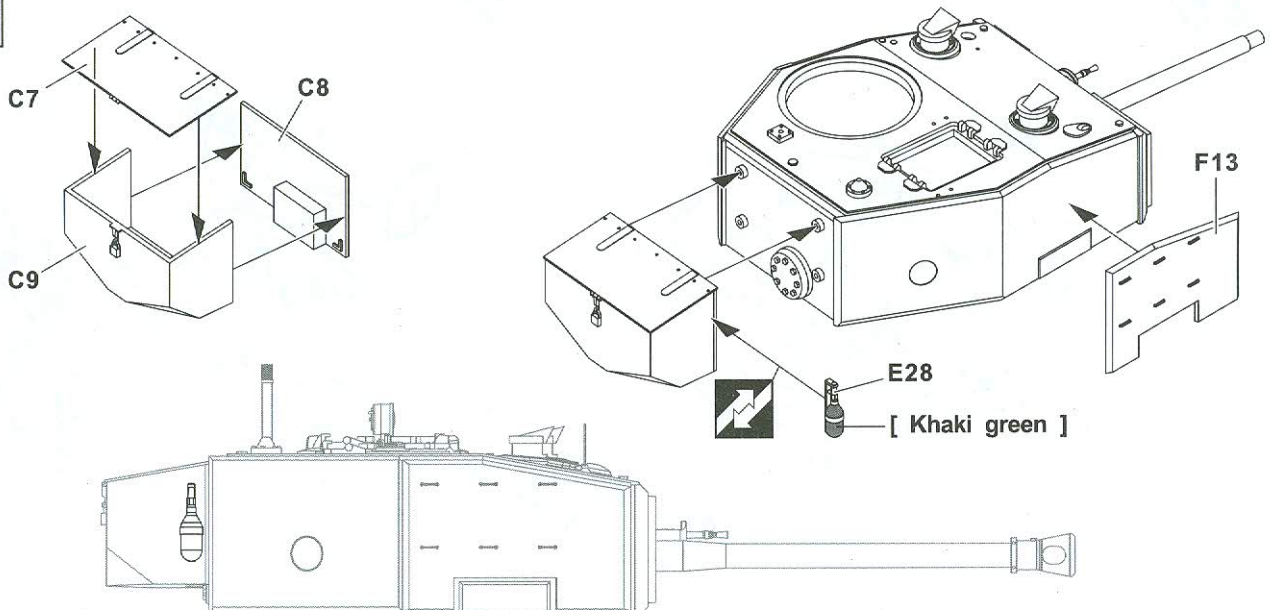
24



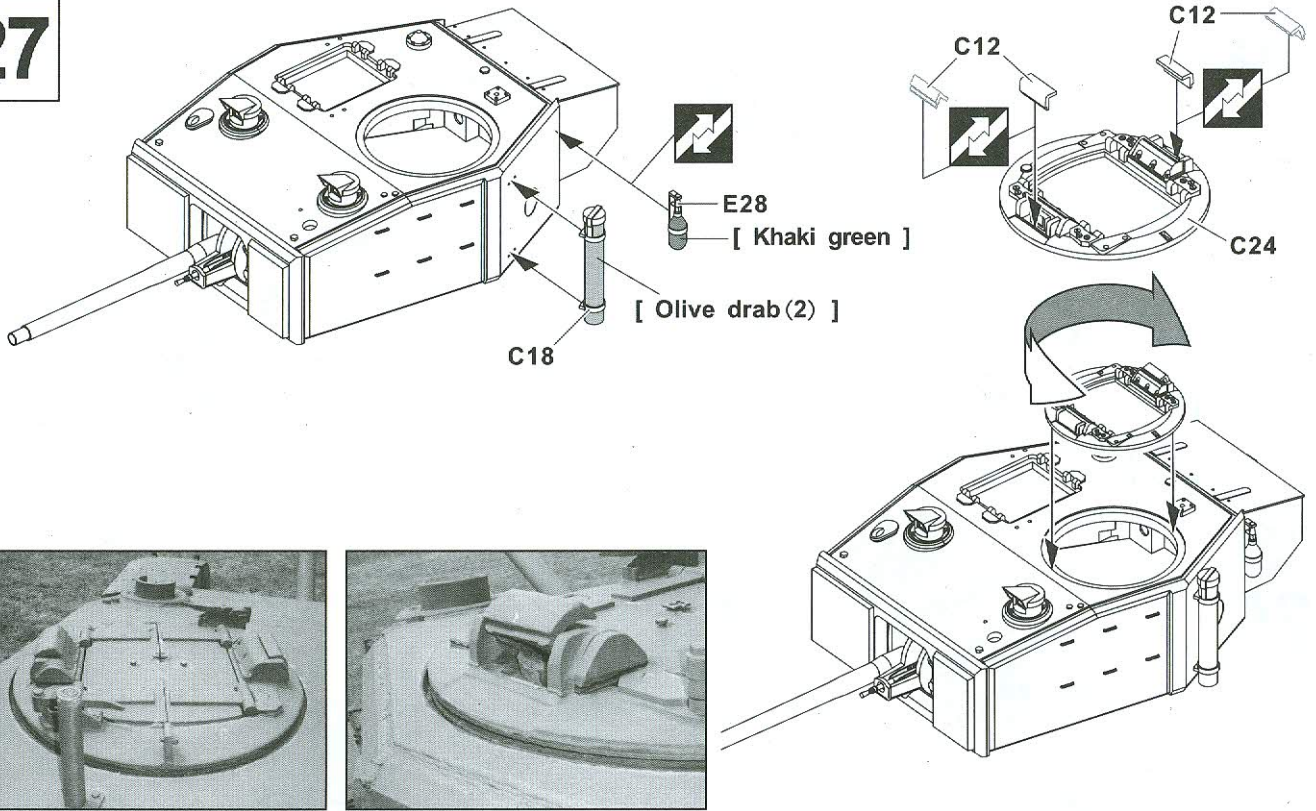
25



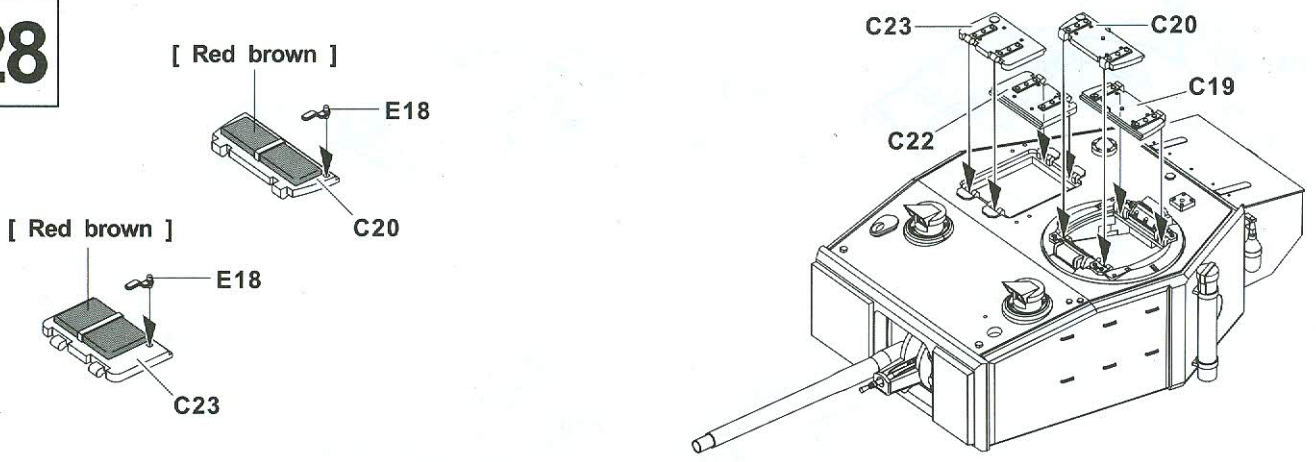
26



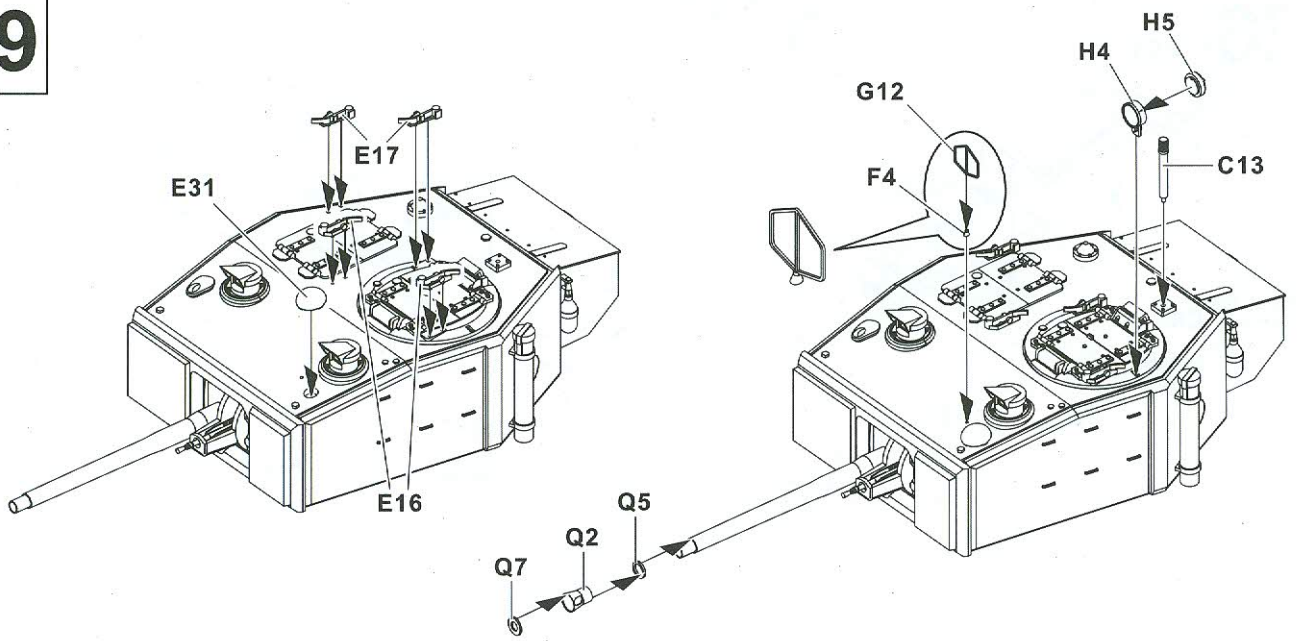
27



28



29



30

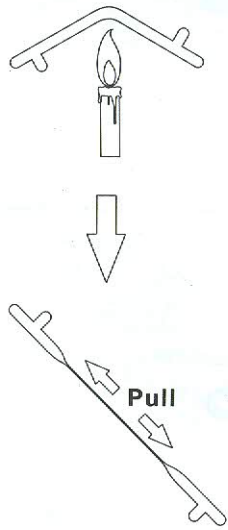
0mm

110mm

[Steel]

×2

E42



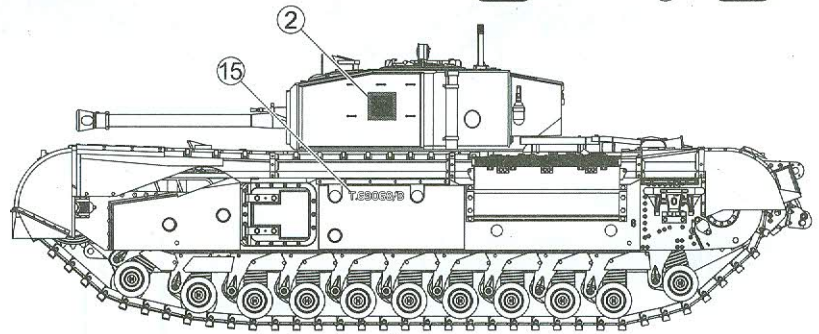
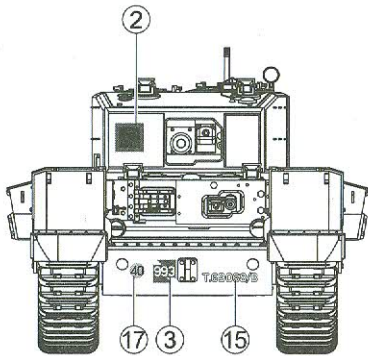
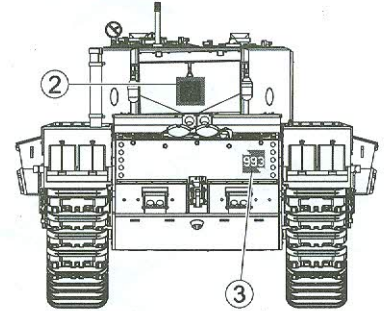
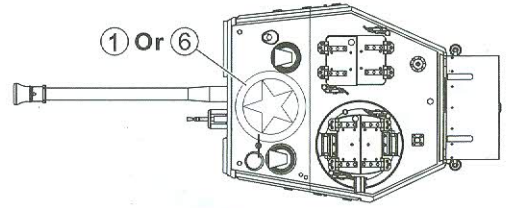
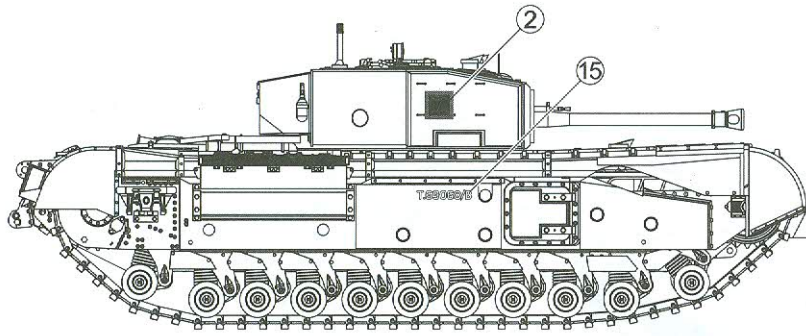
3cm

2cm

Pull

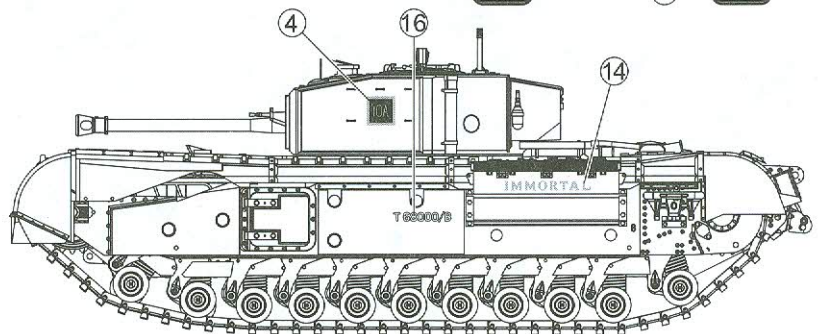
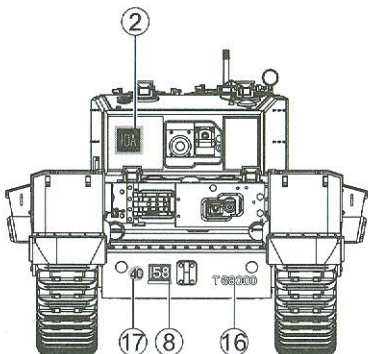
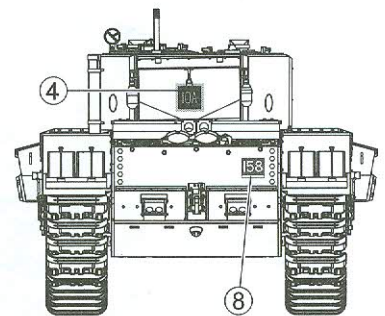
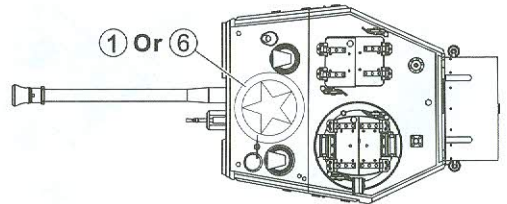
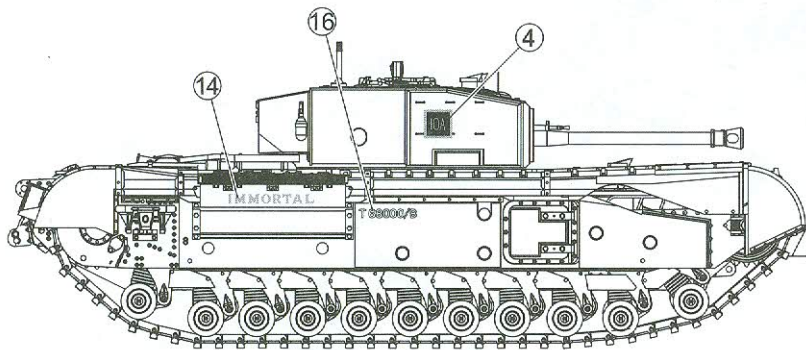
A 141st Royal Armoured Corps, 79th Armoured Division.
 第79裝甲師，第141皇家裝甲兵團

 Body Color: Dark Green 



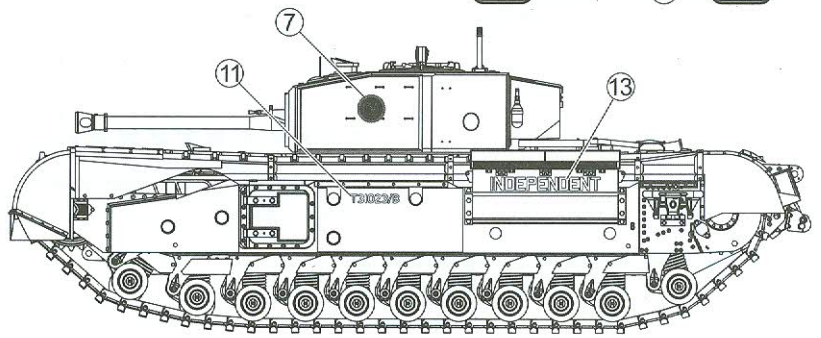
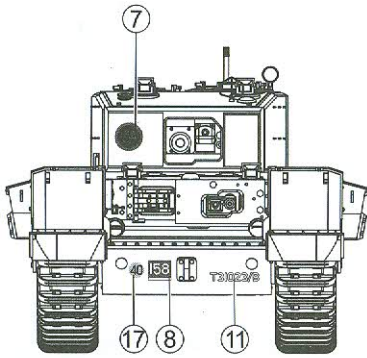
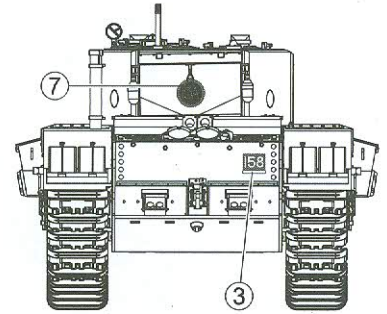
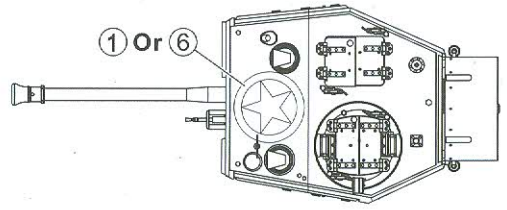
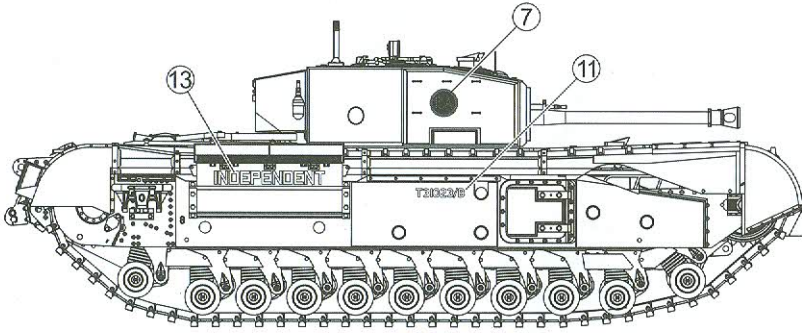
B 9th Royal Tank Regiment, 34th Tank Brigade.
 第34坦克旅，第9皇家坦克團

 Body Color: Dark Green 



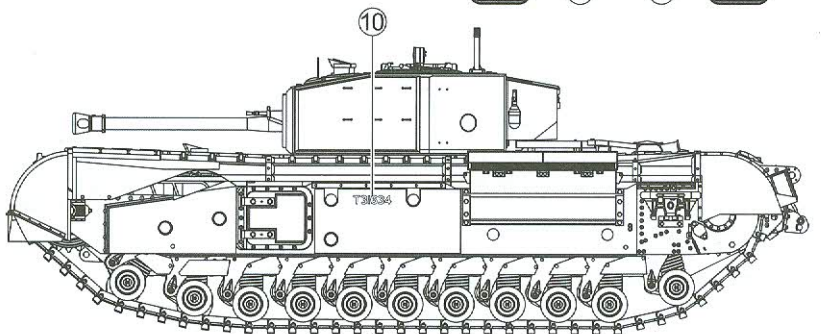
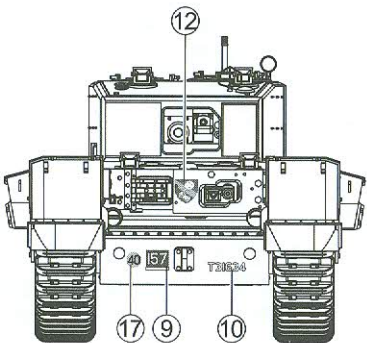
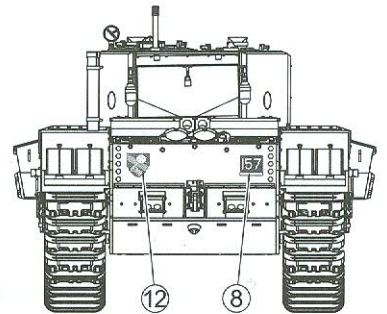
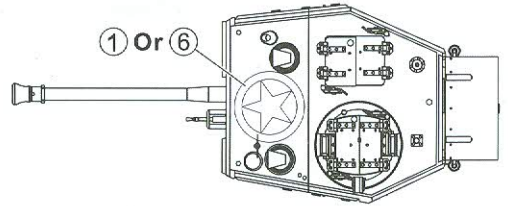
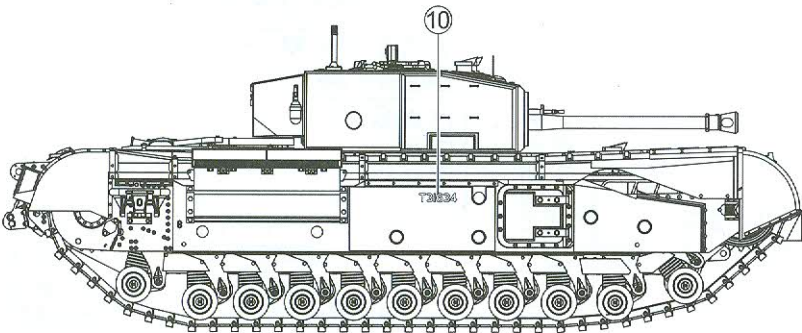
C 153rd Regiment Royal Armoured Corps, 34th Tank Brigade.
第34坦克旅，第153皇家裝甲兵團

 Body Color: Dark Green 

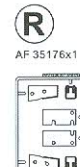
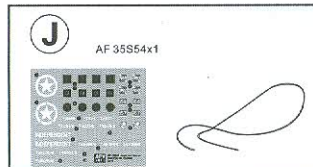
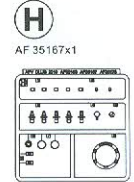
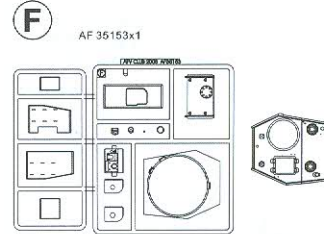
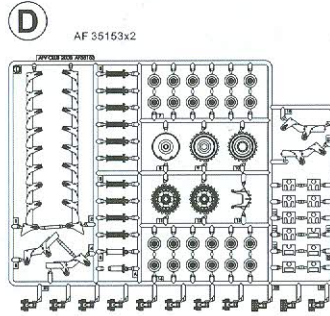
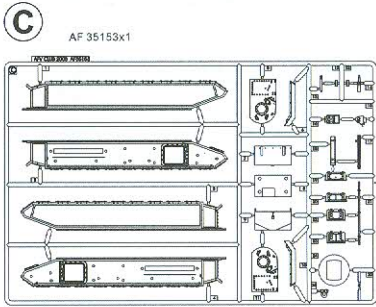
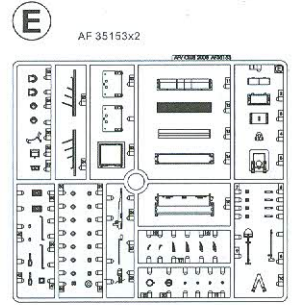
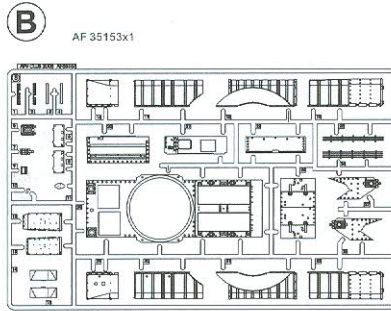
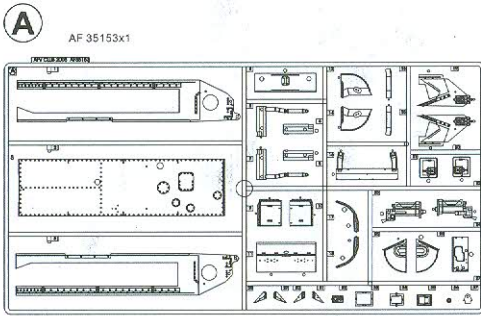


D 147th Royal Armoured Corps, 34th Tank Brigade.
第34坦克旅，147皇家裝甲兵團

 Body Color: Dark Green 



PARTS LIST 零件表



Instructions:

If for some reason, you are not fully satisfied or have questions concerning our product; Please use the form provide, and send it to our nearest representative or mail it directly to our office.

We will deal with that A.S.A.P.

限臺灣地區使用 For Taiwanese use only!



AF 35S54 零件補充申請表

申請人姓名 地址 電話

- AF 35153-A — NTS 280
- AF 35153-B — NTS 280
- AF 35153-C — NTS 240
- AF 35153-D — NTS 320
- AF 35153-E — NTS 210
- AF 35153-F — NTS 180
- AF 35167-G — NTS 220
- AF 35169-G2 — NTS 150
- AF 35167-H — NTS 120
- AF 35S52-I — NTS 200
- AF 35S54-J — NTS 180
- AF 35153-K — NTS 120
- AF 35S52-Q — NTS 150
- AF 35176-R — NTS 150
- AF 35183-A — NTS 470
- AF 35S54-R — NTS 100

+郵寄費 — NTS 80
(請填)總計NT\$ _____

零件補充原因:(請於打√)

原包裝即遺失或毀損,

製作途中遺失或毀損,

其他原因 _____

總代理戰鷹企業有限公司收本公司將儘速為您處理。
請將本表與該部品相同金額之郵政匯票一同寄至。



AF 35S54 Parts Replacement Form

- AF 35153-A
- AF 35153-B
- AF 35153-C
- AF 35153-D
- AF 35153-E
- AF 35153-F
- AF 35167-G
- AF 35169-G2
- AF 35167-H
- AF 35S52-I
- AF 35S54-J
- AF 35153-K
- AF 35S52-Q
- AF 35176-R
- AF 35183-A
- AF 35S54-R

Reason for replacement: Missing Broken

Signature: _____