



Messerschmitt Bf 108 IN FOREIGN SERVICE

ATTENTION * UPOZORNĚNÍ * ACHTUNG * ATTENTION * 注意



Carefully read instruction sheet before assembling. When you use glue or paint, do not use near open flame and use in well ventilated room. Keep out of reach of small children. Children must not be allowed to suck any part, or pull vinyl bag over the head.



Před započatím stavby si pečlivě prostudujte stavební návod. Při používání barev a lepidel pracujte v dobře větrané místnosti. Lepidla ani barvy nepoužívejte v blízkosti otevřeného ohně. Model není určen malým dětem, mohlo by dojít k požití drobných dílů.



lire soigneusement la fiche d'instructions avant d'assembler. Ne pas utiliser de colle ou de peinture à proximité d'une flamme nue, et aérer la pièce de temps en temps. Garder hors de portée des enfants en bas âge. Ne pas laisser les enfants mettre en bouche ou sucer les pièces, ou passer un sachet vinyl sur la tête.



Vom dem Zusammensetzen die Bauanleitung gut durchlesen. Kleber und Farbe nicht nahe von offenem Feuer verwenden und das Fenster von Zeit zu Zeit Belüftung öffnen. Bausatz von kleinen Kindern fernhalten. Verhüten Sie, daß Kinder irgendwelche Bauteile in den Mund nehmen oder Plastiktüten über den Kopf ziehen.



組み立てる前に必ず説明書をお読み下さい。接着剤や塗料をご使用の際は、窓を開けて十分な換気をおこない、火のそばでは使用しないで下さい。小さな子供の手の届かない所に必ず保管してください。部品や破片を噛んだり、なめたり、飲んだりすると大変危険です。又、部品を取り出した後のビニール袋は、小さな子供が頭から被ったりすると窒息する恐れがありますので、破り捨てして下さい。

INSTRUKTION SIGNS * INSTR. SYMBOL * INSTRUKTION SINNBILDEN * SYMBOLES * 記号の説明



OPTIONAL
FACULTATIF
NACH BELIEBEN
VOLBA
選択する



BEND
PLIER SIL VOUS PLAIT
BITTE BIEGEN
OHNOUT
折る



OPEN HOLE
FAIRE UN TROU
OFFNEN
VYVRTAT OTVOR
穴を開ける



SYMMETRICAL ASSEMBLY
MONTAGE SYMÉTRIQUE
SYMMETRISCHE AUFBAU
SYMETRICKÁ MONTÁŽ
左右均等に組み立てる



NOTCH
L INCISION
DER EINSCHNITT
ZÁŘEZ
切る



REMOVE
RETIRER
ENTFERNEN
ODRÍZNOUT
移す



APPLY EXPRESS MASK
AND PAINT BEFORE
GLUING
POUŽÍT EXPRESS MASK
NABARVIT PŘED SLEPENÍM

GUNZE		APPROXIMATE COLOR MATCH				
AQUEOUS	Mr.COLOR		TAMIYA	HUMBROL	REVELL	TESTORS
H 1	1	WHITE / WEIß / BLANC / BILÁ	X 2	22	4	1745
H 2	2	BLACK / SCHWARZ / NOIR / ČERNÁ	X 1	21	7	1747
H 12	33	BLACK / SCHWARZ / NOIR / ČERNÁ	XF 1	33	8	1749
H 43	100	RED / ROT / ROUGE / ČERVENÁ		20	32	1501
H 47	41	RED BROWN / ROT BRAUN / BRUN- ROUGE / ČERVENOHNĚDÁ	XF 64	160	383	
H 61		LIGHT GRAY / HELLGRAU / GRIS CLAIR / SVĚTLE ŠEDÁ	XF 12	64	75	
H 64	17	DARK GREEN / DUNKEL GRÜN / NOIR / VERT FONCÉ / TMAVÉ ZELENÁ	RLM 71	XF 13	116	1710
H 67	115	LIGHT BLUE / HELL BLAU / GRIS BLEU / SVĚTLE MODRÁ	RLM 65	XF 21	65	2078
H 70	60	GRAY / GRAU / FONCÉ / ŠEDÁ	RLM 02		141	1726
H 73	23	DARK GREEN / DUNKEL GRÜN / VERT FONCÉ / TMAVÉ ZELENÁ		XF 26	30	2027
H 79	39	DARK YELLOW / DUNKEL GELB / JUANE FONCÉ / TMAVÉ ŽLTÁ			159	
H 85	45	SAIL COLOUR / SEGEL FARBE / CHÊNE SATINÉ / PLACHTOVINA			71	314
H 88	76	METLLIC BLUE / BLAU METALLISCH / BLEU BALTIQUE / MET. MODRÁ	X 13	52	98	2702
H 313		TAN / HELL BRAUN / BRUN CLAIR / TRÍSLOVÁ		XF 55	94	1576
H 324	324	LIGHT GREY / HELL GRAU / GRIS METAL / SVĚTLE ŠEDÁ				
H 329	329	YELLOW / GELB / JUANE / ŽLTÁ			188	1707
H 413	113	YELLOW / GELB / JUANE / ŽLTÁ	RLM 04	XF 3	24	310
H 417	117	LIGHT GREY / HELL GRAU / GRIS METAL / SVĚTLE ŠEDÁ	RLM 76		175	
Mr.METAL COLOR						
MC218		ALUMINIUM / ALUMINIUM / ALUMINIUM / HLINÍK	XF 56	56	99	1781
MC219		BRASS / MESSING / CUIVRE JAUNE / MOSAZ	XF 6	54	93	

PARTS

*

DÍLY

*

TEILE

*

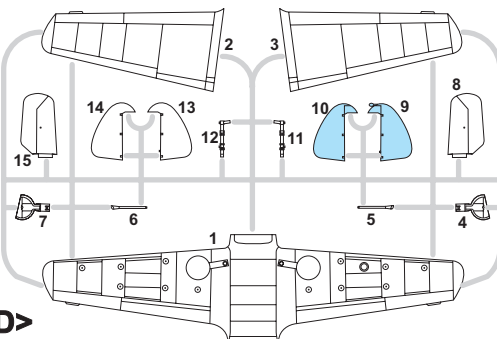
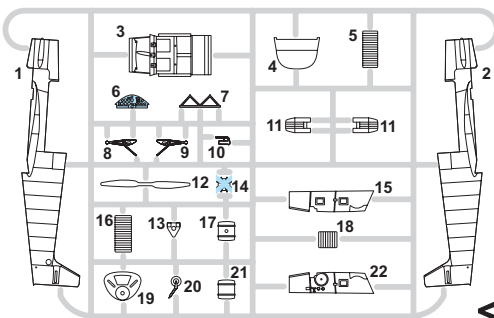
PIECES

*

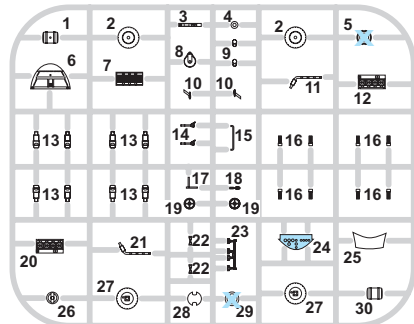
部品

<A>

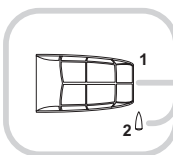
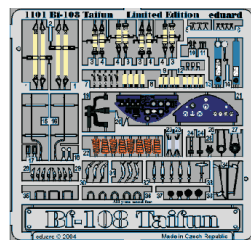
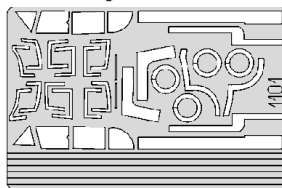
PP - PLASTIC PARTS

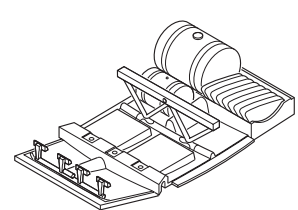
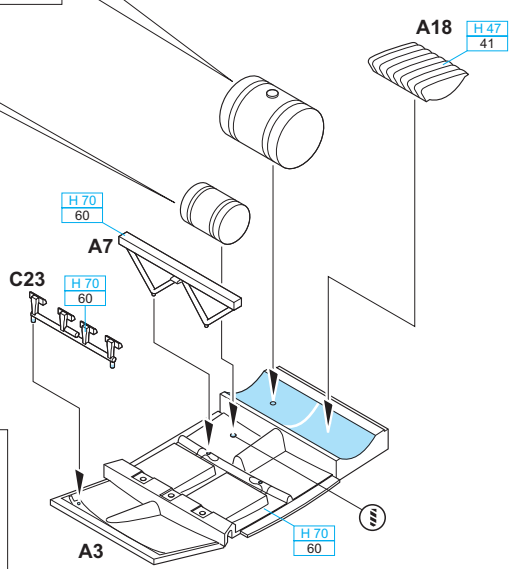
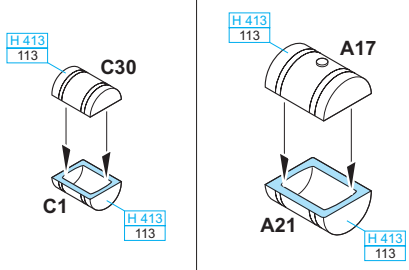
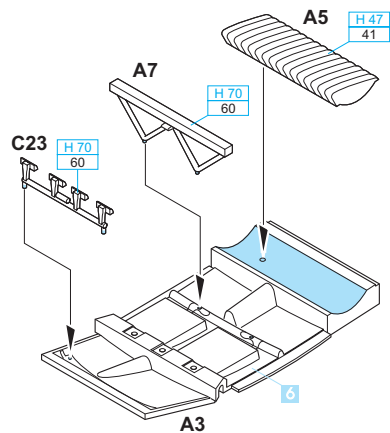
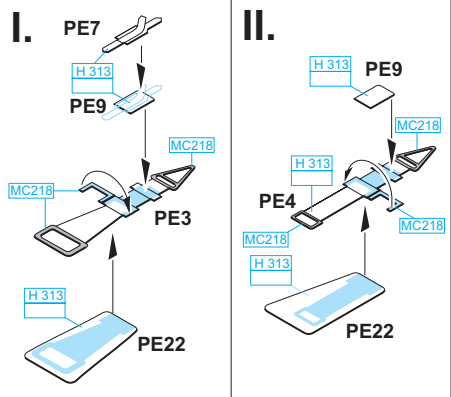


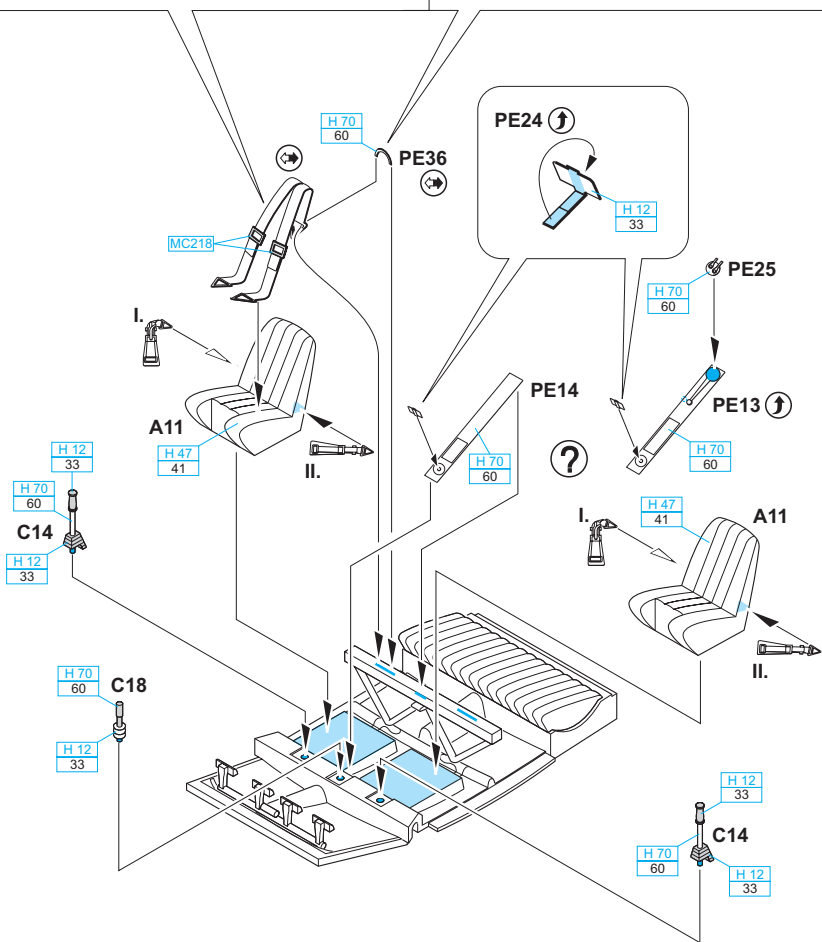
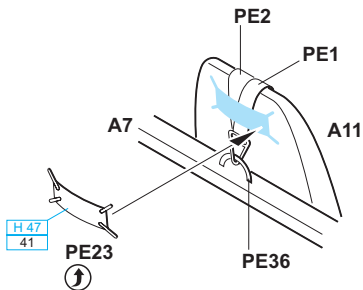
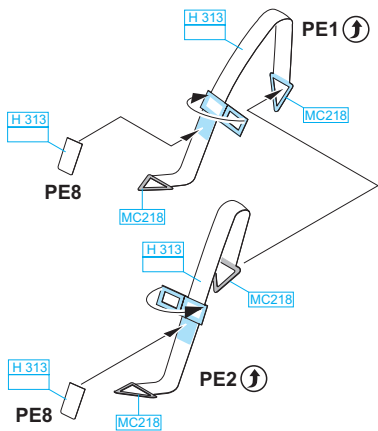
<C>

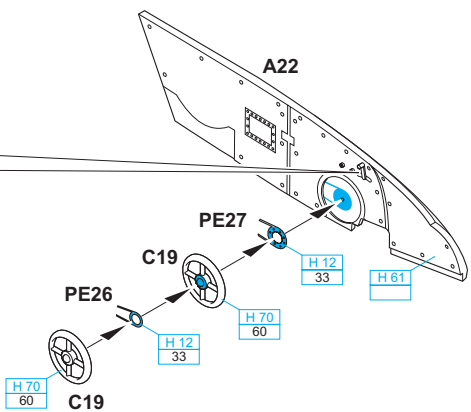
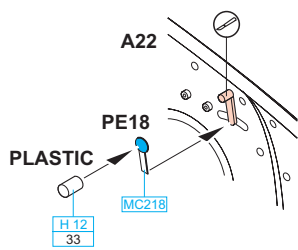
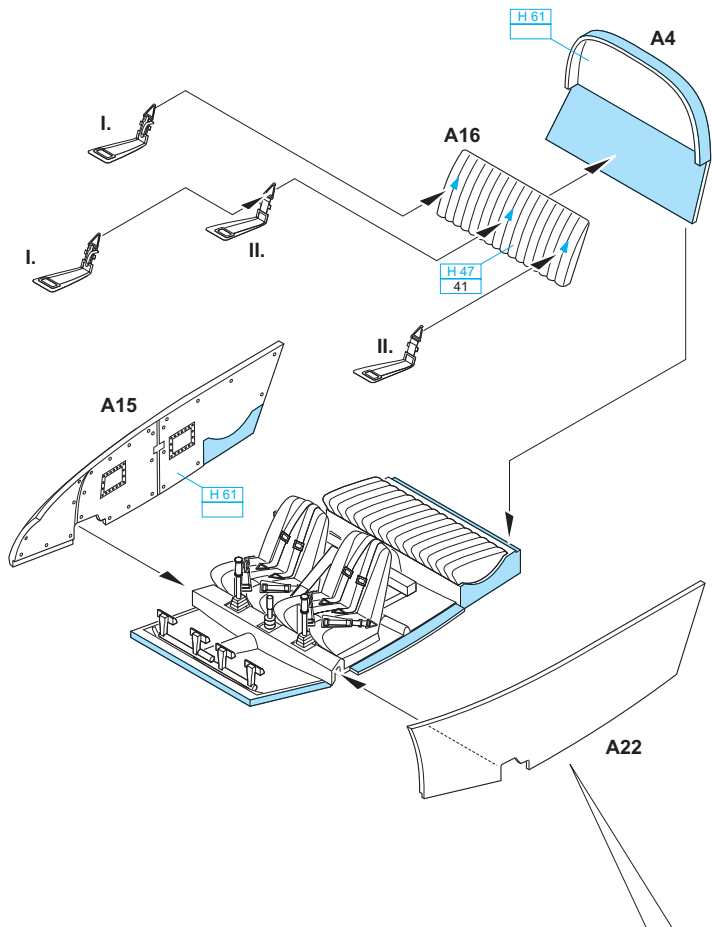


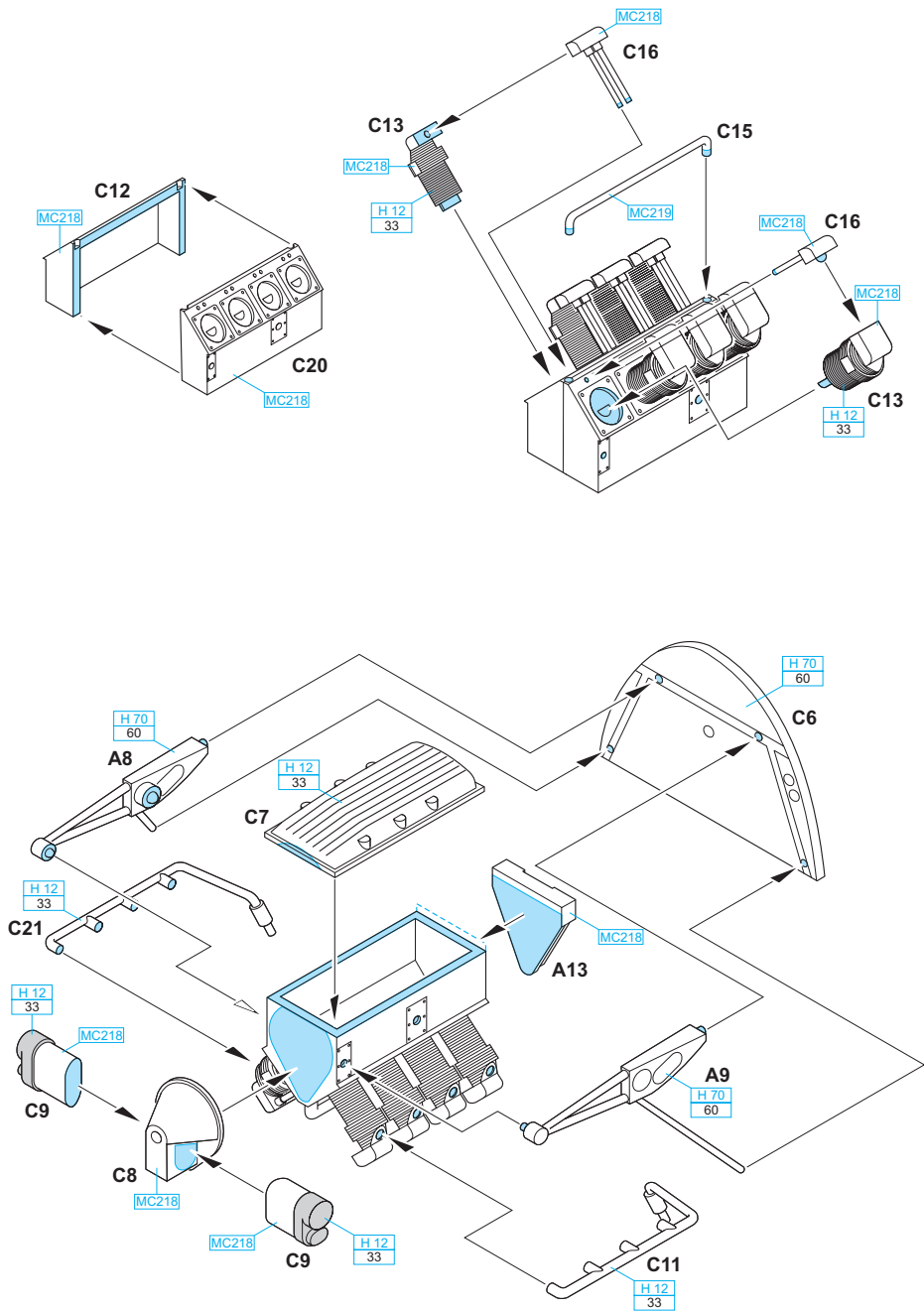
<D>

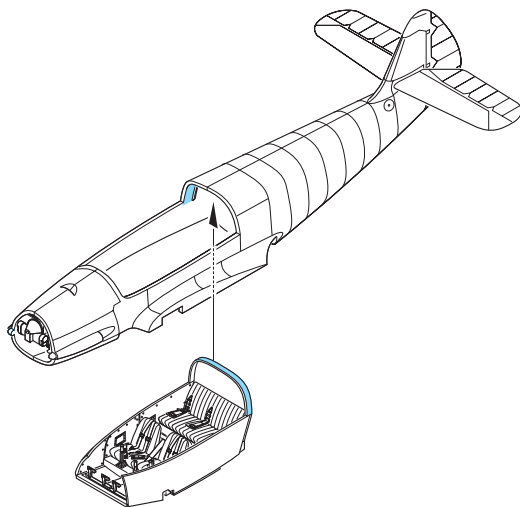
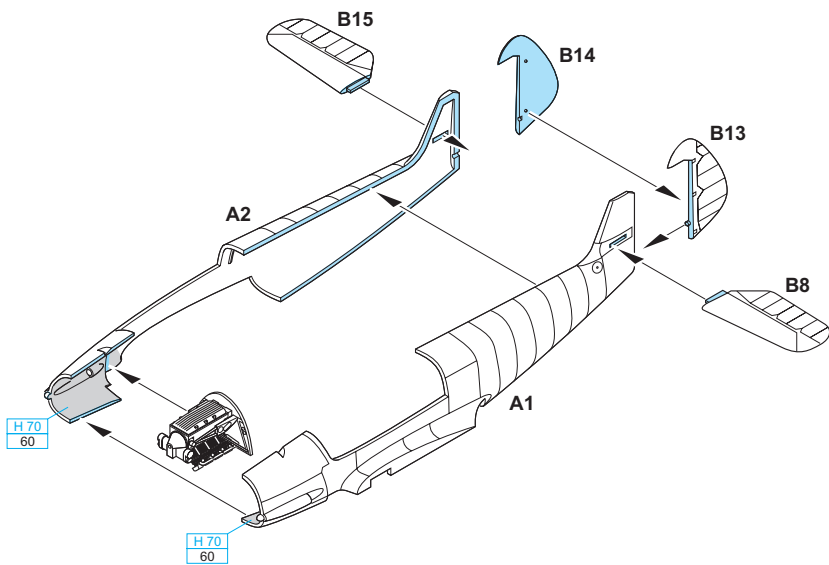
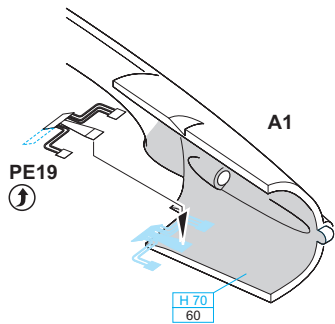
PE - PHOTO ETCHING
DETAIL PARTSeduard
Express Mask

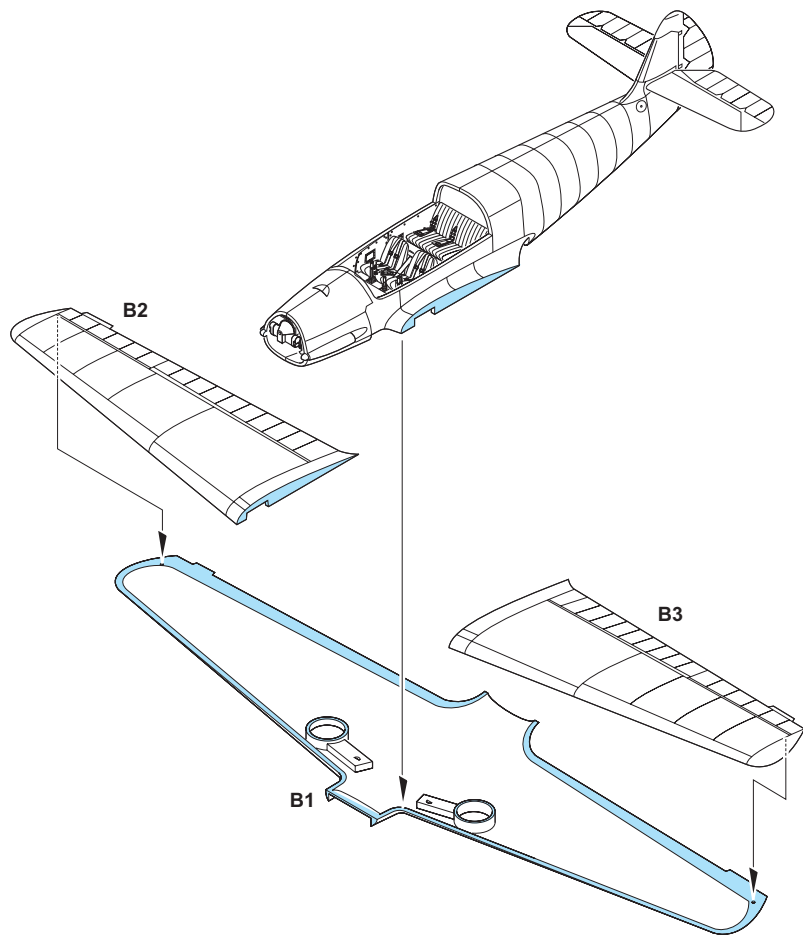
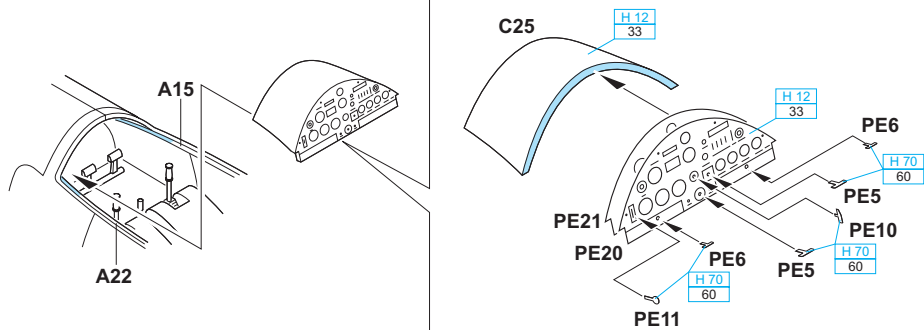


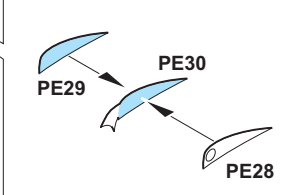
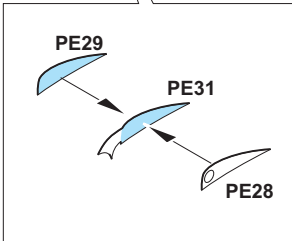
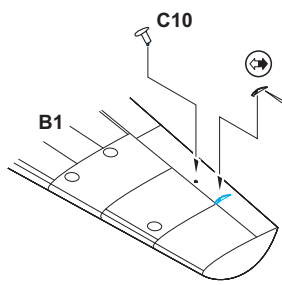
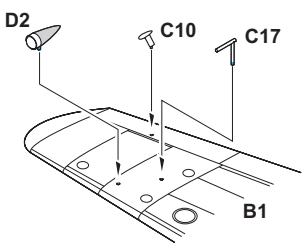
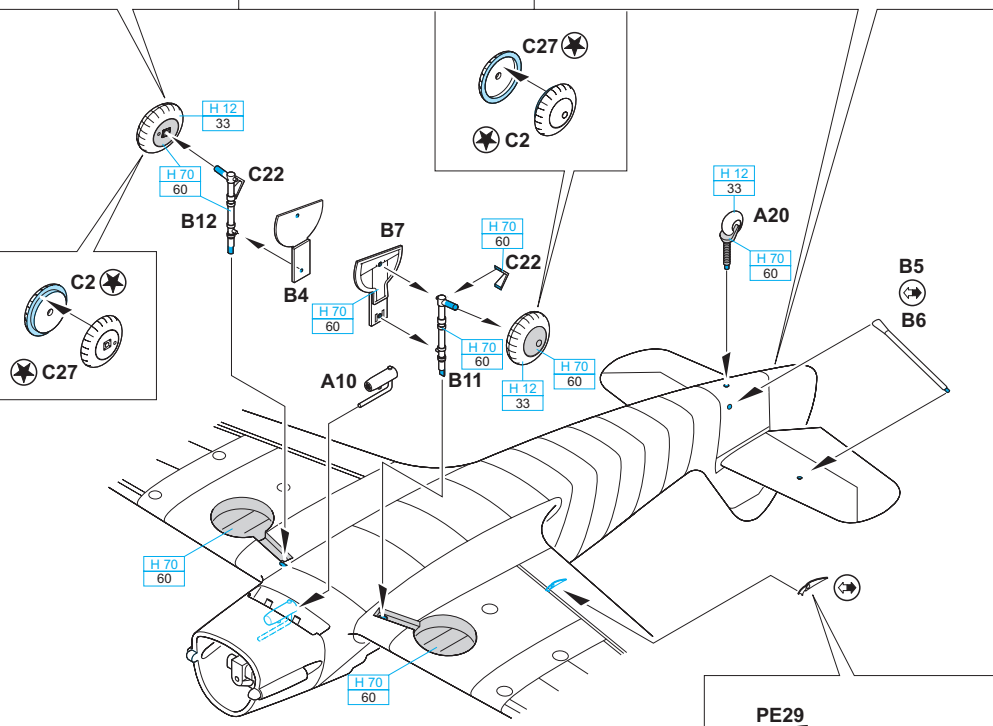
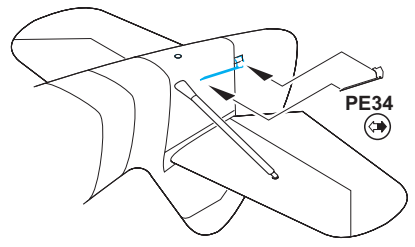
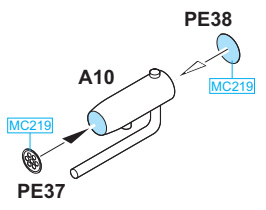
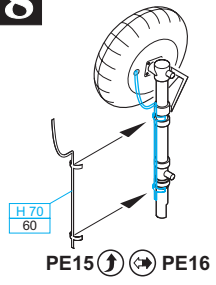


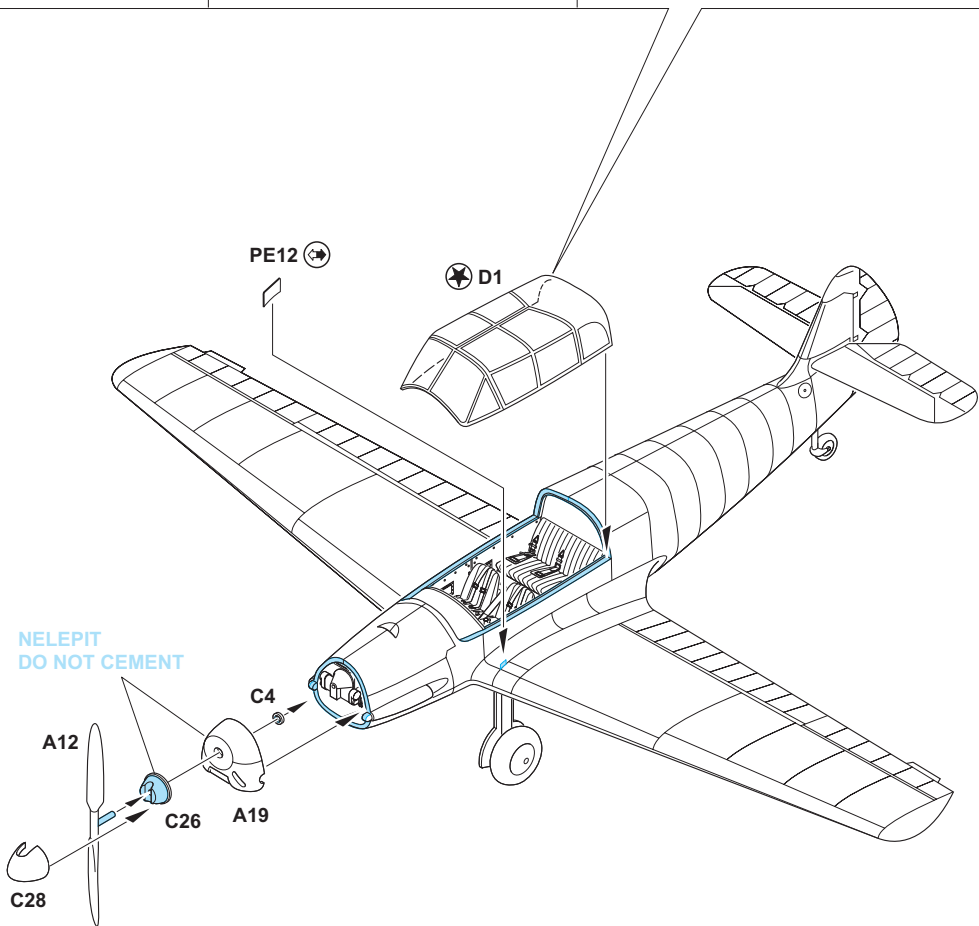
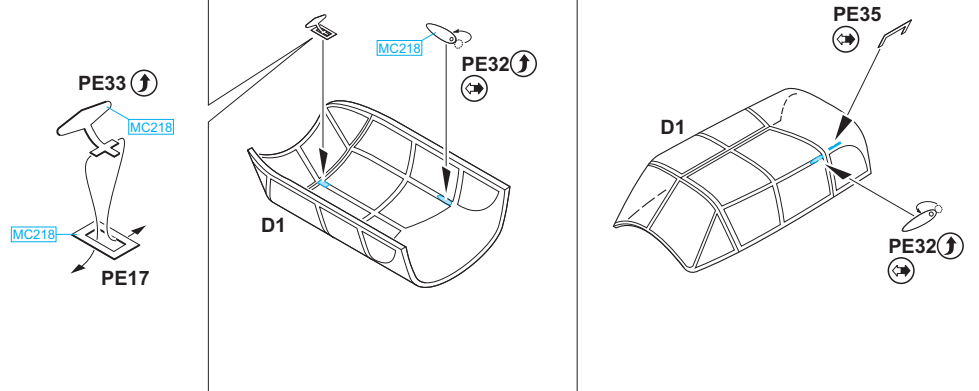
3



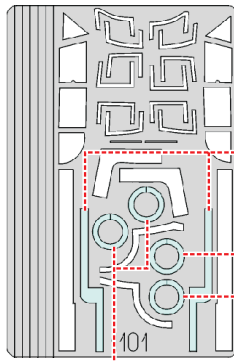
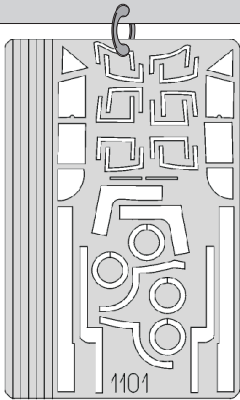
5

6**7****8**

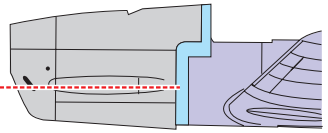


9

1101

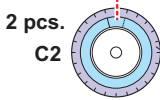


MARKING D



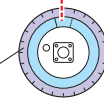
REMOVE MASK

2 pcs.
C2

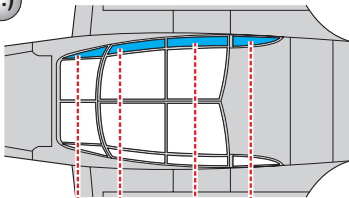


REMOVE MASK

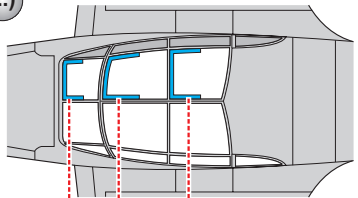
2 pcs.
C27



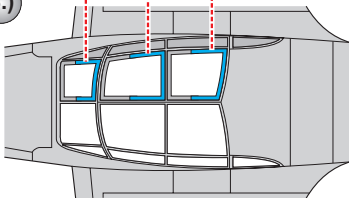
1.)



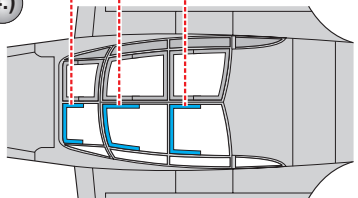
2.)

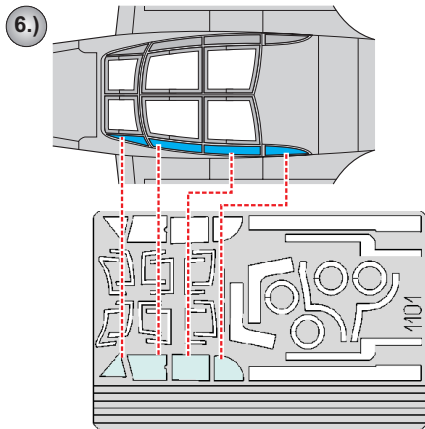
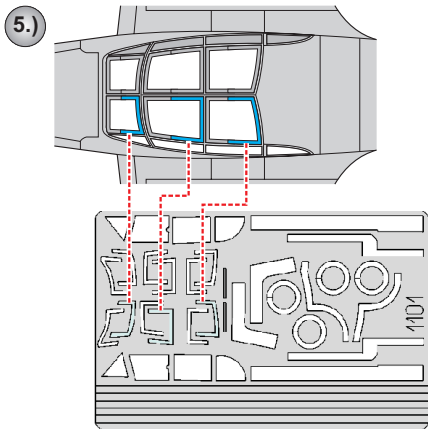


3.)



4.)

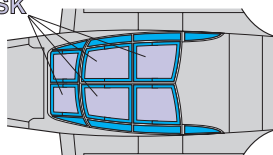




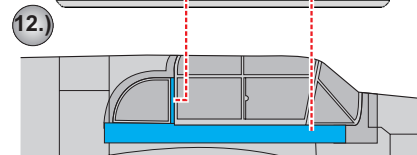
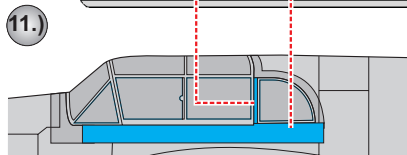
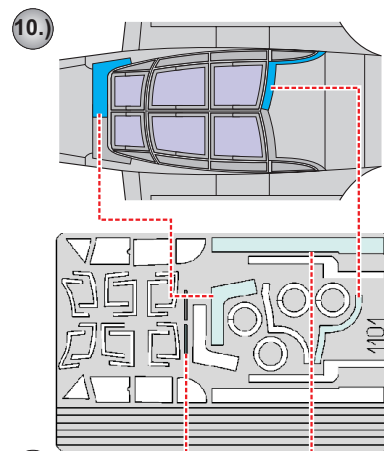
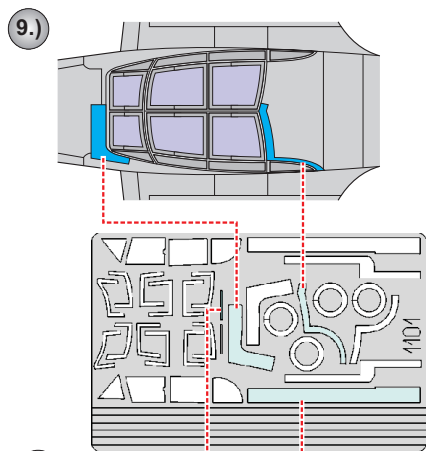
7.)  **INTERIOR COLOR**

8.)  **CAMOUFLAGE COLOR**

REMOVE MASK

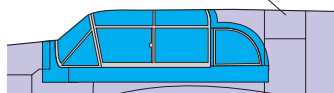


MARKING **B, C, D, E, F**



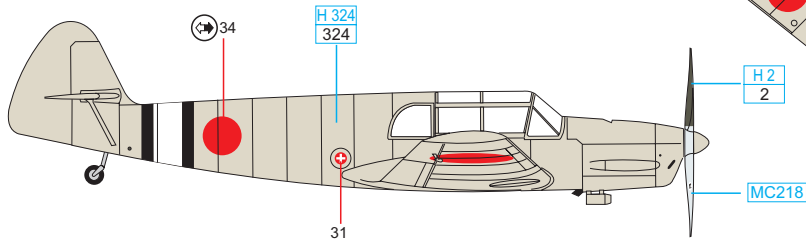
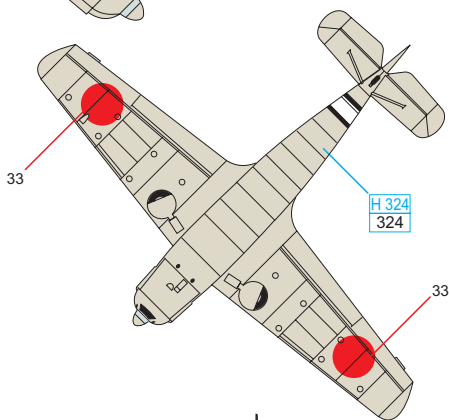
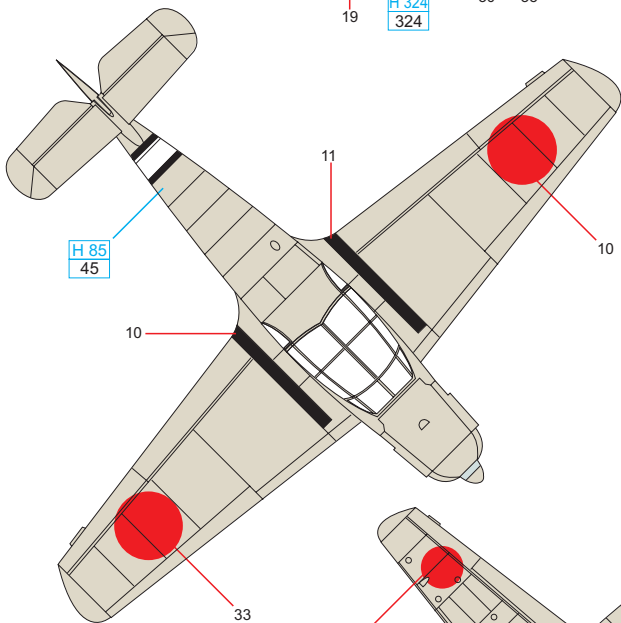
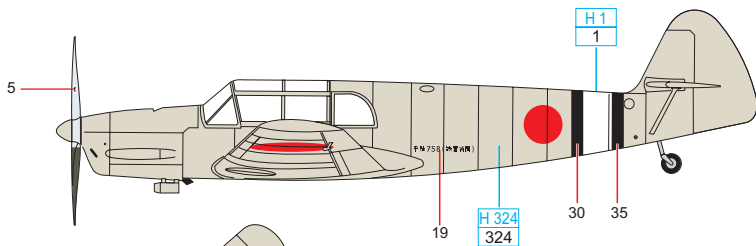
13.)  **CANOPY FRAME
CREAM / KRÉMOVÁ**

REMOVE MASK



A

Bf 108 B-1, ex Manchurian Airlines ,Chanchung Airfield, Manchuria, 1945



WHITE H 1 1

RLM 63 H 324 324

BLACK H 2 2

ALUMINIUM MC218

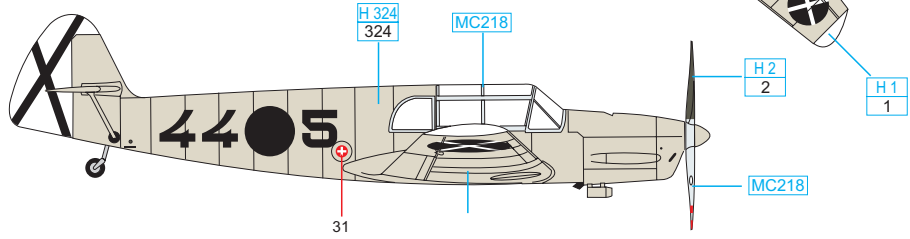
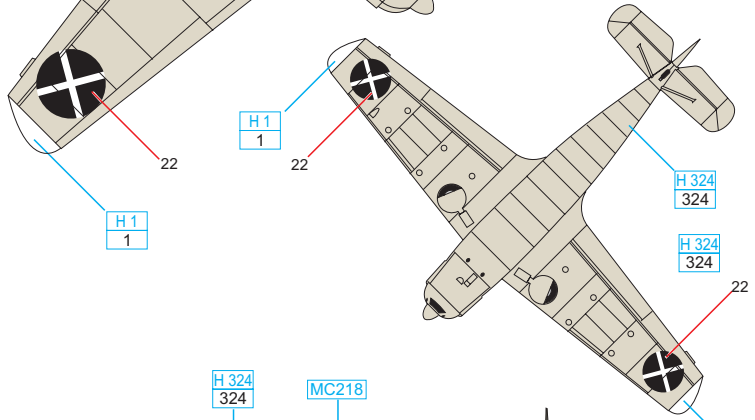
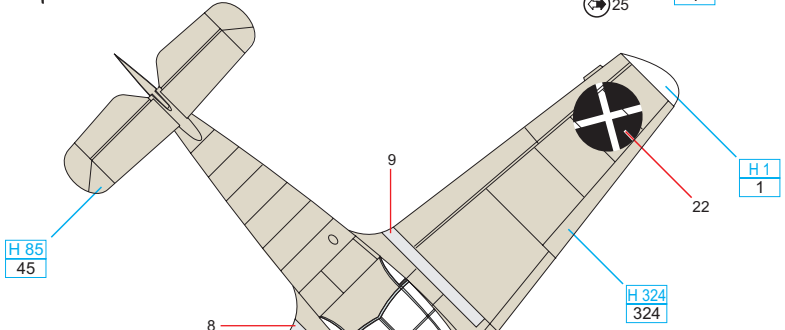
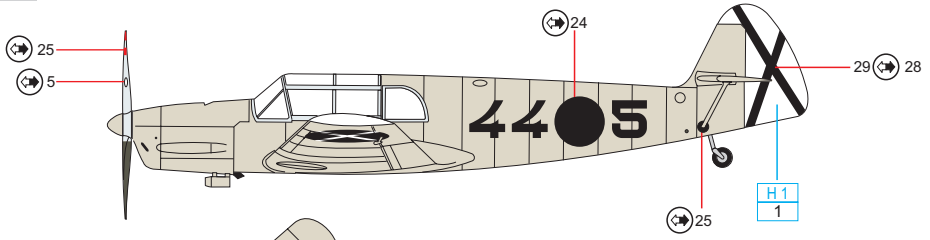
H 324 324

H 324 324

H 2 2

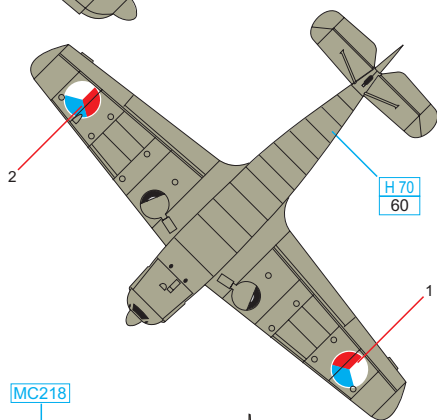
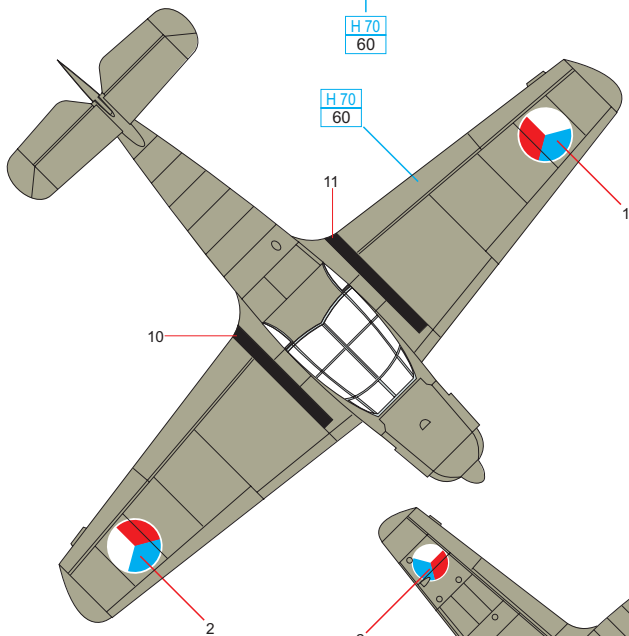
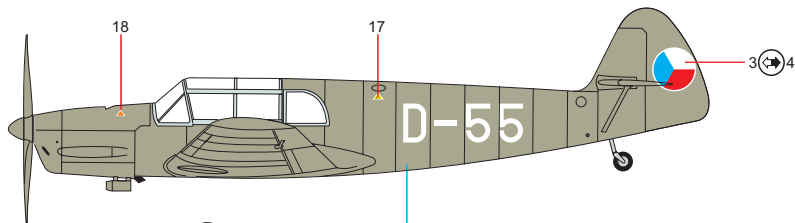
MC218

B Bf 108 B-1, Ejército del Aire, 1940



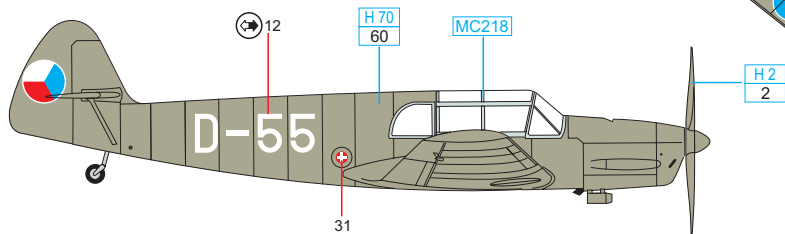
WHITE	H 1 1
RLM 63	H 324 324
BLACK	H 2 2
ALUMINIUM	MC218

C Bf 108 B-1 (B -70), Letecká dopravní skupina, Československé vojenské letectvo, Praha- Kbely Airfield, Oktober 1945

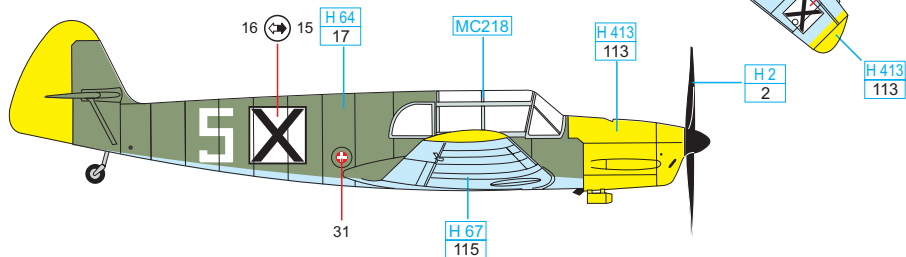
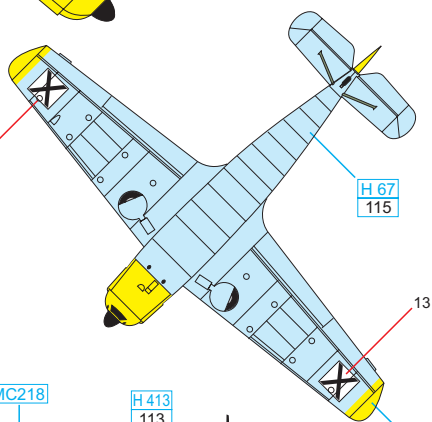
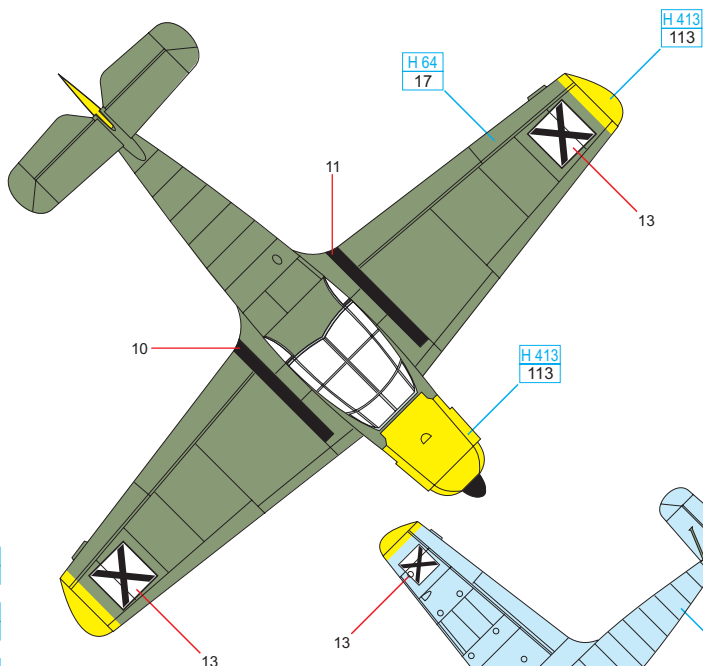
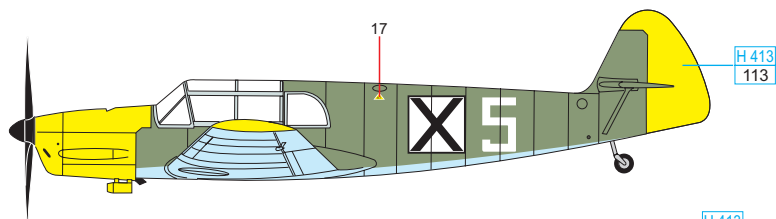


RLM 02 **H 70**
60

ALUMINIUM **MC218**



D Bf 108 B-1, 1.st Courier Squadron, Royal Bulgarian Air Force, 1943-1944



BLACK H 2
2

RLM 04 H 413
113

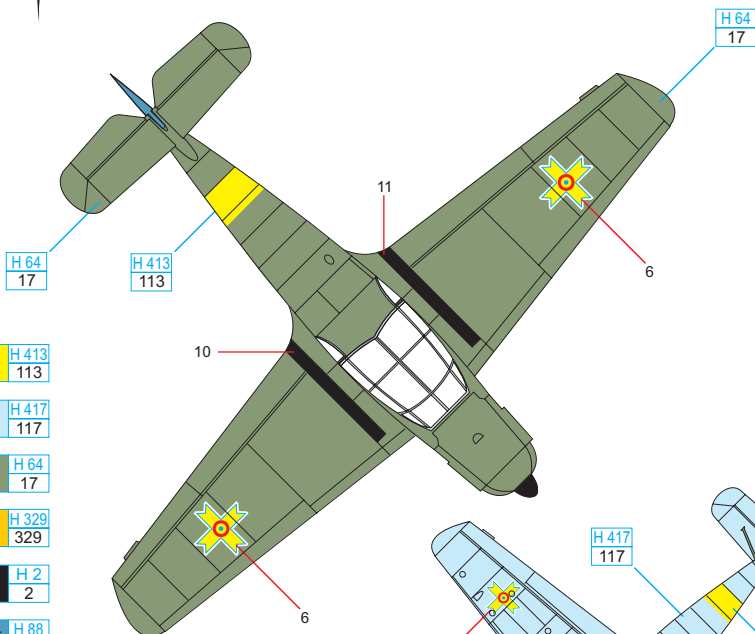
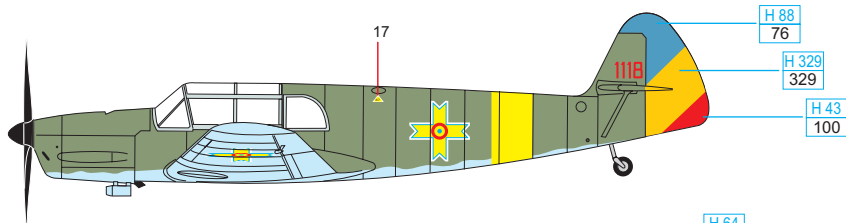
RLM 65 H 67
115

RLM 71 H 64
17

ALUMINIUM MC218

E

Bf 108 B-1, Escadrila 112, Aeronautica Regala Româna, 1940



RLM 04 H 413 113

RLM 65 H 417 117

RLM 71 H 64 17

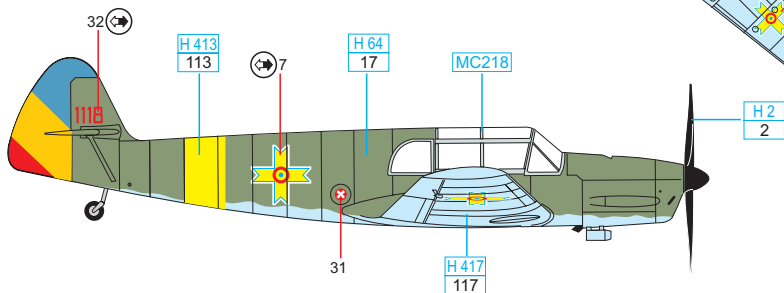
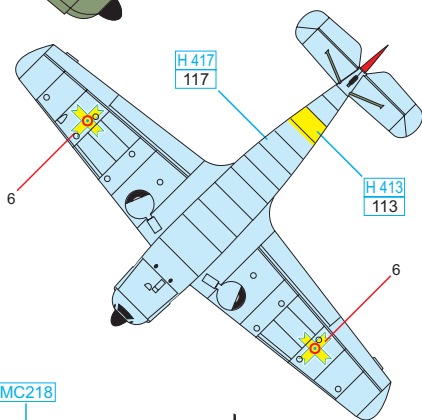
DARK YELLOW H 329 329

BLACK H 2 2

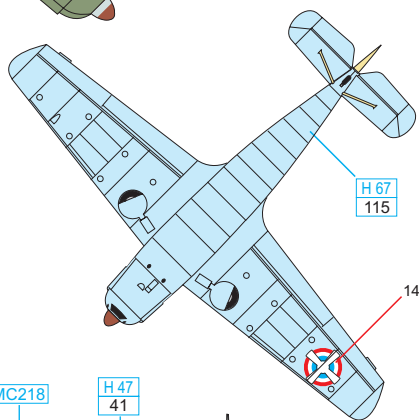
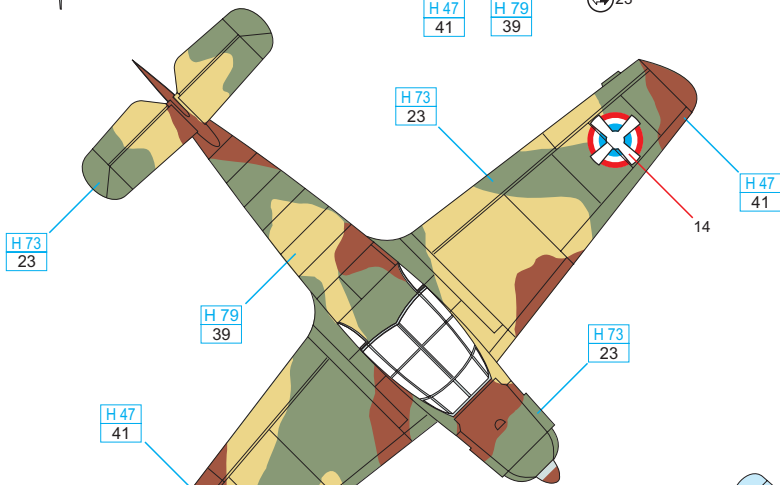
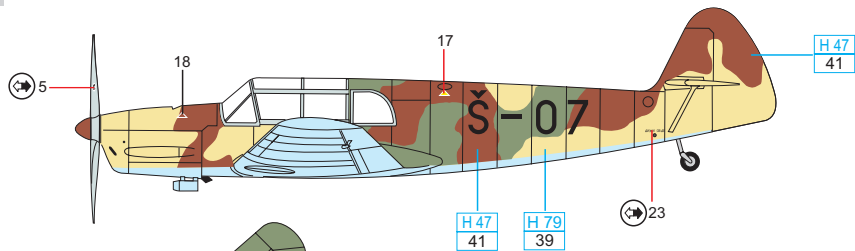
DARK BLUE H 88 76

RED H 43 100

ALUMINIUM MC218



F Bf 108 B-1, 4th Liason Flight, 2rd Mixed Air Brigade, Vazduhoplavstvo Vojske Kraljevine Jugoslavije, Stubad-Pristina Airfield, April 1941



LIGHT BLUE H 67 115

SAND YELLOW H 79 39

BROWN H 47 41

DARK GREEN H 73 23

ALUMINIUM MC218

