

# VF-1J/A

Hasegawa  
Hobby kits

MC02

## VALKYRIE VERMILION SQUADRON

## 1:48

### VF-1J/A バルキリー “バーミリオン小队”

VF-1 is "Valkyrie," produced many variations are called.  
The VF-1A Valkyrie production model was the most productive  
in a machine SDF-1 Macross escort.

VF-1A is basically a type of armed enhanced VF-1J  
and the number of production Were limited.

©1982 BIG WEST



#### DATA

全 幅 : 14.78m (展張時)

全 長 : 14.23m

エンジン : 新中州重工・P&H・ロイスFF-2001

熱核反応タービン、

推力11,500kg×2

最大速度 : マッハ2.71 (高度10,000m)

武 装 : ガンポッド・GU-11・3連 ガトリング砲

対空レーザー・RÖV-20

西暦1999年南アタリア島に異星人の宇宙戦艦が落下。異星人の体格は地球人類の5倍の身長であることが推定された。統合政府は、将来異星人との交戦を余儀なくされた際の戦闘兵器システムの開発を急務とした。落下した宇宙船から異星人のテクノロジーを解析、応用した新技術OTM(オーバーテクノロジーオブマクロス)を導入した新型兵器の開発を実施。「修復中の宇宙戦艦 SDF-1マクロスの護衛用として大気圏内外の全領域での活動が可能な戦闘機。」そして「人類の5倍の体格の異星人と互角に格闘戦をおこなえる人型兵器。」この2つの要素を有する兵器システムに戦闘機「ファイター」から人型形態「バトロイド」への変形を可能とする新型可変戦闘機 VF(ヴァリアブルファイター)が定義された。開発過程では、戦闘機と人型の中間形態にあたりホバリング能力に優れた「ガウォーク」も運用形態として採用され「三段変形」が確立された。統合戦争の中、試作機 VF-0の緊急運用を経て、VF-1は実用化に向け2008年11月、量産1号機がロールアウトした。SDF-1マクロス進宙式のわずか4ヶ月前のことであった。VF-1は「バルキリー」と呼ばれさまざまなバリエーションを生み出した。バルキリー量産型が VF-1Aでマクロスの護衛機として最も多く生産された。A型を基本に武装強化型の頭部を取り付けたタイプがVF-1Jであり、生産数は限られていた。

●パッケージの写真・イラストと商品とは多少異なりますのでご了承ください。

# 注意

\*組み立てる前に必ずお読みください。  
\*12才以下の方が組み立てる時は、保護者もお読みください。

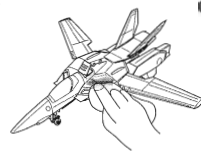
1. 組み立てモデルです。作る前に組み立て説明書をお読みください。
2. 部品を取り出した後のビニール袋は、小さな子供が頭から被ったり、飲み込んだりすると窒息するおそれがありますので、破り捨ててください。
3. 部品はきれいに切り取り、切り取った後のクズはゴミ箱に捨ててください。
4. 部品はやむなくとがっている所がありますので使用目的以外は、絶対に遊ばないでください。特に小さいお子様のいる家庭では注意してください。
5. 小さな部品がありますので、誤って飲み込まないようにしてください。特に小さいお子様のいる家庭では注意してください。
6. 部品の組立の際、ニッパー、ナイフ、ヤスリ等を不用意に取り扱うと、刃先等で怪我の恐れがあります。12才以下の方は、保護者の指導のもとに取り扱ってください。
7. 接着剤を使用する場合は、下記に注意してください。  
\*締め切った室内では使用しないでください。中毒の恐れがあります。  
\*火の近くでの使用は絶対に止めてください。引火の恐れがあります。接着剤、塗料は目や口に入れないでください。  
\*誤って目や口に入ったときは、すぐに大量の水で洗い流して、医師に相談してください。
8. 工具、接着剤、塗料、電池等を使用する場合は、その説明書の注意事項をよく読んで正しく使用してください。

# デカールのじょうずな貼り方

●デカールを貼るところのほこりや汚れを、ぬらした布できれいにふきとってください。



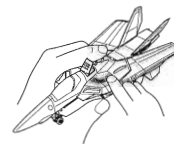
●貼りたいデカールを台紙ごとハサミで切りとり、1枚づつ水またはぬるま湯に台紙を下にして10秒くらい浮かべます。



●指先に少し水をつけて正確な位置にデカールを動かした後で、やわらかく、よく水を吸った布でデカールを押さえて内側の水分や気泡を押し出します。



●水から出したらタオルの上のせ、指先でデカールが動くか確かめた後、貼るところにおいて静かに台紙をずらしします。



●デカールが完全に乾いたら少し水をつけた布で、デカールのまわりのノリをふきとります。

★ デカールをはってください。

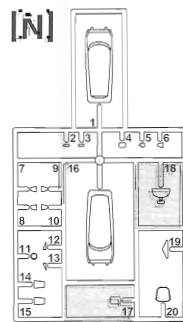
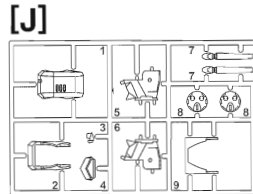
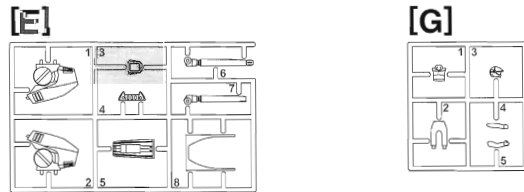
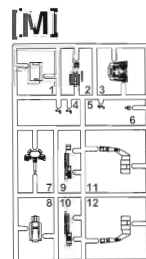
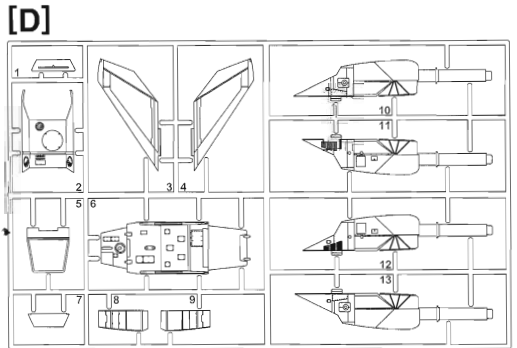
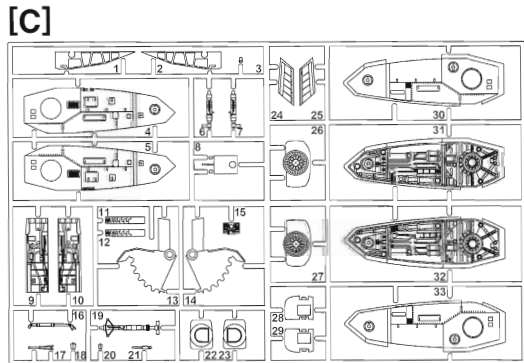
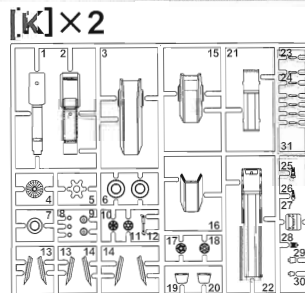
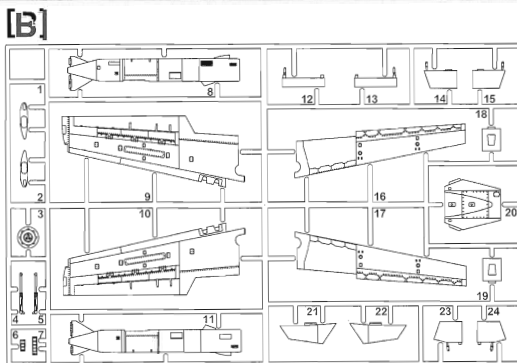
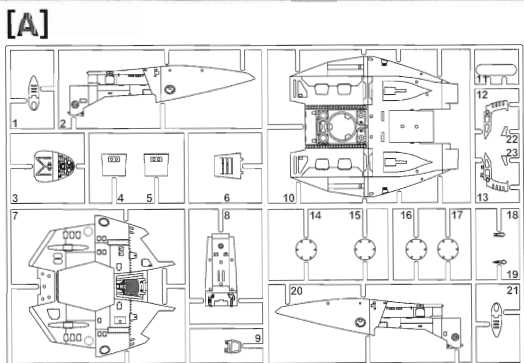
● 注意してください。

✂ 切り取ってください。

◀▶ どちらかを選んでください。

×2 2組つくってください。

✂ 接着しないでください。



この部分は使用しません。  
Parts not for use.  
Teile werden nicht verwendet.  
Pièces à ne pas utiliser.  
Parti non per uso.  
Partes para no usar.  
不需要使用的部件

このキットには接着剤は入っていないので別にお求めください。

## クリアーパーツについて

●クリアーパーツの取り付け部分は銀塗装するか、別売りのTF1ミラーフィニッシュを貼ると、彫刻がクッキリ現れ輝きに差が出ます。

使用する塗料一覧 塗料指定の■はGSIクレオス・Mr. カラー、H■は水性ホビーカラーの番号です。

■	H1	ホワイト(白)
■	H2	ブラック(黒)
■	H3	レッド(赤)
■	H4	イエロー(黄)
■	H8	シルバー(銀)
■	H18	黒鉄色
■	H12	つや消しブラック
■	H69	RLM75グレーバイオレット
■	H37	ウッドブラウン
■	H90	クリアーレッド
■	H93	クリアーブルー
■	H44	肌色(フレッシュ)
■	H80	カーキグリーン

■	H76	焼鉄色
■	H15	インディブルー
■	H57	エアクラフトグレー
■	H23	シャインレッド
■	H35	コバルトブルー
■	H126	コクピット色(三菱系)
■	H77	タイヤブラック
■	H138	クリアーグリーン
■	H11	グレー-FS36622
■	H7	グレー-FS36231
■	H29	イエロー-FS13538
■	H31	ダークシーグレー-BS381C/638

For Japanese use only.

- 部品請求をなさる方は、あなたの氏名、住所、郵便番号、電話番号を1字づつはっきり書いて、下のカードと共に申し込みにください。
- ※ハセガワは、ご本人の同意がある場合を除き、個人情報を第3者に開示することはありません。
- 「部品請求カード」1枚につき1キット分のパーツの請求を受けることができます。
- 下記の価格は予告なく変更する場合がありますのでご了承ください。



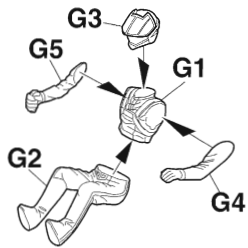
— 部品請求カード —

## MF02 (48) VF-1J/A バルキリー “パーミリオン小隊”

部品を紛失したり、破損された方は、このカードの必要部品を○でかこみ代金を現金書留または郵便小為替で当社サービス係までお申込ください。

A 部品	1,200円	J 部品	800円
B 部品	1,200円	K 部品(1枚分)	1,000円
C 部品	1,200円	M 部品	800円
D 部品	1,200円	N 部品	1,000円
E 部品	800円	デカール	1,200円
G 部品	500円		

# 1 パイロット



## パイロットの塗装とマーキング

機体番号 左側 右側

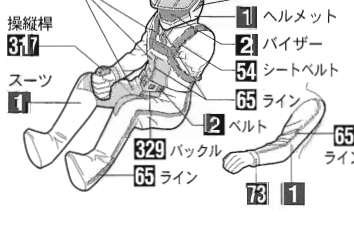
112 450% + 150% 99 100

111 8050% + 150% 97 98

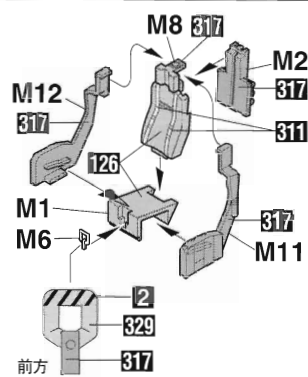
101 79 95 96

ヘルメット

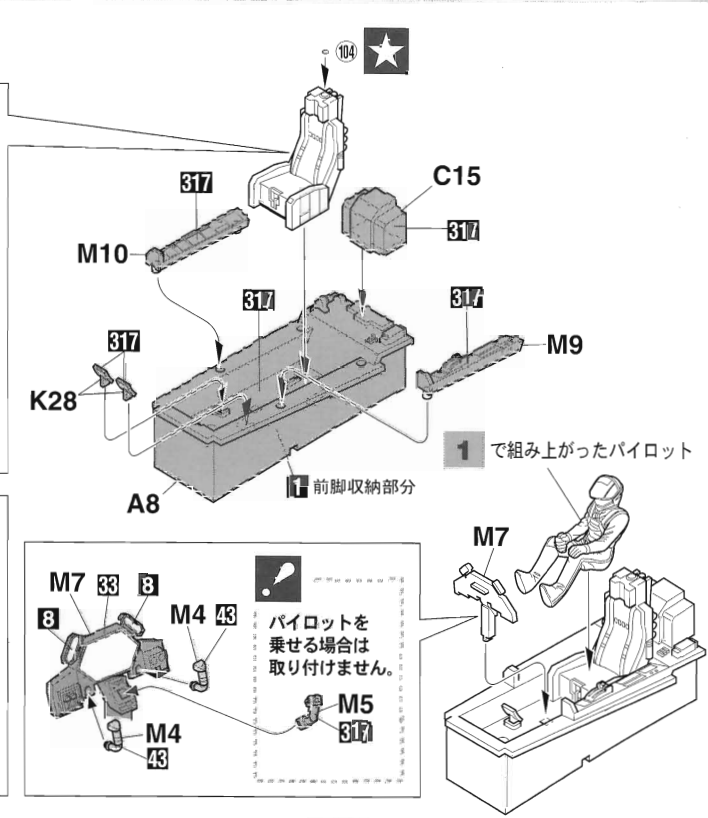
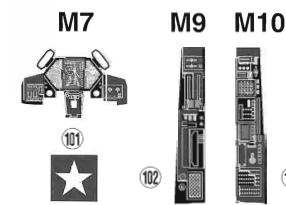
スーツセンター部



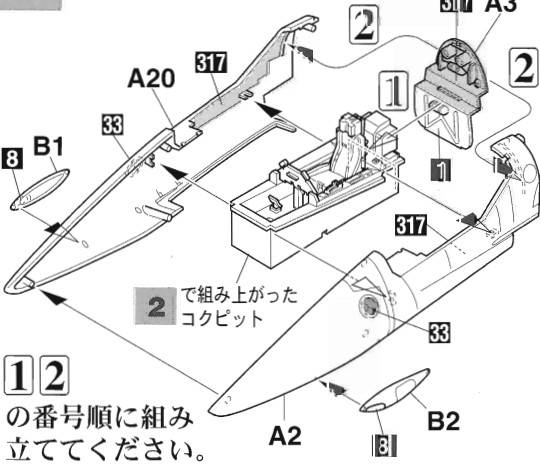
# 2 コクピット



デカールを貼る場合は凸部分を  
削り取ってください。

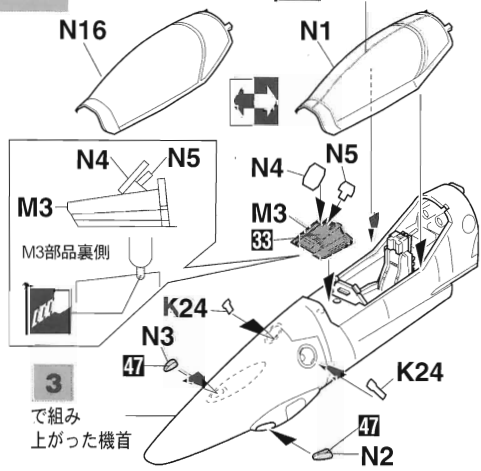


# 3 機首



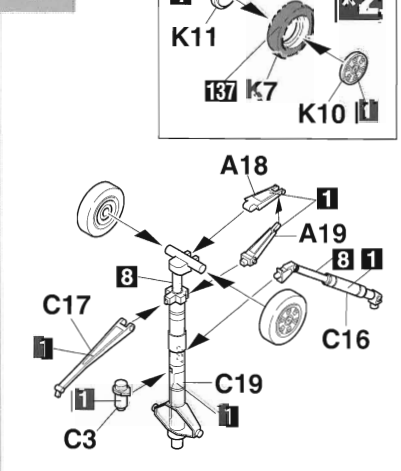
1 2  
の番号順に組み  
立ててください。

# 4 キャノピー

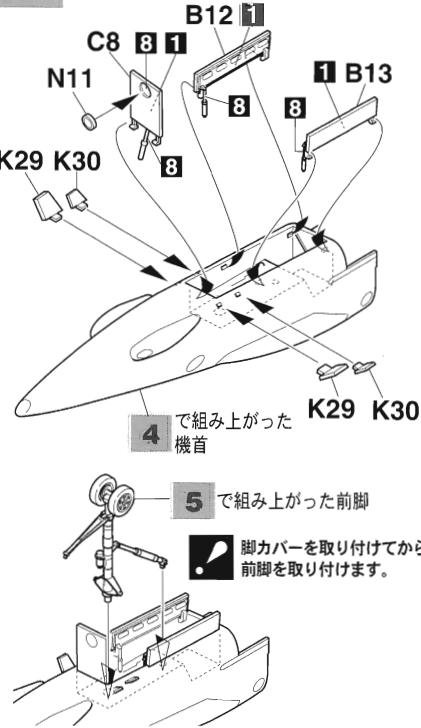


3  
で組み  
上がった機首

# 5 前脚

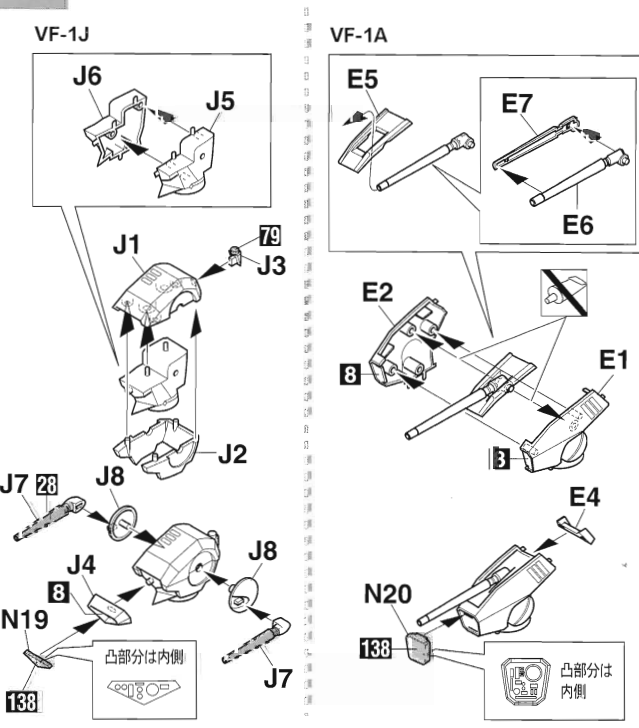


# 6 前脚カバー



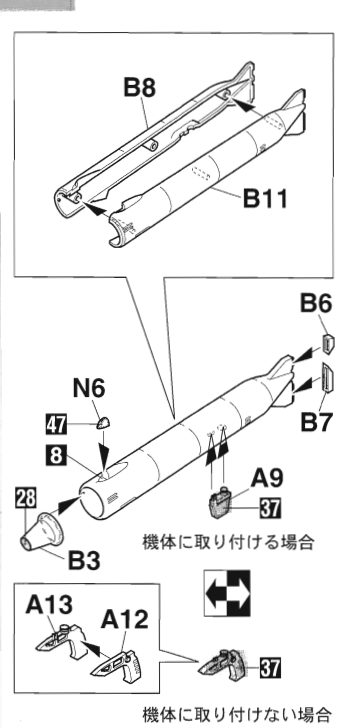
5  
で組み上がった前脚

# 7 頭部



凸部分は内側

# 8 ガンポッド

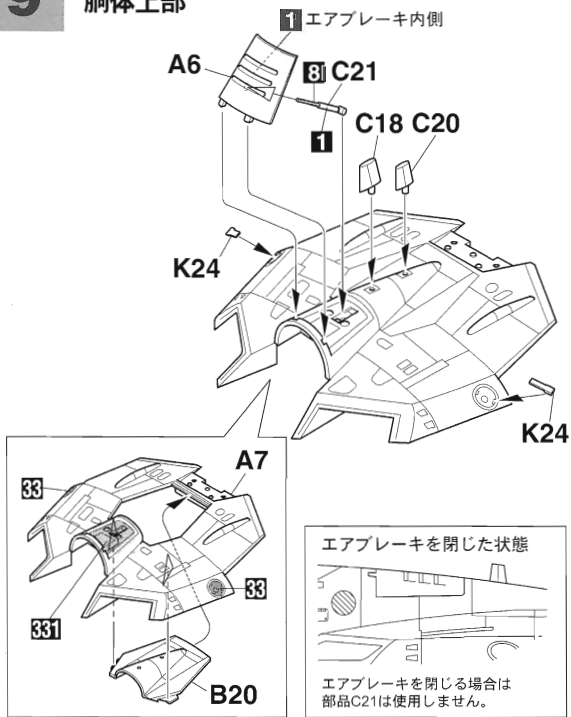


機体に取り付ける場合

機体に取り付けられない場合

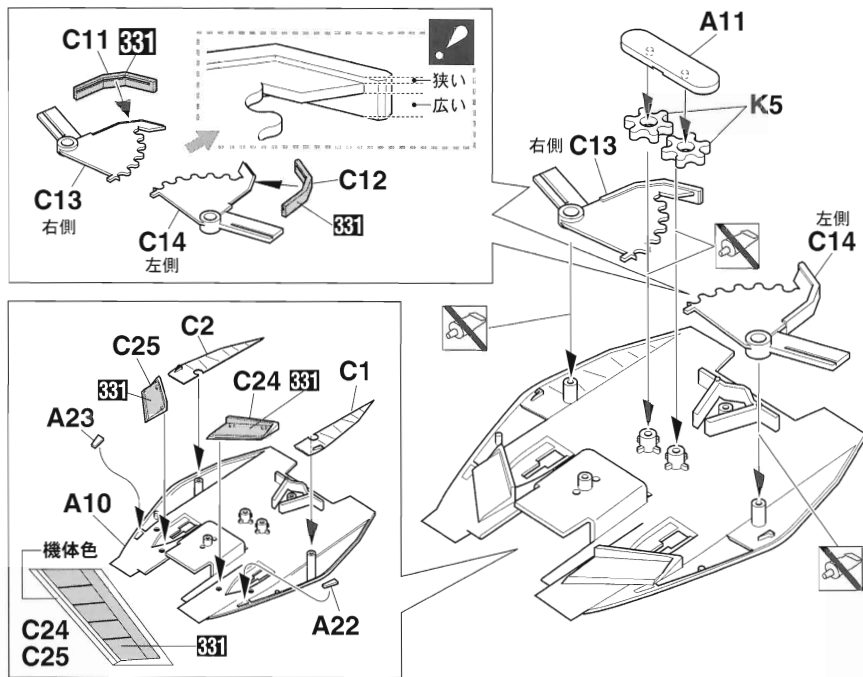
9

胴体上部



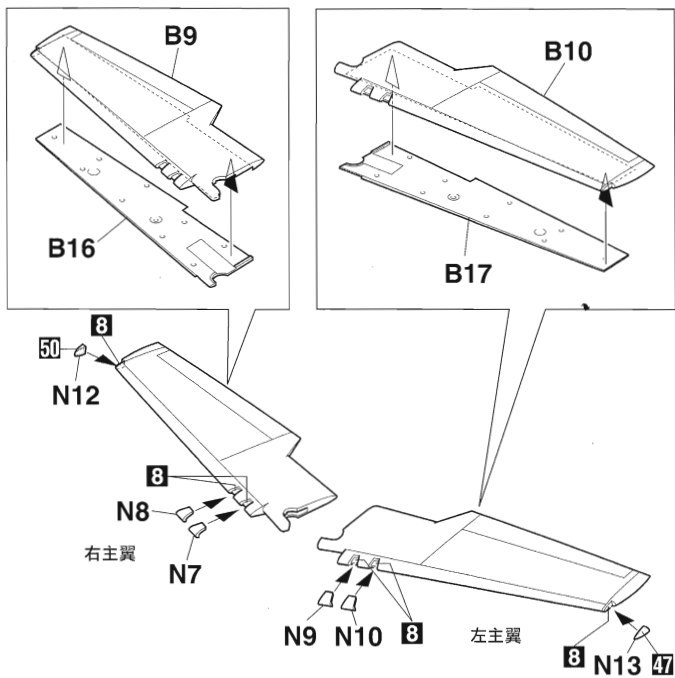
10

胴体下部



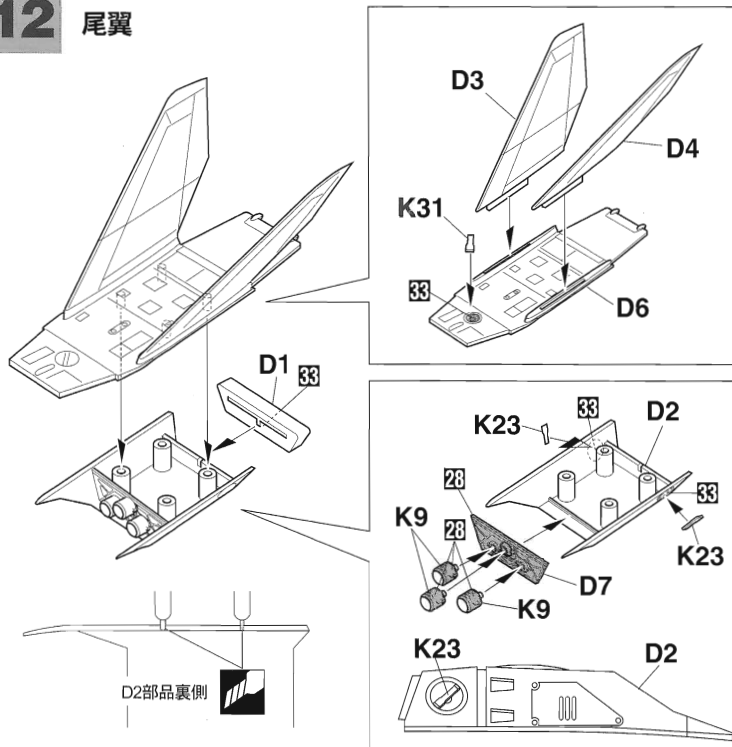
11

主翼



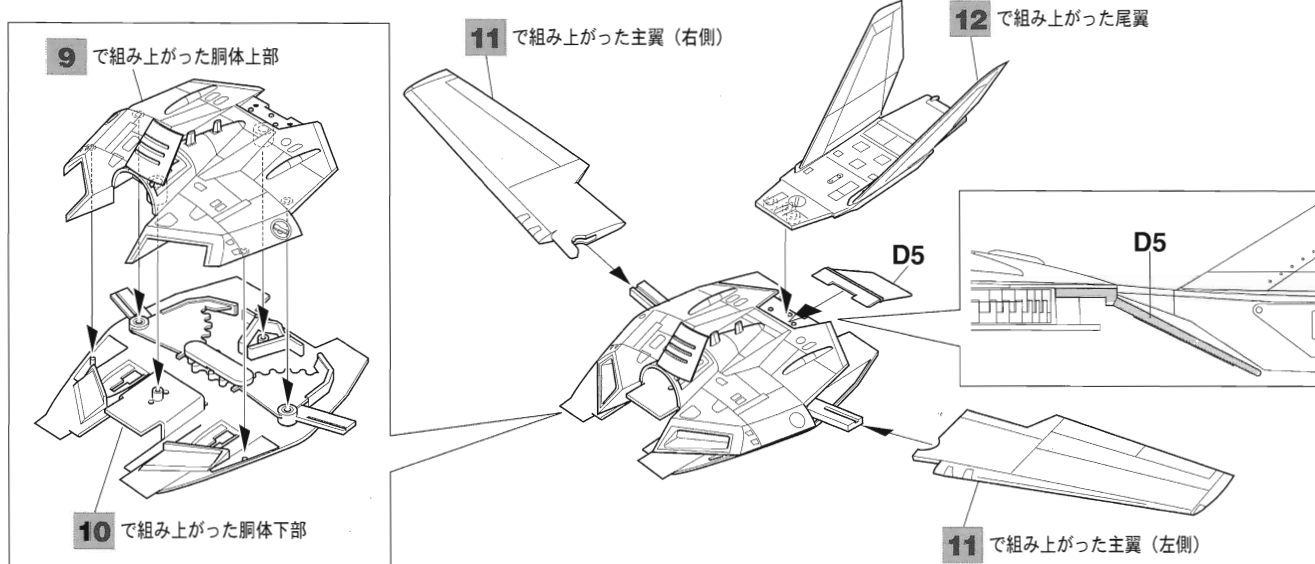
12

尾翼



13

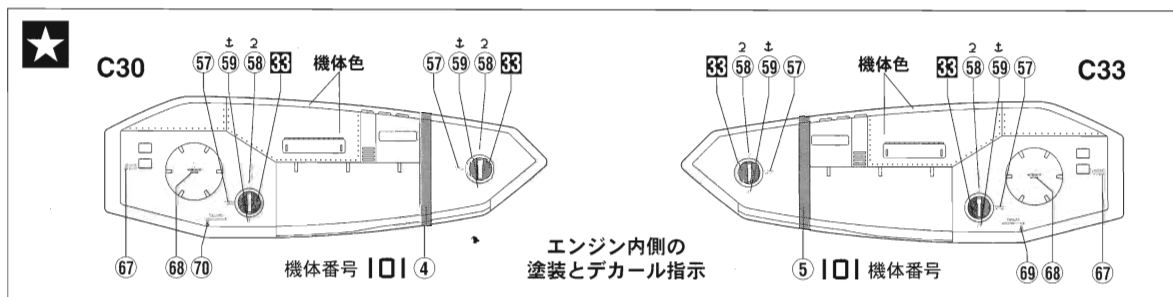
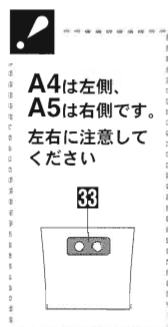
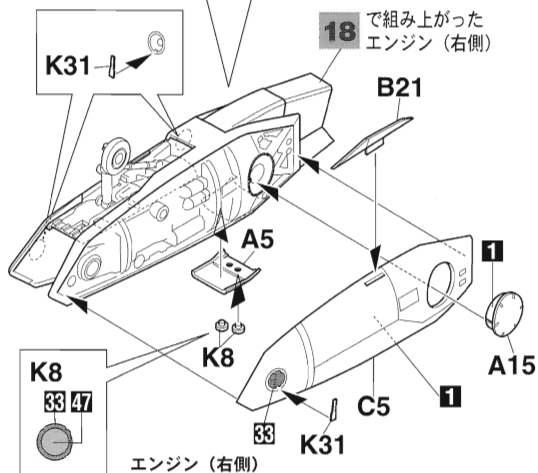
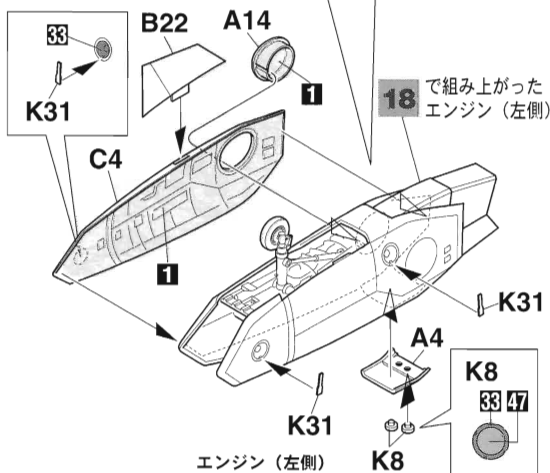
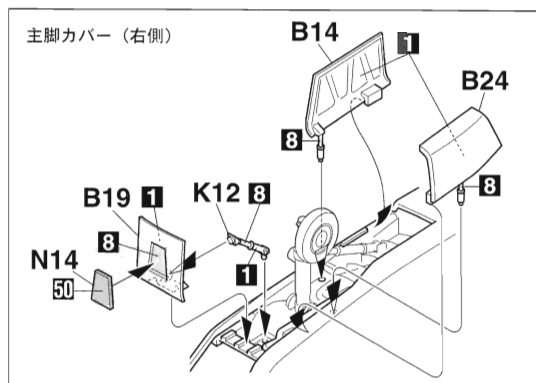
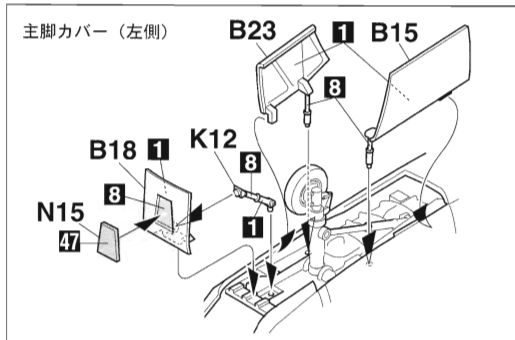
胴体





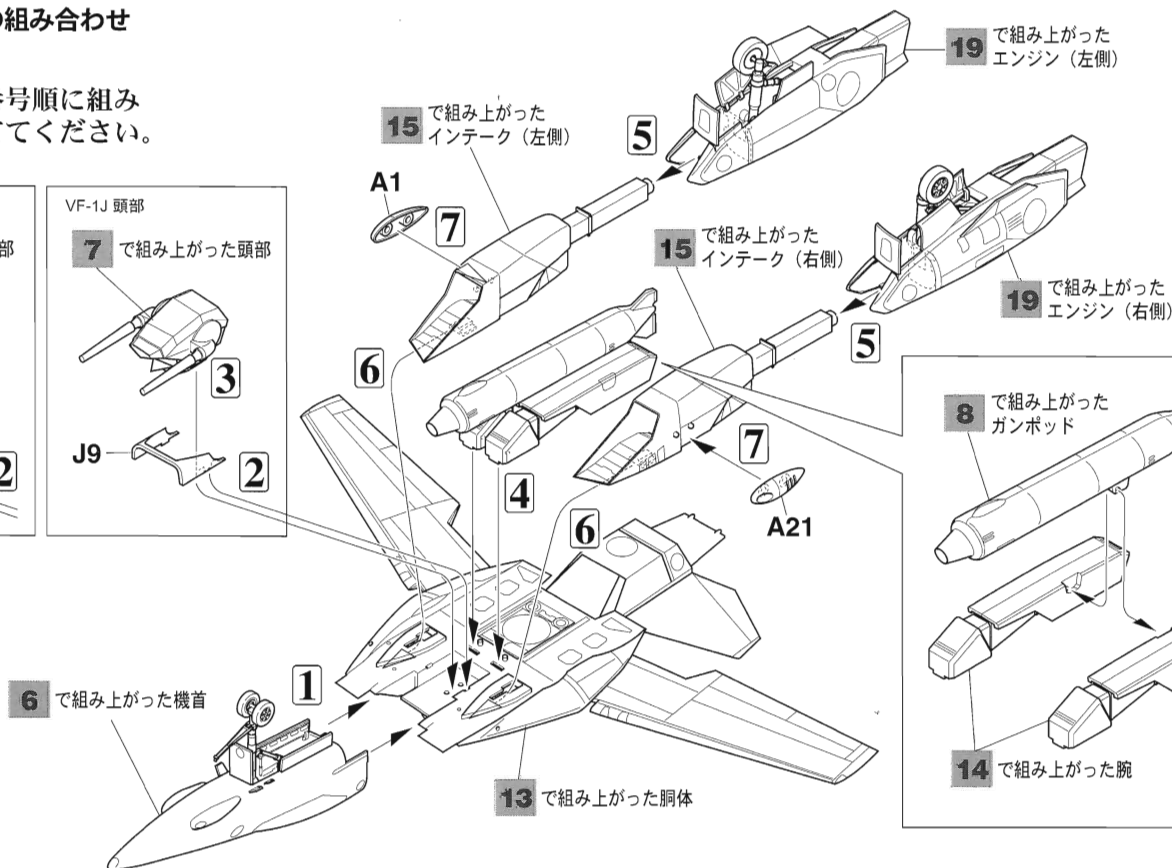
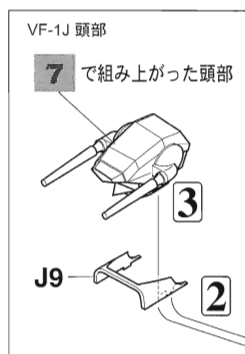
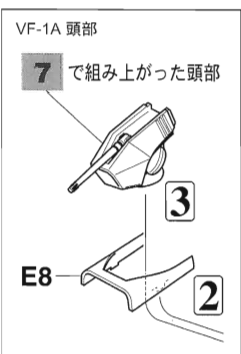


# 19 主脚カバー



# 20 各パーツの組み合わせ

1 2 3 4 の番号順に組み立ててください。  
5 6 7



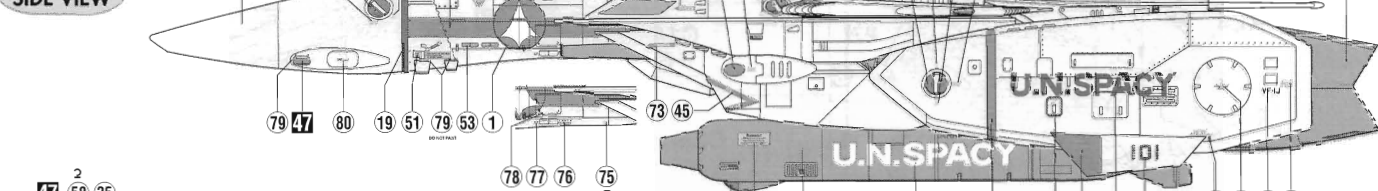
# Marking and Painting マーキングと塗装説明図

**VF-1J 統合軍 バーミリオン小队 隊長 一条 輝 乗機**

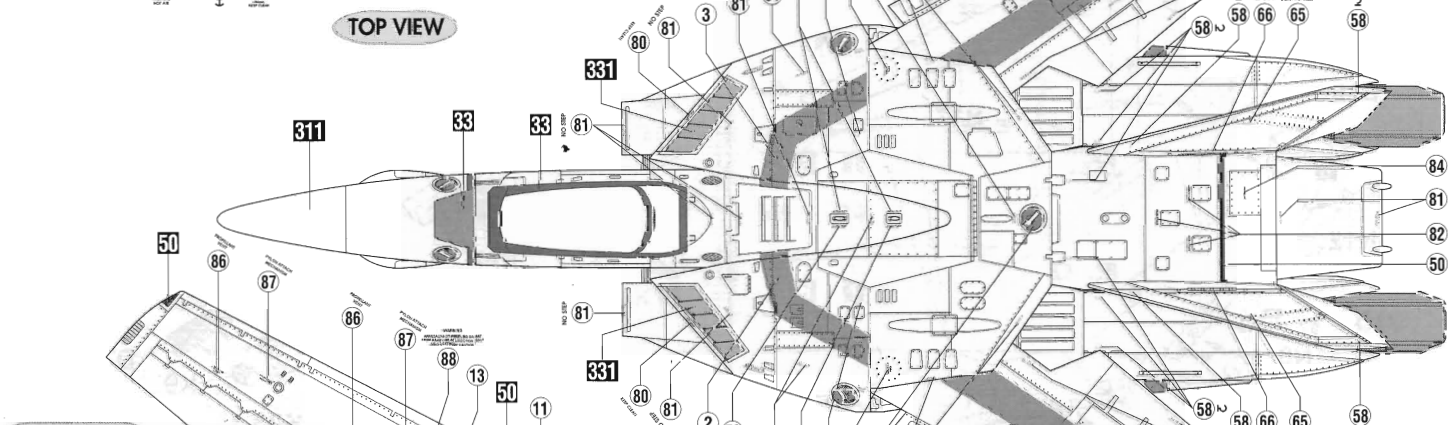
パーソナルカラー：レッド Mr.カラー **79**

- ARND-1 アームド・ワン **18**
- SDF-1 マクロス **17**
- PROMETHEUS プロメテウス **16**

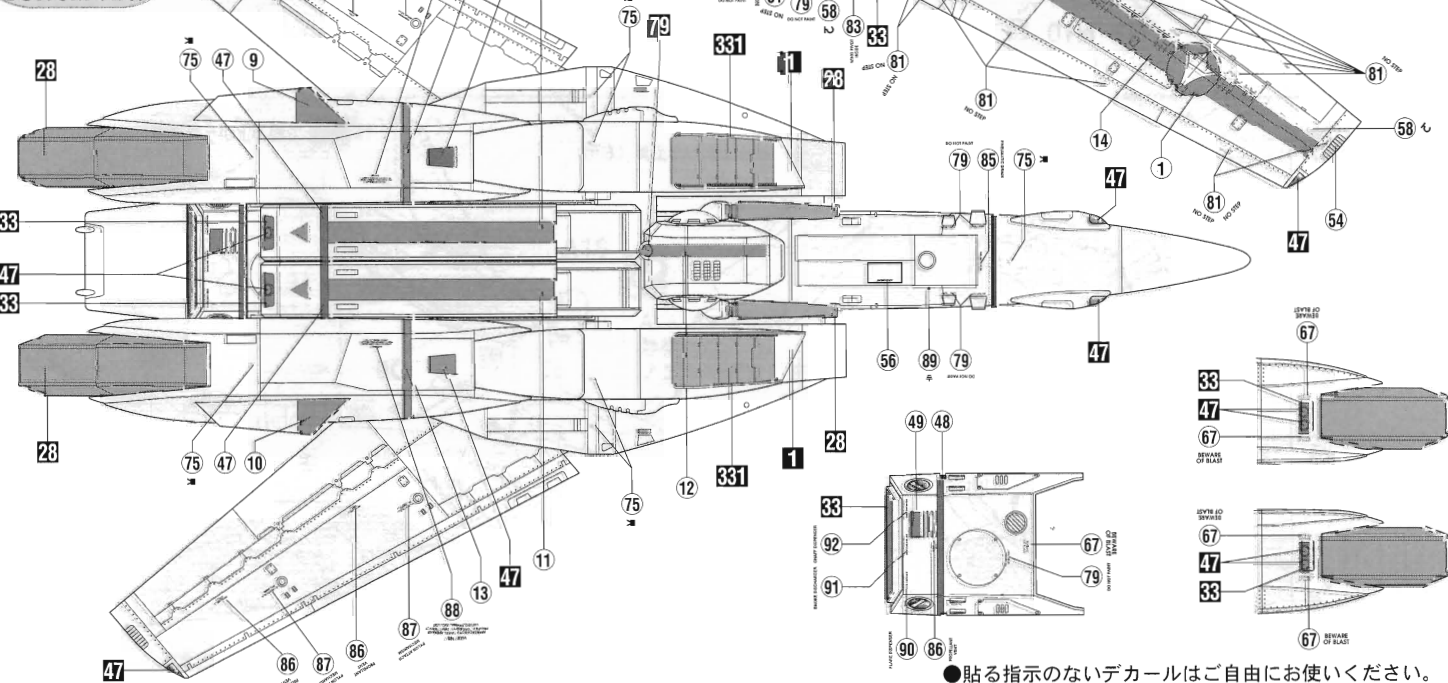
**SIDE VIEW**



**TOP VIEW**



**BOTTOM VIEW**



●貼る指示のないデカールはご自由にお使いください。

VF-1A | | | 統合軍バーミリオン小队 マクシミアン・ジーナス 乗機

パーソナルカラー：ブルー Mr.カラー 65

VF-1A | | 2 統合軍バーミリオン小队 柿崎 速雄 乗機

パーソナルカラー：ブラウン Mr.カラー 4350%+5150%

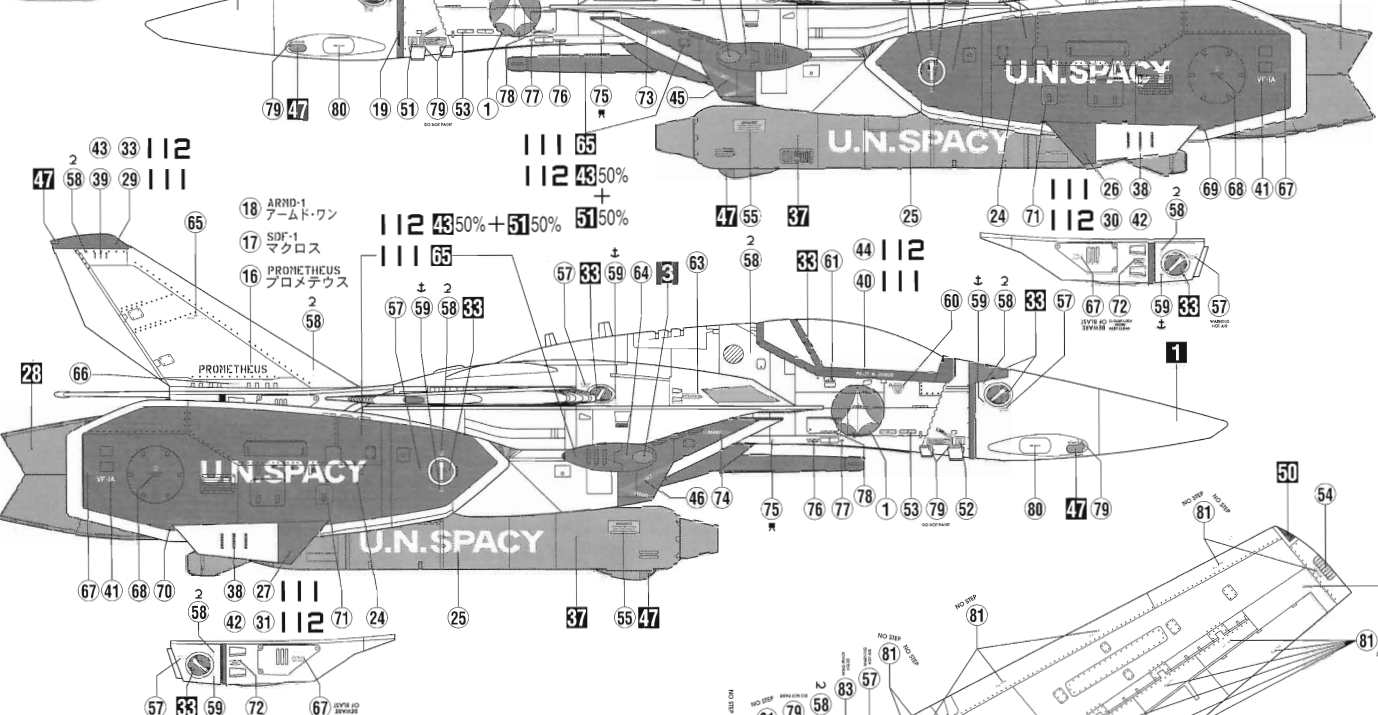
112 4350%+5150%

111 65

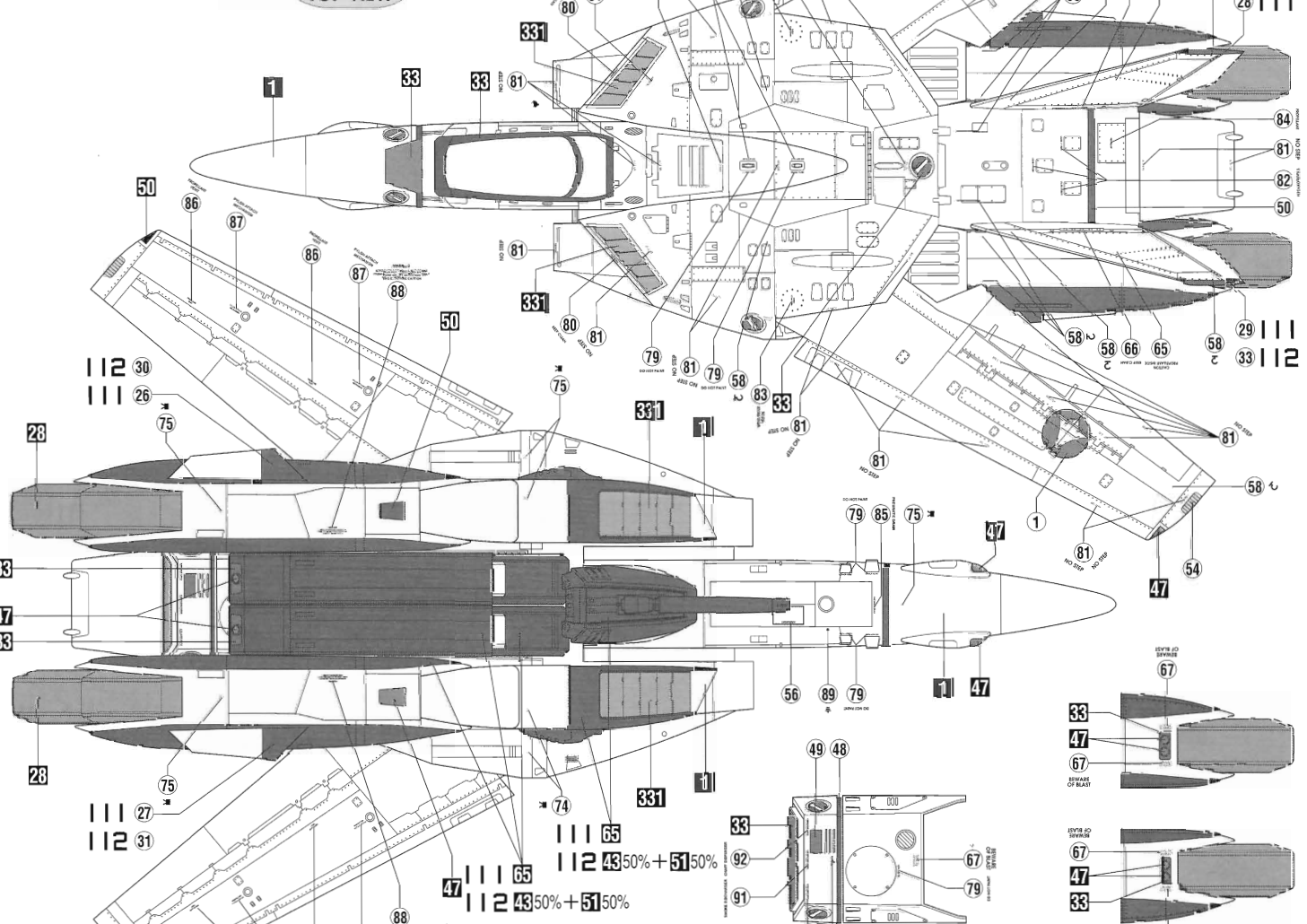
- 18 ARND-1 アームド・ワン
- 17 SDF-1 マクロス
- 16 PROMETHEUS プロメテウス

112 32 43 2  
111 28 39 58 47

SIDE VIEW



TOP VIEW



BOTTOM VIEW

この塗装図は1/48スケールを、55%に縮小してあります。