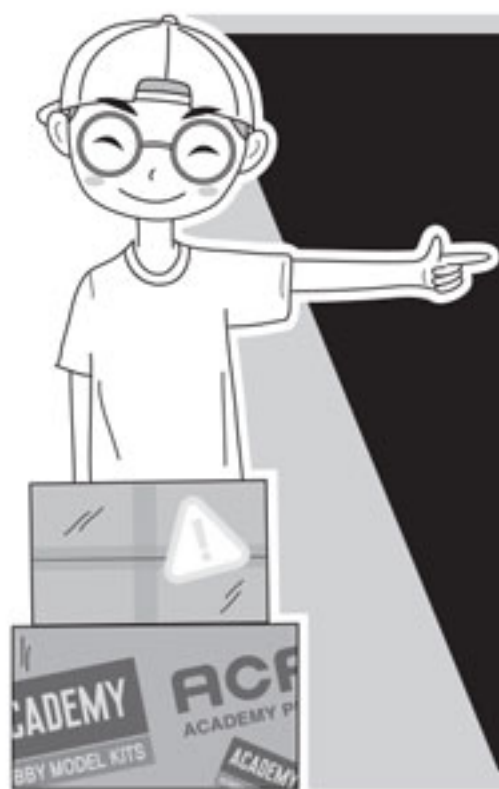




12366  
 \* You can download the latest version of an instruction manual for this model by visiting [www.academyhobby.com](http://www.academyhobby.com), clicking the link for 'INSTRUCTION & DOWNLOAD' and entering the item number.  
 본 제품의 조립 중 궁금한 점은 [www.academy.co.kr](http://www.academy.co.kr) 접속 후 메뉴 '자료실' → '프라모델' 로 이동하여 해당 제품명을 입력하면 최신의 설명서를 확인 할 수 있습니다.

**Warning in Assembly of Model Kits**  
**조립전의 주의사항** / **Take care not to injure yourself while using the modeling tools to cut or trim parts.**  
**공구를 이용하여 부품을 다듬고 자를 경우 손을 다치지 않도록 주의를 기울여 주십시오.**



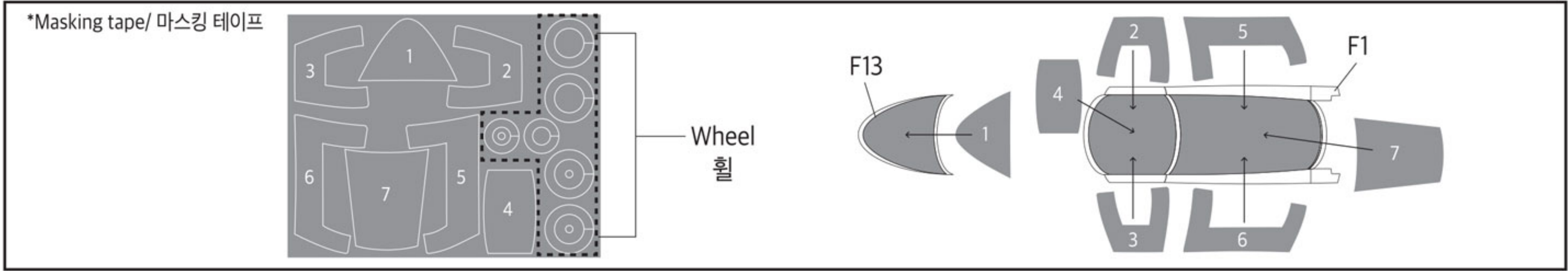
# CAUTION

## -주의-

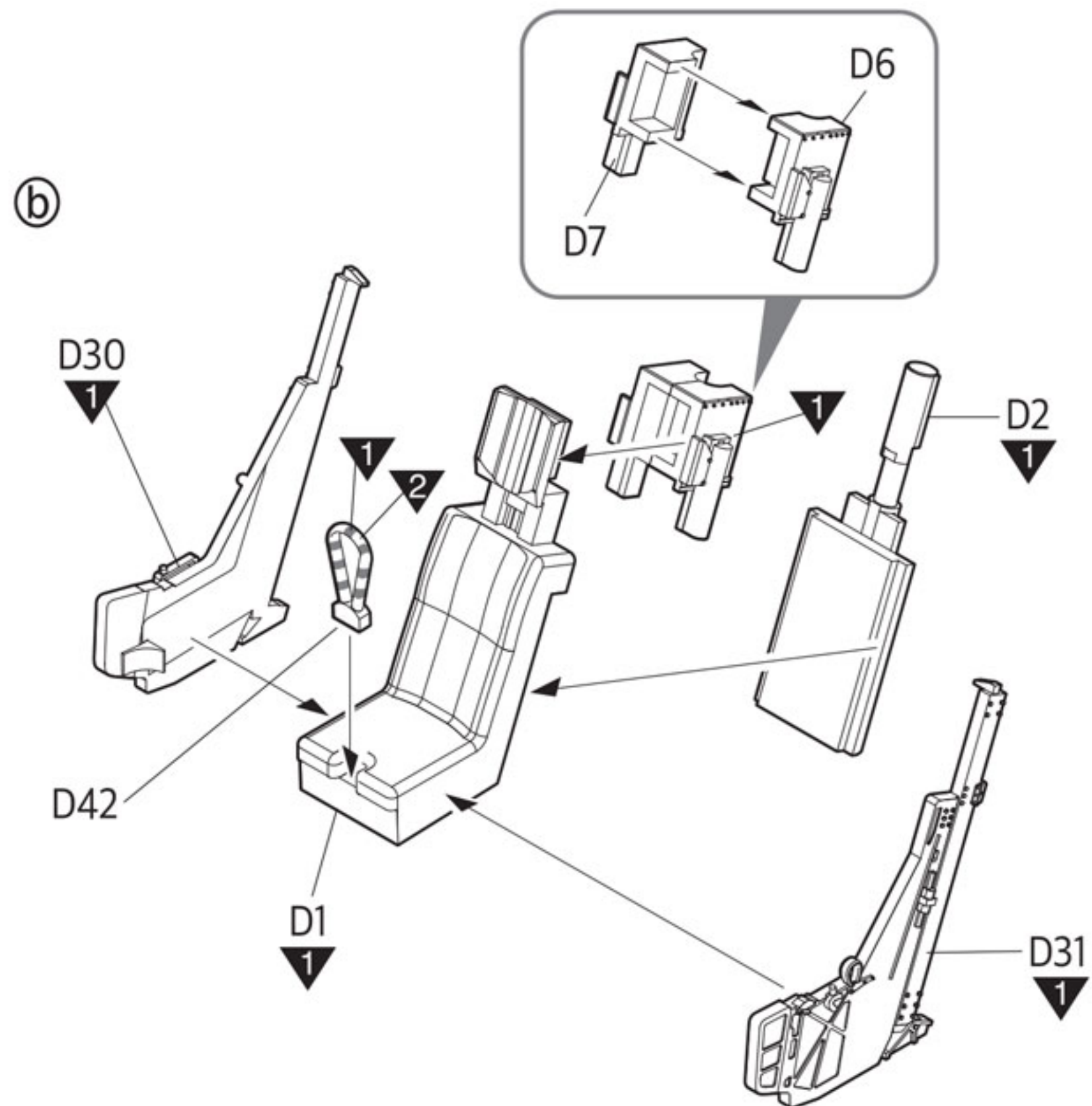
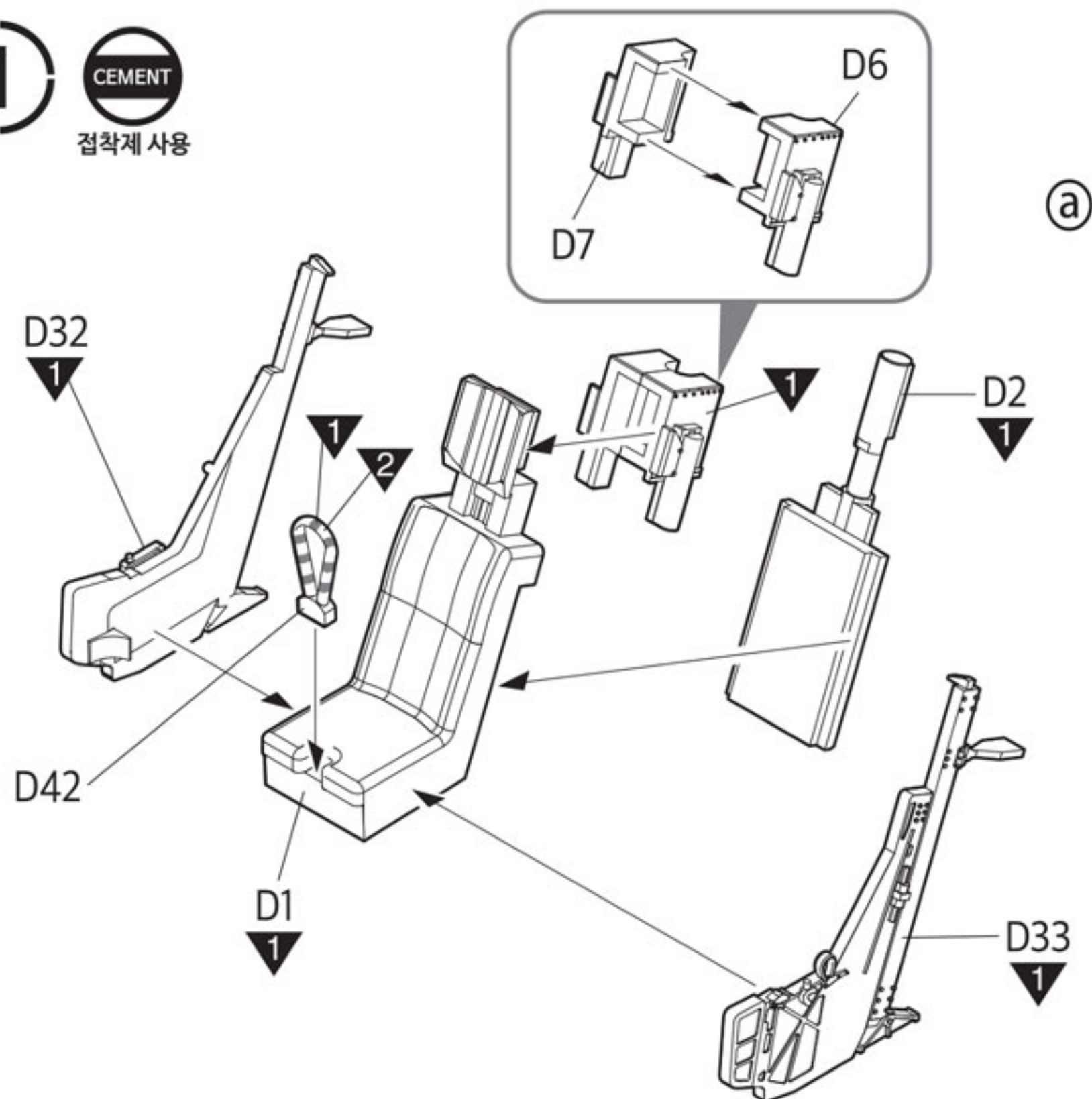
- <Read this before you begin>**
- Study the instructions before assembling.
  - Check the fit of each piece before cementing into place.
  - Never use cement or paint near open flame.
  - Do not use too much cement to join parts.
  - Open a window or make area well ventilated when cement or paint is in use.
  - Tear up and throw away the empty plastic bags to avoid danger of suffocation for little children.
- <조립하기 전에>**
- 부품을 조립하기 전에 설명서를 잘 읽어본 후 조립한다.
  - 접착하기 전에 부품을 맞추어 확인한 후 조립한다.
  - 부품을 자를 때에는 칼이나 니퍼로 깨끗이 잘라준다.
  - 접착제를 사용할 곳과 사용하지 않는 곳에 주의하고 너무 많이 바르지 않도록 한다.
  - 에나멜 페인트나 접착제를 사용할 때에는 창문을 열어 환기를 시키고 화기를 멀리한다.
  - 사용 후 남은 부품은 어린이의 손에 닿지 않도록 잘 처리한다.

CEMENT 접착제	CEMENT 접착제 금지	X2 수만큼 조립	DECAL 전사지	BALLAST 무게추	PE 애칭	FILL 채움
CUT 잘라냄	OPTION 선택	OPPOSITE 반대측	HOLE 뚫어줌	CAUTION 주의	INSTANT CEMENT 순간 접착제	VER. 1 버전

PAINT INDEX	Humbrol		GSI Creos		Lifecolor	Testor / Model Master		Revell		Vallejo		AK Inter-active	MAIN COLOR ▼3 ▼10 ▼15	
	Enamel	Acryl	Aqueous Hobby Color	Mr.Color		Enamel	Acryl	Enamel	Acryl	Model Color	Model Air			
1	FLAT BLACK FS37038	33	33	H12	33	LC02	1749	4768	32108	36108	950	57	11029	무광 검은색
2	GLOSS YELLOW	188		H329	329	LC53	1707	4683	32112	36112	953	2	11214	유광 노란색
3	DARK GULL GRAY FS36231	140		H317	317	UA033	1740	4755	32179	36179	991		11884	다크 걸 그레이
4	SILVER	11	11	H8	8	LC74	2914	4678	32190	36190	997	63	11209	은색
5	WHITE FS17875	22	22	H316	316	LC51	1745	4696	32104	36104	842		11868	흰색
6	CLEAR RED	1321		H90	47			4630			934		11213	투명 빨간색
7	CLEAR BLUE	1320		H93	50			4658			938		11214	투명 파란색
8	BURNT IRON			H76	61									번트 아이언
9	STEEL	53	53	H18	28	LC76	1795	4681	32191	36191	863	72	11210	스틸
10	LIGHT GHOST GRAY FS36375	127	127	H308	308	UA026	1728	4762	32143	36143	989	50		라이트 고스트 그레이
11	OLIVE DRAB FS34087	155		H52	12	UA005	1711	4728			887	16	11334	올리브 드랍
12	OLIVE GREEN	123			120	LA030	2081	4790						올리브 그린
13	KHAKI	26	26	H81	55	UA304	1704	4711	32189	36189	879	23		카키
14	GLOSS BLACK	21	21	H2	2	LC72	1747	4695	32107	36107	861		11029	유광 검은색
15	DARK GHOST GRAY FS36320	128	128	H307	307	UA027	1741	4761	32374	36374	905	47		다크 고스트 그레이

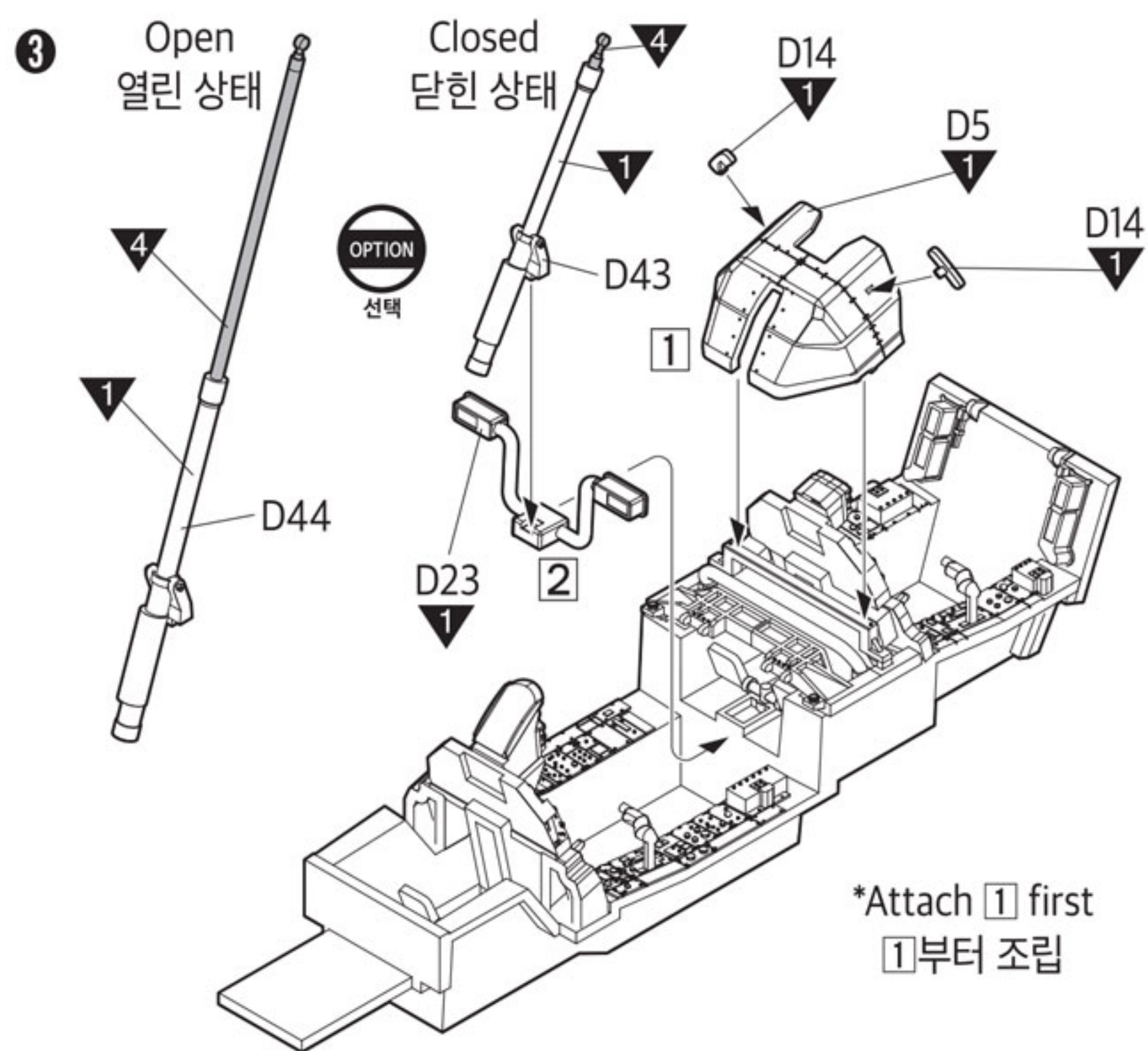
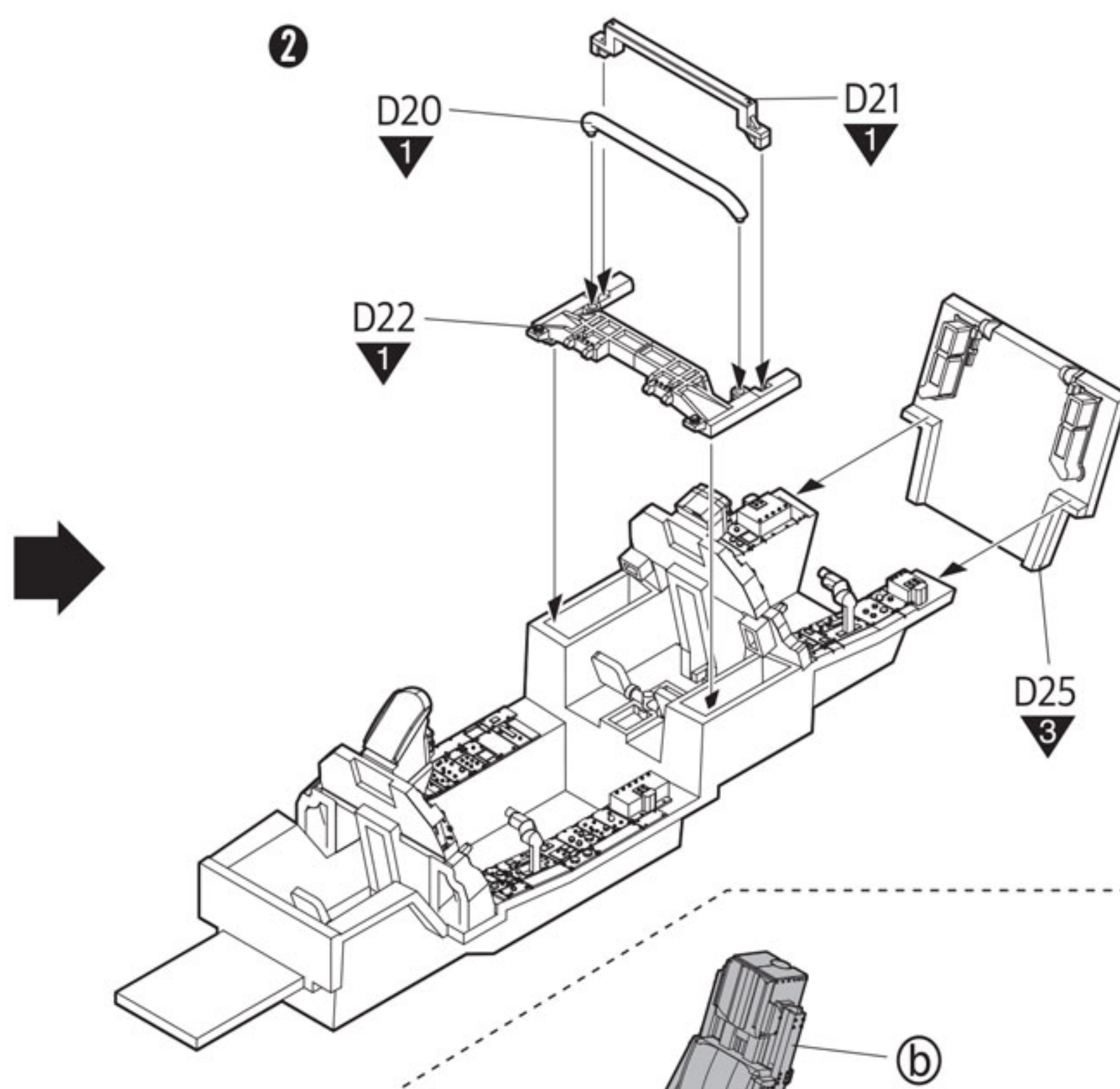
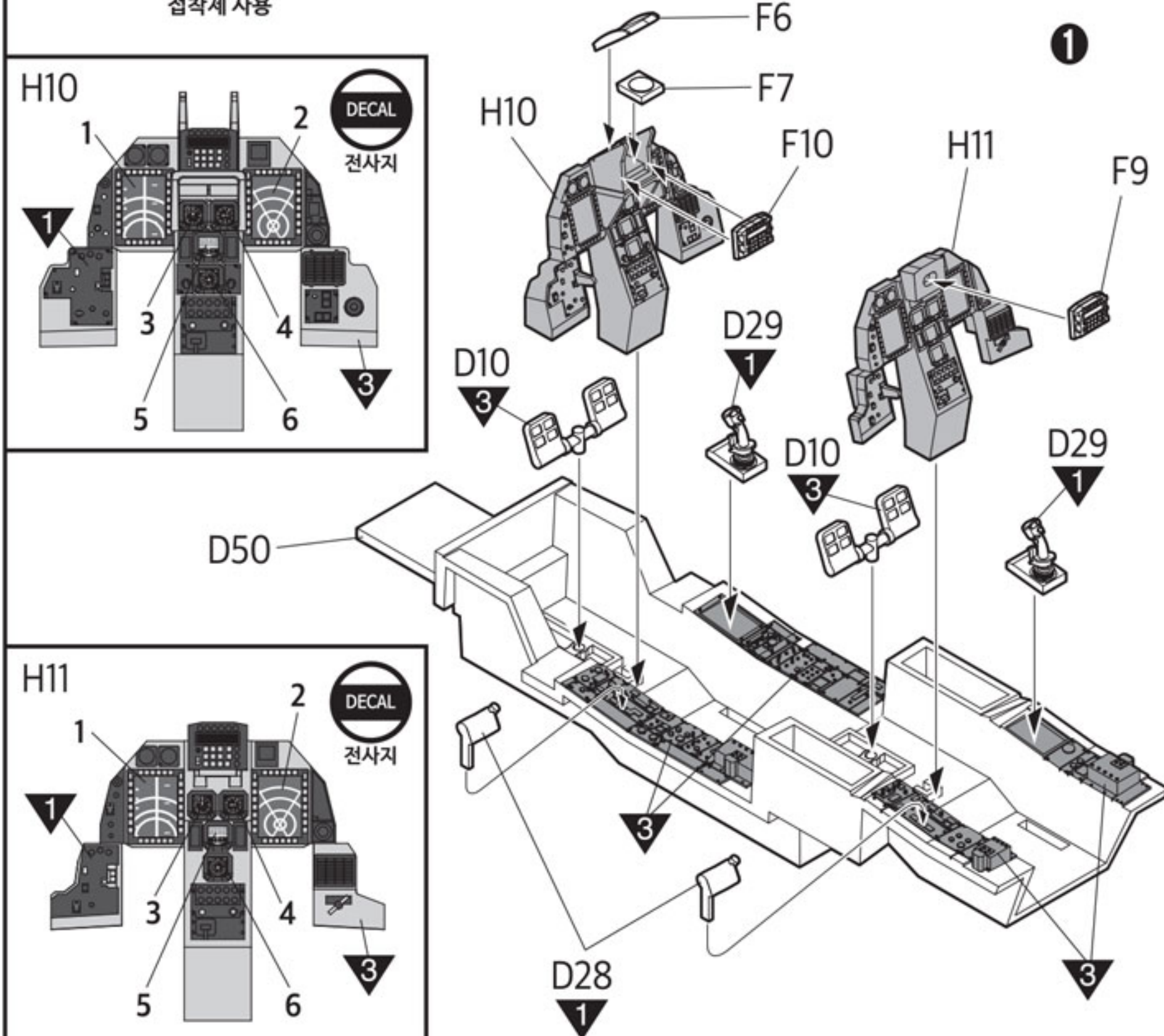


## 1 CEMENT 접착제 사용

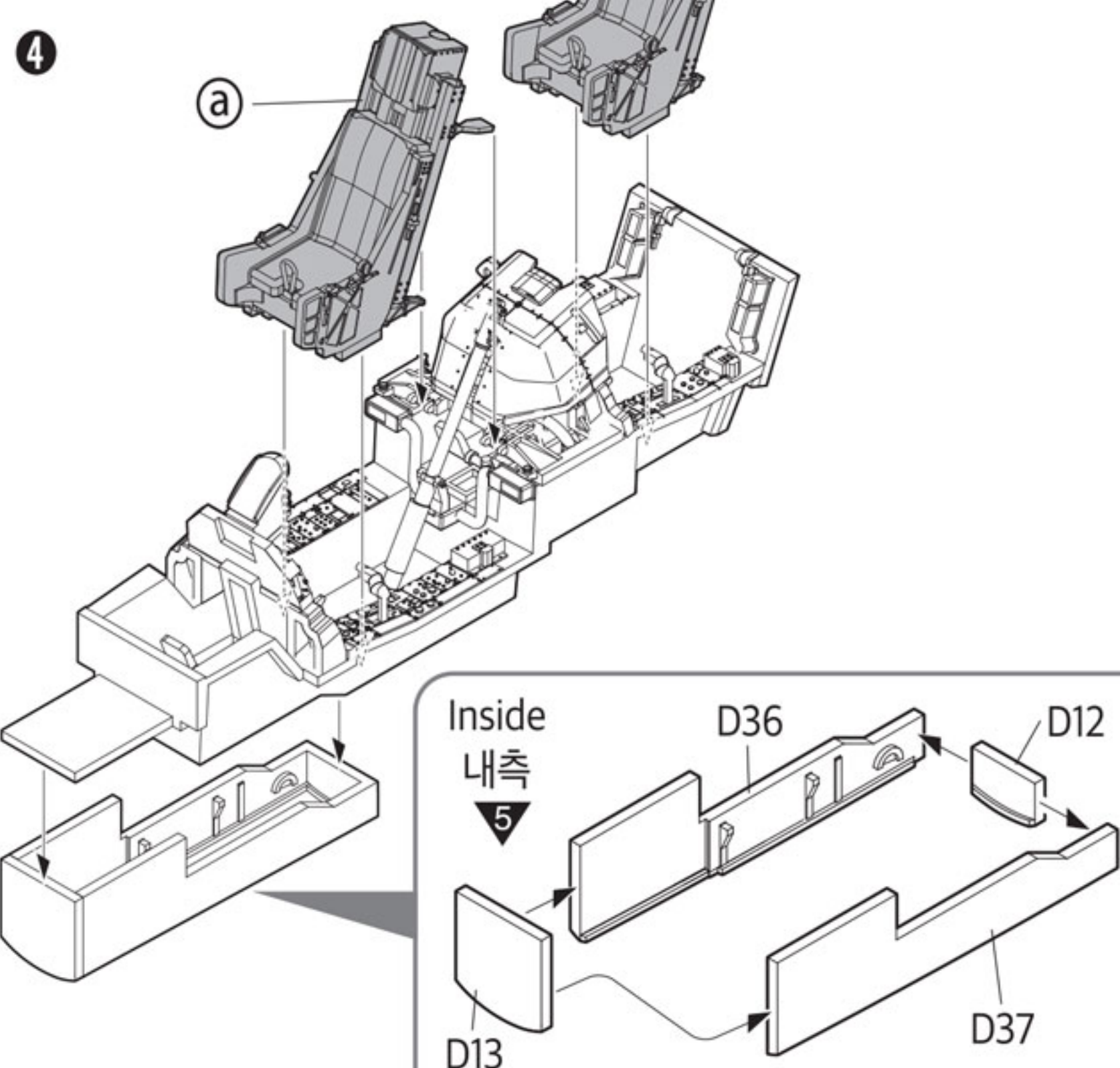


## 2 CEMENT 접착제 사용

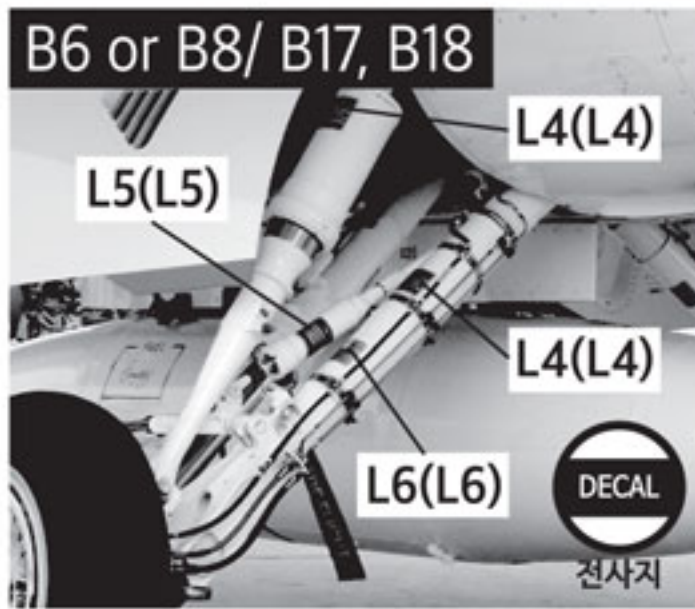
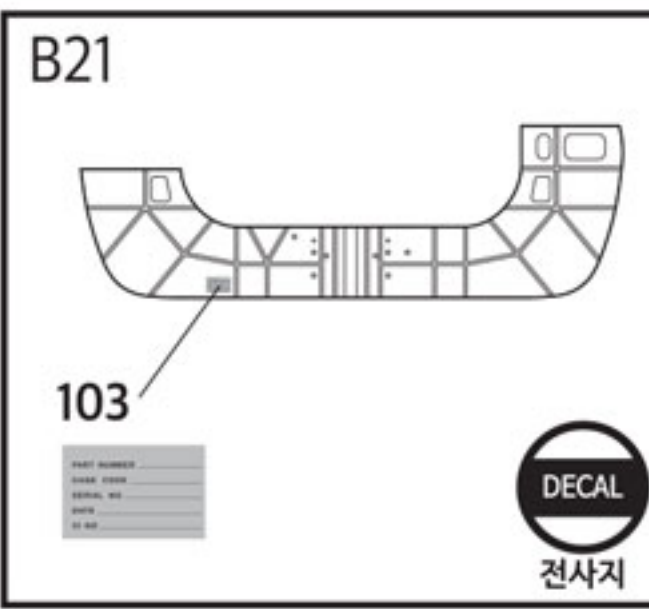
\*Assemble in numerical order starting with 1.  
①번부터 조립합니다.



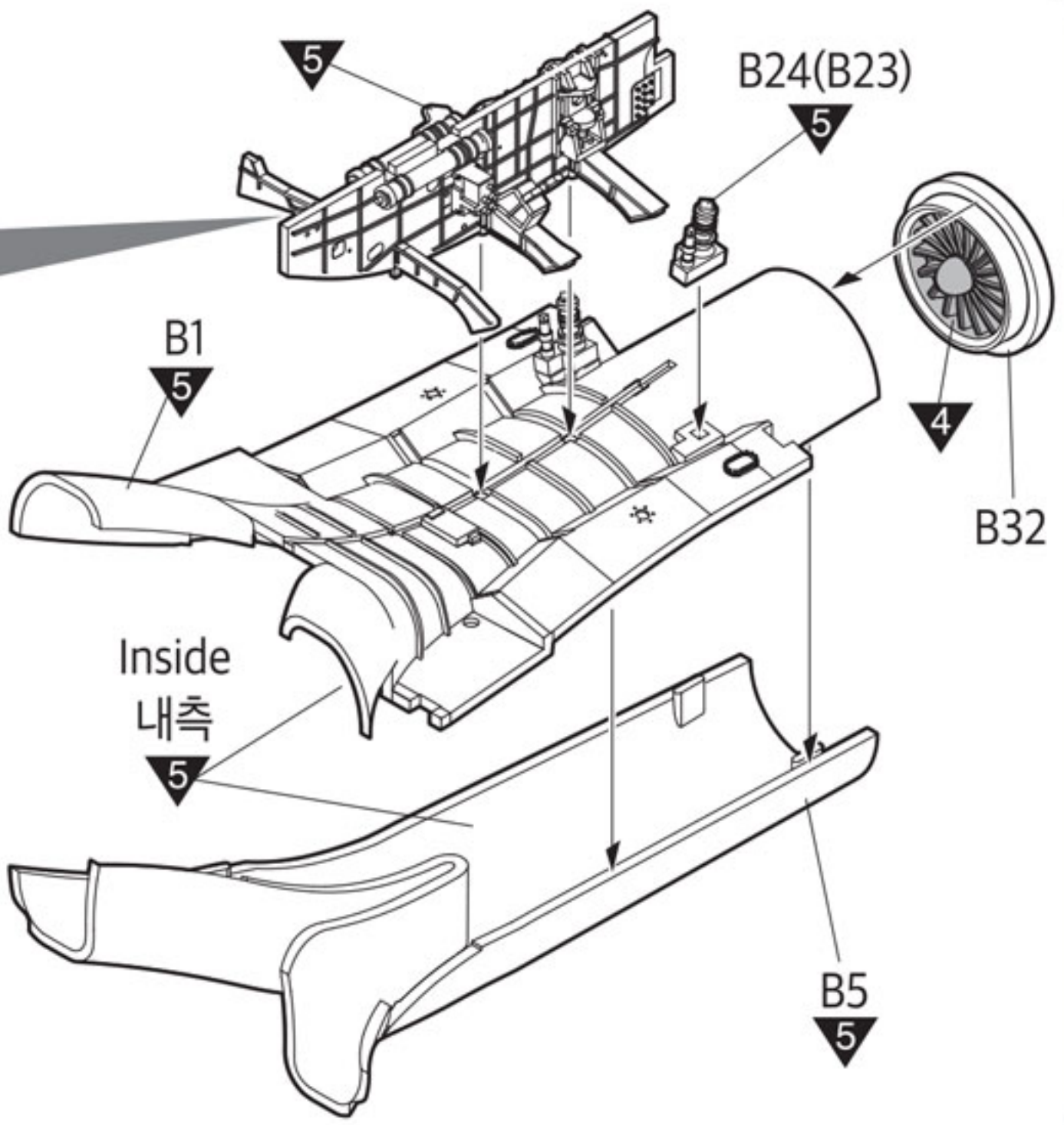
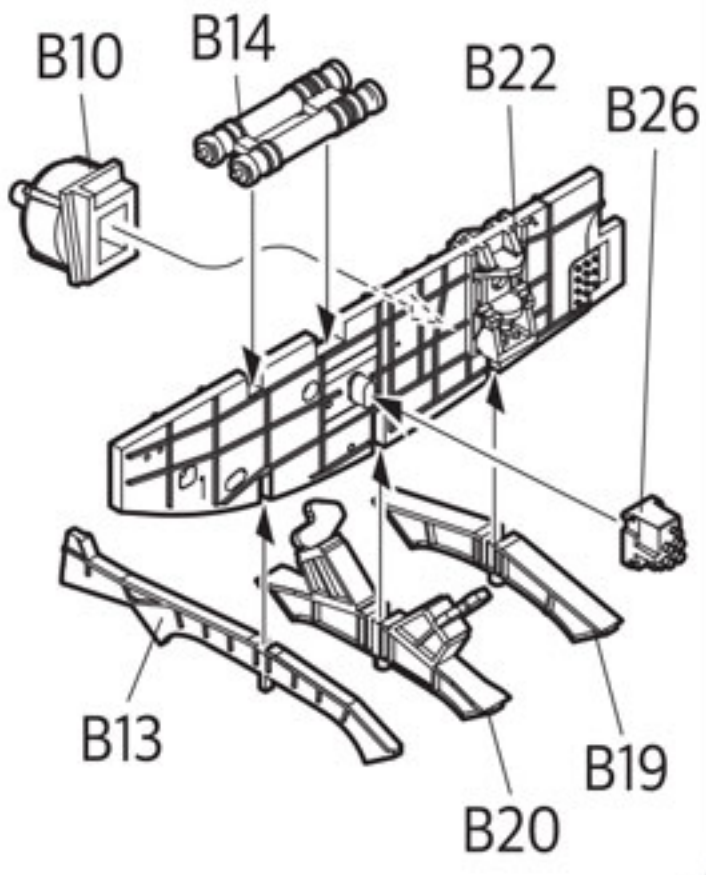
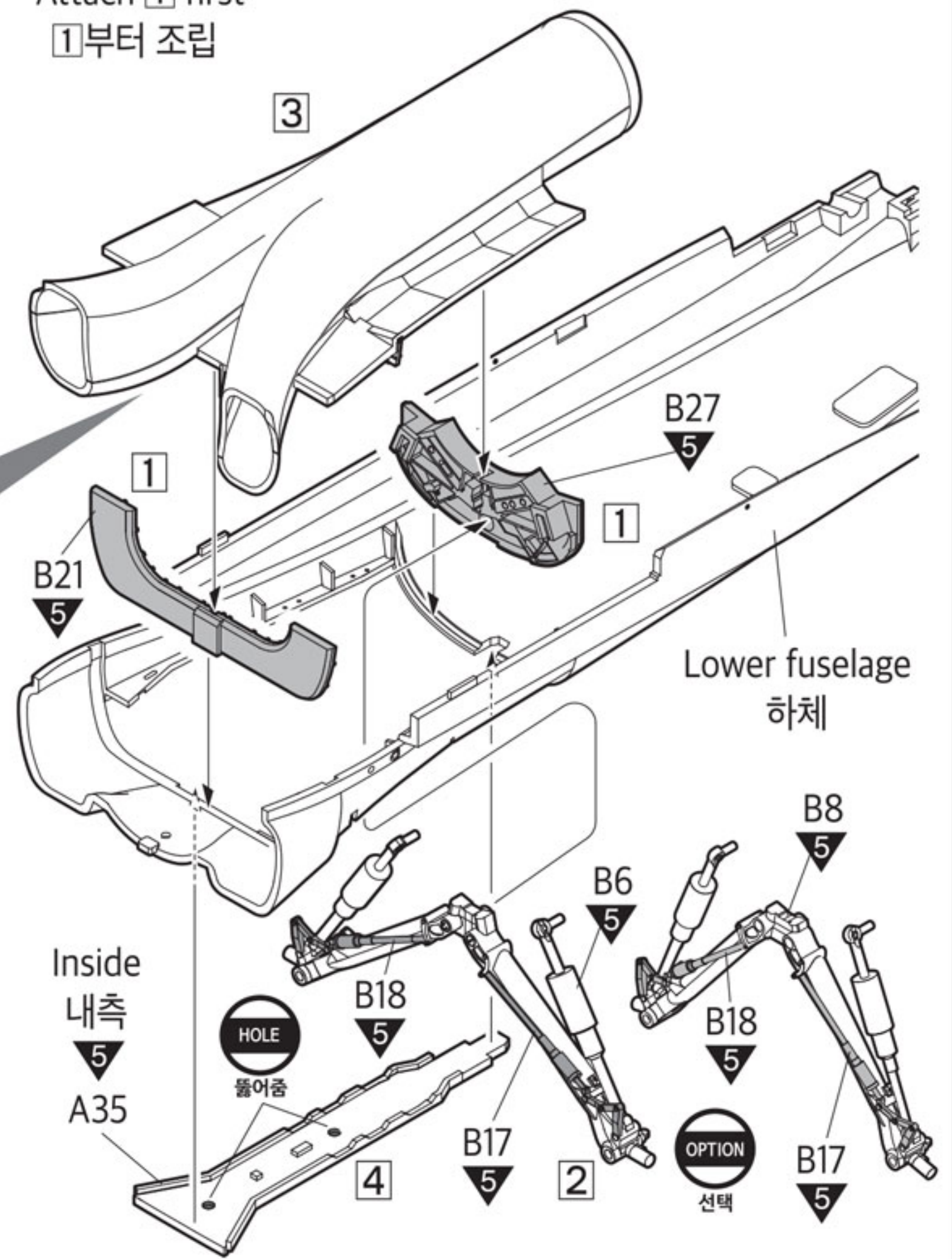
\*Attach 1 first  
①부터 조립



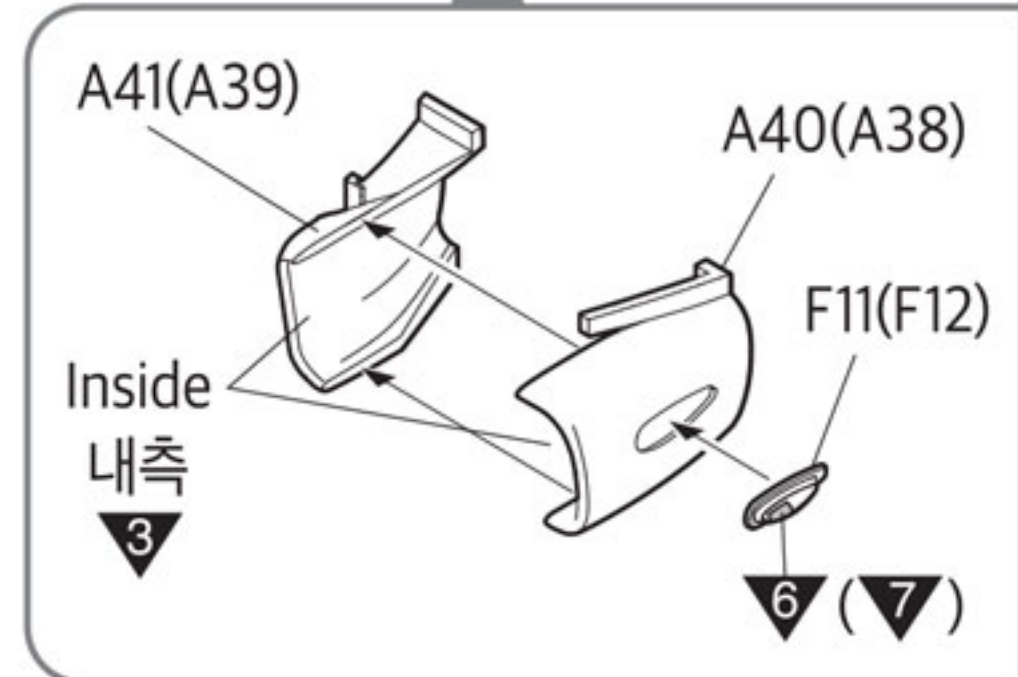
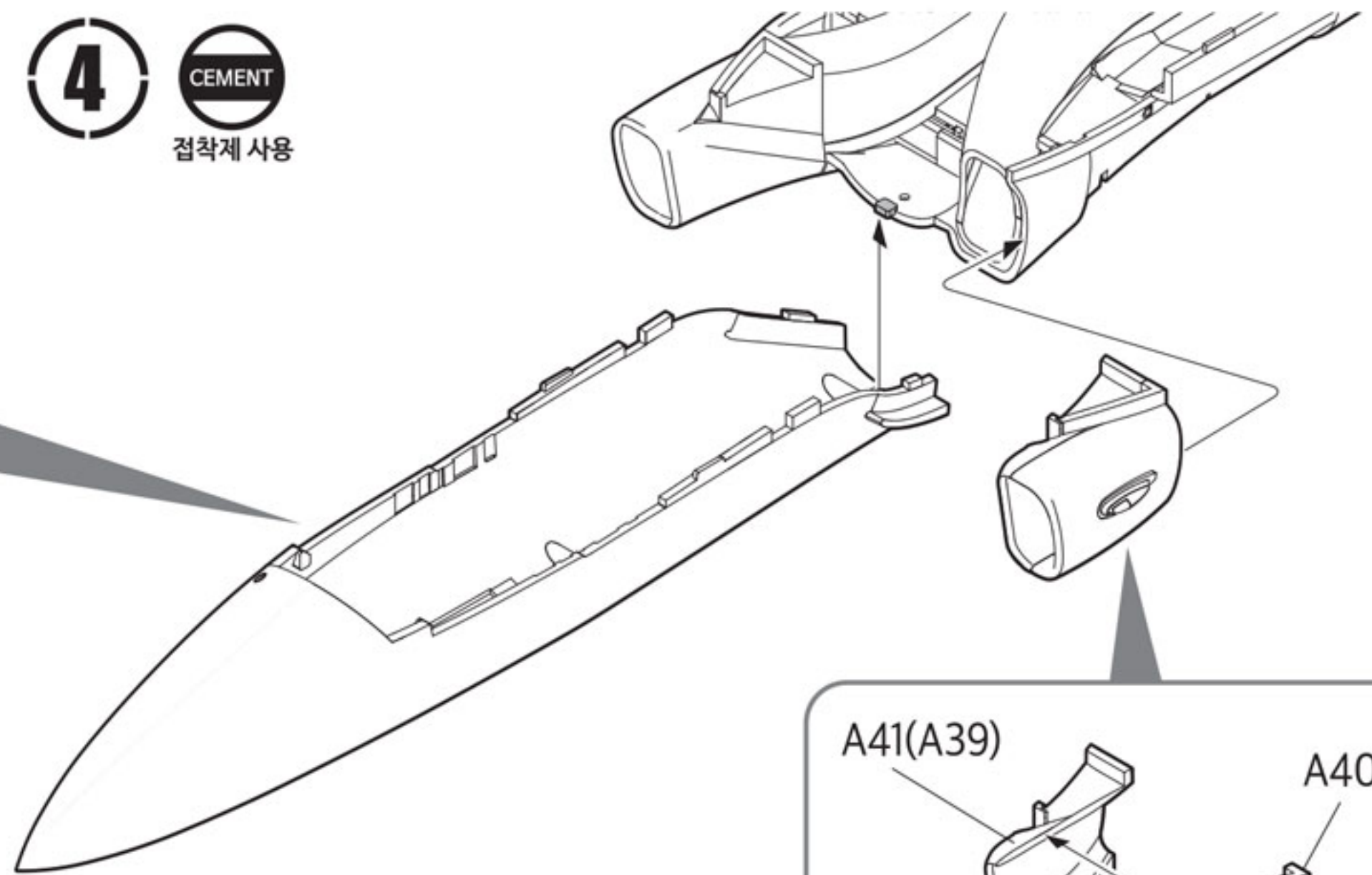
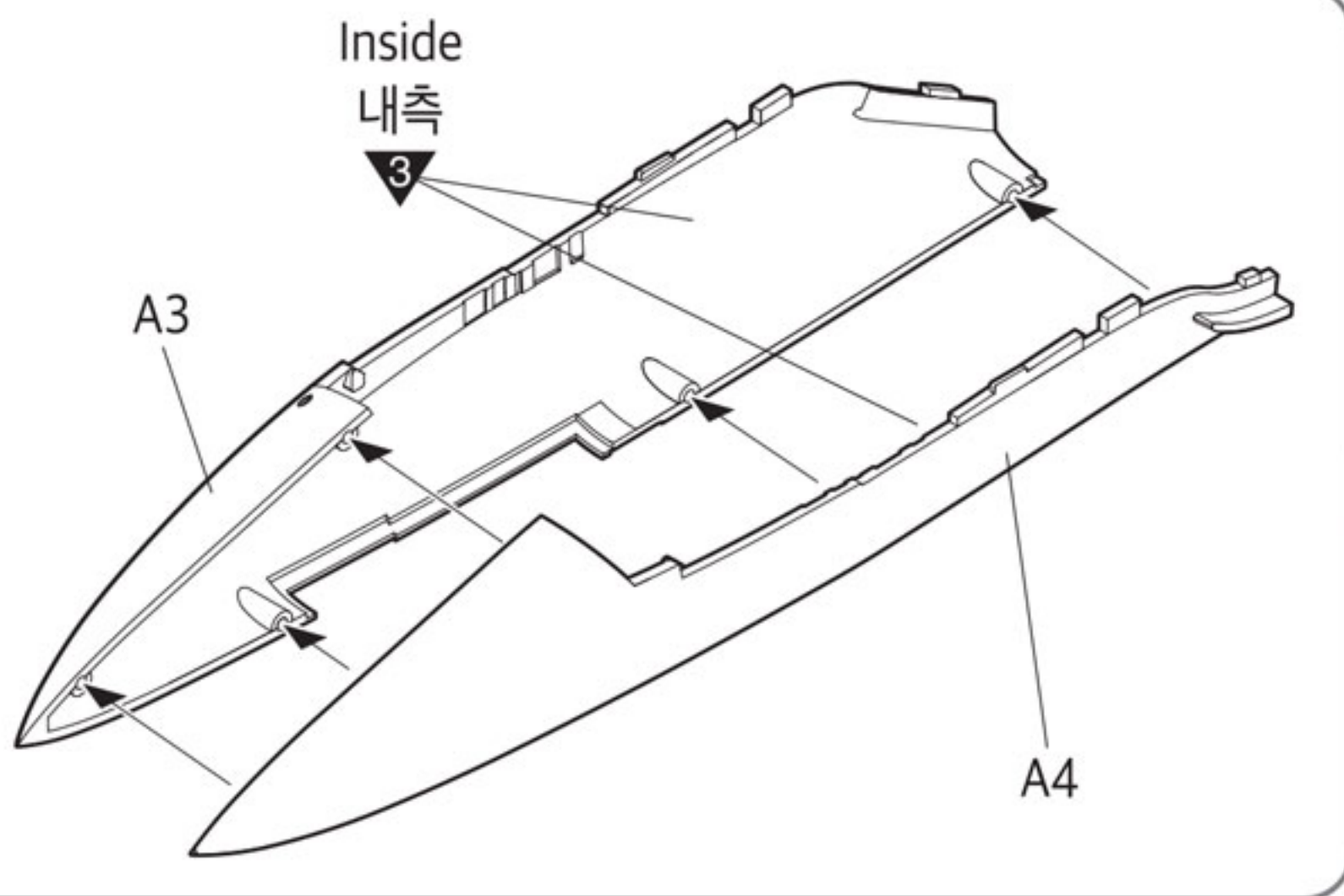
**3** CEMENT  
접착제 사용



\*Attach 1 first  
1부터 조립

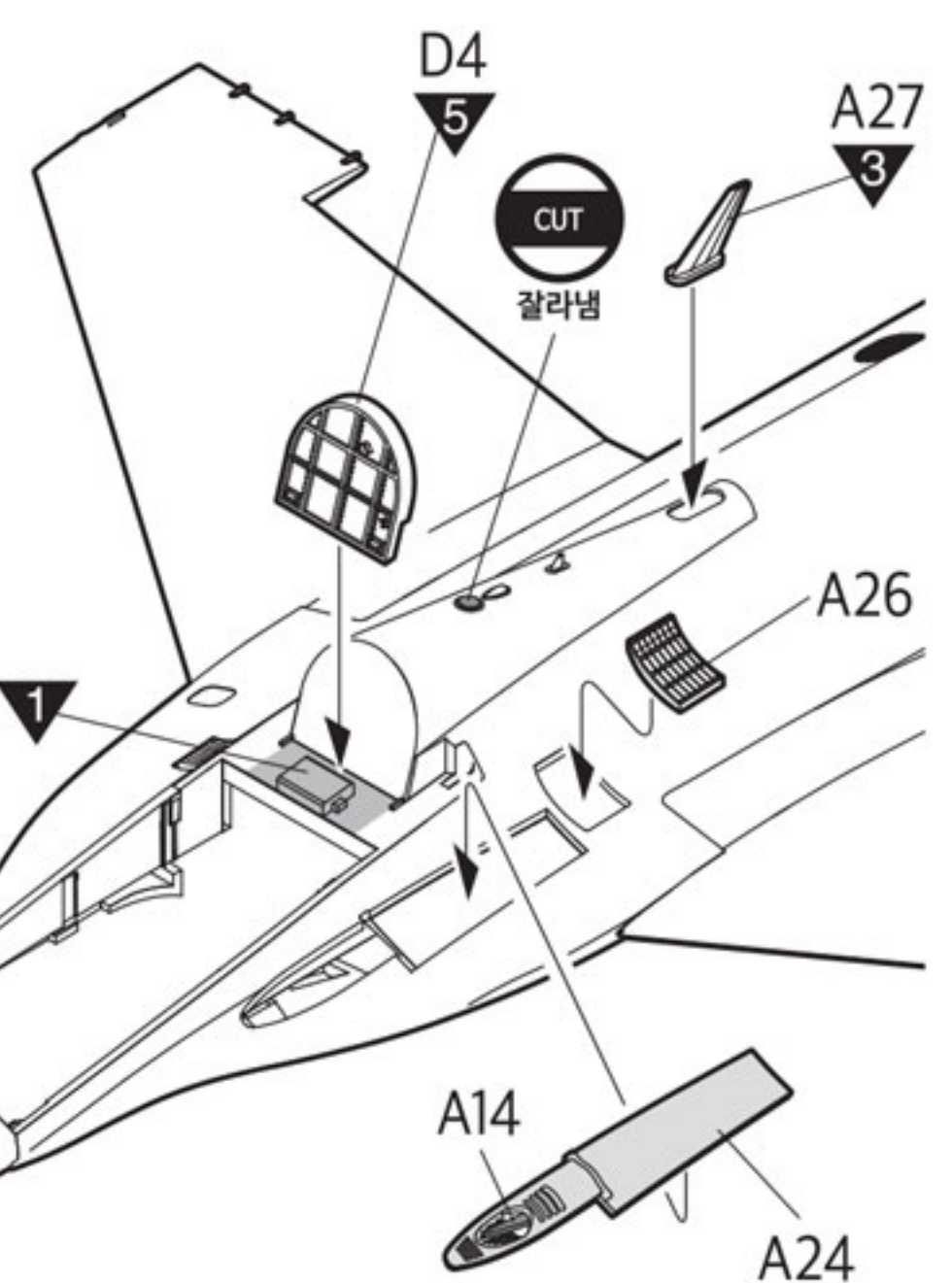
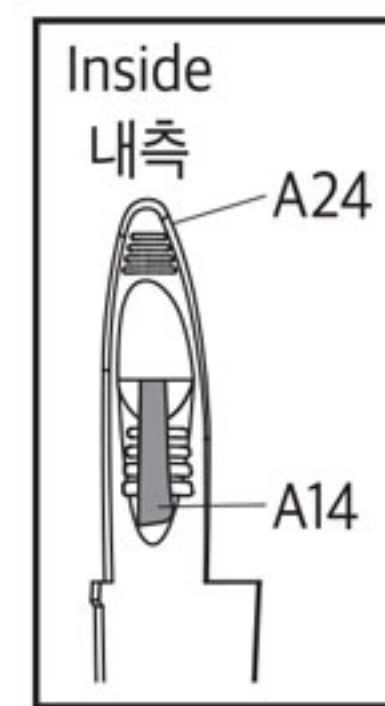
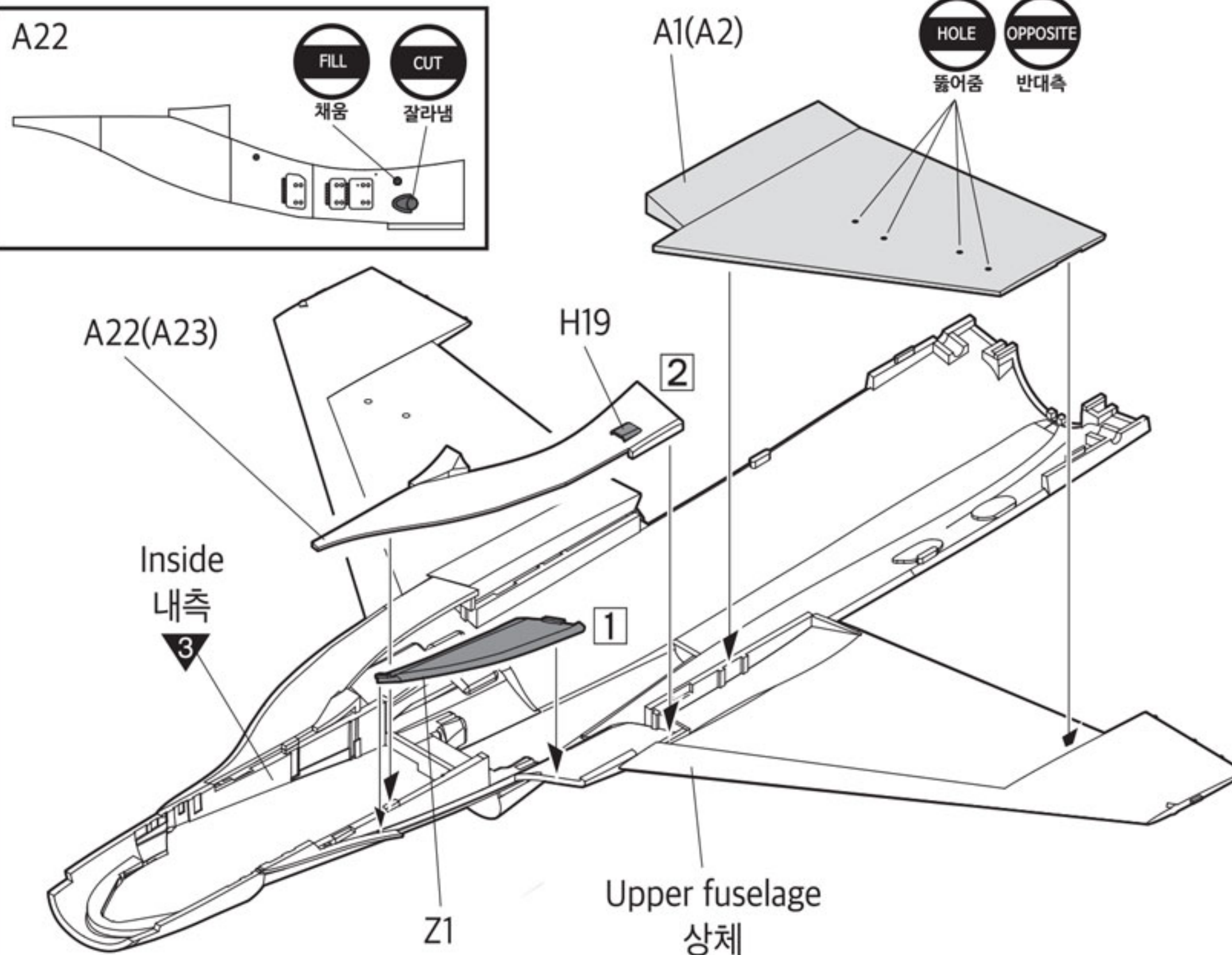
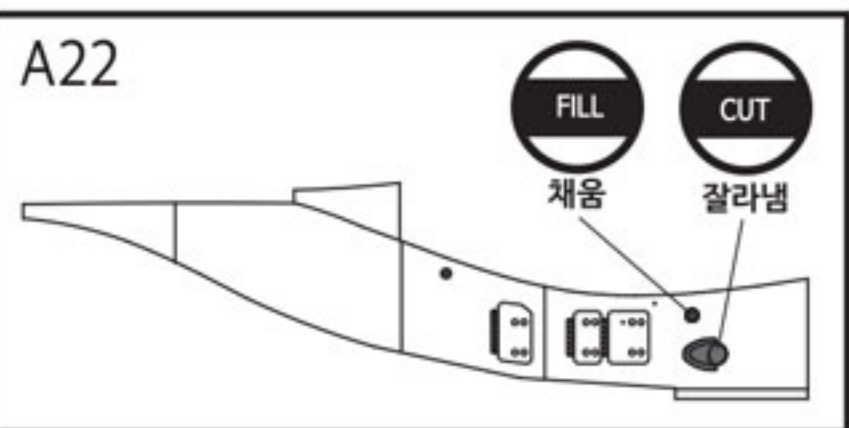


**4** CEMENT  
접착제 사용



**5** CEMENT  
접착제 사용  
\*Attach 1 first  
1부터 조립

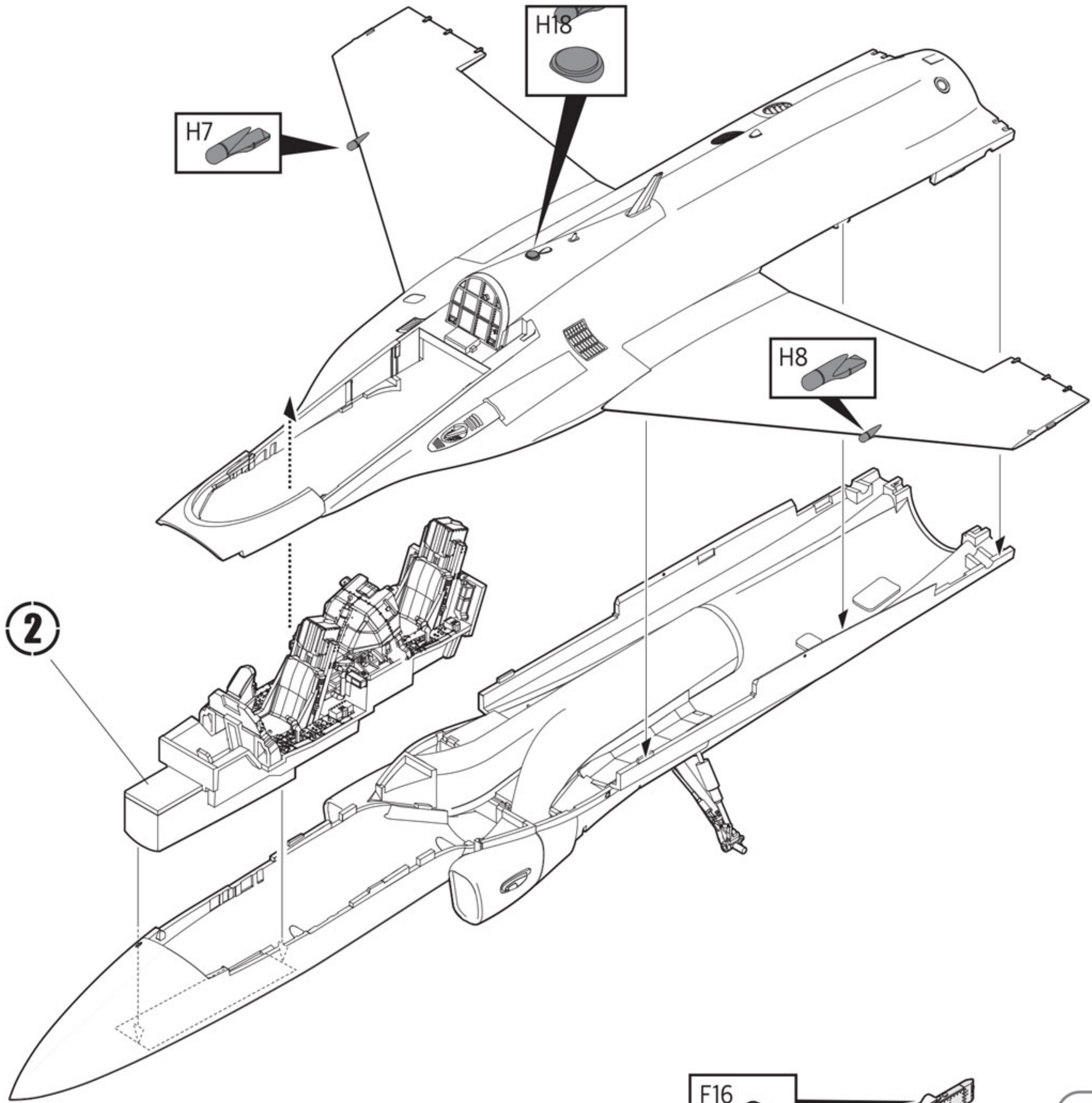
\* ( ) is opposite number.  
( )는 반대편 번호입니다.



6



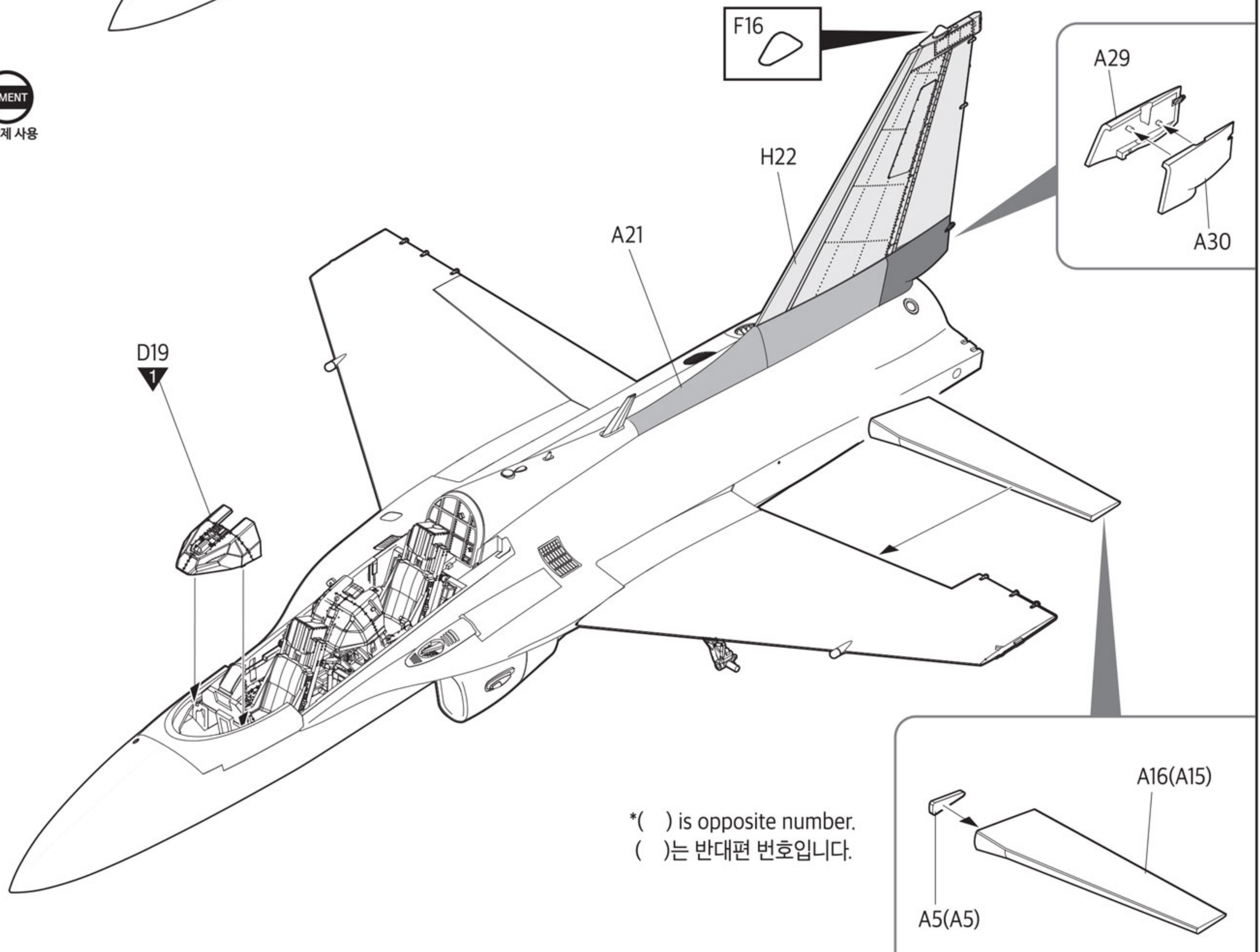
접착제 사용



7

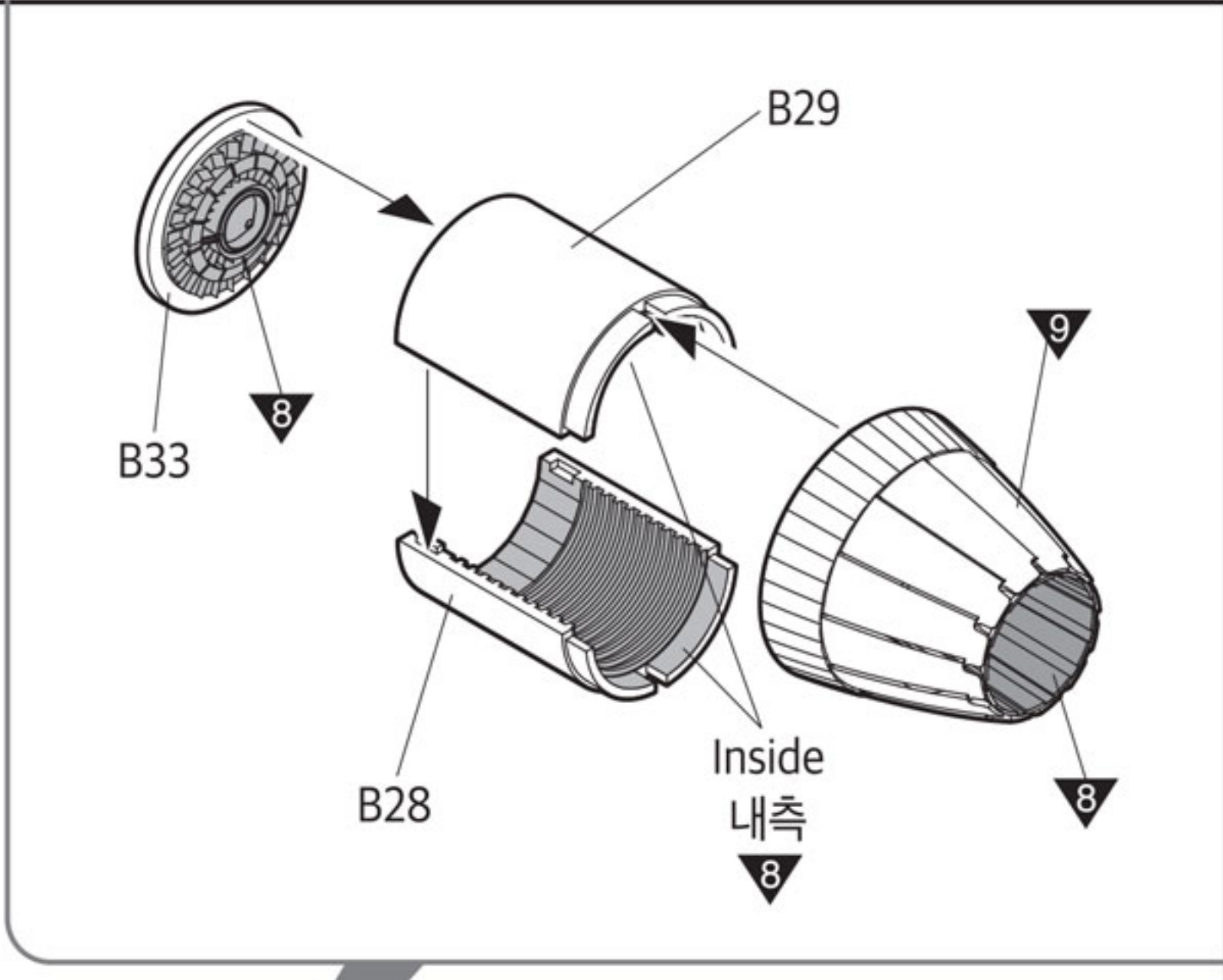
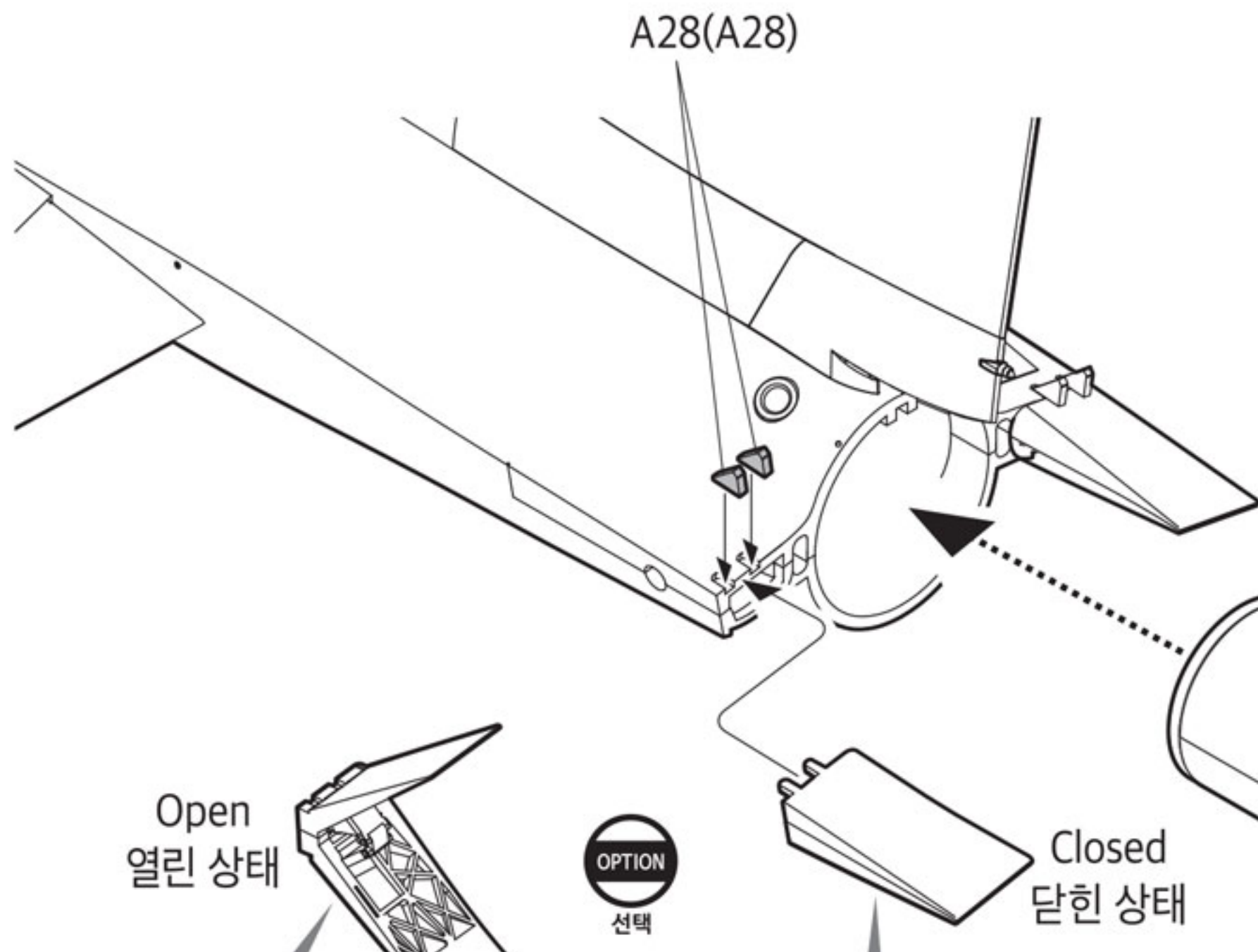


접착제 사용

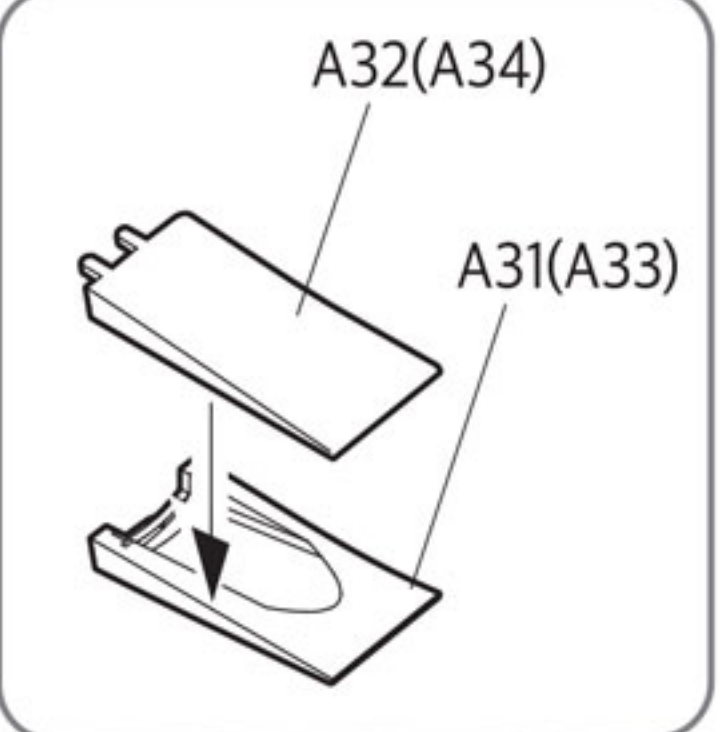
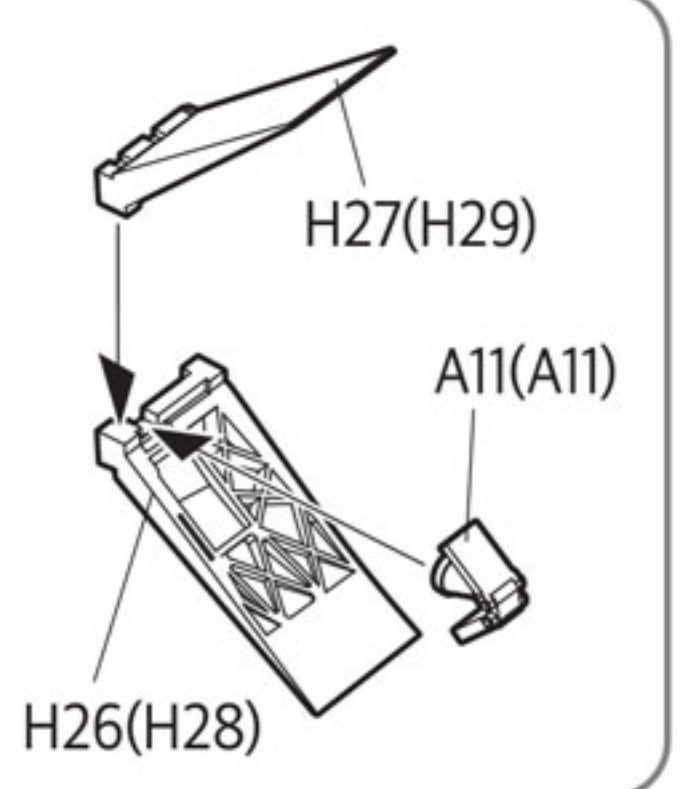


\*( ) is opposite number.  
 ( )는 반대편 번호입니다.

**8** CEMENT  
접착제 사용

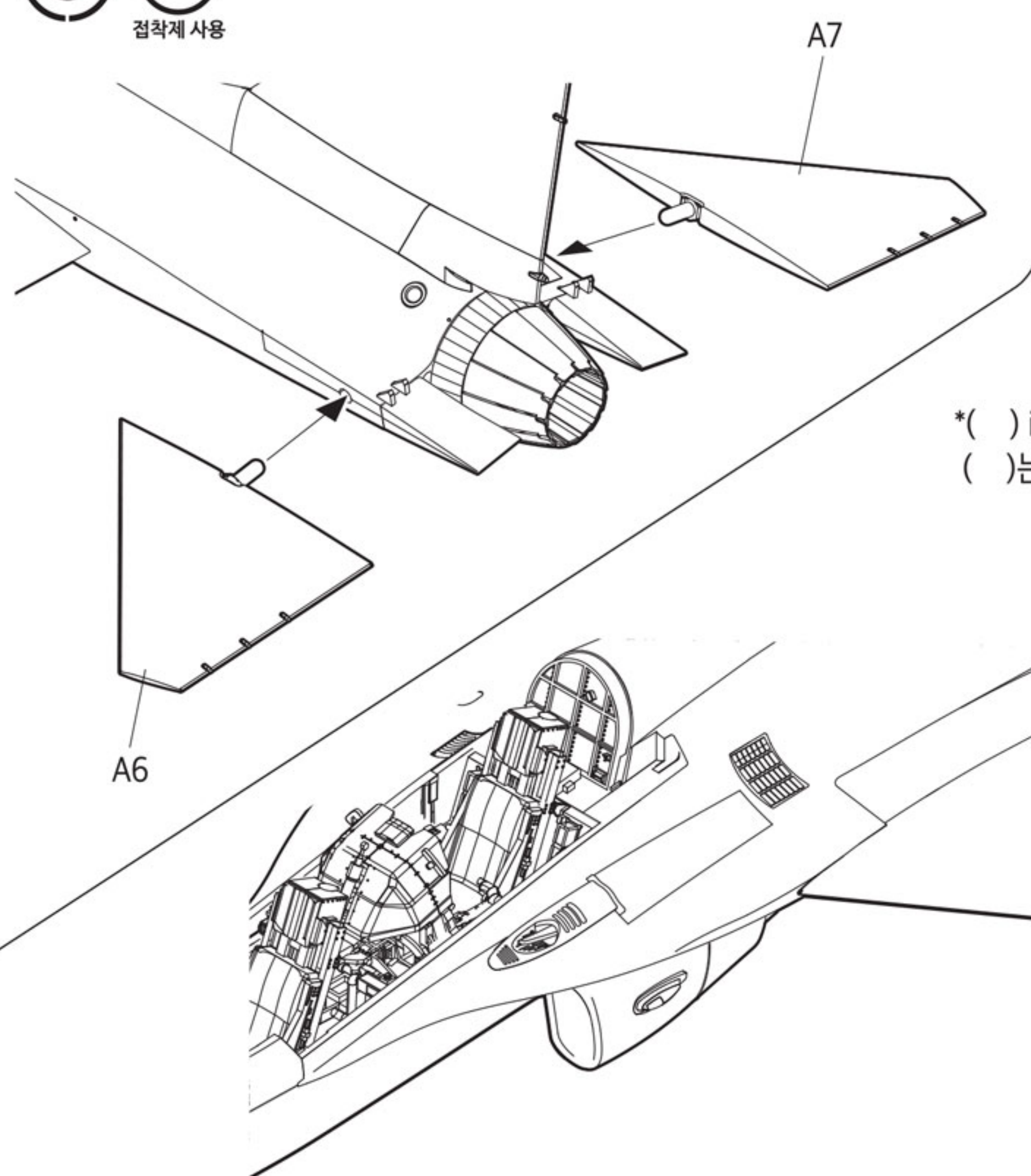


OPTION  
선택

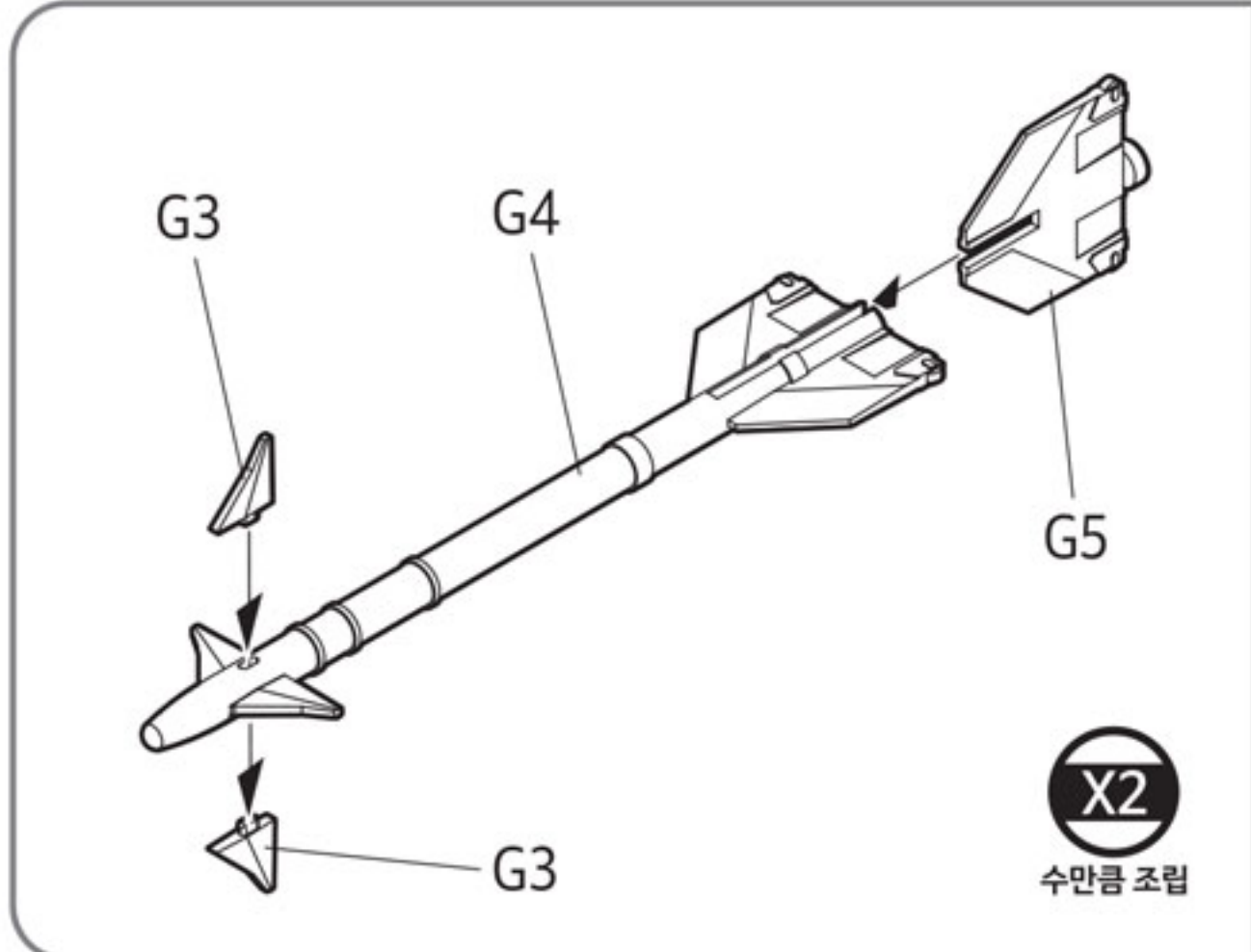


\*( ) is opposite number.  
( )는 반대편 번호입니다.

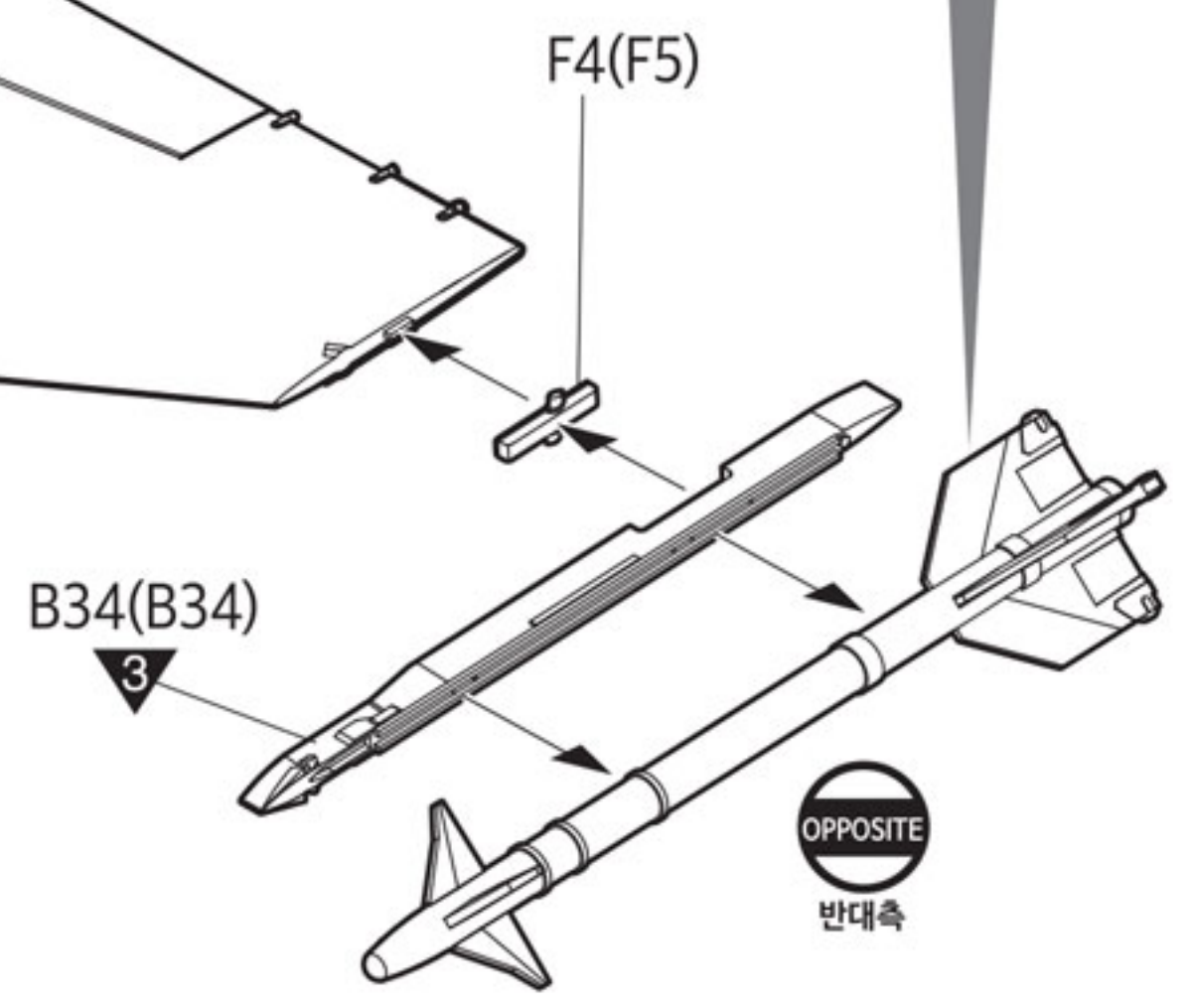
**9** CEMENT  
접착제 사용



**10** CEMENT  
접착제 사용

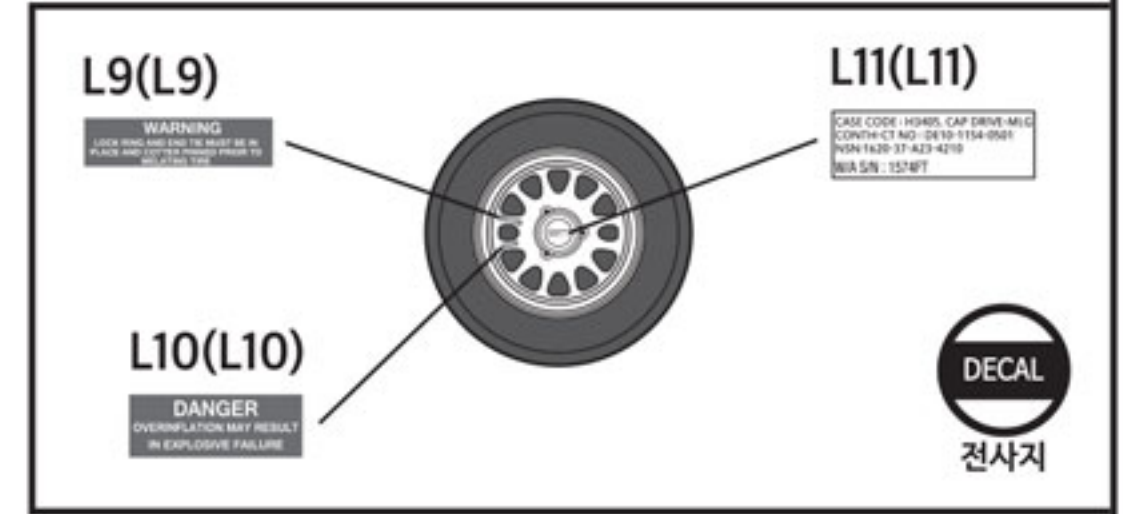
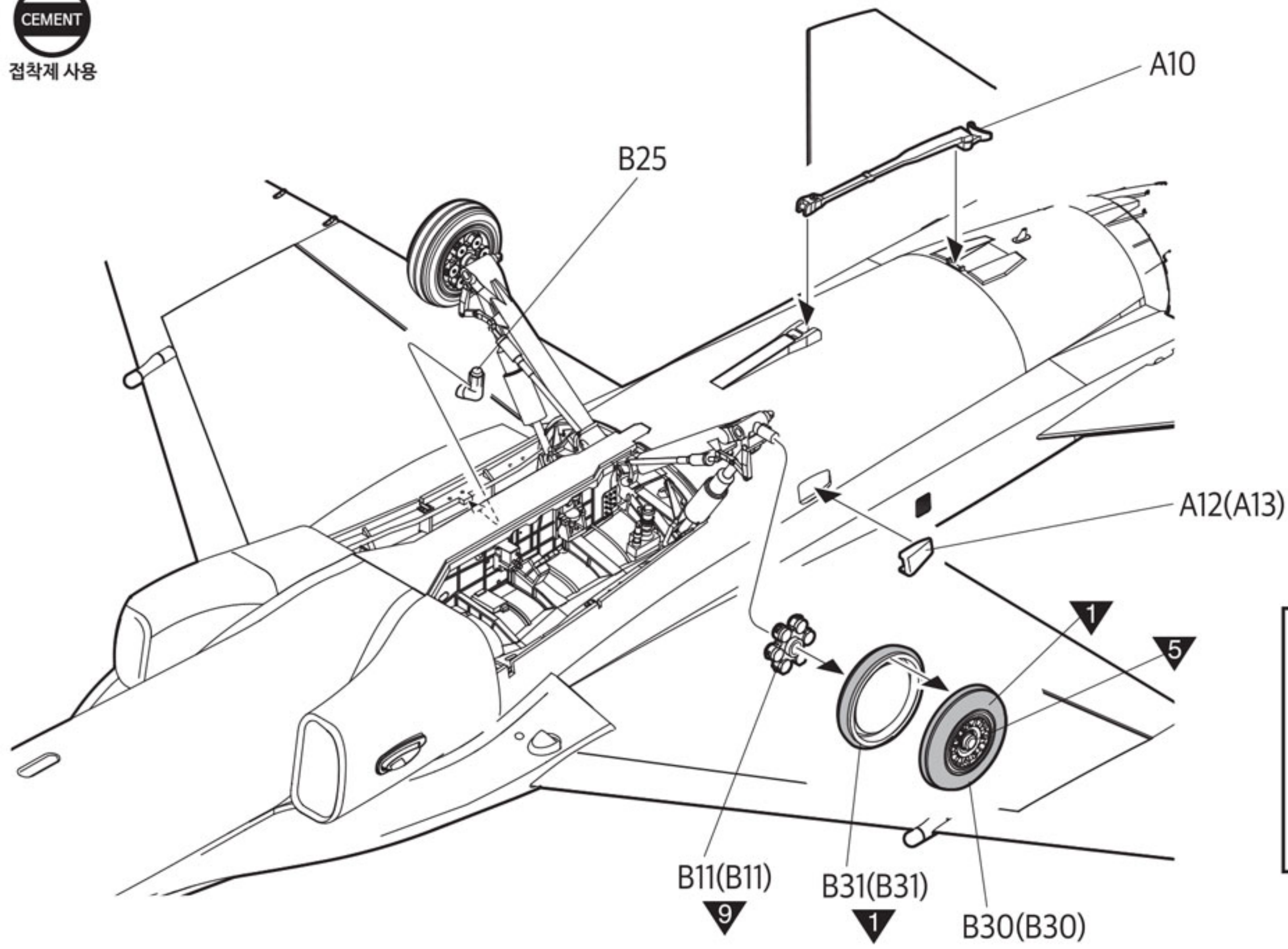


\*( ) is opposite number.  
( )는 반대편 번호입니다.



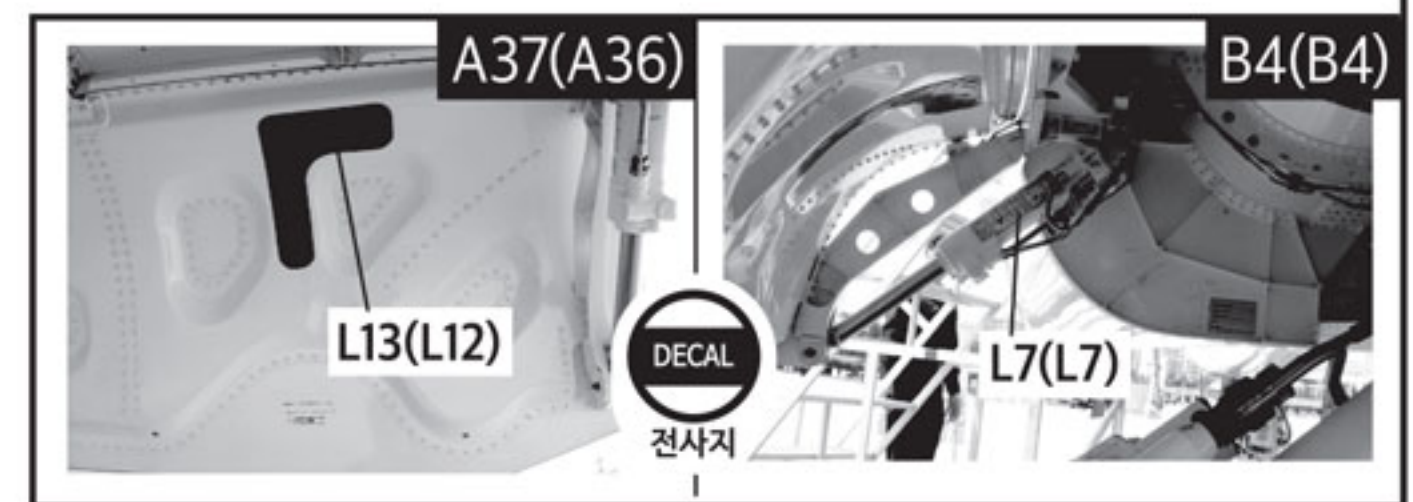
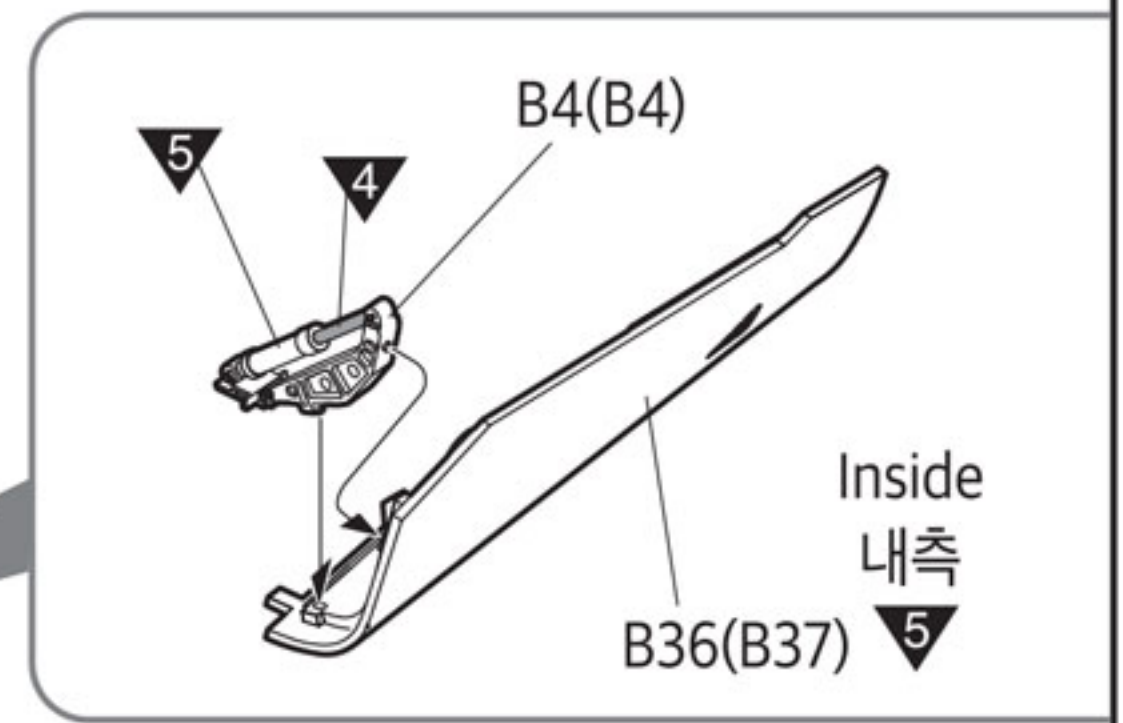
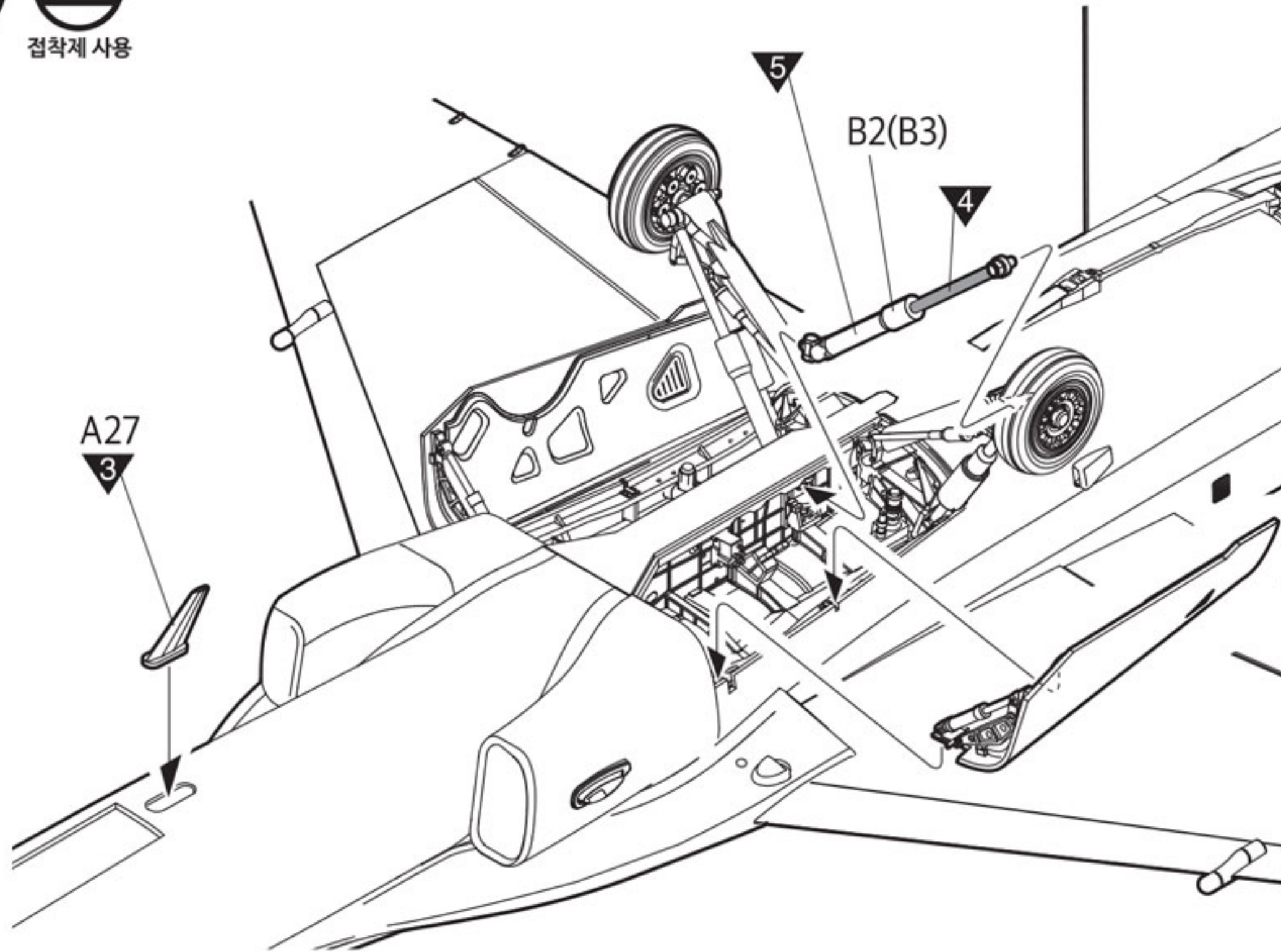
**11** CEMENT  
접착제 사용

\*( ) is opposite number.  
( ) 는 반대편 번호입니다.

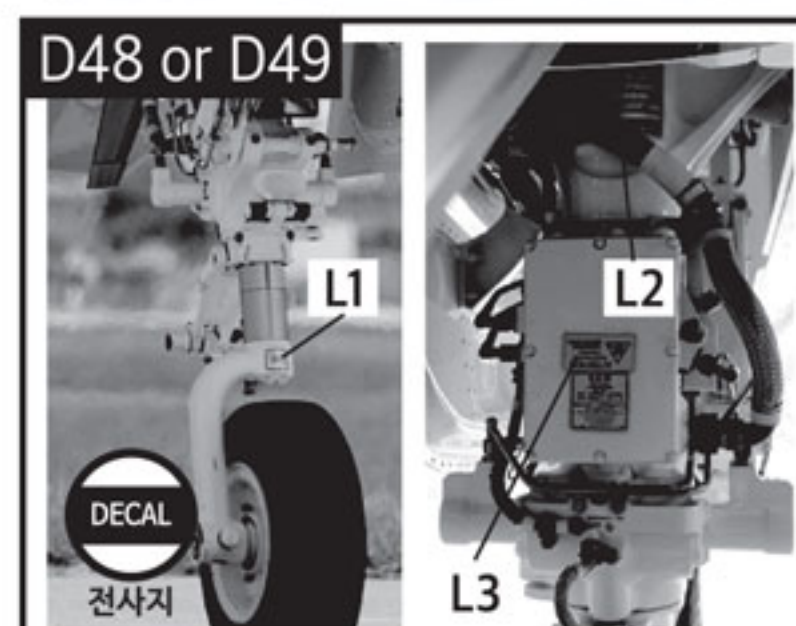
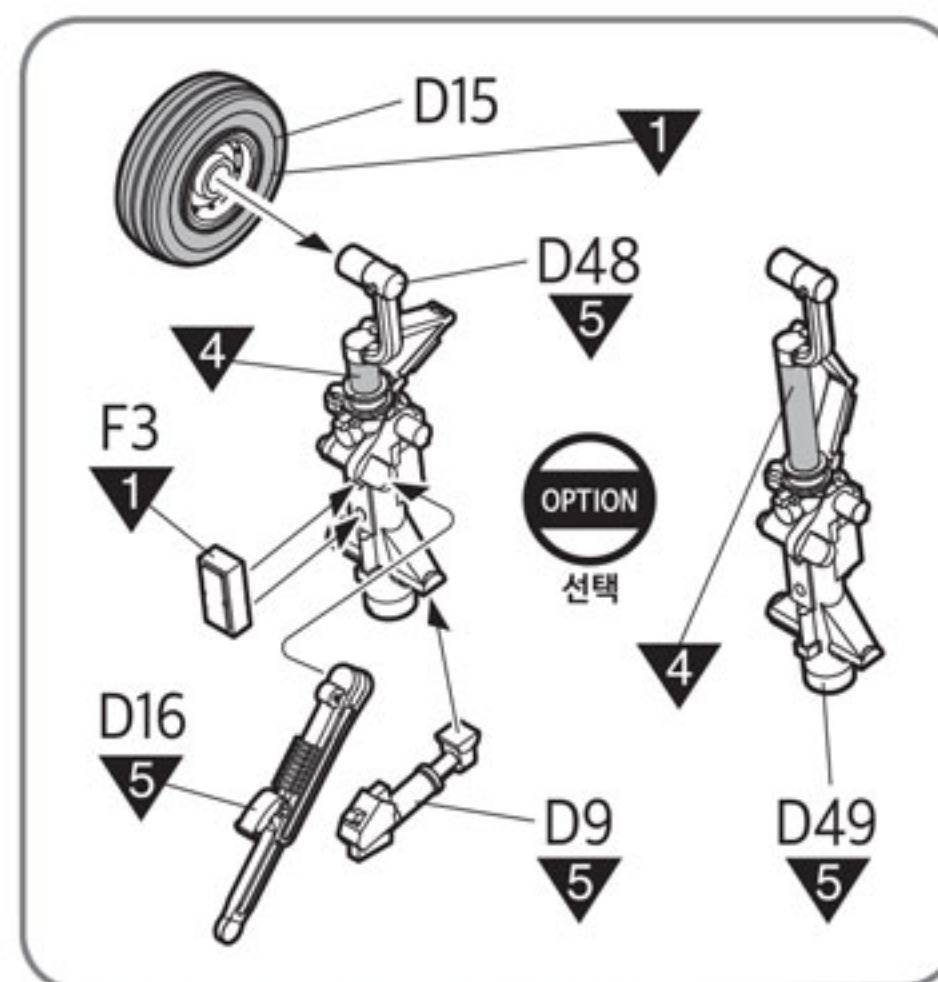
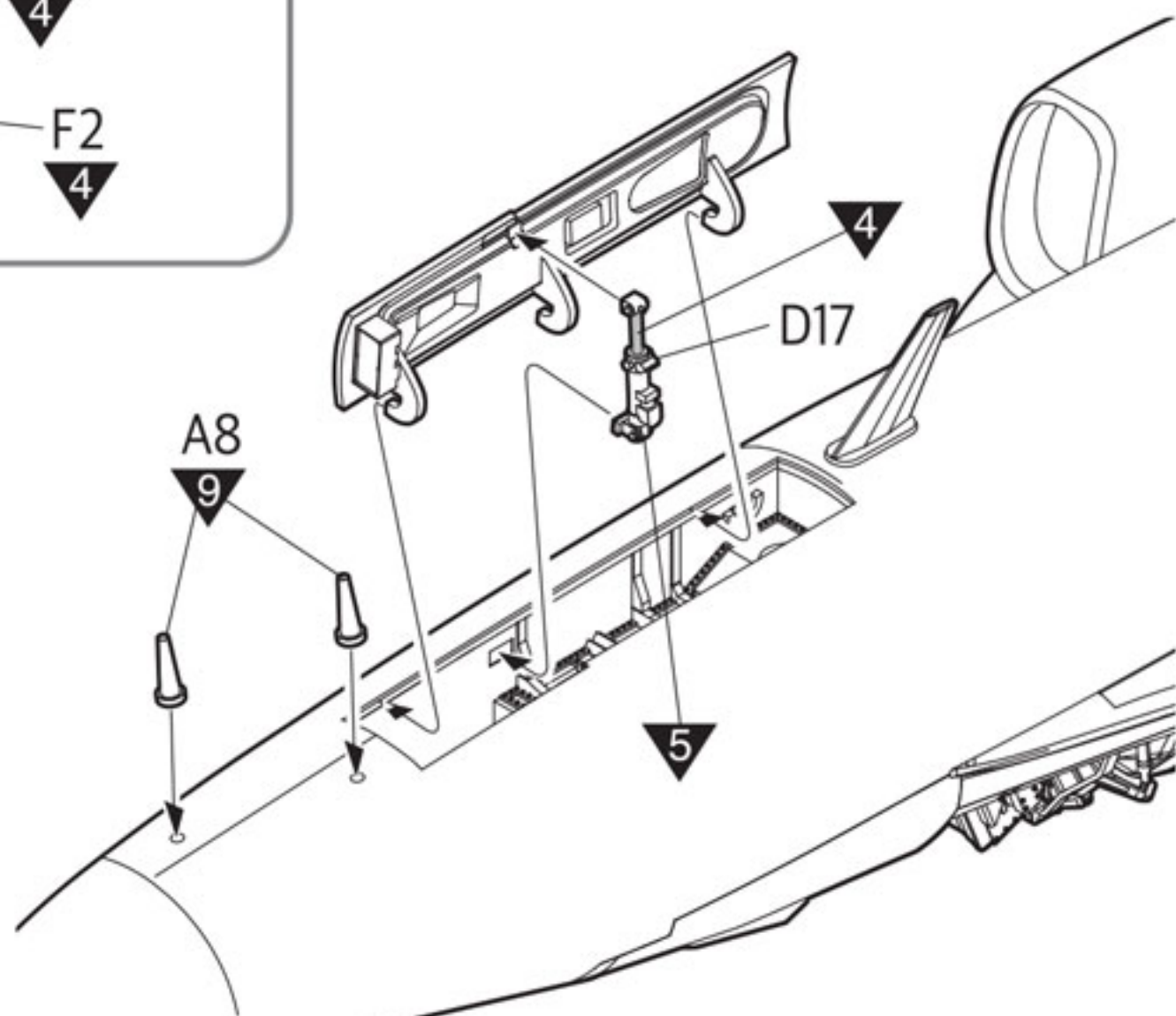
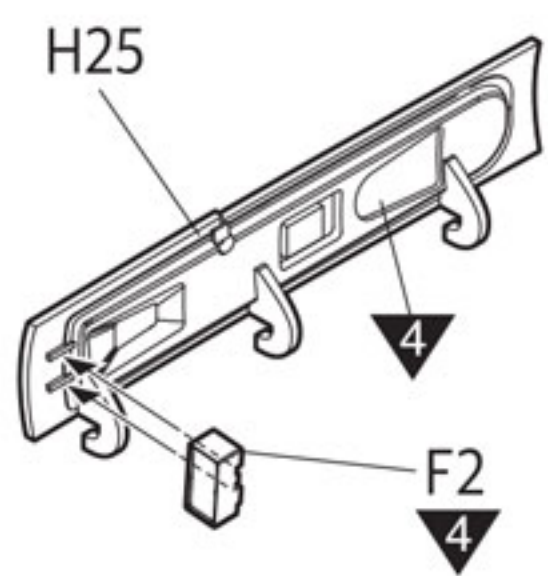


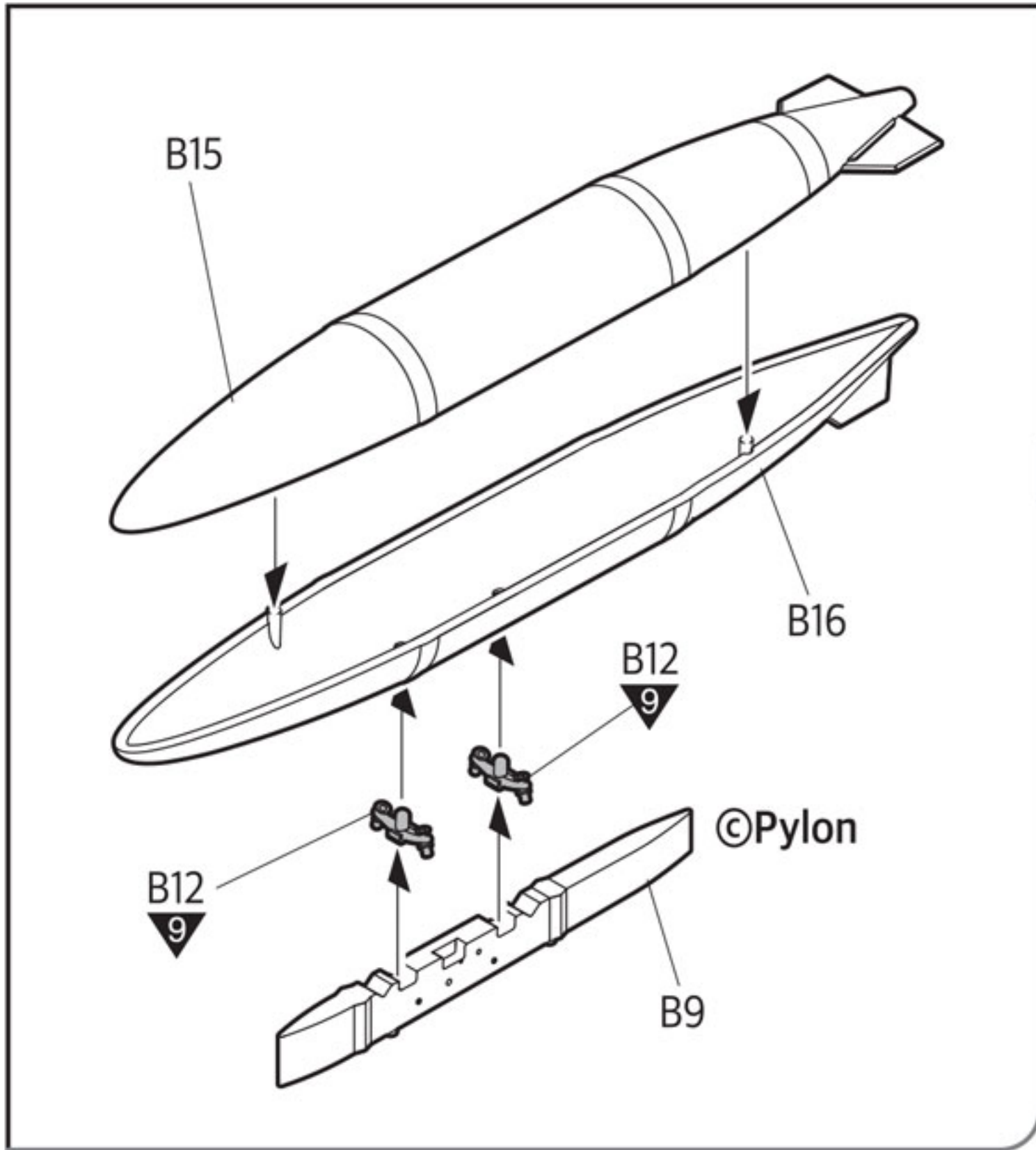
**12** CEMENT  
접착제 사용

\*( ) is opposite number.  
( ) 는 반대편 번호입니다.

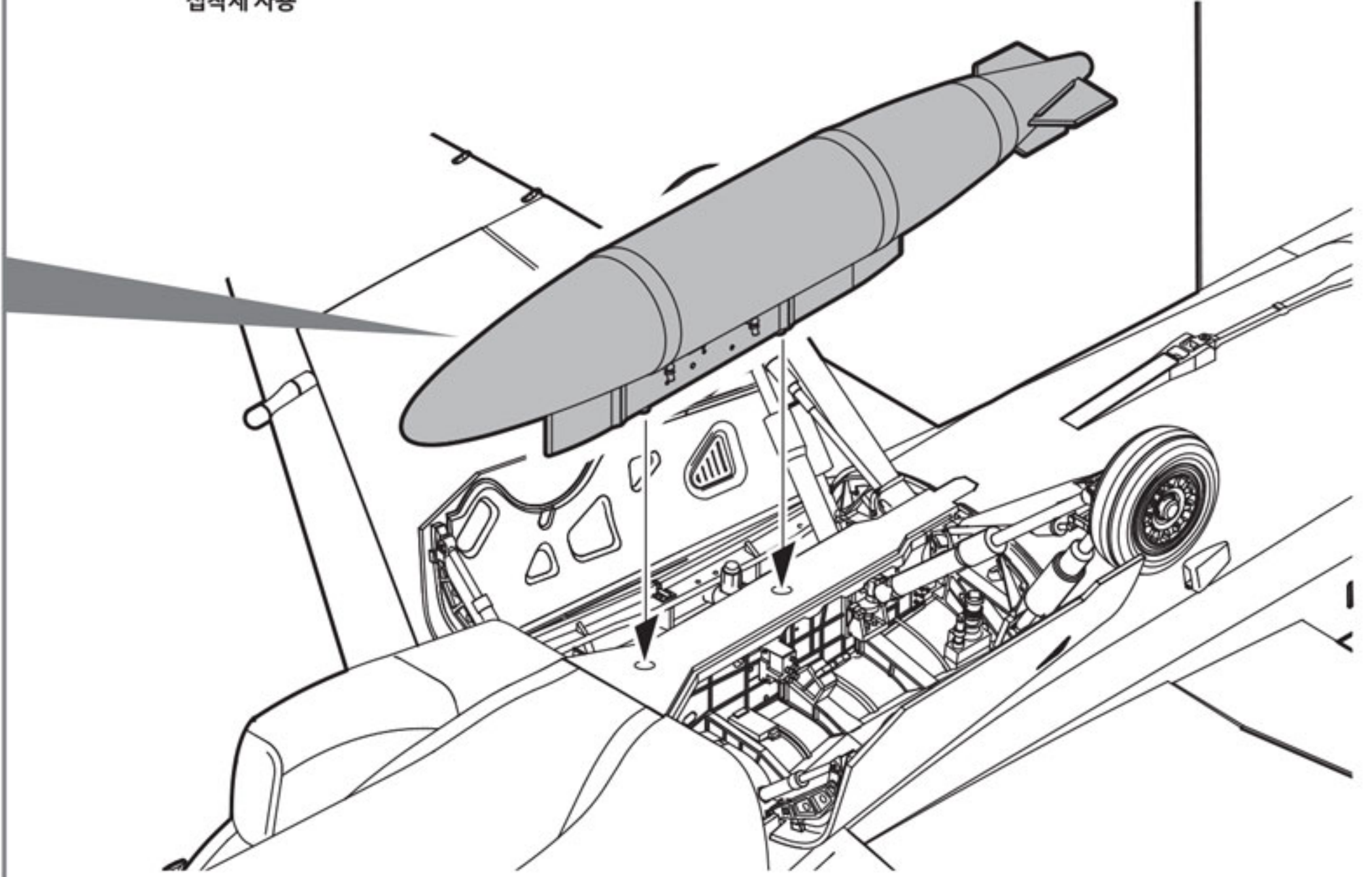


**13** CEMENT  
접착제 사용

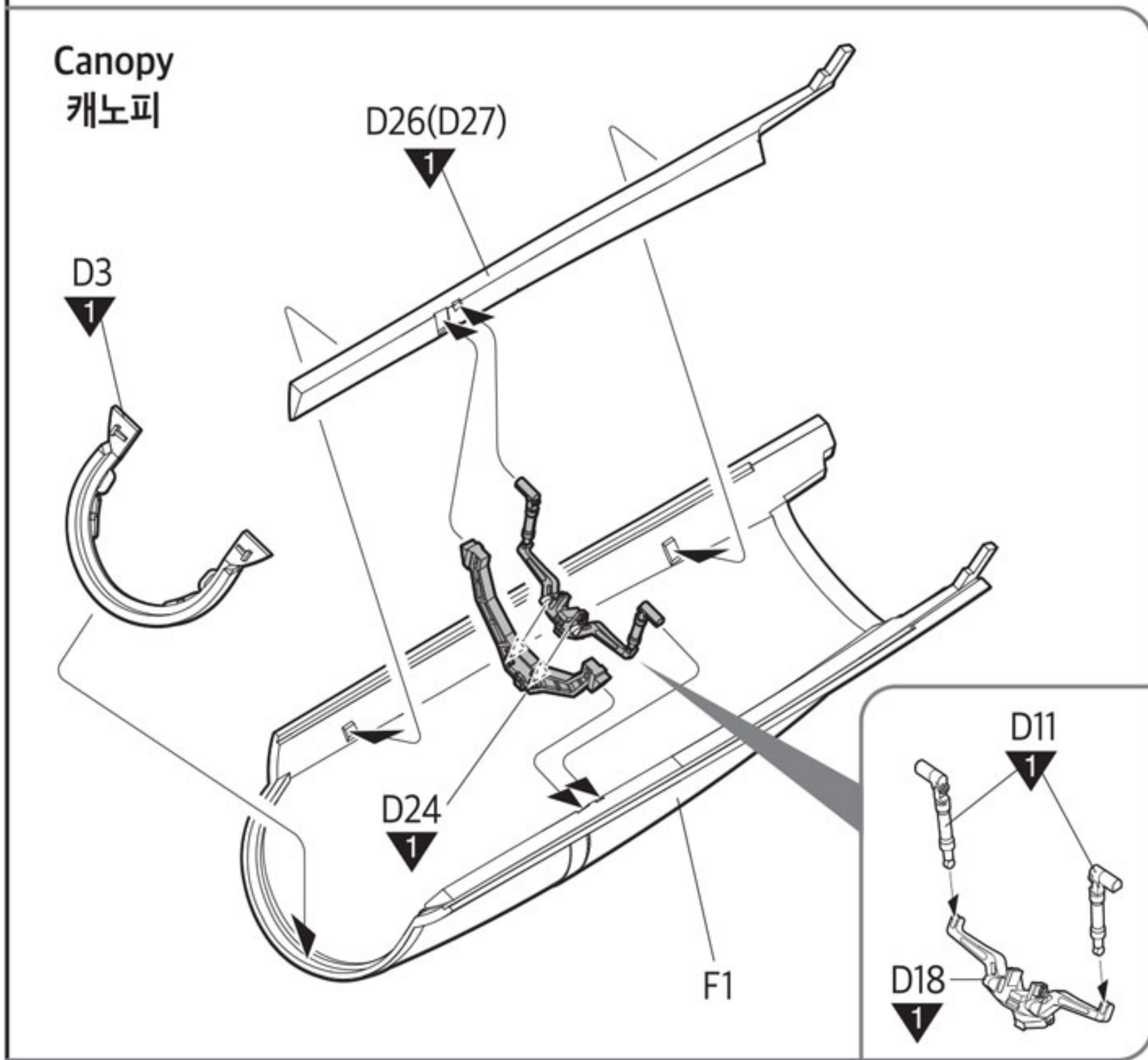




**14** CEMENT  
접착제 사용

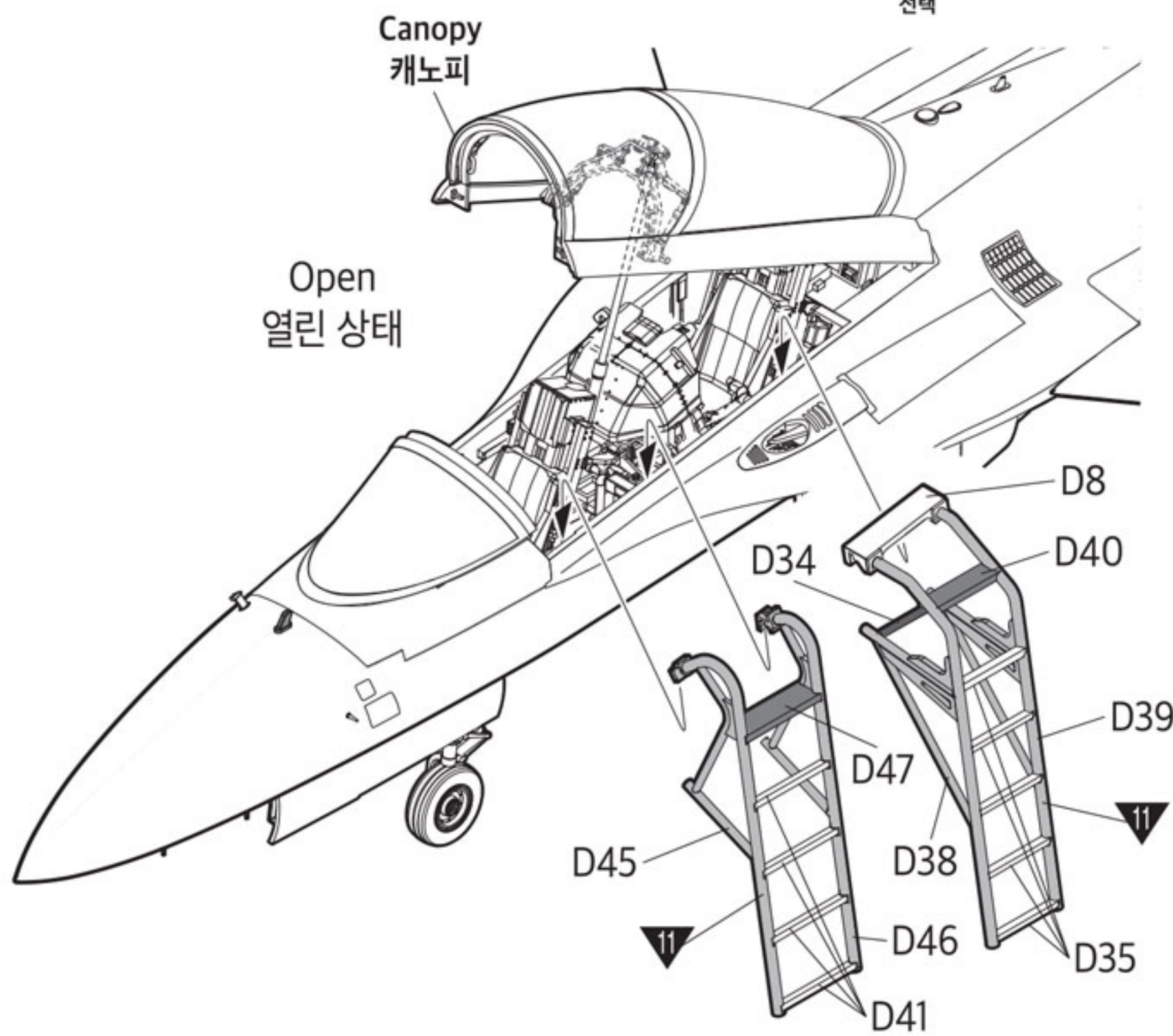
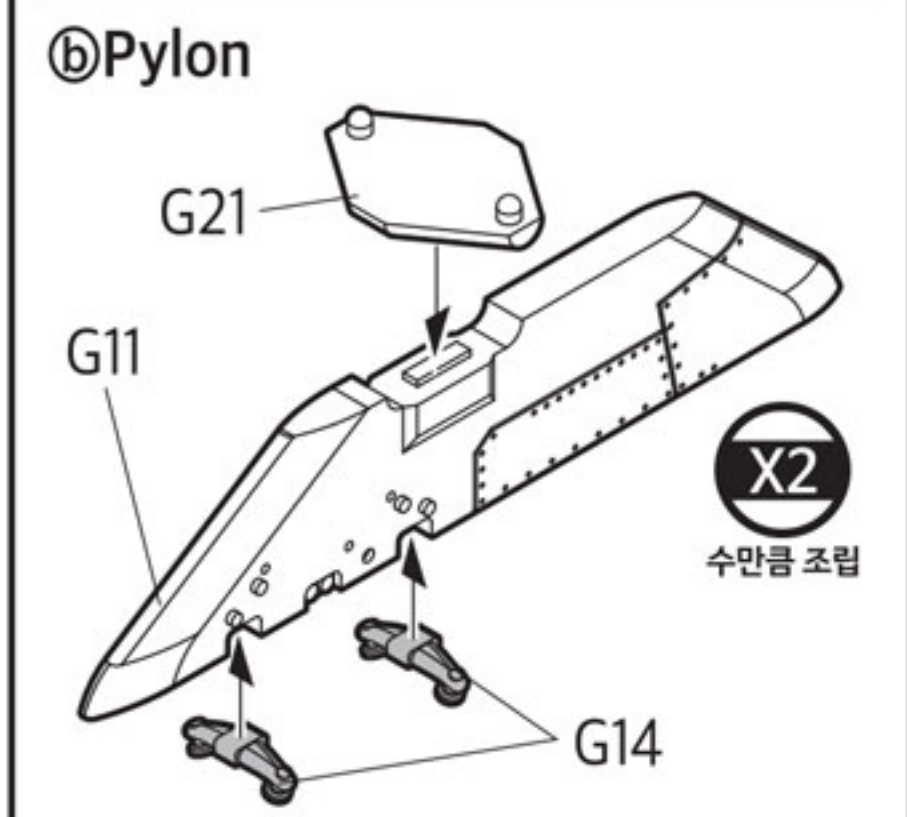
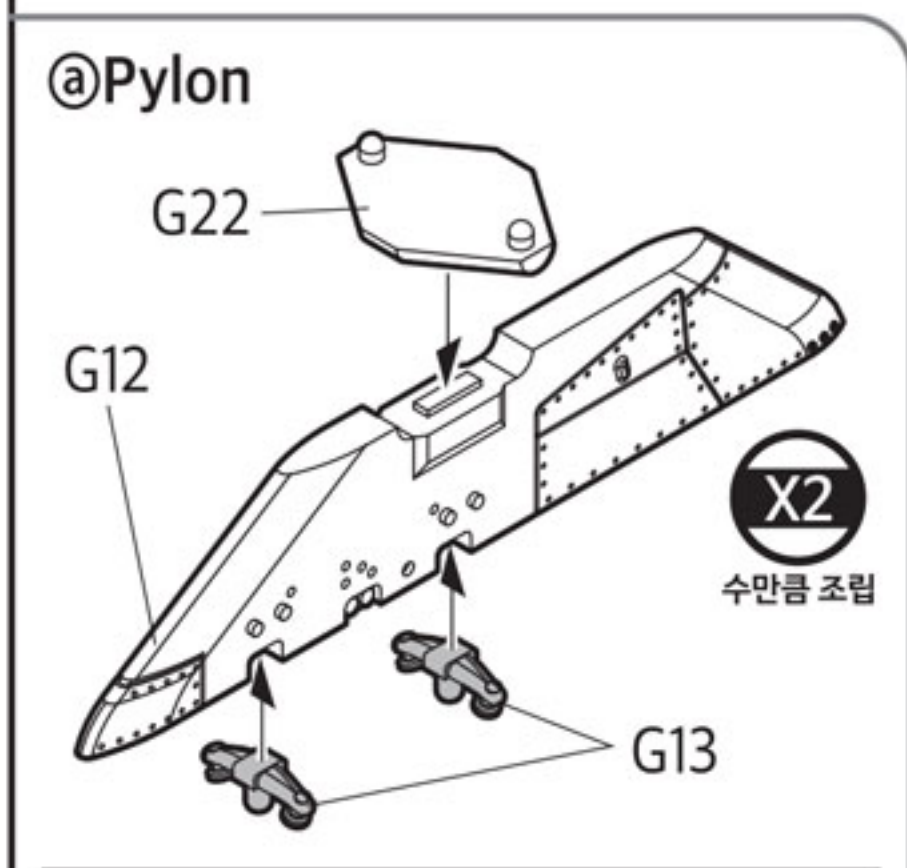
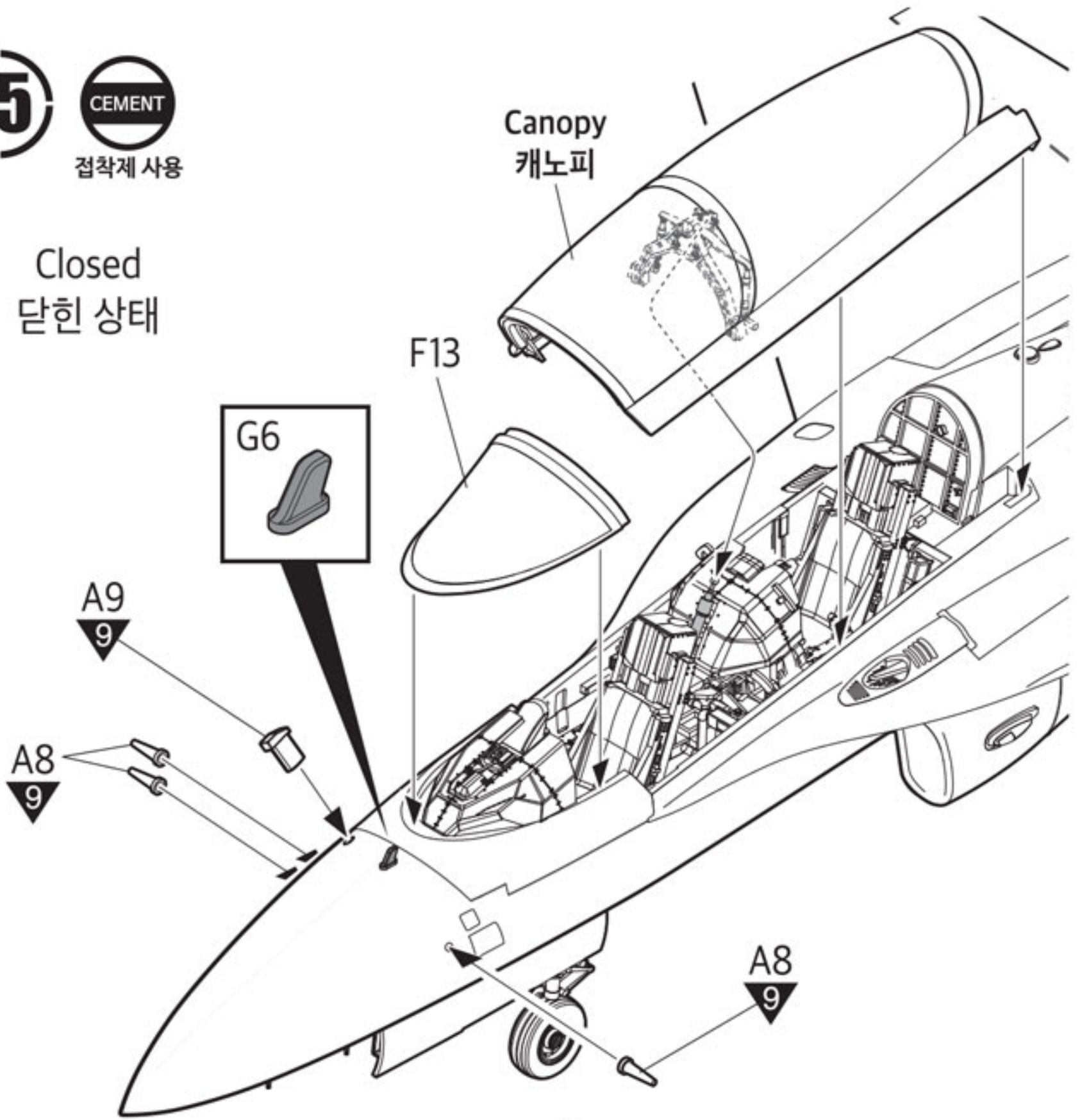


\*( ) is opposite number.  
( )는 반대편 번호입니다.

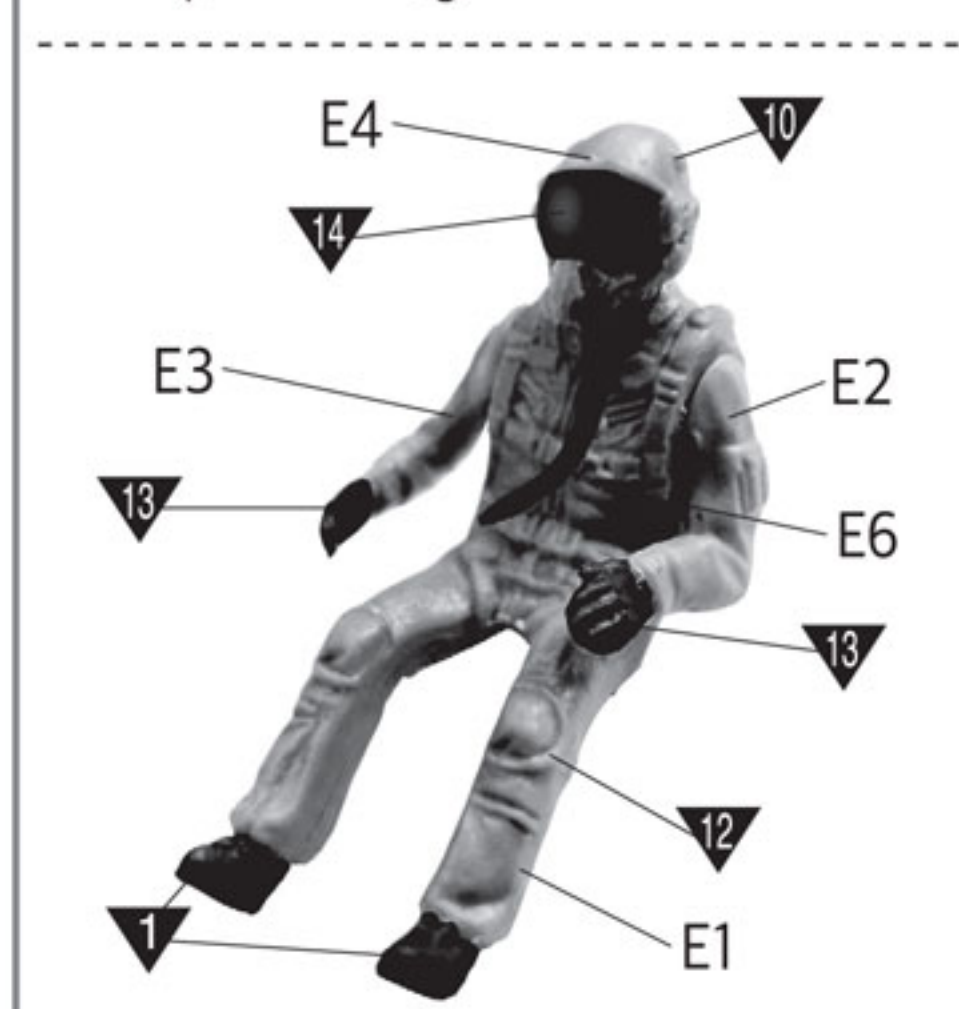
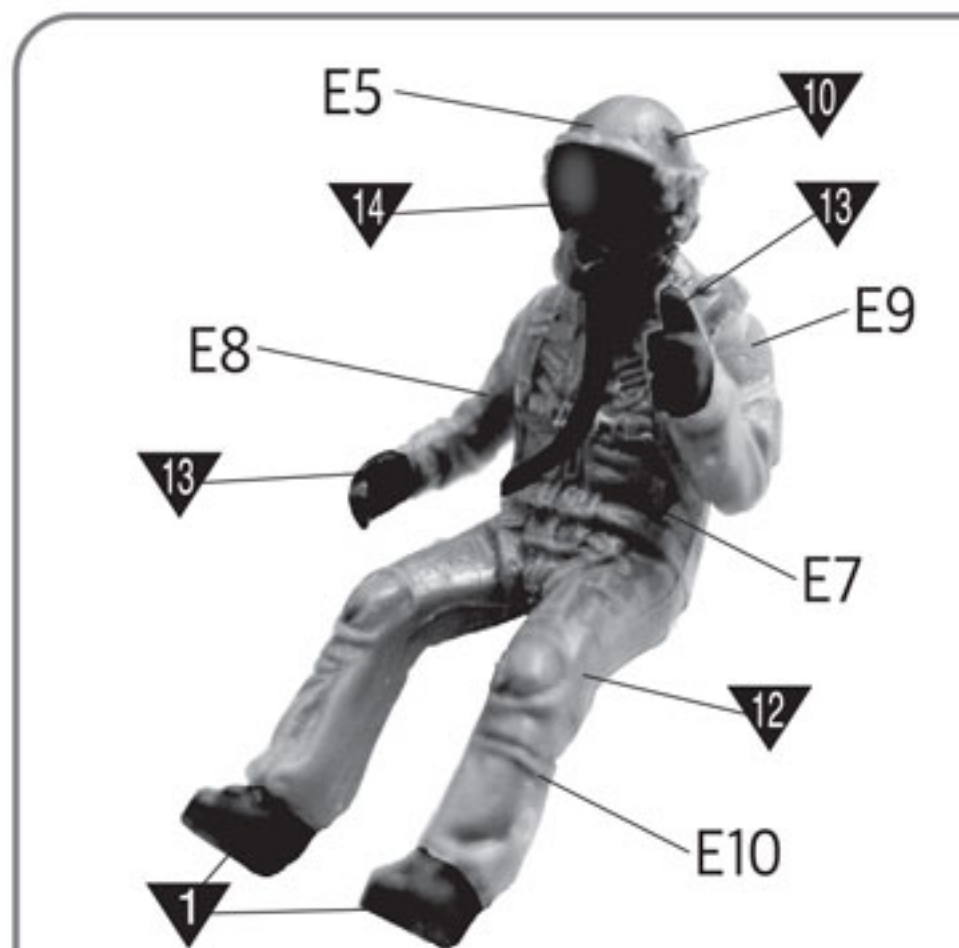


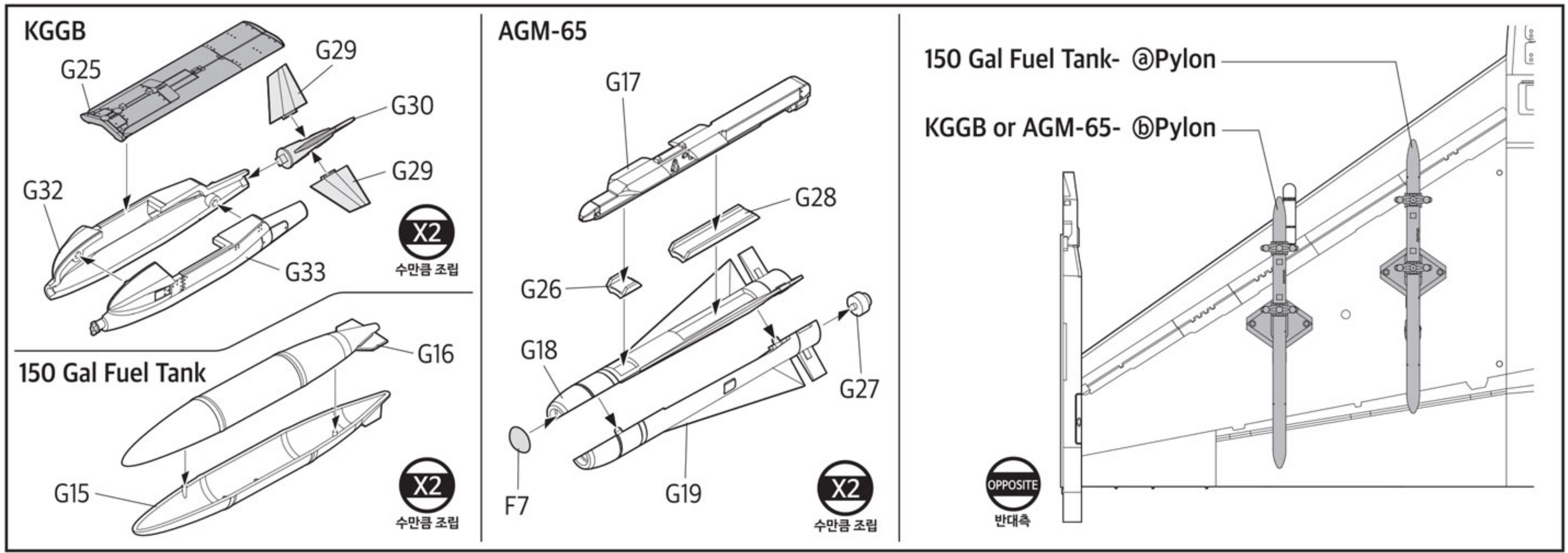
**15** CEMENT  
접착제 사용

Closed  
닫힌 상태



OPTION  
선택





▶ painting & decal placement/ 색칠 및 전사지붙이기

**\*Common data  
공통 데이터**

**AIM-9L/M**

**150 Gal Fuel Tank**

**@Pylon**

**@Pylon**

**KGGB**

**AMG-65**

**MANUAL 1** **MANUAL 2**

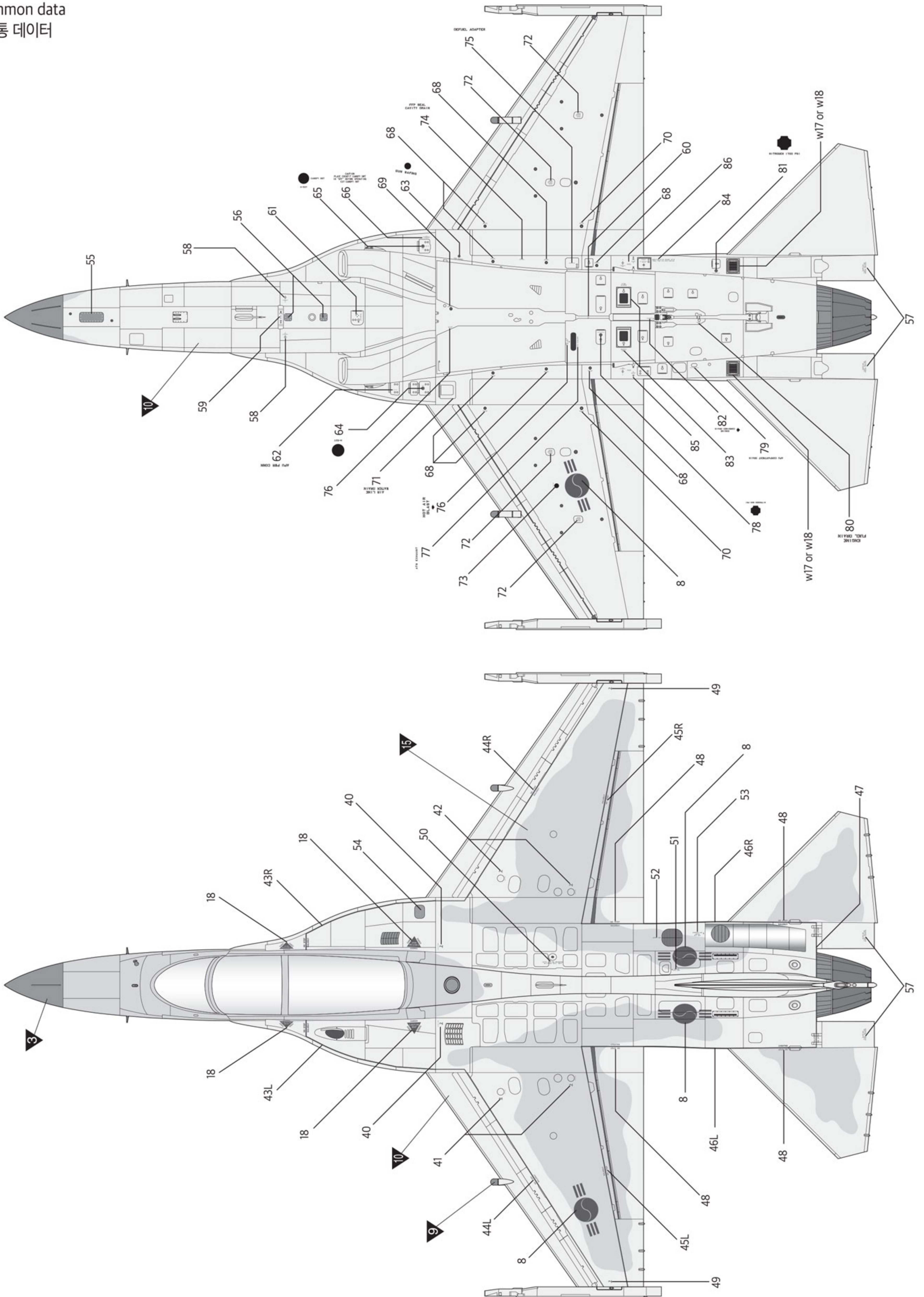
※ Proceed to the **MANUAL 2**  
MANUAL 2로 이어집니다.

**ACADEMY** HOBBY MODEL KITS **ACADEMY** ACADEMY PLASTIC MODEL CO., LTD.  
A/S 고객센터 대표 번호: 1588-2406



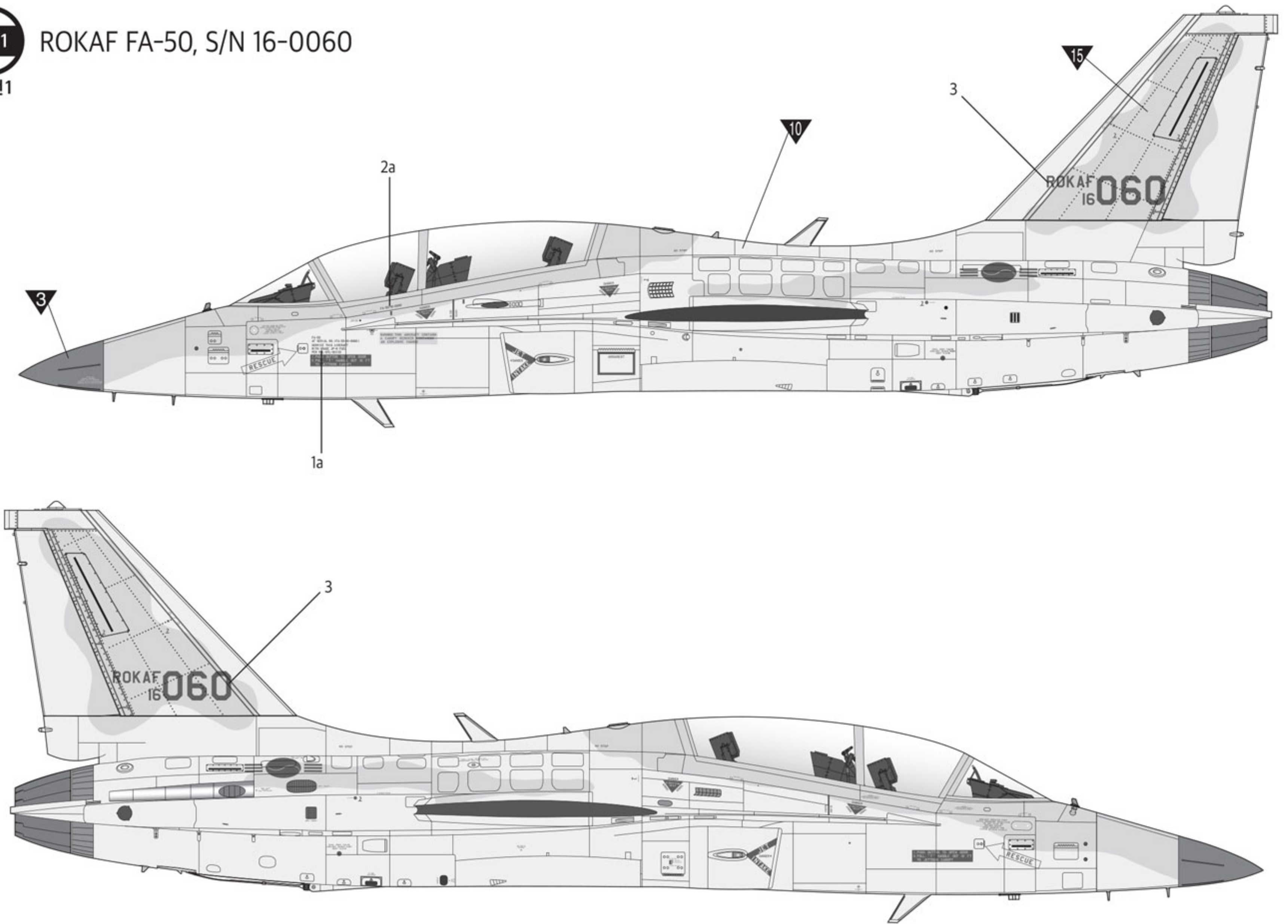
## ▶ painting & decal placement/ 색칠 및 전사지붙이기

\*Common data  
공통 데이터



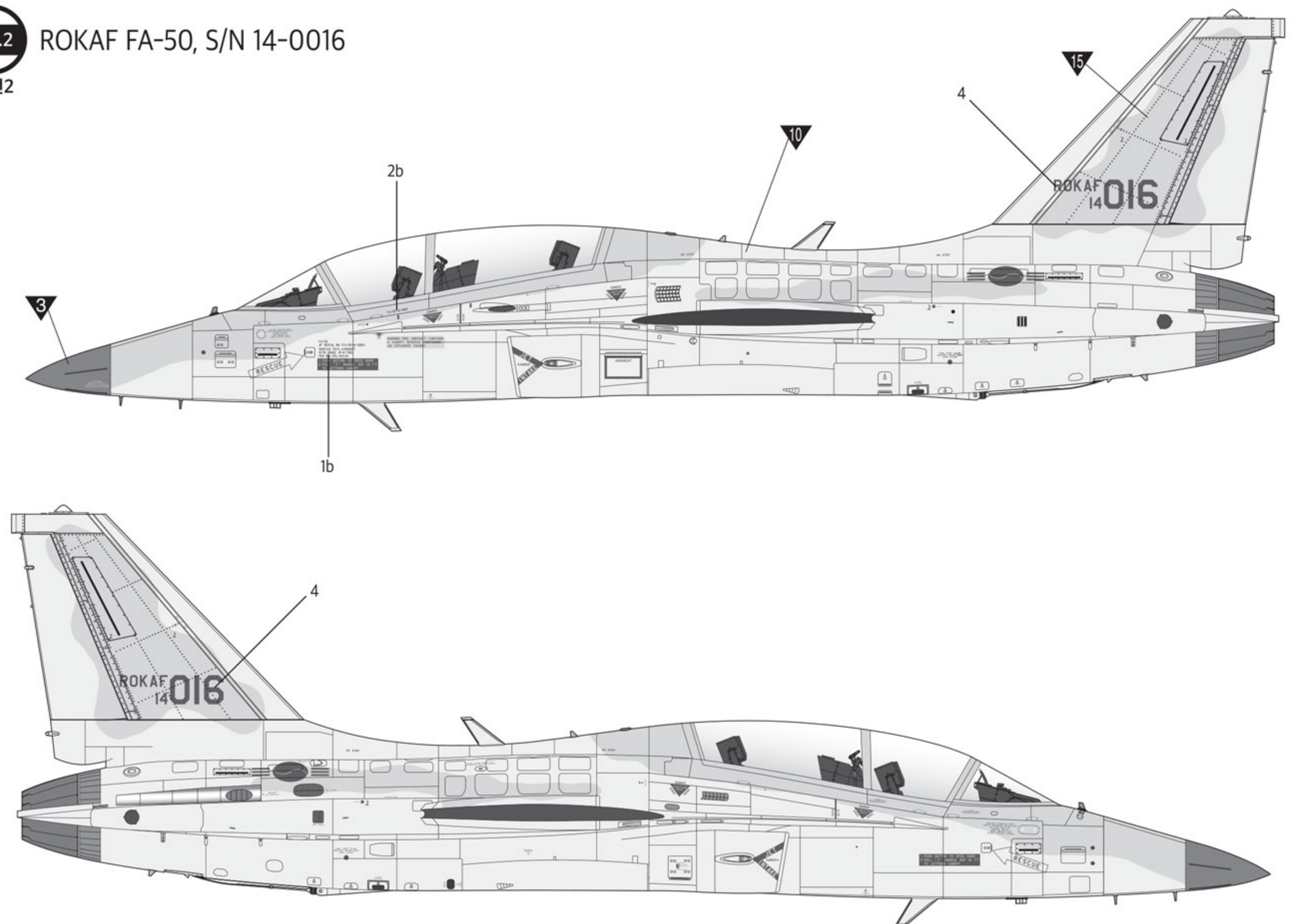
ver.1 ROKAF FA-50, S/N 16-0060

버전1



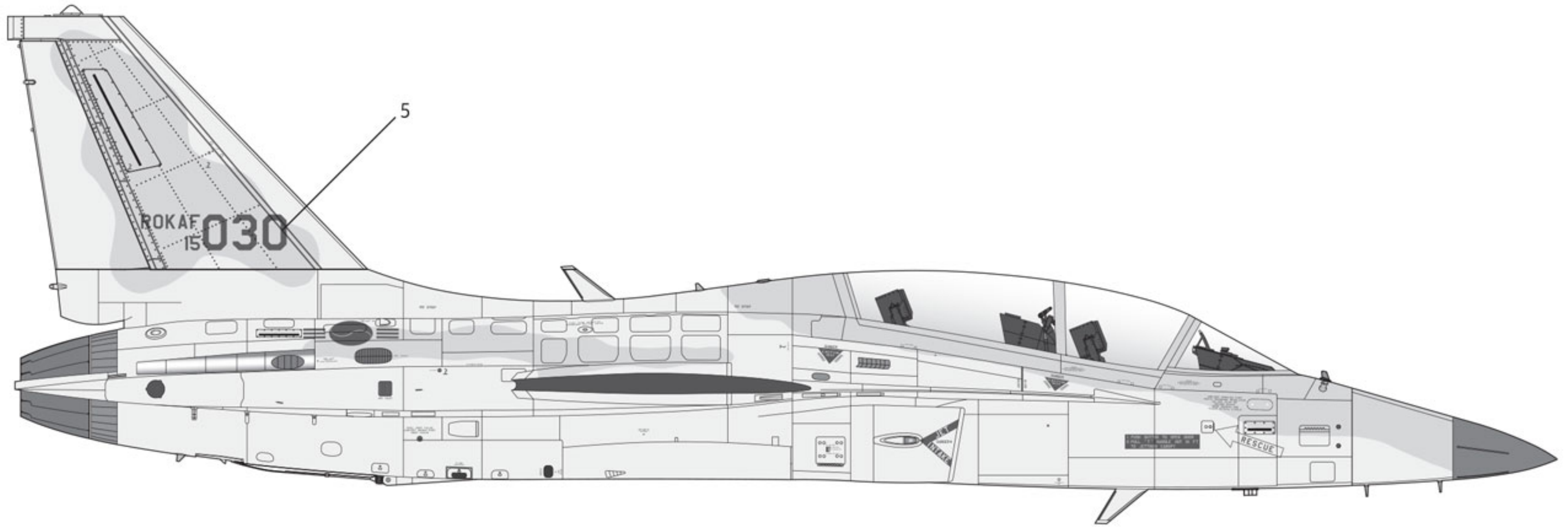
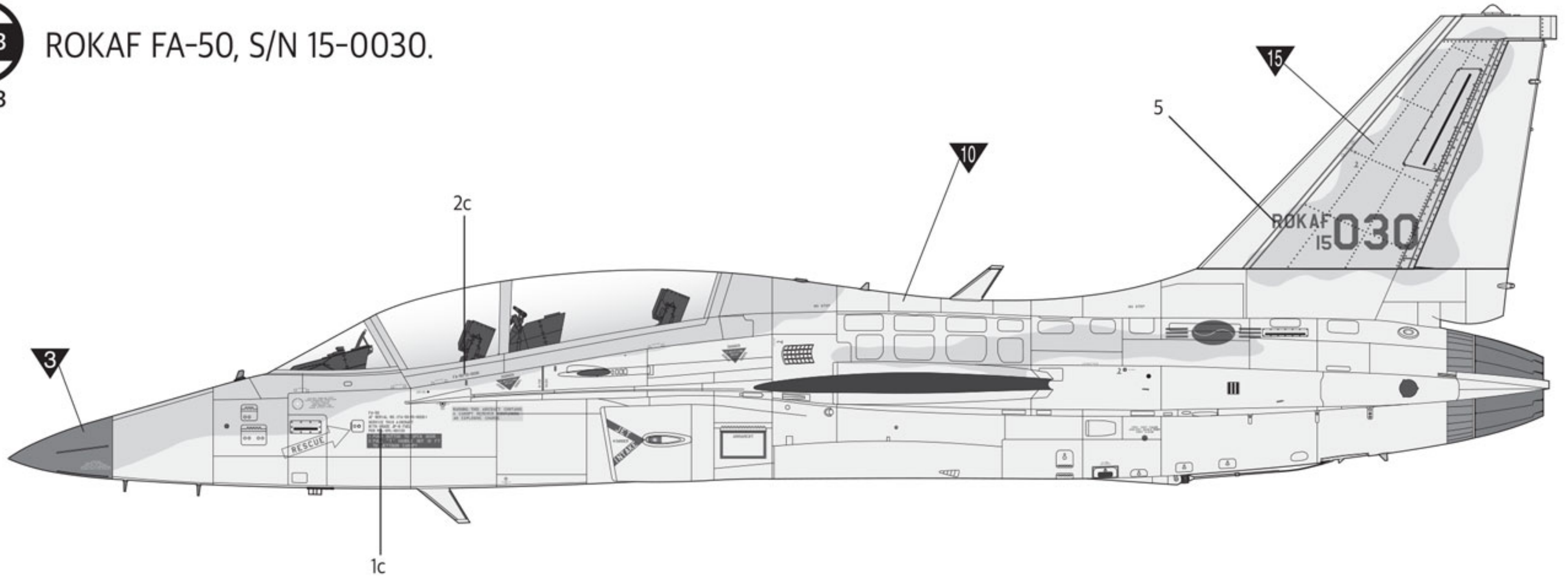
ver.2 ROKAF FA-50, S/N 14-0016

버전2



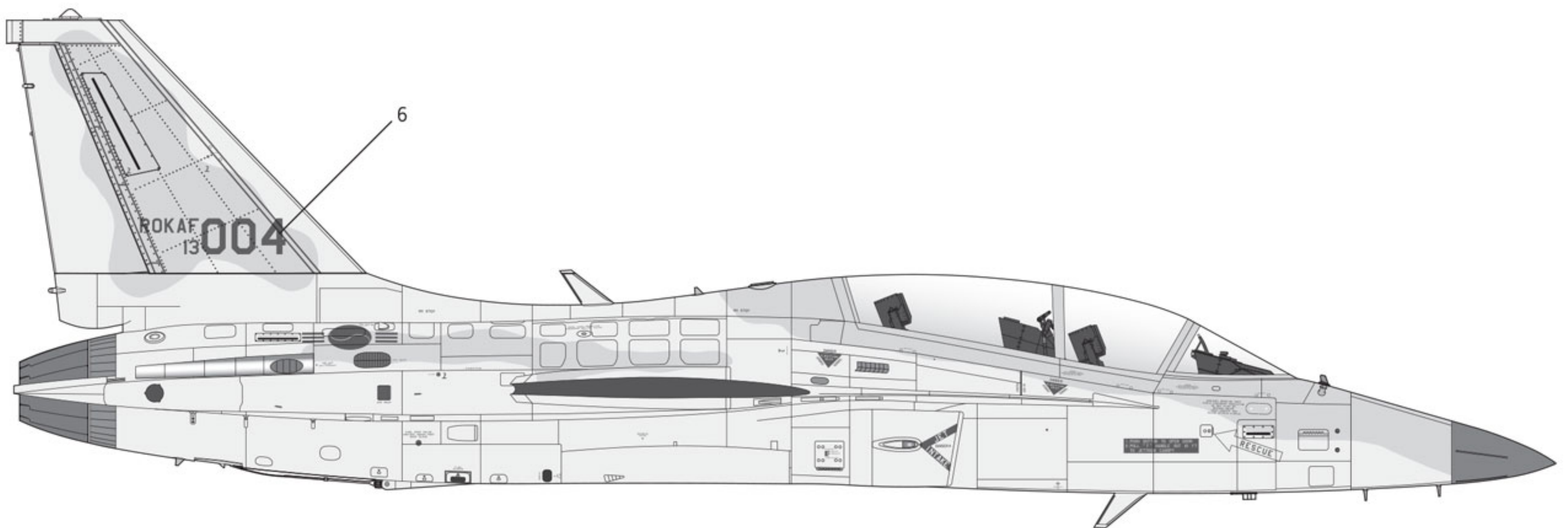
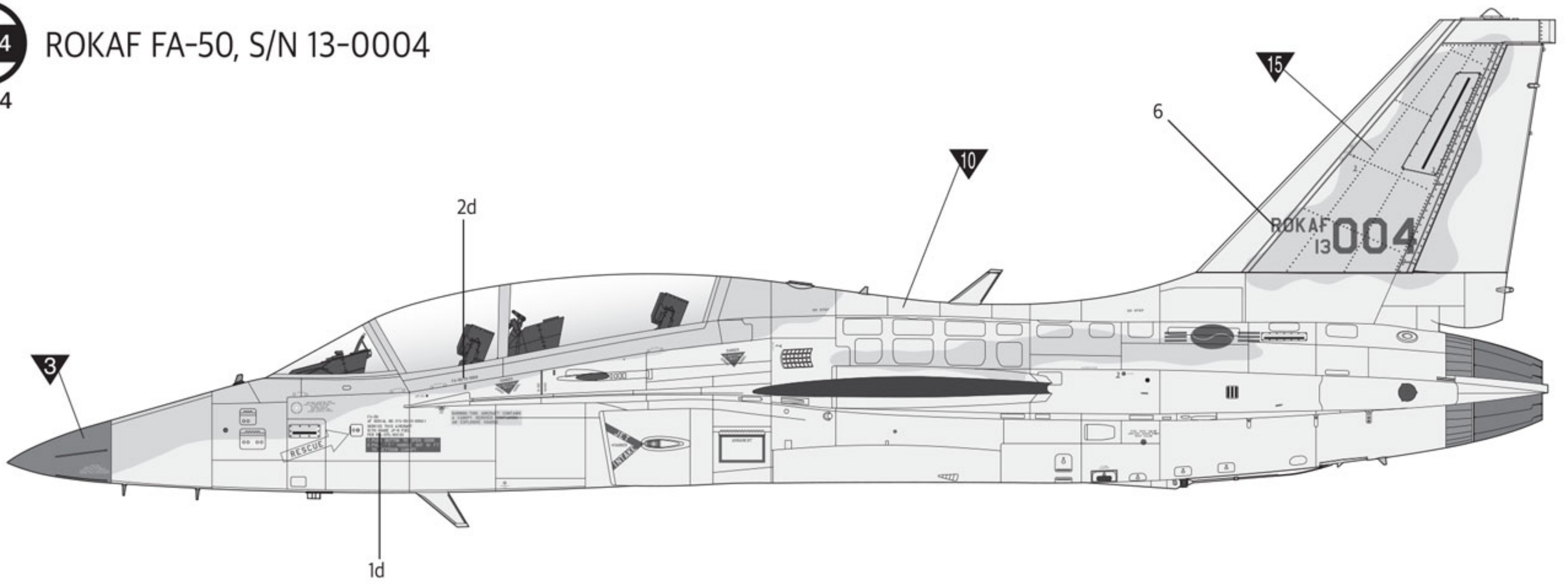
ver.3 ROKAF FA-50, S/N 15-0030.

버전3



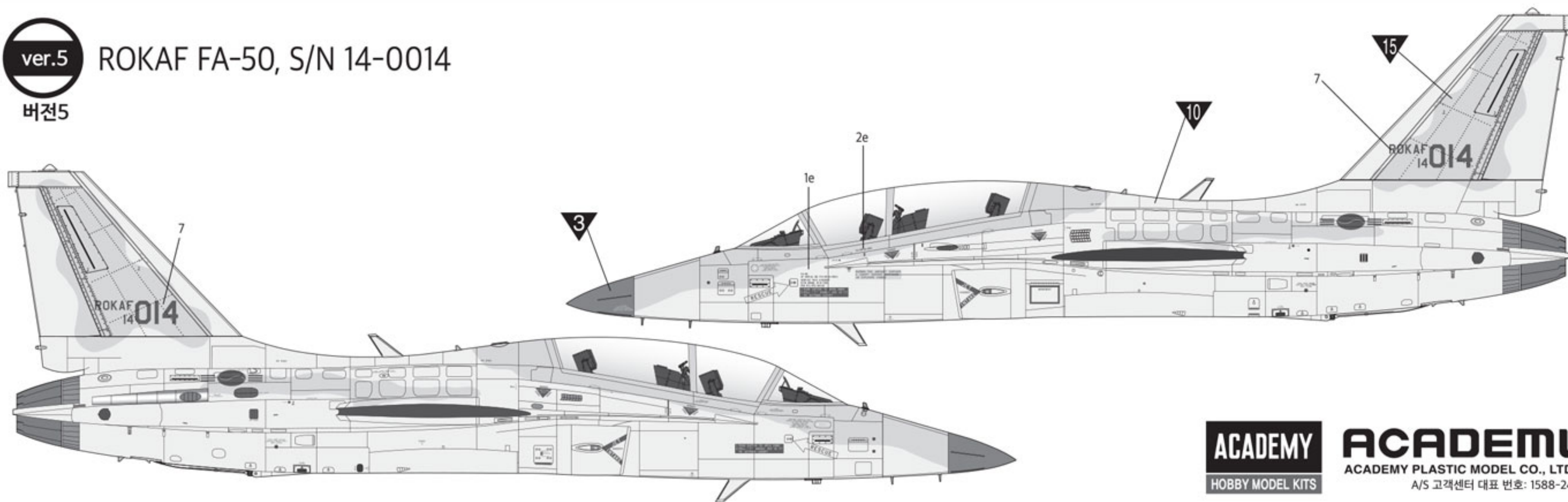
ver.4 ROKAF FA-50, S/N 13-0004

버전4



ver.5 ROKAF FA-50, S/N 14-0014

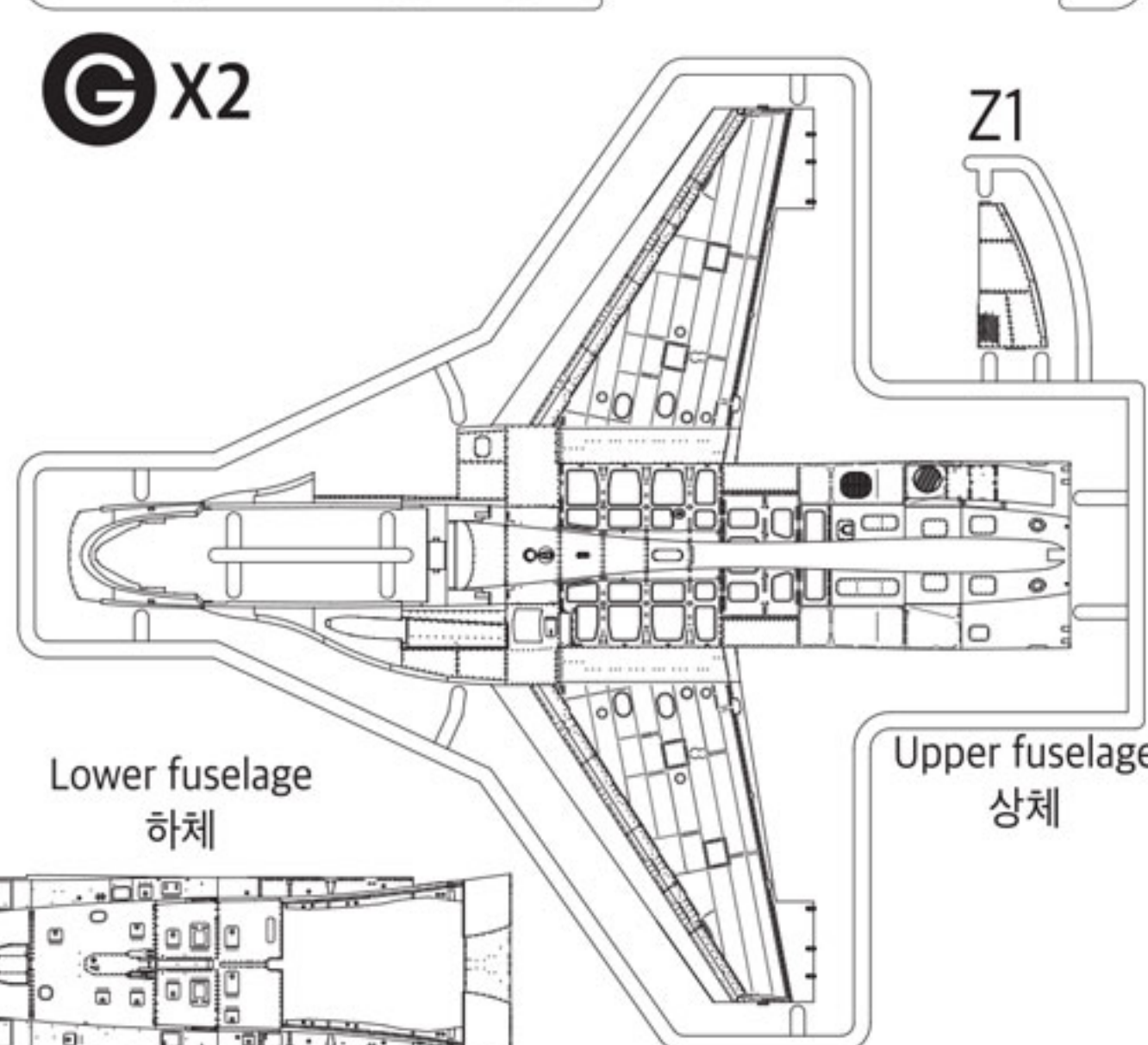
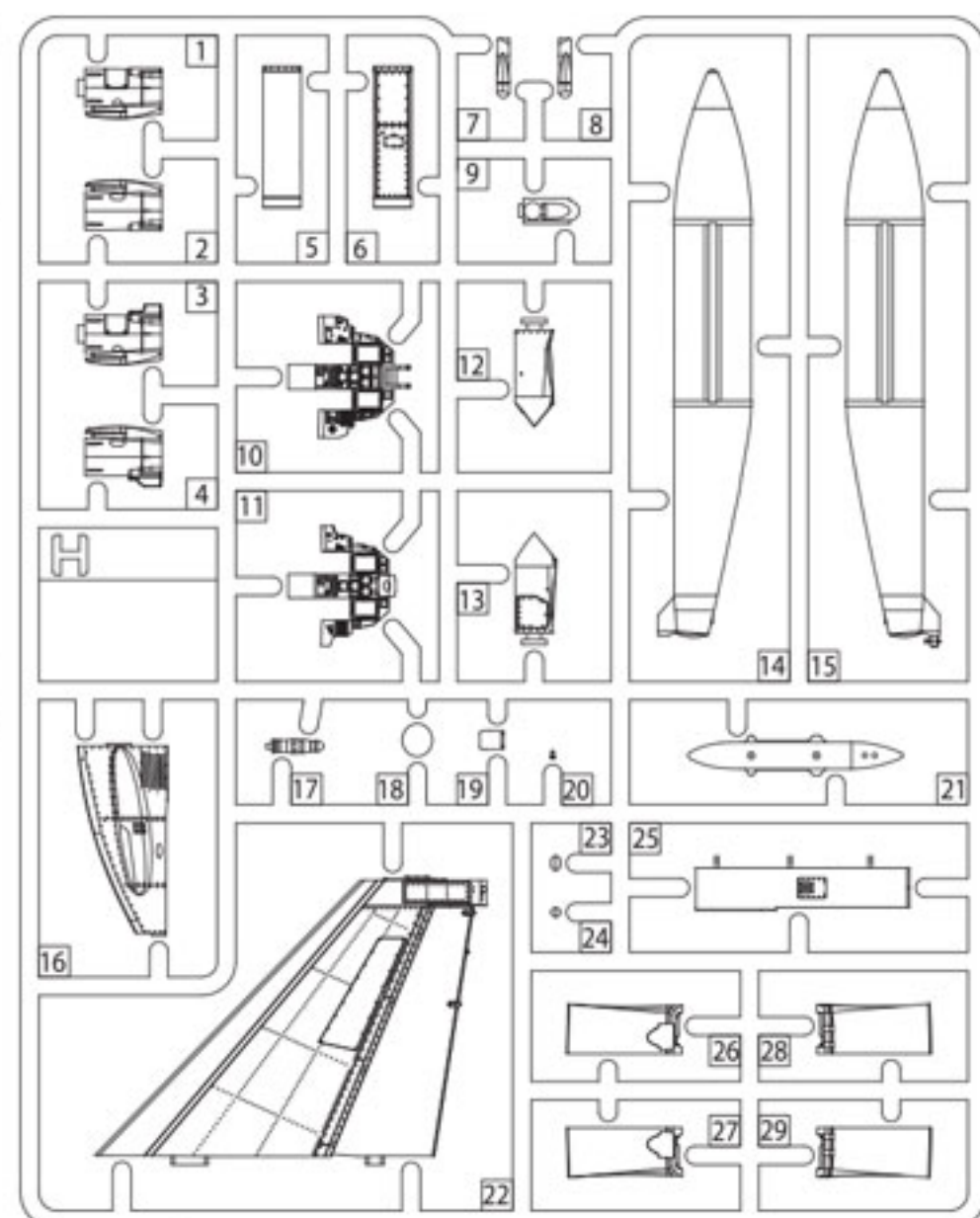
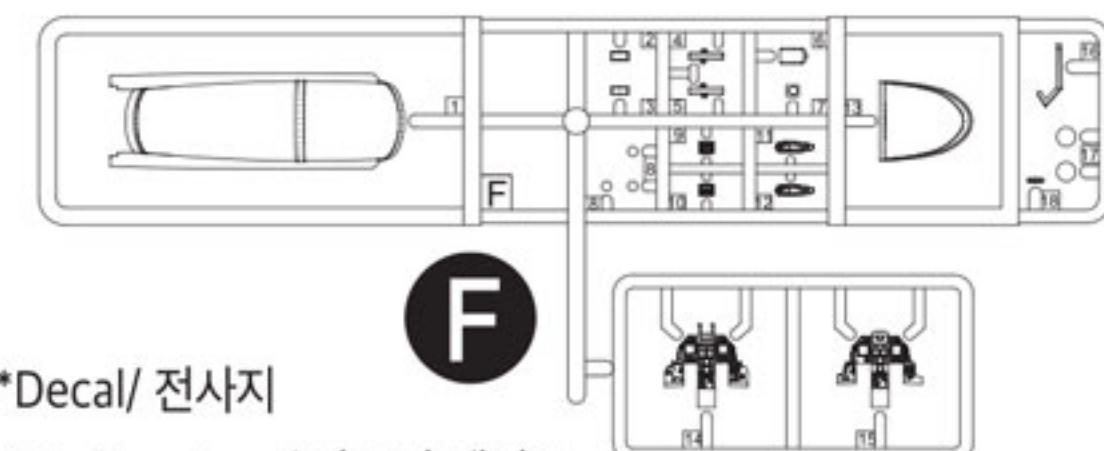
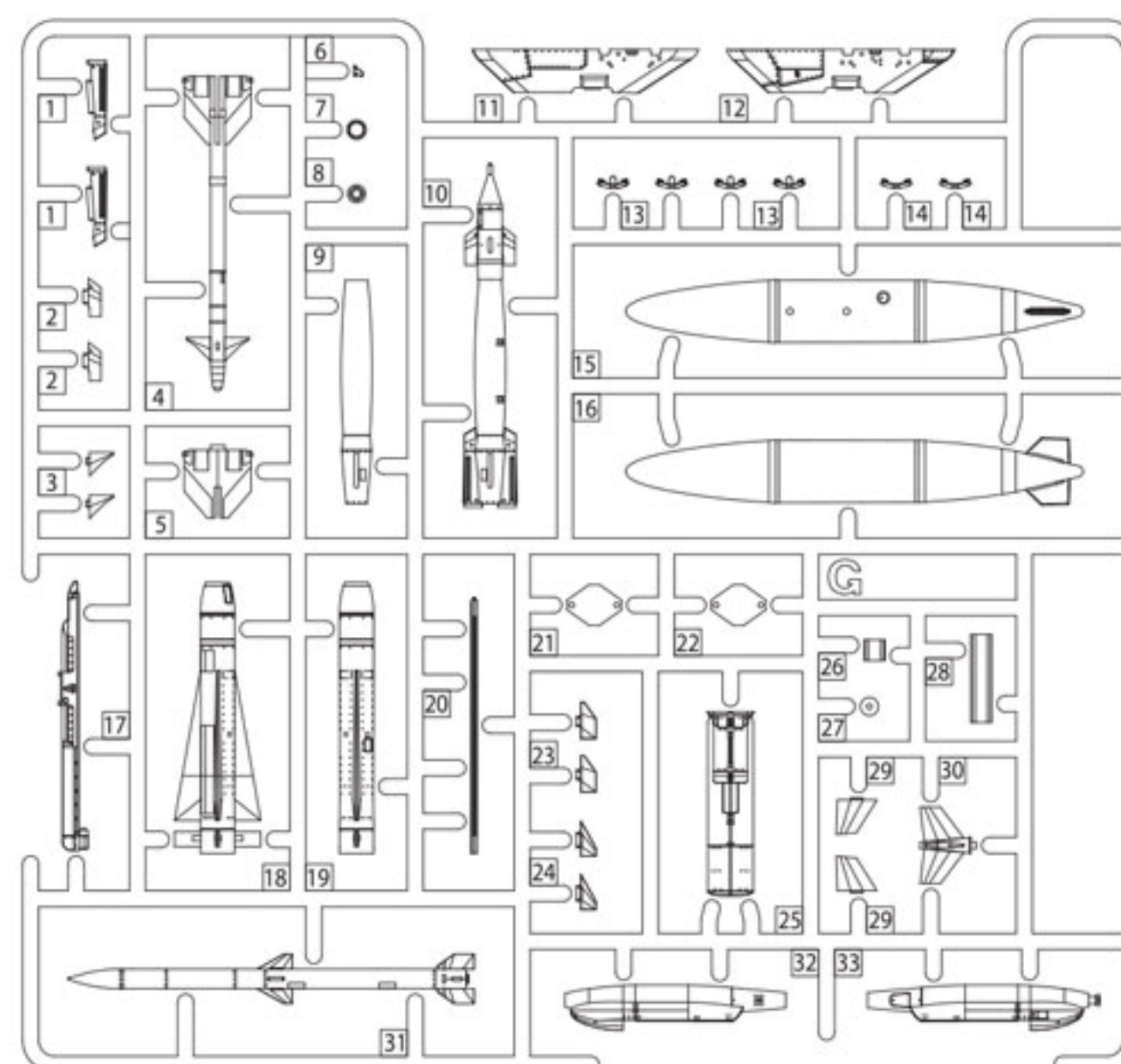
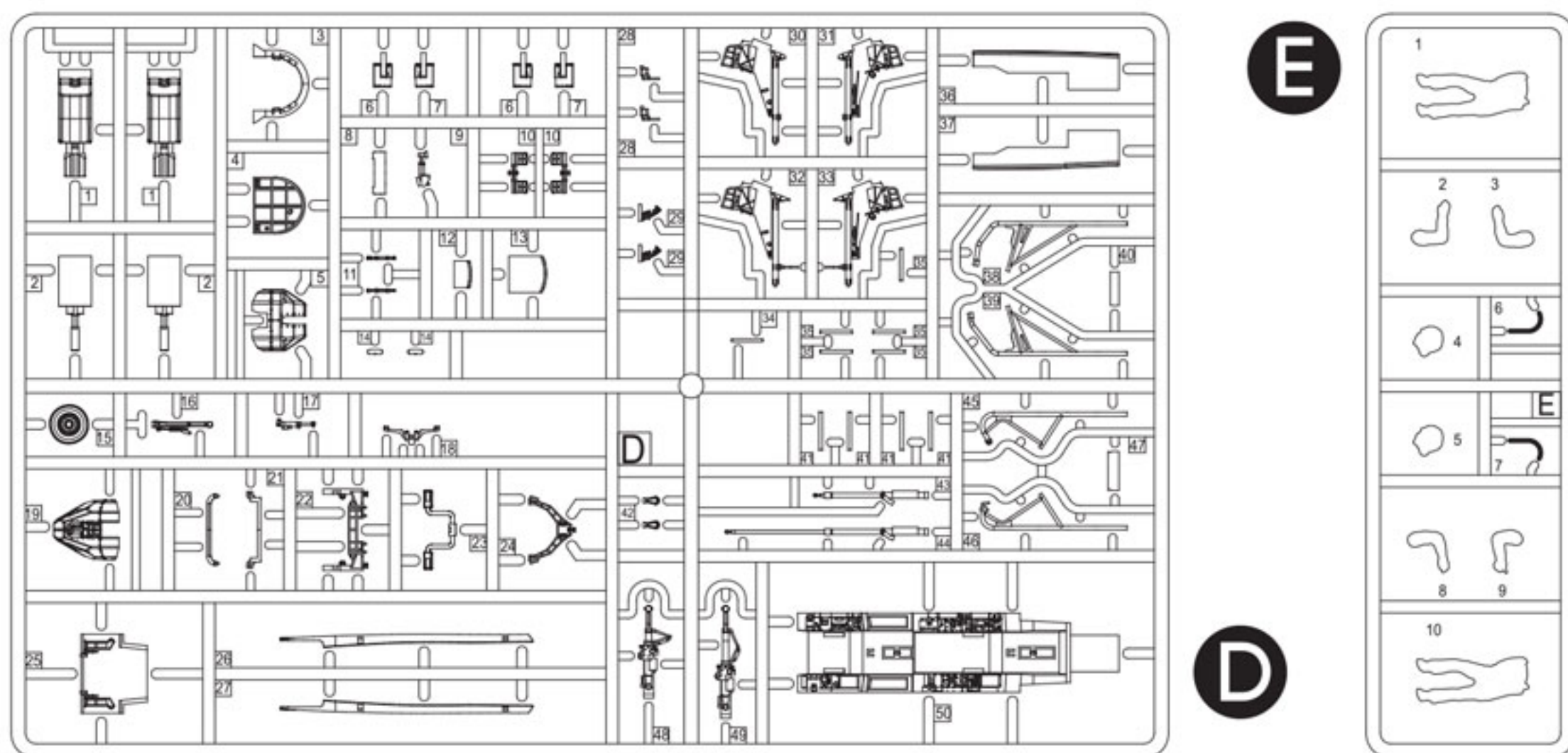
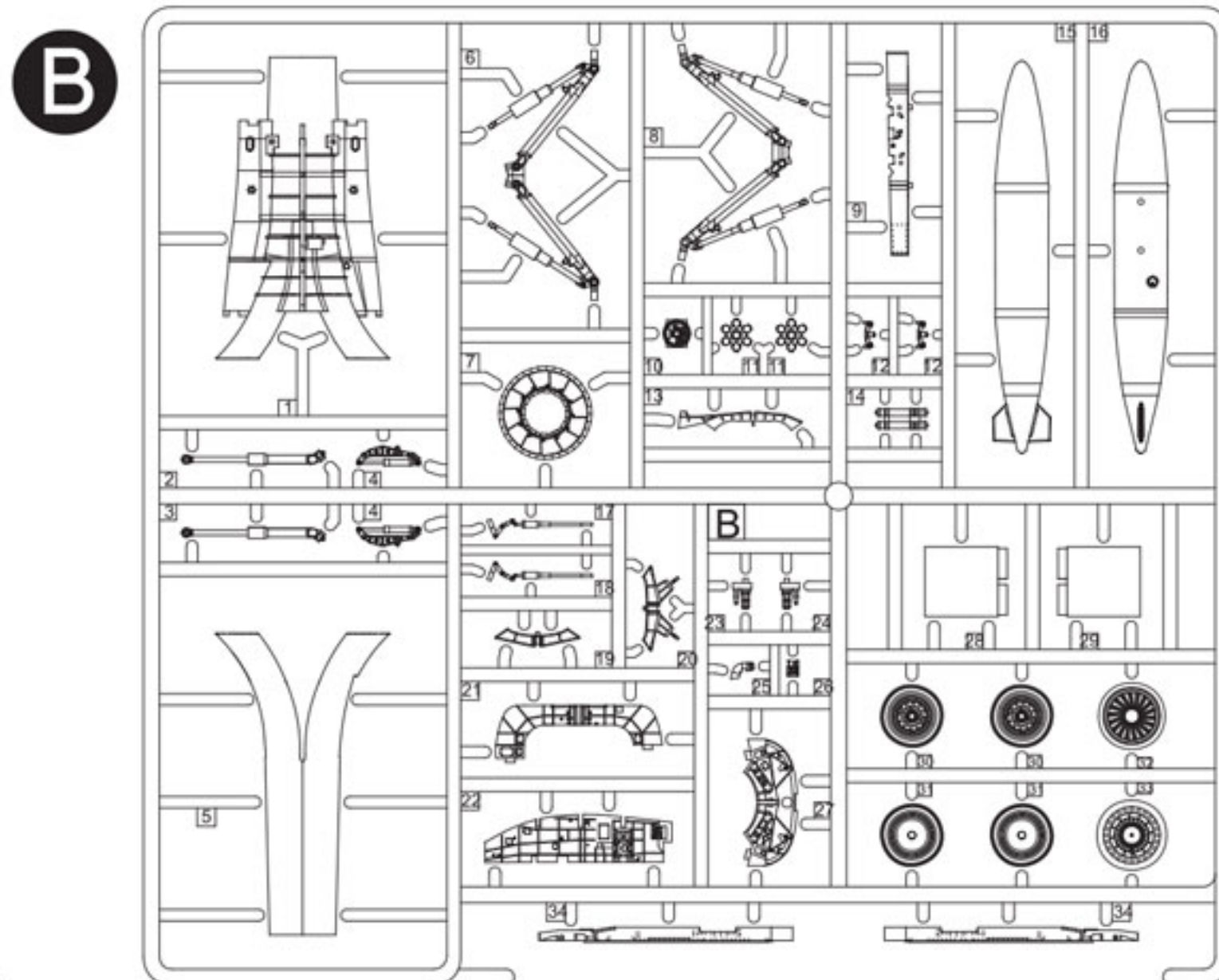
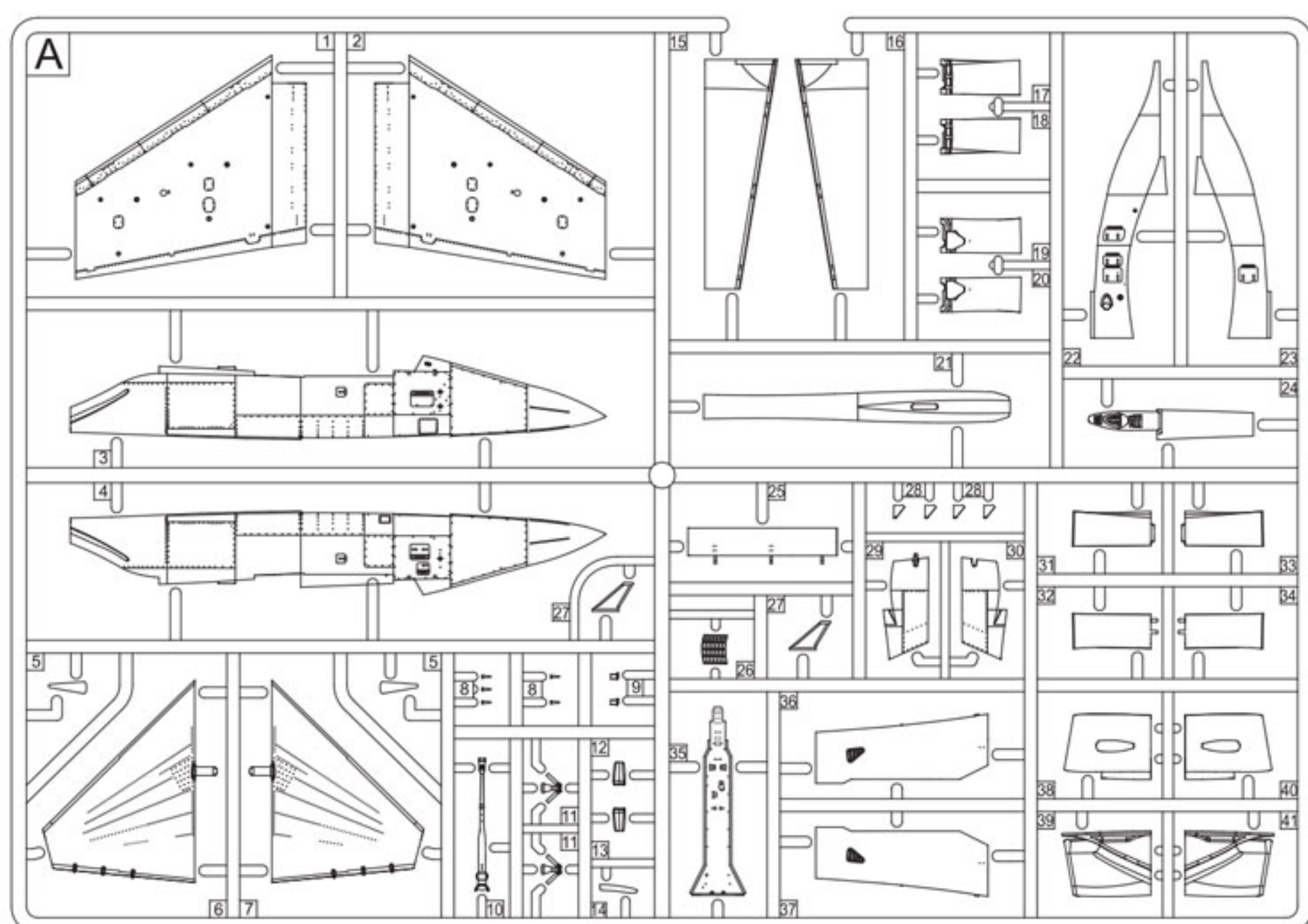
버전5



**ACADEMY**  
HOBBY MODEL KITS

**ACADEMY**  
ACADEMY PLASTIC MODEL CO., LTD.  
A/S 고객센터 대표 번호: 1588-2406

parts location diagram/ 부품도



\*Decal/ 전사지

\*Masking tape/ 마스크 테이프



Unused parts/ 불필요 부품

- A9X1
- F8X3, F14, F15
- G1X4, G2X4, G6, G7X2, G8X2, G9X2, G10X2
- G20X2, G23X4, G24X4, G31X2
- H1, H2, H3, H4, H5, H6, H9, H12, H13, H14, H15
- H16, H17, H20, H21, H23, H24