

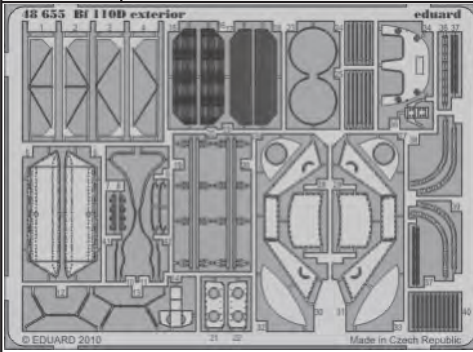


Bf 110D exterior

1/48 scale detail set for DRAGON kit • sada detailů pro model 1/48 DRAGON

eduard

48 655



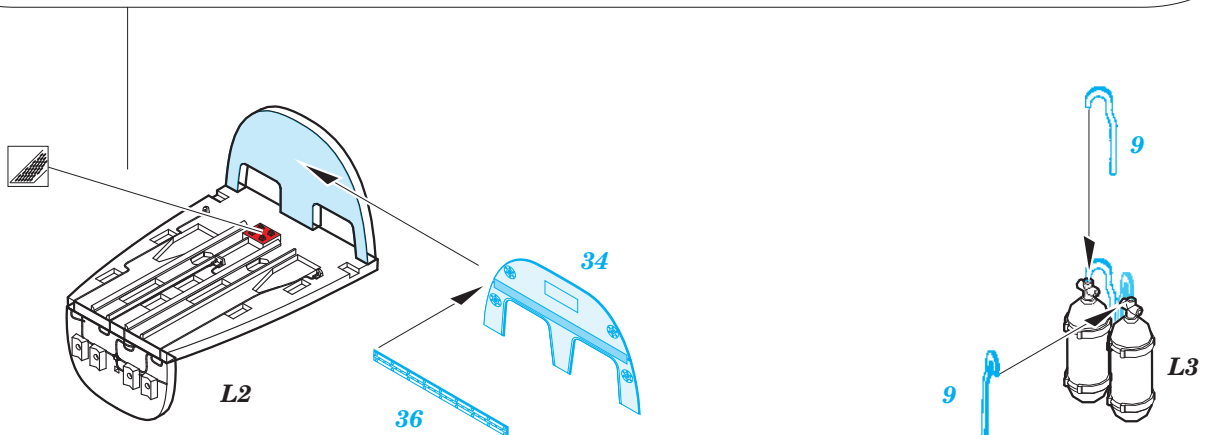
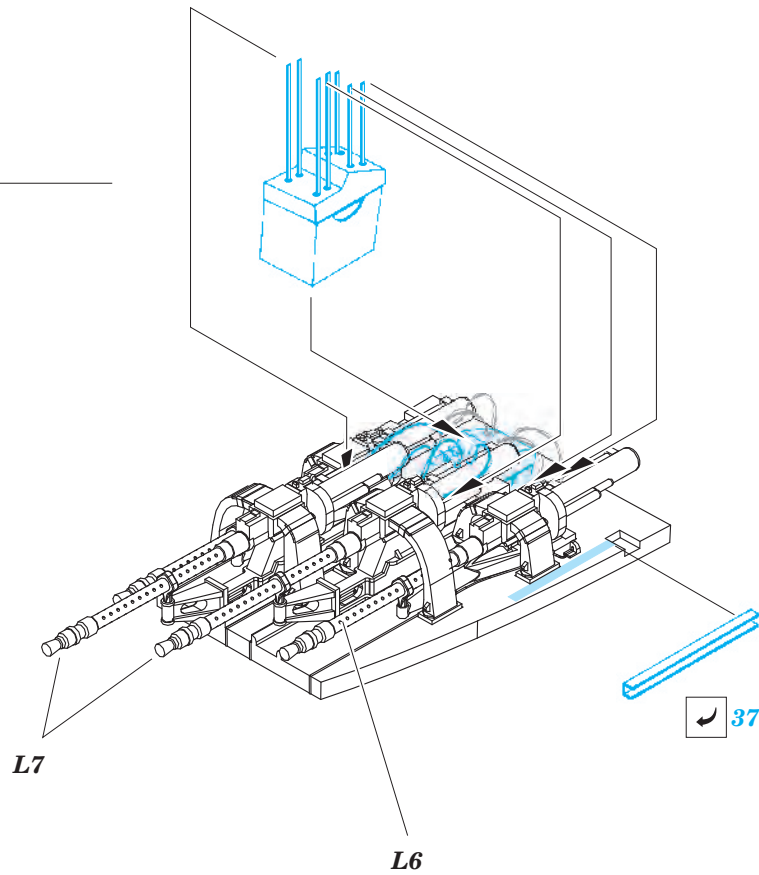
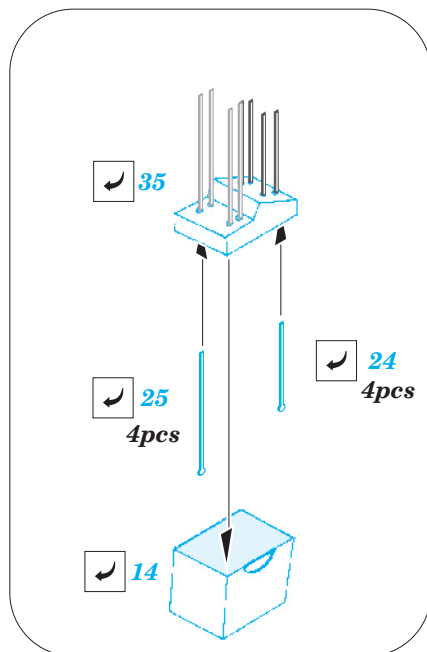
- | | | | |
|--|---|---------------------------|---------------------|
| APPLY EXPRESS MASK AND PAINT BEFORE GLUING
POUŽIT EXPRESS MASK NABARVIT PŘED SLEPENÍM | SYMMETRICAL ASSEMBLY
SYMETRICKÁ MONTÁŽ | REMOVE
ODSTRANIT | BEND
OHNOUT |
| GRIND
OBROUSIT | OPTION
VOLBA | DRILL HOLE
VRTAT OTVOR | REPLACE
NAHRADIT |

ORIGINAL KIT PARTS
PŮVODNÍ DÍLY STAVEBNICE

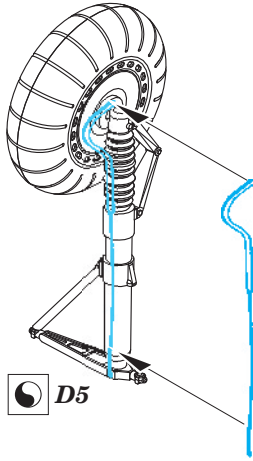
PHOTO-ETCHED PARTS
LEPTANÉ DÍLY

PARTS TO BE REMOVED
DÍLY K ODSTRANĚNÍ

FILL
TMELIT



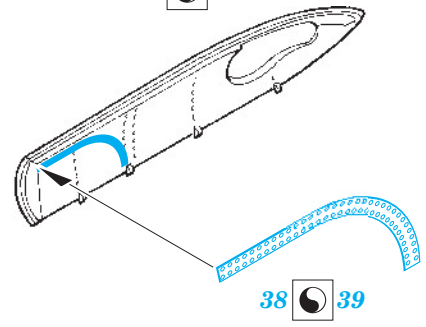
K1, K2



D5

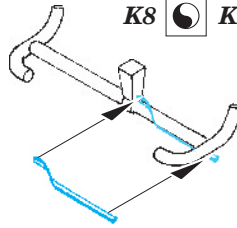
10 11

D9 D8

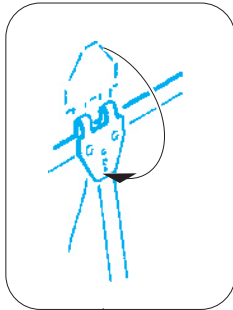


38 39

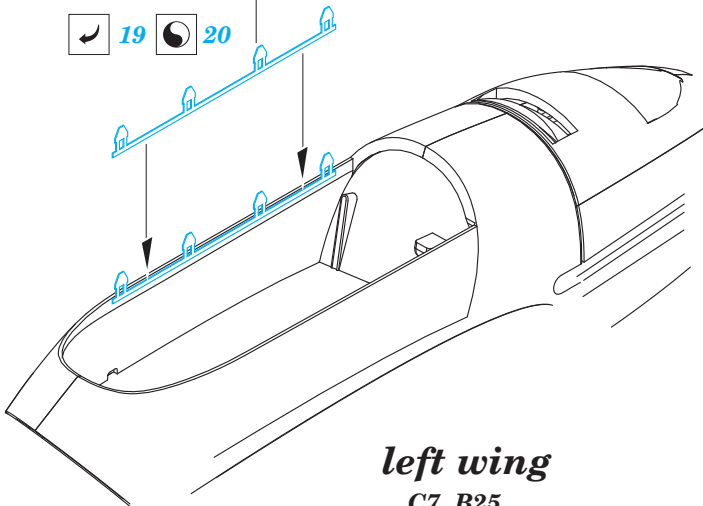
K8 K7



41 42



19 20

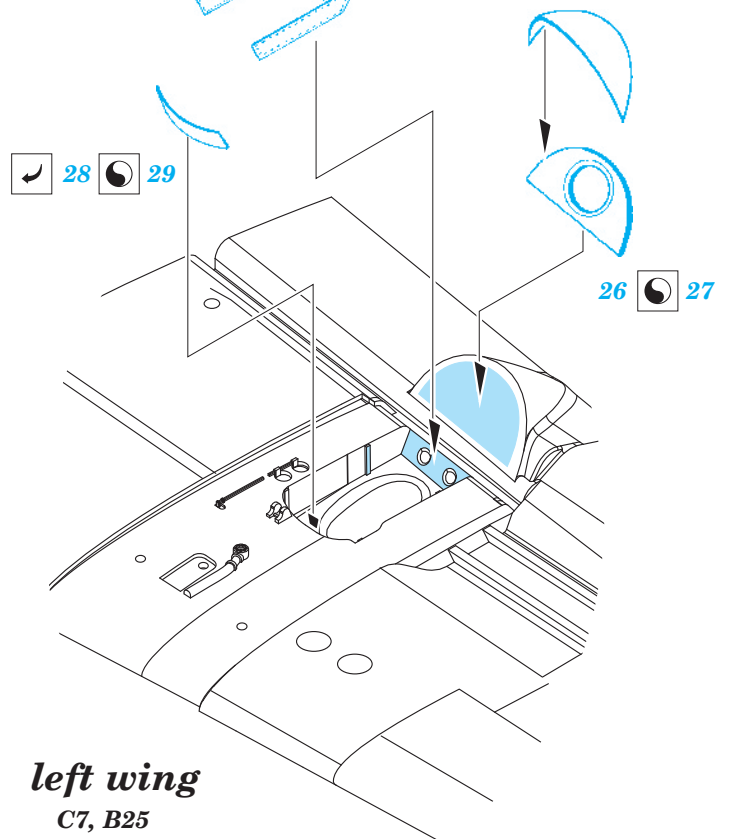


left wing
C7, B25

21 22
30 31 ? 32 33

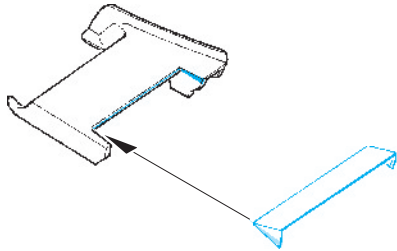
28 29

26 27

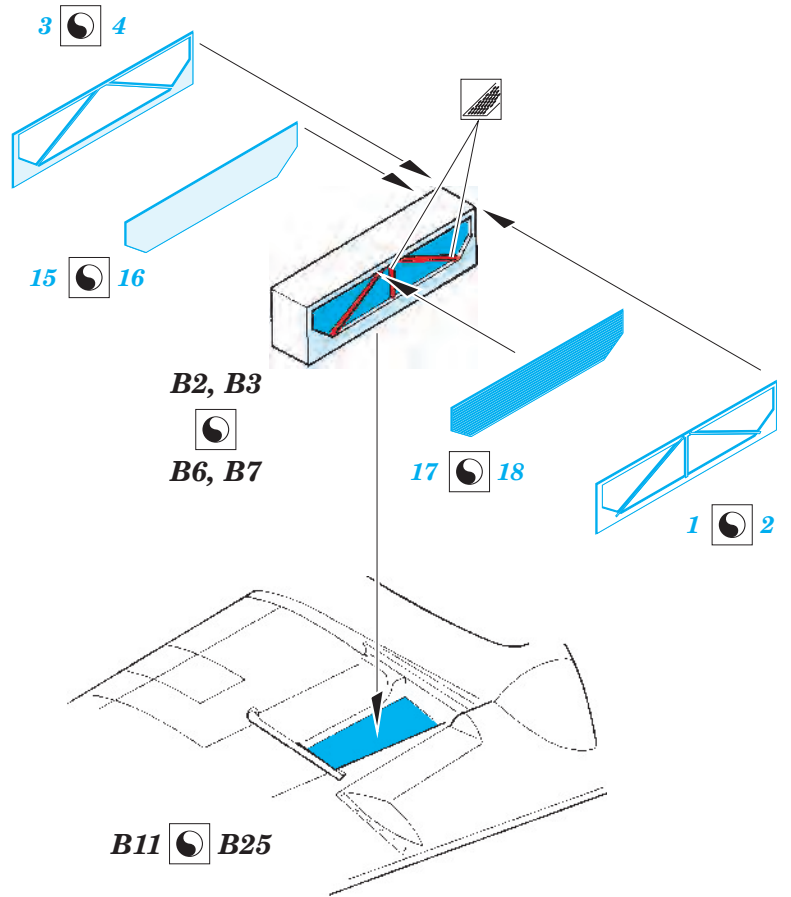


left wing
C7, B25

B31 B30

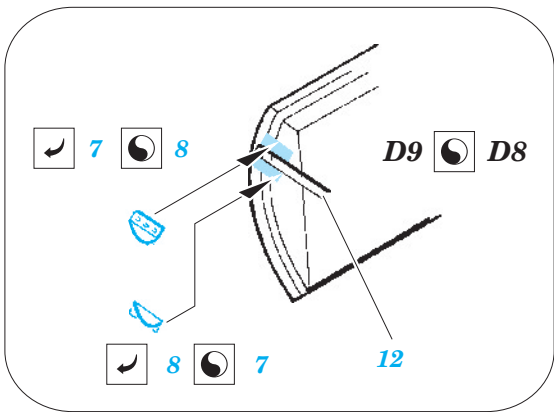


5 6
B11



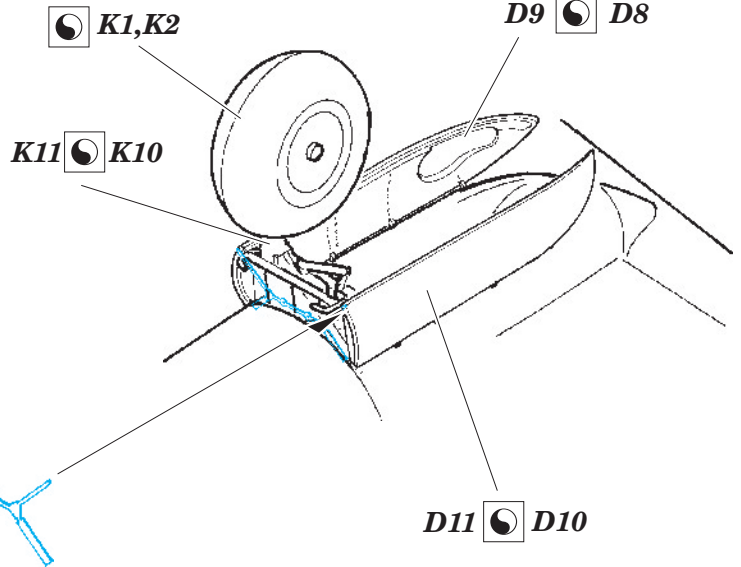
B2, B3
B6, B7

B11 B25



D9 D8

12



K1, K2

D9 D8

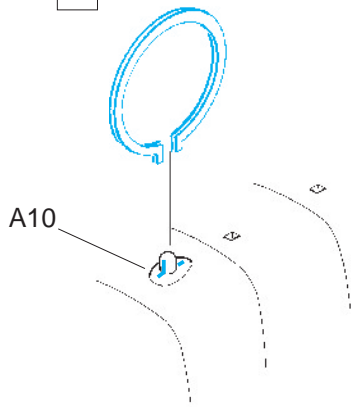
K11, K10

D11, D10

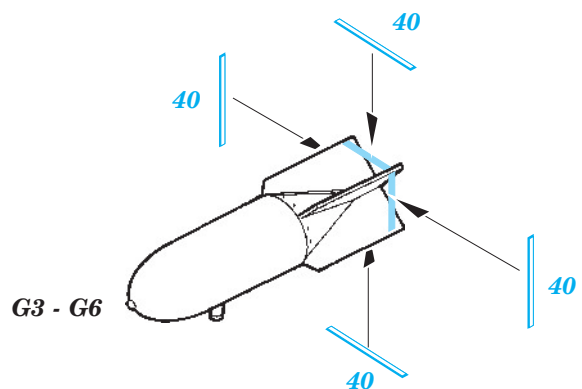
12 13

MA4

23



A10



G3 - G6