

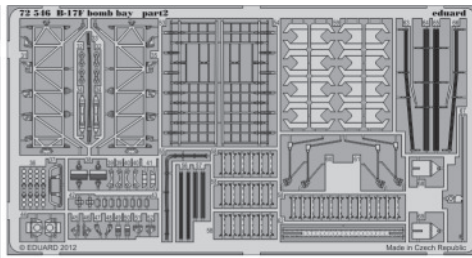
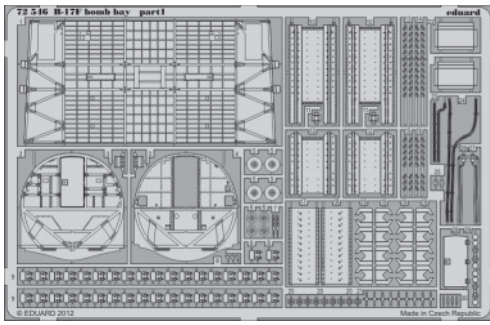


B-17F bomb bay

eduard

72 546

1/72 scale detail set for Revell kit • sada detailů pro model 1/72 Revell



- APPLY EXPRESS MASK AND PAINT BEFORE GLUING
POUŽIT EXPRESS MASK NABARVIT PŘED SLEPENÍM
- SYMMETRICAL ASSEMBLY
SYMETRICKÁ MONTÁŽ
- REMOVE
ODSTRANIT
- GRIND
OBROUSIT
- DRILL HOLE
VRTAT OTVOR
- BEND
OHNOUT
- OPTION
VOLBA
- REPLACE
NAHRADIT

ORIGINAL KIT PARTS
PŮVODNÍ DÍLY STAVEBNICE

PHOTO-ETCHED PARTS
LEPTANÉ DÍLY

PARTS TO BE REMOVED
DÍLY K ODSTRANĚNÍ

FILL
TMELIT

A

plastic
Ø = 0,5mm
l = 0,5mm

30

2

37

38

7

2 pcs 38

B

Kit part 1

33

26

27

4

28 plastic
Ø = 0,5mm
l = 0,5mm

30

C

57 49

29

50 57

29

A

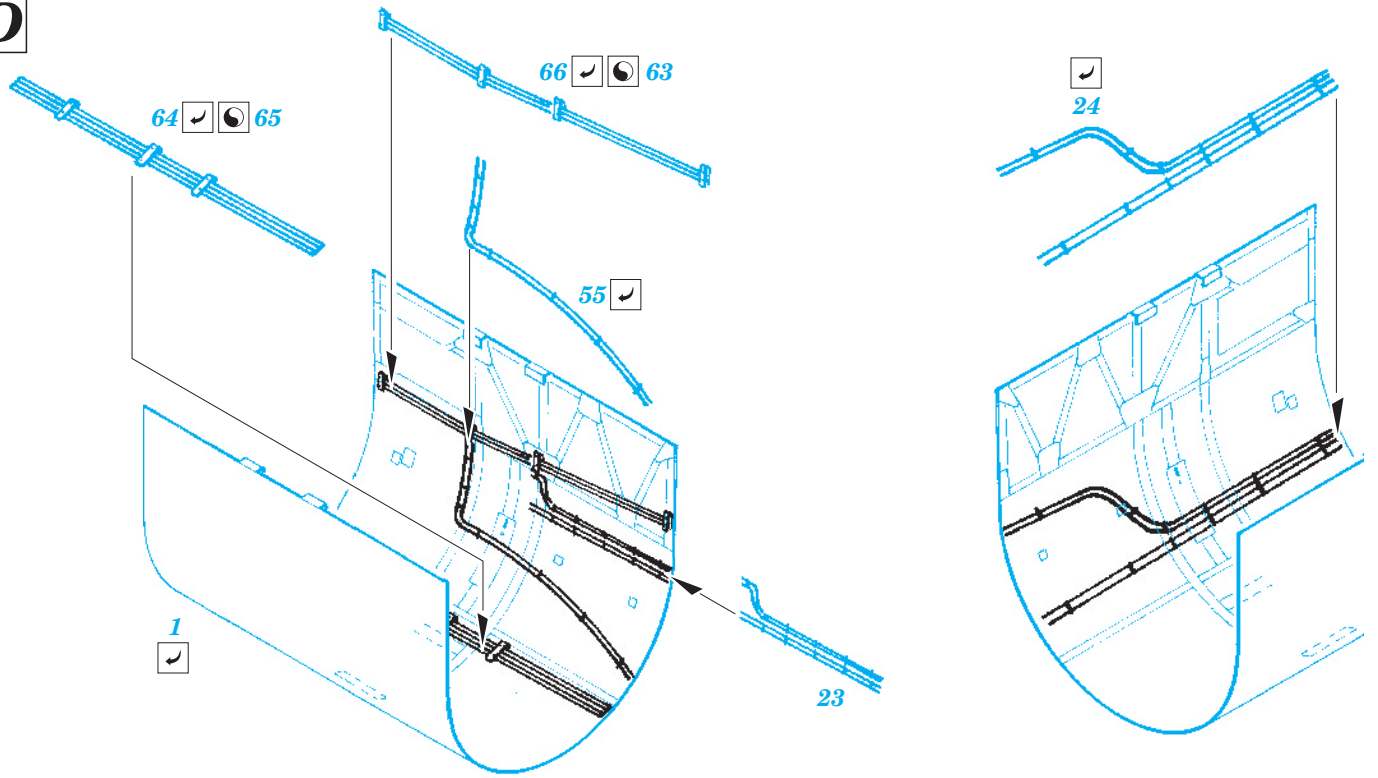
2 pcs 36

2 pcs 56

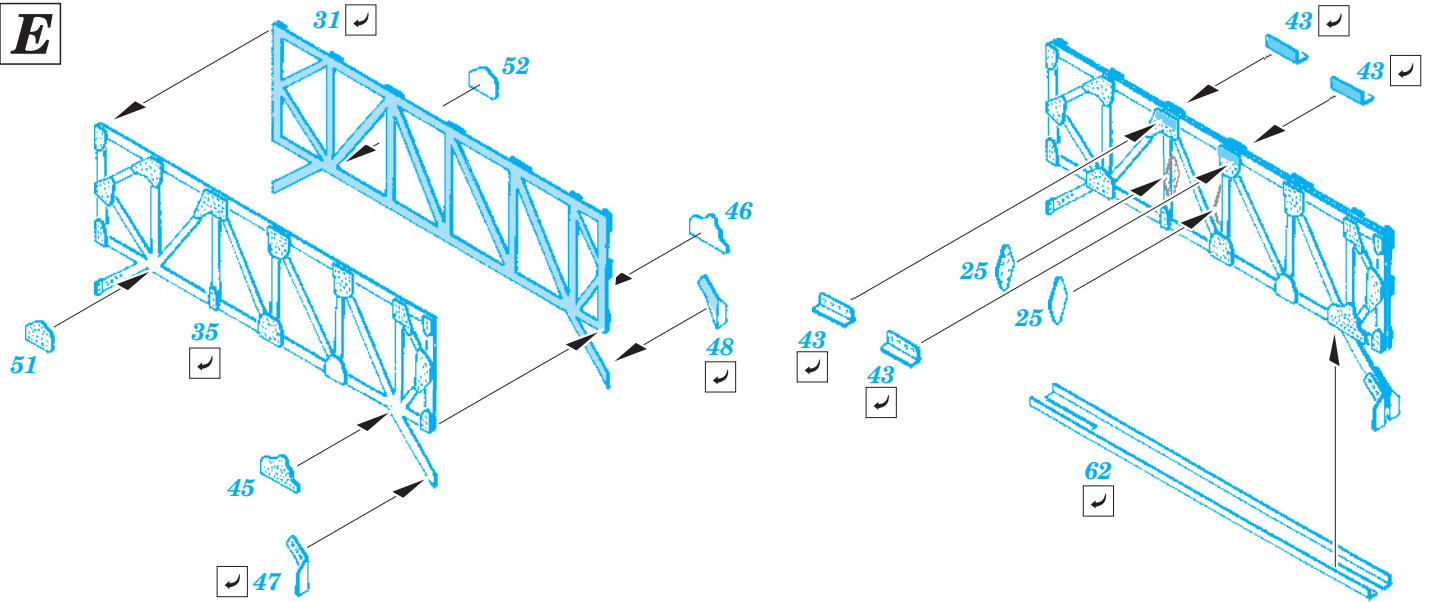
A

2 pcs 36

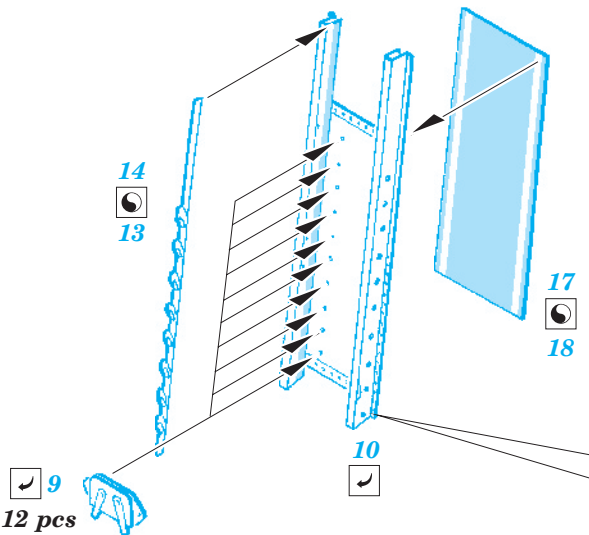
D



E



F 2 sets



G 2 sets

