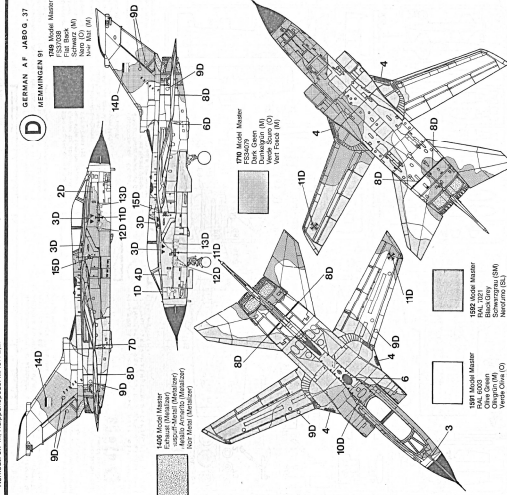


# TORNADO IDS

**NO. 834 TORNADO IDS** - L'ascolto della Tornado IDS è un aereo da combattimento a motore a getto, sviluppato dalla British Aerospace e consegnato con un addebiolamento di 1982. Dopo la sua prima missione in combattimento nel 1982, ha operato in vari teatri di guerra, tra cui il Golfo Persico, il Libano e il Kosovo. È un aereo versatile, capace di svolgere missioni di combattimento, di supporto e di trasporto. È stato prodotto in oltre 1.000 esemplari.

**NO. 834 TORNADO IDS** - Questo aereo è stato sviluppato e costruito in Gran Bretagna, Germania e Italia. È un aereo da combattimento a motore a getto, sviluppato dalla British Aerospace e consegnato con un addebiolamento di 1982. Dopo la sua prima missione in combattimento nel 1982, ha operato in vari teatri di guerra, tra cui il Golfo Persico, il Libano e il Kosovo. È un aereo versatile, capace di svolgere missioni di combattimento, di supporto e di trasporto. È stato prodotto in oltre 1.000 esemplari.



**ATTENZIONE - LEGGERE PRIMA DI INIZIARE IL MONTAGGIO**

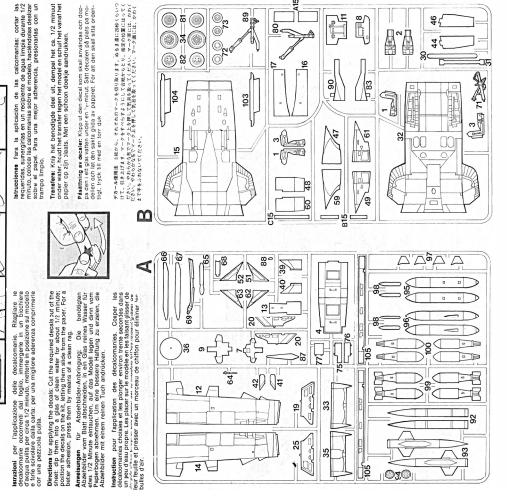
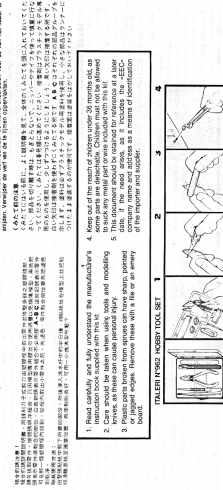
Questo kit è stato progettato per essere montato in modo da ottenere un modello che sia una riproduzione fedele dell'originale. Per questo motivo, è importante leggere attentamente le istruzioni e le avvertenze prima di iniziare il montaggio.

**ATTENZIONE - CEMENTO**

Il cemento è un materiale infiammabile e può causare ustioni. Evitare di toccare il cemento con le mani nude e di respirare la polvere. Usare guanti e mascherina durante l'uso.

**ATTENZIONE - COLLE**

Il colla è un materiale infiammabile e può causare ustioni. Evitare di toccare il colla con le mani nude e di respirare la polvere. Usare guanti e mascherina durante l'uso.



**ATTENZIONE - LEGGERE PRIMA DI INIZIARE IL MONTAGGIO**

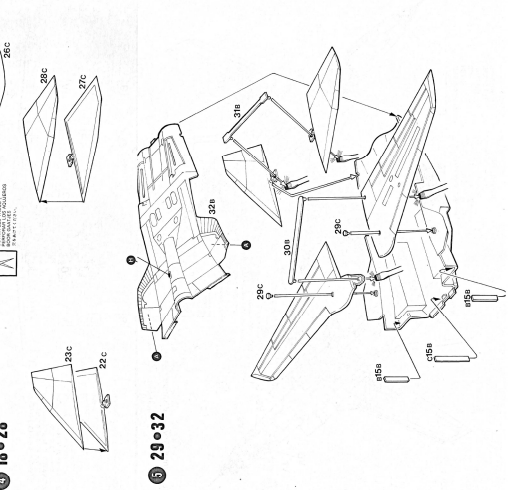
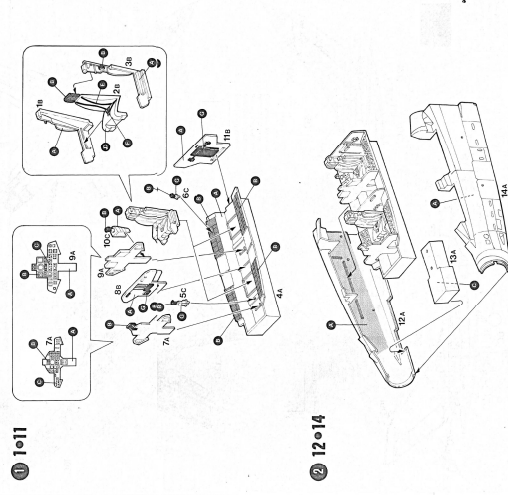
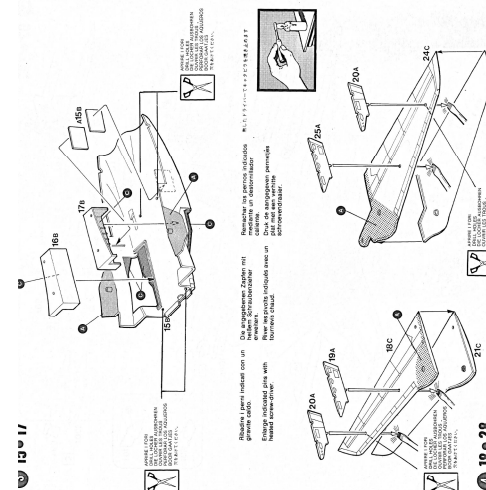
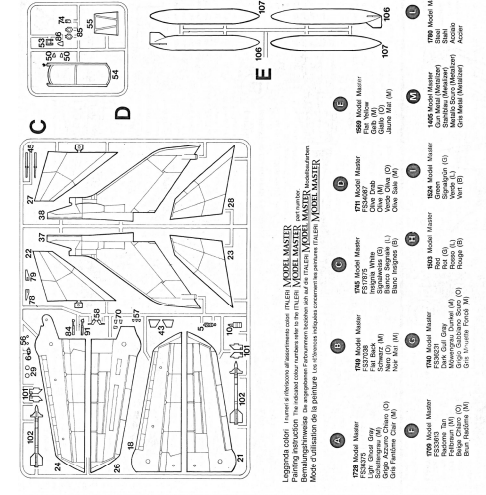
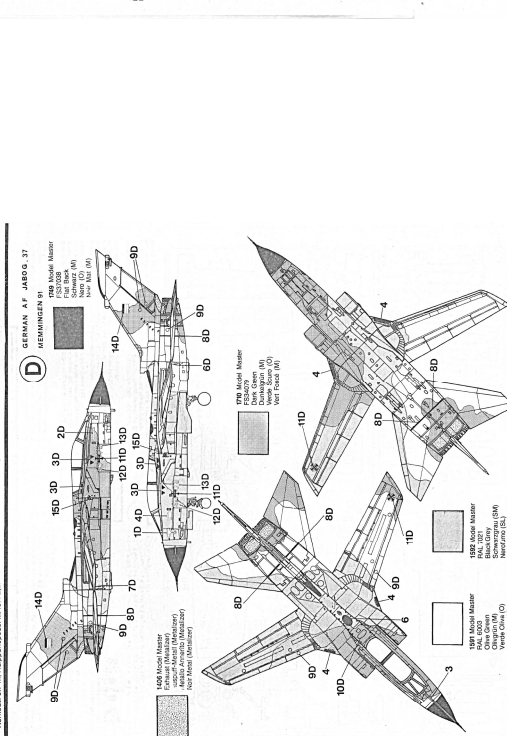
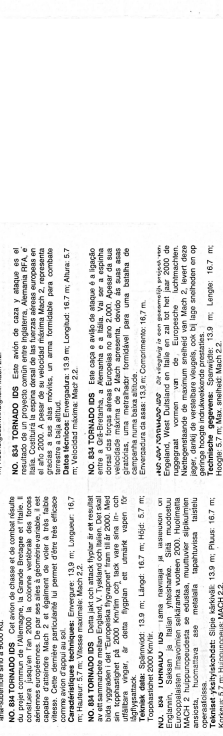
Questo kit è stato progettato per essere montato in modo da ottenere un modello che sia una riproduzione fedele dell'originale. Per questo motivo, è importante leggere attentamente le istruzioni e le avvertenze prima di iniziare il montaggio.

**ATTENZIONE - CEMENTO**

Il cemento è un materiale infiammabile e può causare ustioni. Evitare di toccare il cemento con le mani nude e di respirare la polvere. Usare guanti e mascherina durante l'uso.

**ATTENZIONE - COLLE**

Il colla è un materiale infiammabile e può causare ustioni. Evitare di toccare il colla con le mani nude e di respirare la polvere. Usare guanti e mascherina durante l'uso.



**ATTENZIONE - LEGGERE PRIMA DI INIZIARE IL MONTAGGIO**

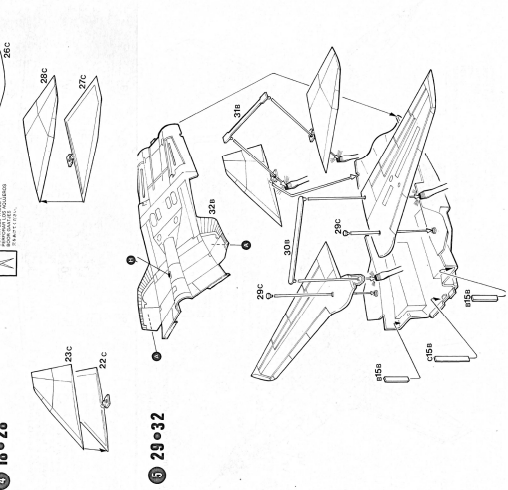
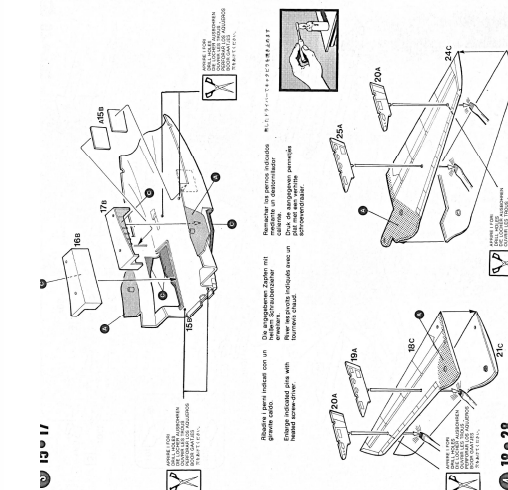
Questo kit è stato progettato per essere montato in modo da ottenere un modello che sia una riproduzione fedele dell'originale. Per questo motivo, è importante leggere attentamente le istruzioni e le avvertenze prima di iniziare il montaggio.

**ATTENZIONE - CEMENTO**

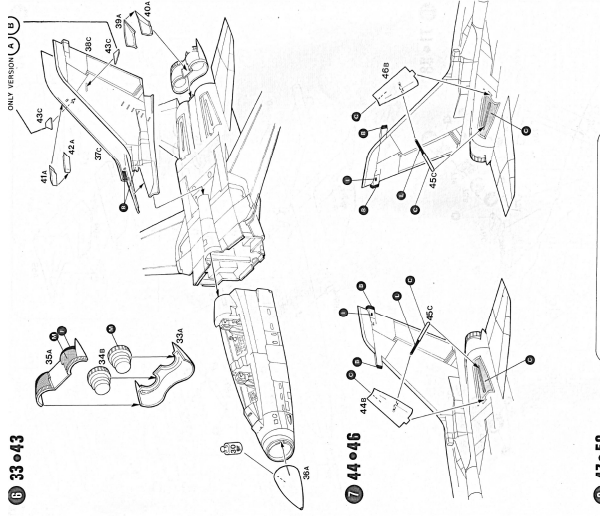
Il cemento è un materiale infiammabile e può causare ustioni. Evitare di toccare il cemento con le mani nude e di respirare la polvere. Usare guanti e mascherina durante l'uso.

**ATTENZIONE - COLLE**

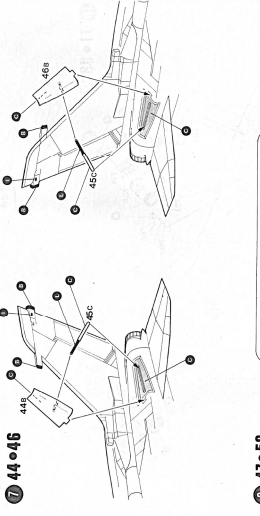
Il colla è un materiale infiammabile e può causare ustioni. Evitare di toccare il colla con le mani nude e di respirare la polvere. Usare guanti e mascherina durante l'uso.



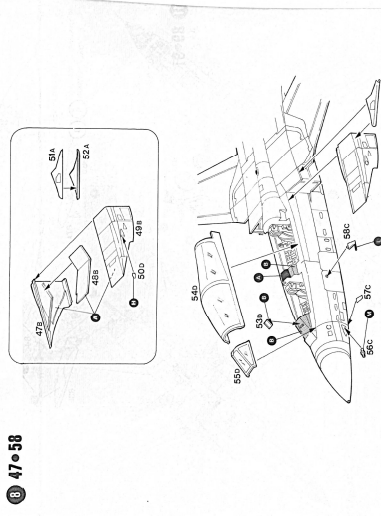
① 33-43



② 44-46



③ 47-58



④ 92-105

