

MILITARY MINIATURES SERIES

T-54-2

MOD. 1949

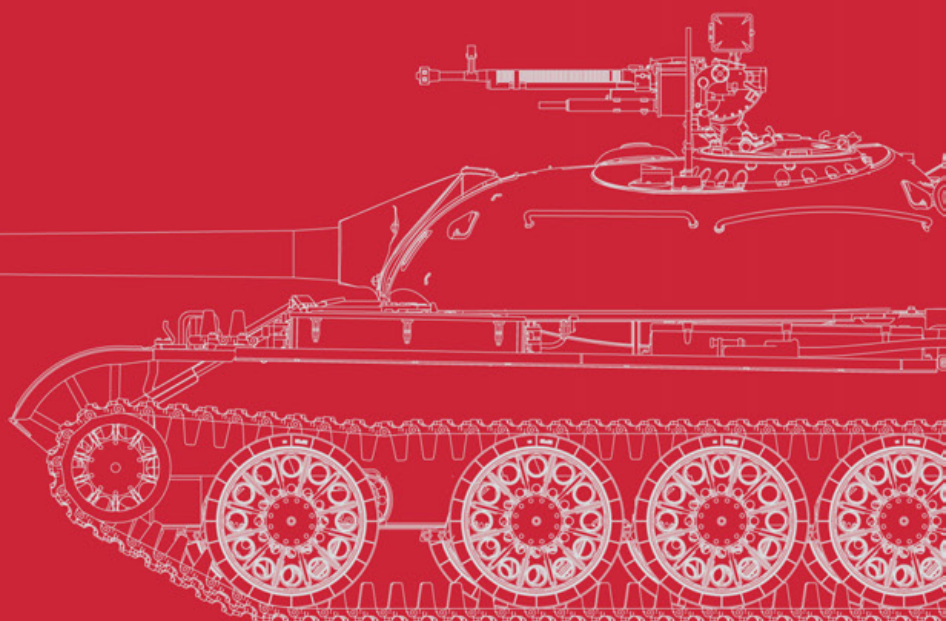
37012



GENERAL INSTRUCTION

- WORKABLE TORSION BARS
- ALL HATCHES CAN BE POSED OPEN

- TOTAL DETAILS 714
- 625 PLASTIC PARTS
- 73 PHOTOETCHED PARTS
- 16 CLEAR PLASTIC PARTS
- DECAL SHEET FOR 6 VARIANTS



ATTENTION

Ne pas utiliser de colle ou de peinture à proximité d'une flamme nue, et adner la pièce de temps en temps.
Pour retirer les pièces hors du cadre, utiliser des ciseaux spéciaux pour maquette le plastique en excès avec un cutter ou une lime.
Voir la fin de cette colonne pour la signification des symboles

ZUR BEACHTUNG

Kleber und Farbe nicht nahe von offenem Feuer verwenden und das Fenster von Zeit zu Zeit zur Belüftung öffnen.
Zum Abschneiden der Teile vom Verbundstück eine Modellerschere verwenden und die überstehenden Plastikteile mit einem Messer oder einer Feile beseitigen.
Die Bedeutung der Symbols finden Sie unten in dieser

УВАГА

Під час використання клею та фарби, всі роботи проводити у провітрюваному приміщенні подалі від джерела вогню.
Деталі відокремлювати від літників ножем або іншим різучим інструментом.
Захистити об'єкт і місця зрізу за допомогою надфіла та наждакового паперу.
Складання моделей проводити згідно схеми складання. Для зручності складання кожна деталь відзначена номером.

ATTENZIONE

Non usare colla e vernice vicino a fiamme esposte, e aprire le finestre di tanto in tanto per cambiare l'aria.
Quando si staccano parti del carrello, usare forbici da modellismo e eliminare la plastica in eccesso con un coltello o una lima.
Vedere in fondo a questa colonna per il signifi

ВНИМАНИЕ

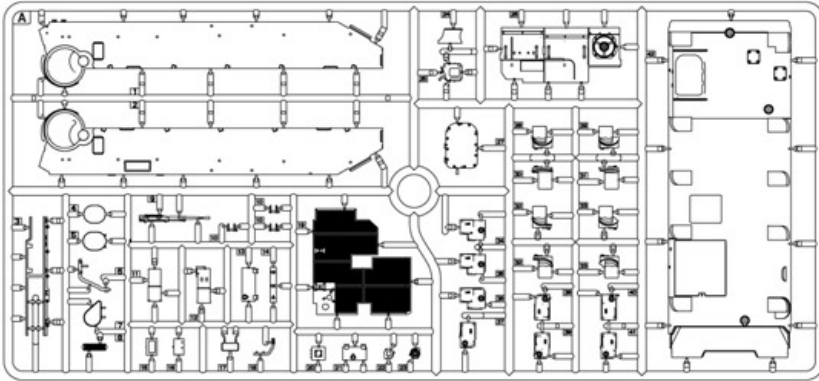
При использовании клея и красок, все работы производить в проветриваемом помещении вдали от источников огня.
Детали отделять от литников ножом или другим режущим инструментом.
Защитить объект и места среза при помощи надфила и наждачной бумаги.
Сборку моделей производить согласно схемы сборки. Для удобства сборки каждая деталь обозначена номером.

CAUTION

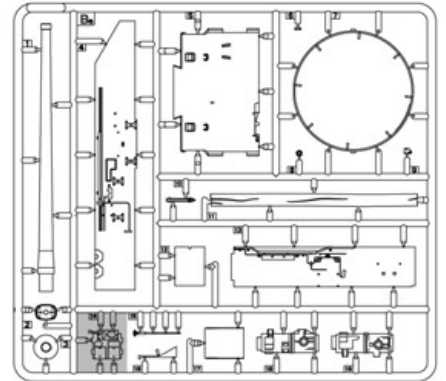
When you use glue or paint, do not use near open flame, and use in well ventilated room.
When you take parts off from the runner frame, use a modeling scissors and trim excess plastic with a cutter or a file.
See the bottom of this column for the meaning of symbols.

PARTS/ДЕТАЛИ

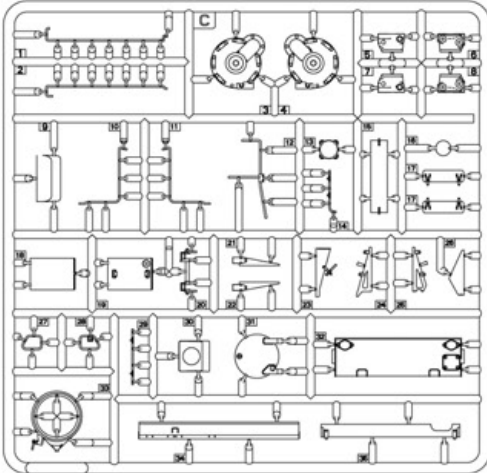
A



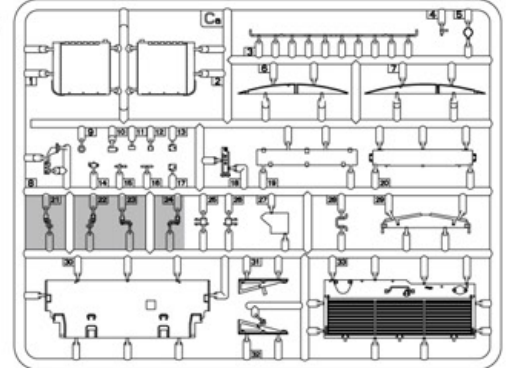
Ba



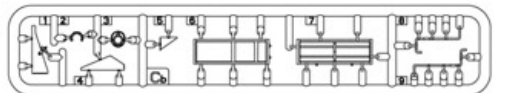
C



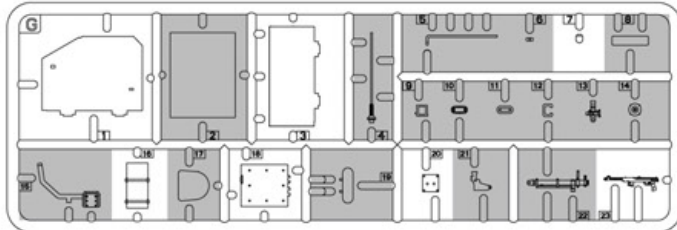
Ca



Cb



G

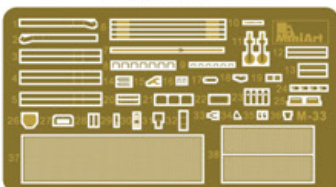


**Decal
Деколь**



**Photo-etched parts
Детали фототравления**

PEa (M-33)



Colors Chart

Таблица цветов

| № | COLOR / ЦВЕТ | AMMO MIG | Humbrol | Mr. Color | TESTORS | Vallejo | Название цвета | Color name |
|----|--------------|-----------|---------|-----------|---------|---------|---------------------|-------------------|
| 01 | | A.MIG-019 | 150 | 136 | 4807 | 017 | Русский зеленый 450 | Russian Green 480 |
| 02 | | A.MIG-020 | 160 | 109 | 1540 | 984 | Темно-коричневый 6K | Dark Brown 6K |
| 03 | | A.MIG-021 | 94 | 044 | 1742 | 977 | Темно-желтый 7K | Dark Yellow 7K |
| 04 | | A.MIG-024 | 34 | 001 | 1768 | 951 | Белый | White |
| 05 | | A.MIG-058 | 225 | 127 | 1715 | 886 | Светло-зеленый хаки | Light Green Khaki |
| 06 | | A.MIG-912 | 100 | 131 | 1736 | 818 | Красно-коричневый | Red Brown |
| 07 | | A.MIG-036 | 84 | 043 | 1735 | 913 | Дерево | Wood |
| 08 | | A.MIG-077 | 125 | 128 | 1723 | 920 | Серо-зеленый | Grey Green |
| 09 | | A.MIG-033 | 111 | 037 | 1741 | 830 | Серый | Grey |
| 10 | | A.MIG-035 | 32 | 137 | 1750 | 995 | Темно-серый | Dark Grey |
| 11 | | A.MIG-046 | 33 | 002 | 1749 | 950 | Черный | Black |
| 12 | | A.MIG-191 | 11 | SM04 | 1415 | 864 | Сталь | Steel |
| 13 | | A.MIG-045 | 53 | 028 | 1405 | 863 | Вороненый металл | Gun Metal |
| 14 | | A.MIG-197 | 54 | SM02 | 1782 | 801 | Латунь | Brass |
| 15 | | A.MIG-049 | 153 | 003 | 1150 | 010 | Красный | Red |
| 16 | | A.MIG-210 | 79 | 115 | 4788 | 971 | Серо-голубой | Grey Blue |
| 17 | | A.MIG-194 | 56 | 218 | 1401 | 062 | Алюминий | Aluminum |
| 18 | | A.MIG-023 | 60 | 006 | 1764 | 850 | Защитный зеленый | Protective Green |

x2

MAKE 2pcs
2 TEILE FERTIGEN
EFFECTUER 2 PIECES
FARE DUE PEZZI
TEE 2 KPL
OOR 2 ST.
ПОВТОРИТЬ ДВА РАЗА
КІЛЬКІСТЬ РАЗІВ



DO NOT CEMENT
NICHT KLEBEN
NE PAS COLLER
NON INCOLLARE
EILIMÄÄ
LIMMAEJ
НЕ ИСПОЛЬЗОВАТЬ КЛЕЙ
НЕ КЛЕЙТИ



OPTIONAL
NACH BELIEBEN
NE PAS UTILISER
FACULTATIVO
VALINNANVARAINEN
VALBAR
ВАРИАНТЫ
ВАРИАНТИ



OPEN HOLE
OFFNEN
FAIRE UN TROU
FORO APERTO
AVAA REIKÄ
OPPIA HALET
СДЕЛАТЬ ОТВЕРСТИЕ
ЗРОБИТИ ОТВІР



REMOVE
ENTFERNEN
RETIRER
SEPARARE
POISTA
AVLÄGSNA
ОТРЕЗАТИ
ВІДРІЗАТИ



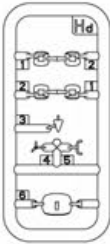
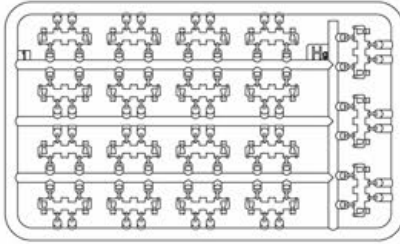
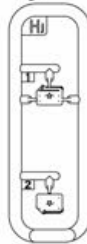
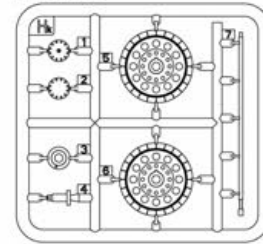
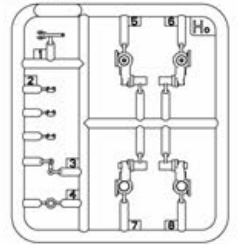
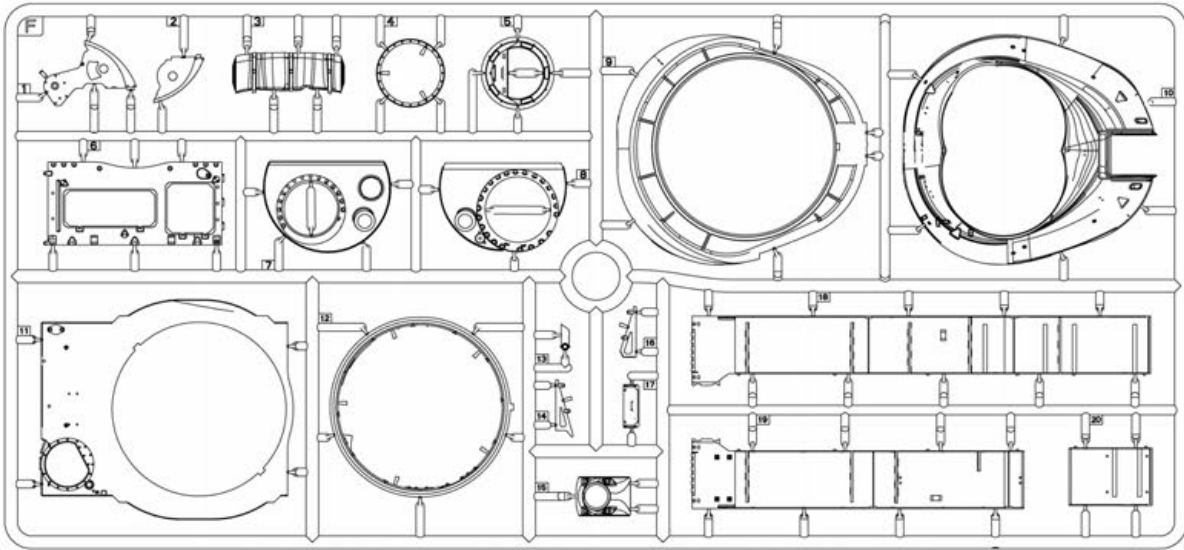
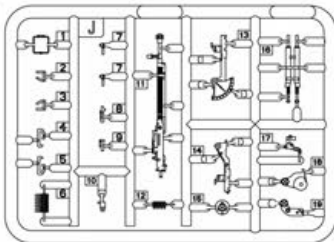
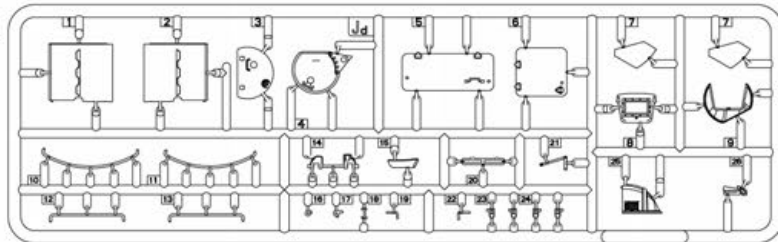
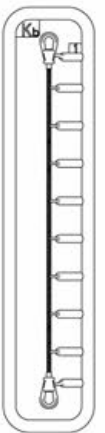
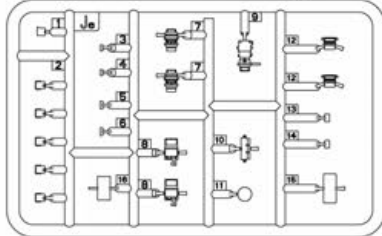
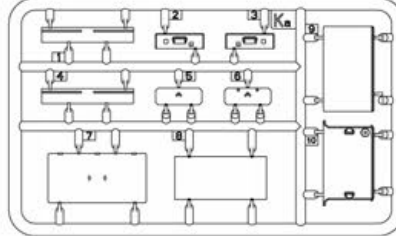
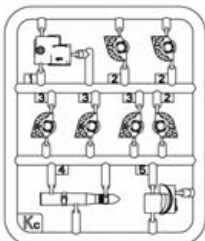
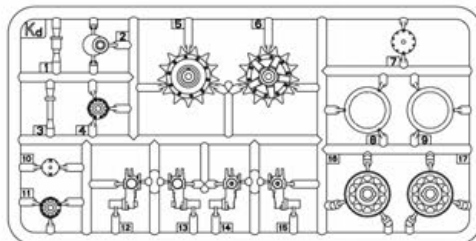
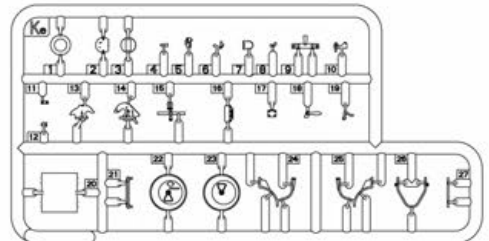
BEND
BITTE BIEGEN
PLIER S'IL VOUS PLAÎT
PIEGARE
TAIJA
BOCCA
ВЫГНУТЬ
ВИГНУТИ

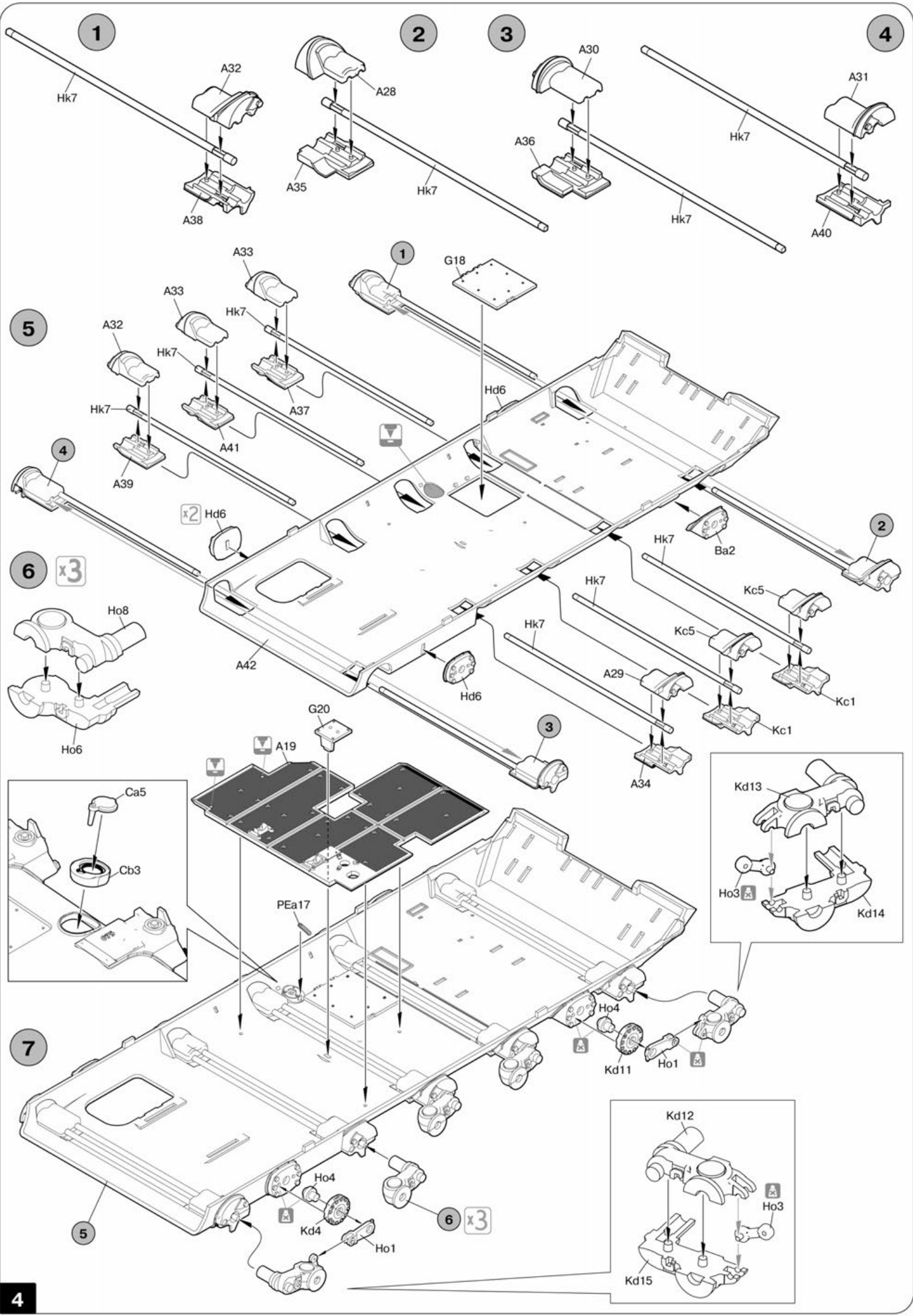


SCRATCHBUILD
AM MEISTEN ZU MACHEN
FAIRE LE PLUS
RENDITI
TEE ITSE
GÖR DIG SJÄLV
СДЕЛАТЬ САМОМУ
ЗРОБИТИ САМОМУ

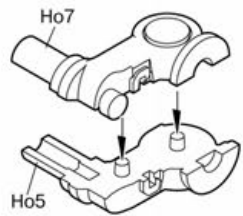


PARTS NOT FOR USE
TELLE WERDEN NICHT VERWENDT
NEST PAS UTILISÉ
PARTI NON PER L'USO
OSIA EI KÄYTTÄ
INTE FÖR ANVÄNDNING
НЕ ИСПОЛЬЗУЕТСЯ
НЕ ВИКОРИСТОВУЄТЬСЯ

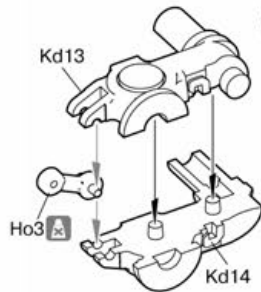
INSTRUCTION/ИНСТРУКЦИЯ**Hd x4****Hg x10****Hj****Hk x10****Ho x4****F****J****Jd****Kb x2****CLEAR PARTS / ПРОЗРАЧНЫЕ ДЕТАЛИ****Je****Ka x2****Kc x2****Kd x2****Ke x2**



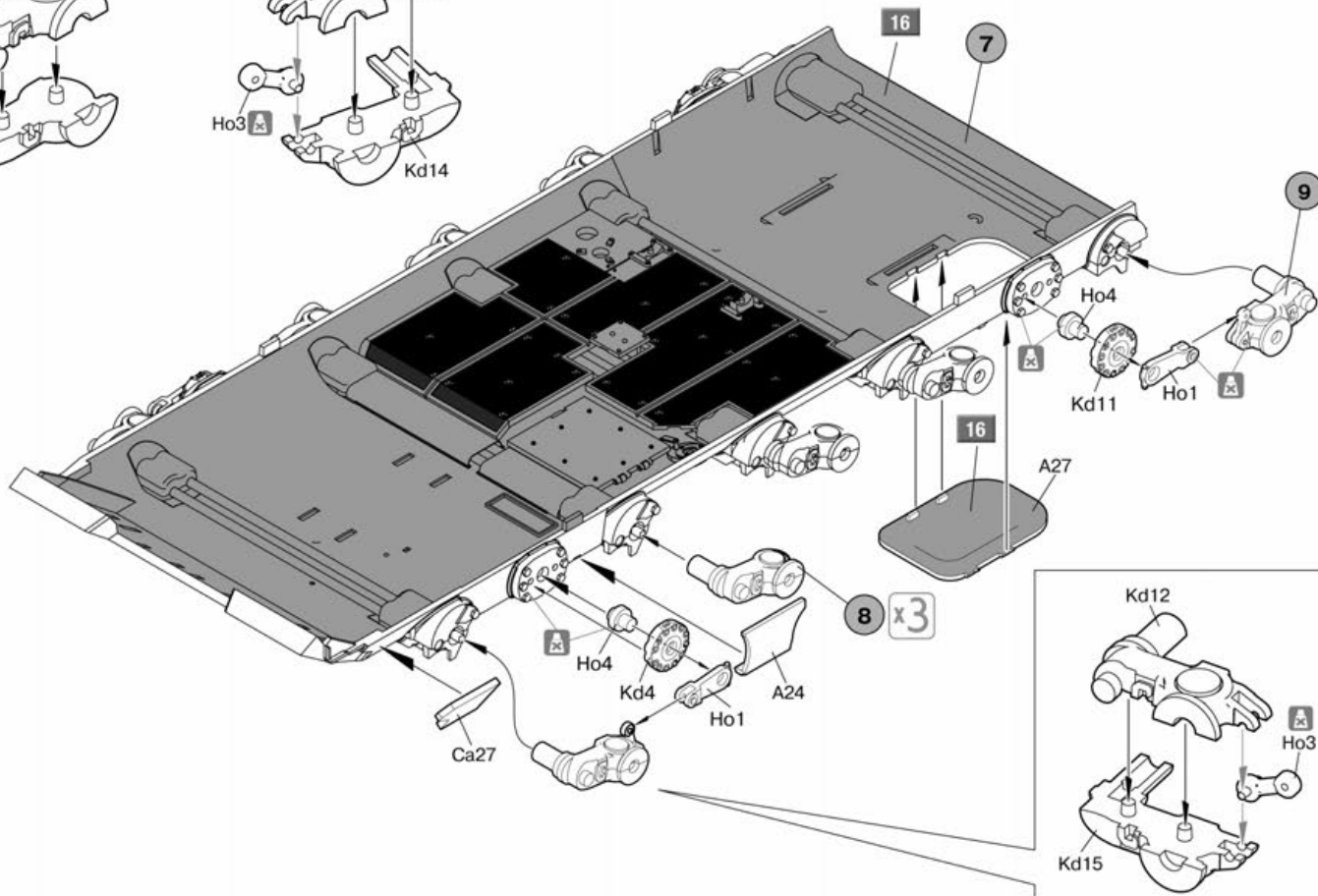
8 x3



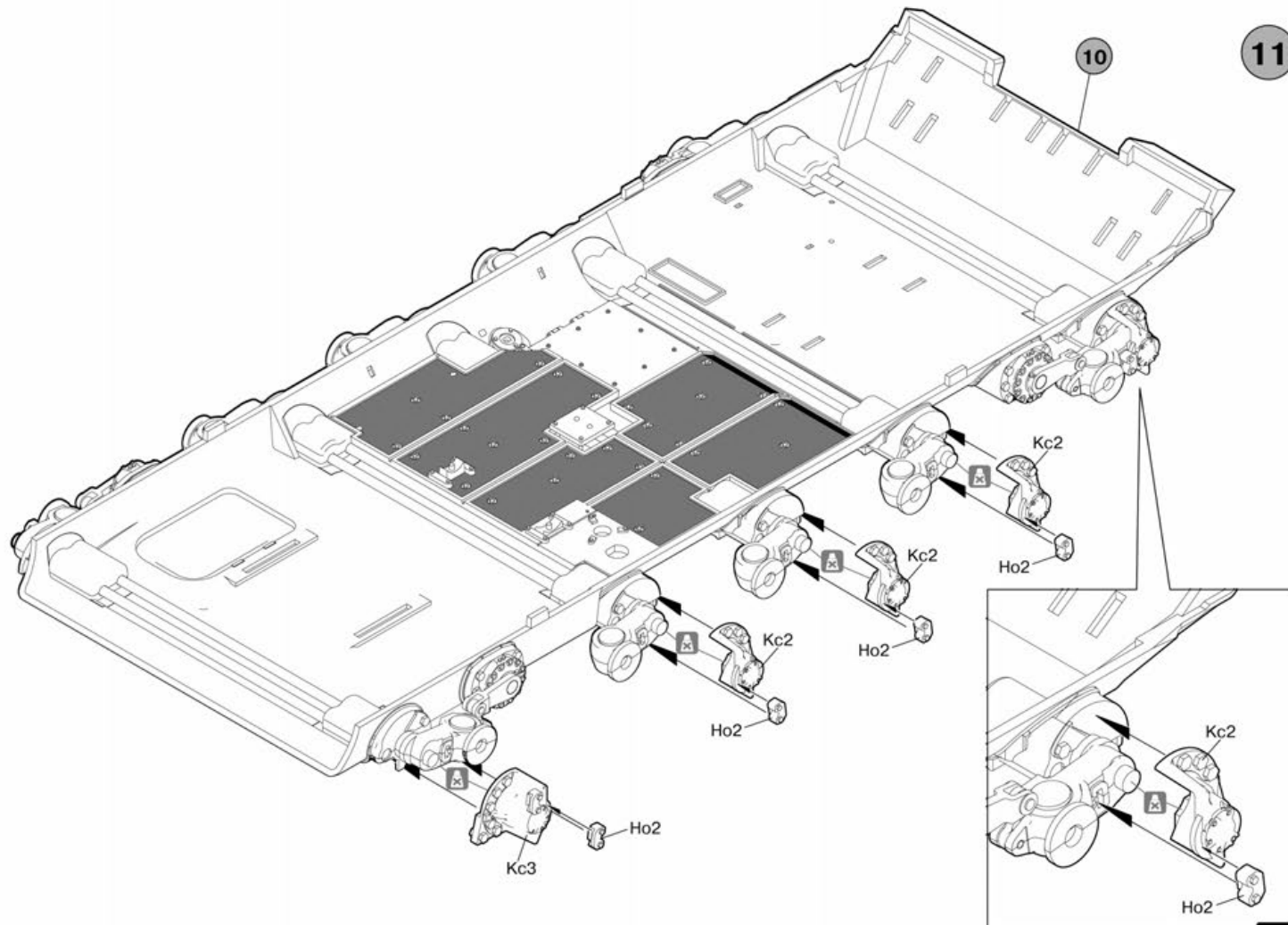
9



10

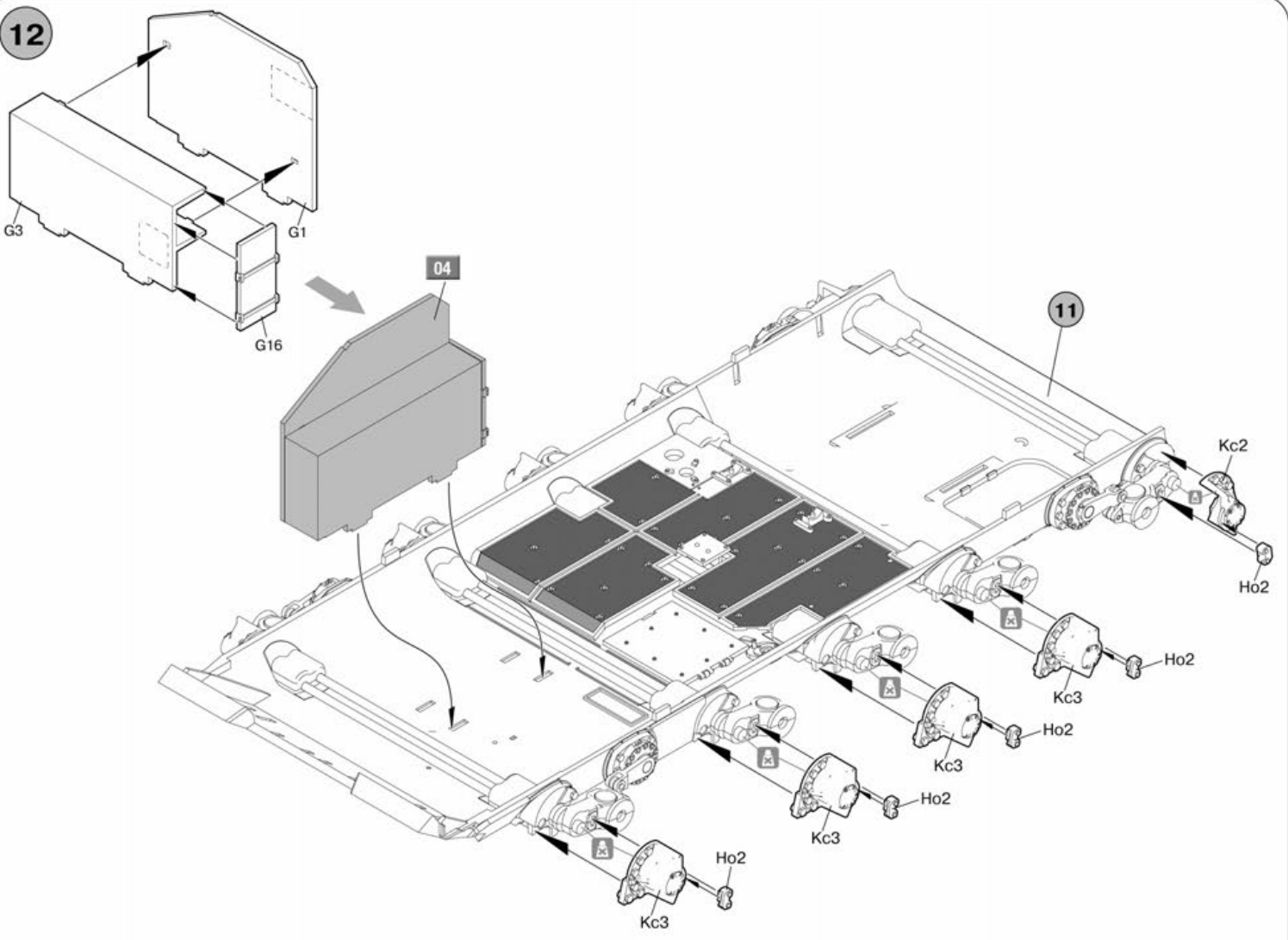


11

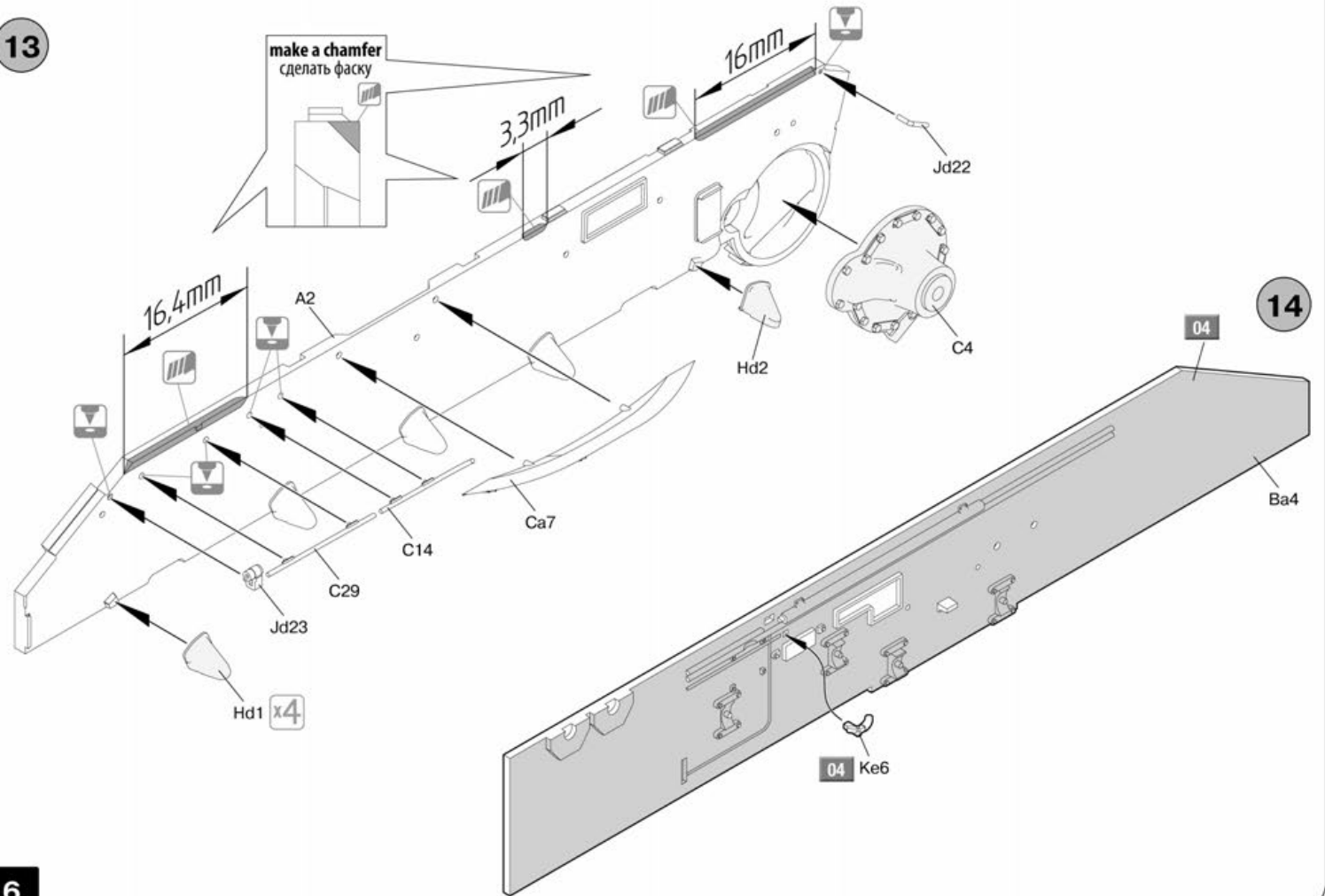


5

12

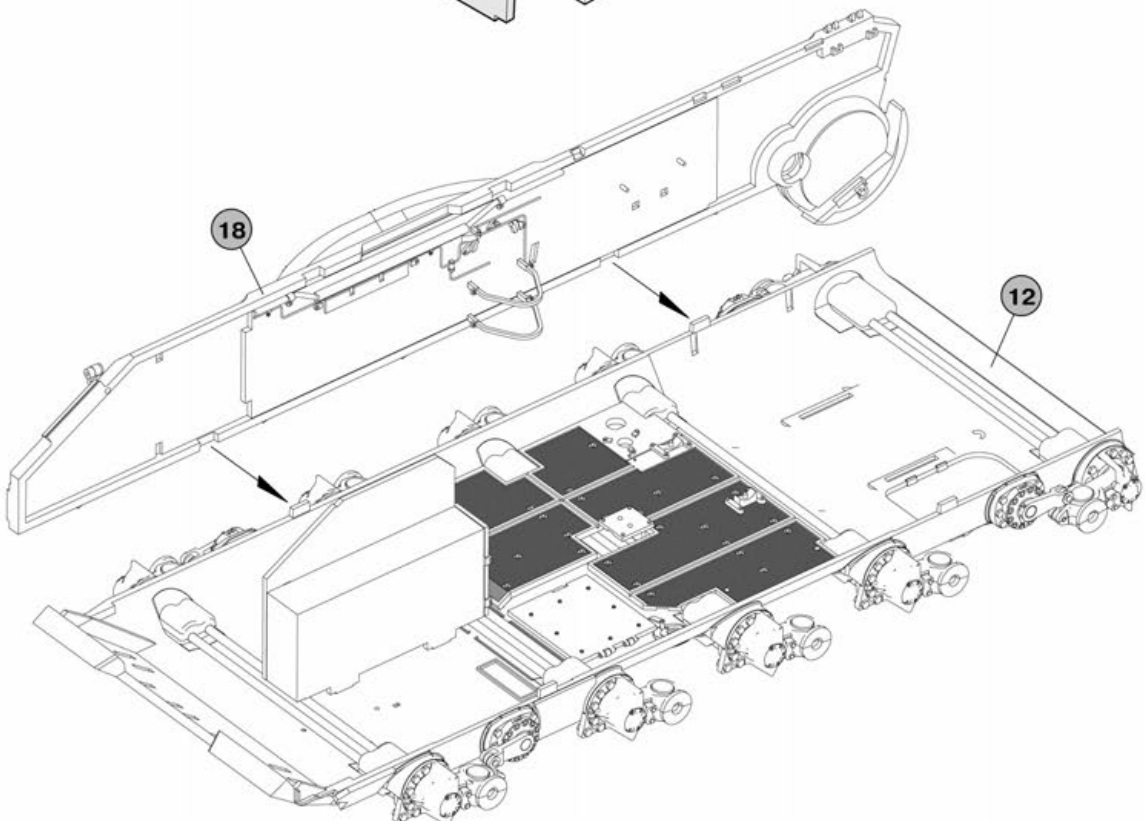
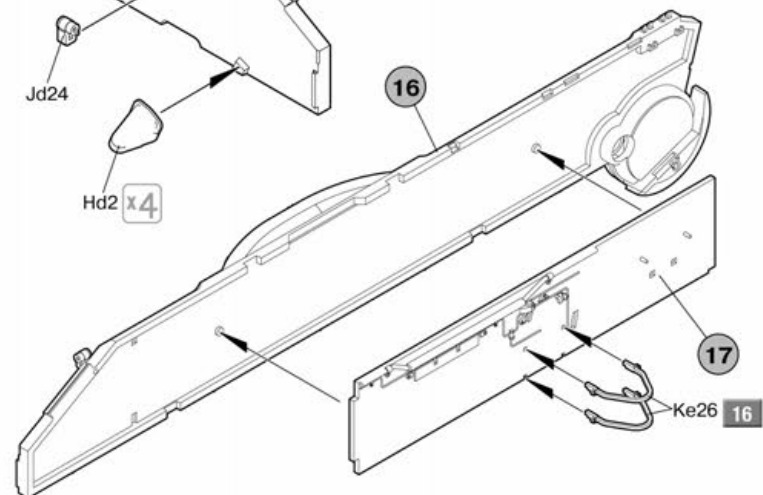
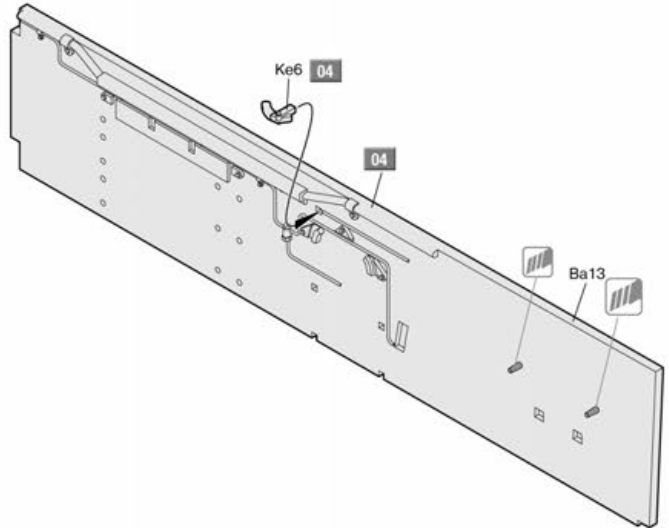
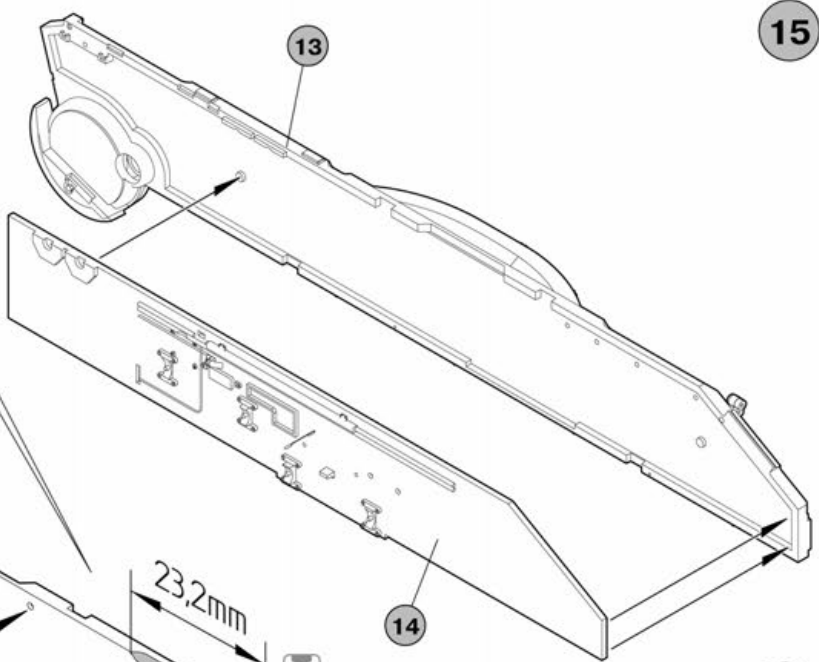
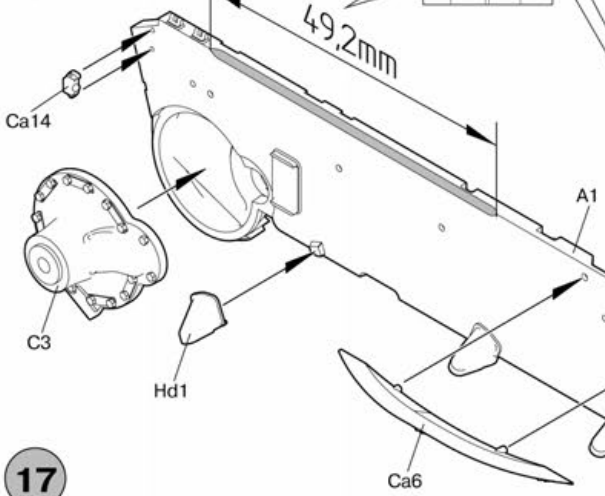


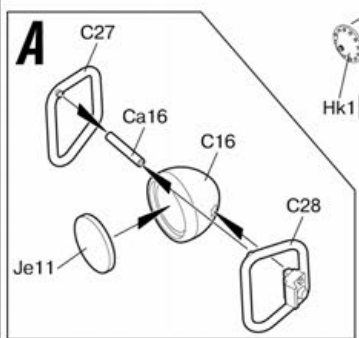
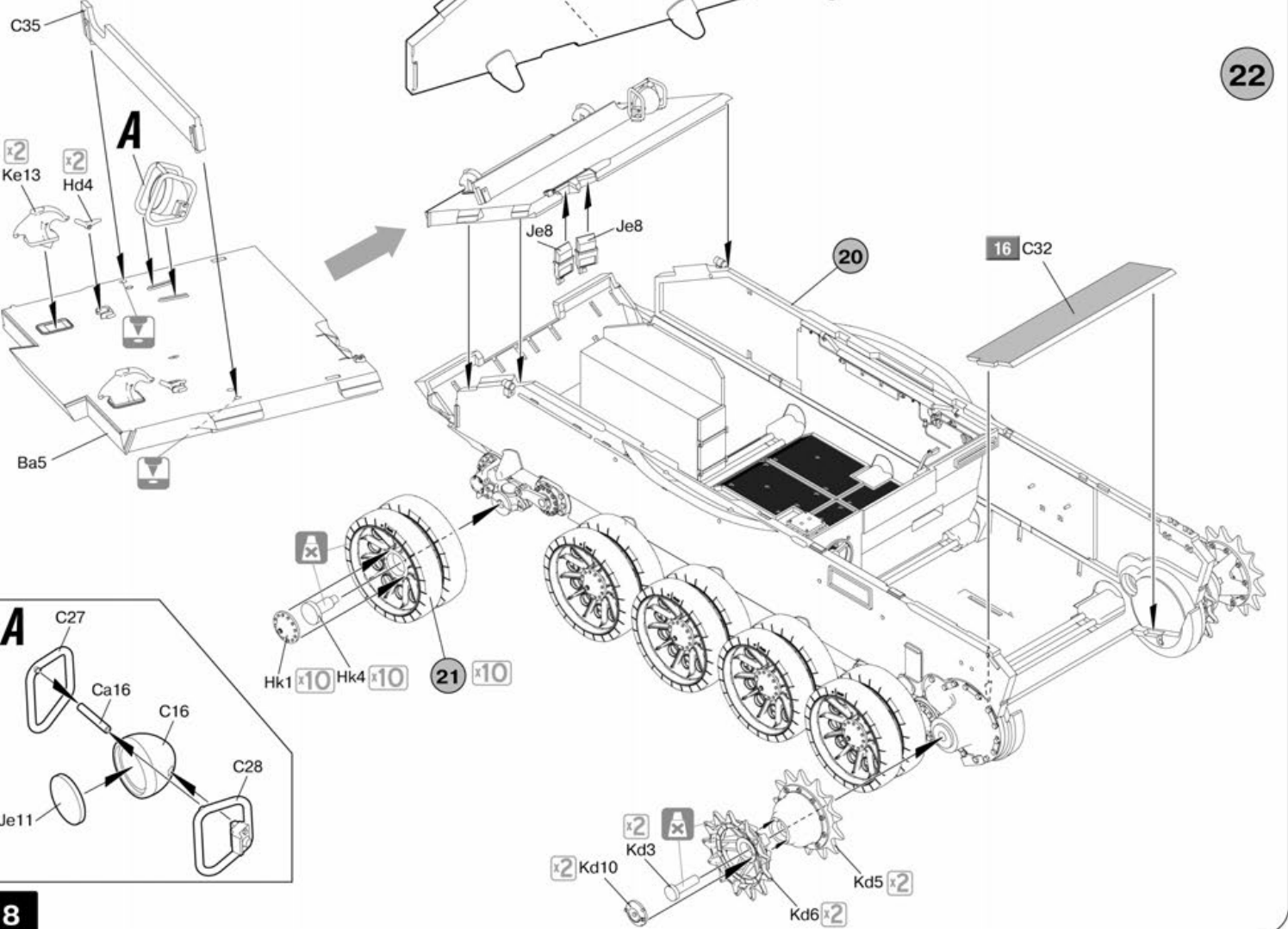
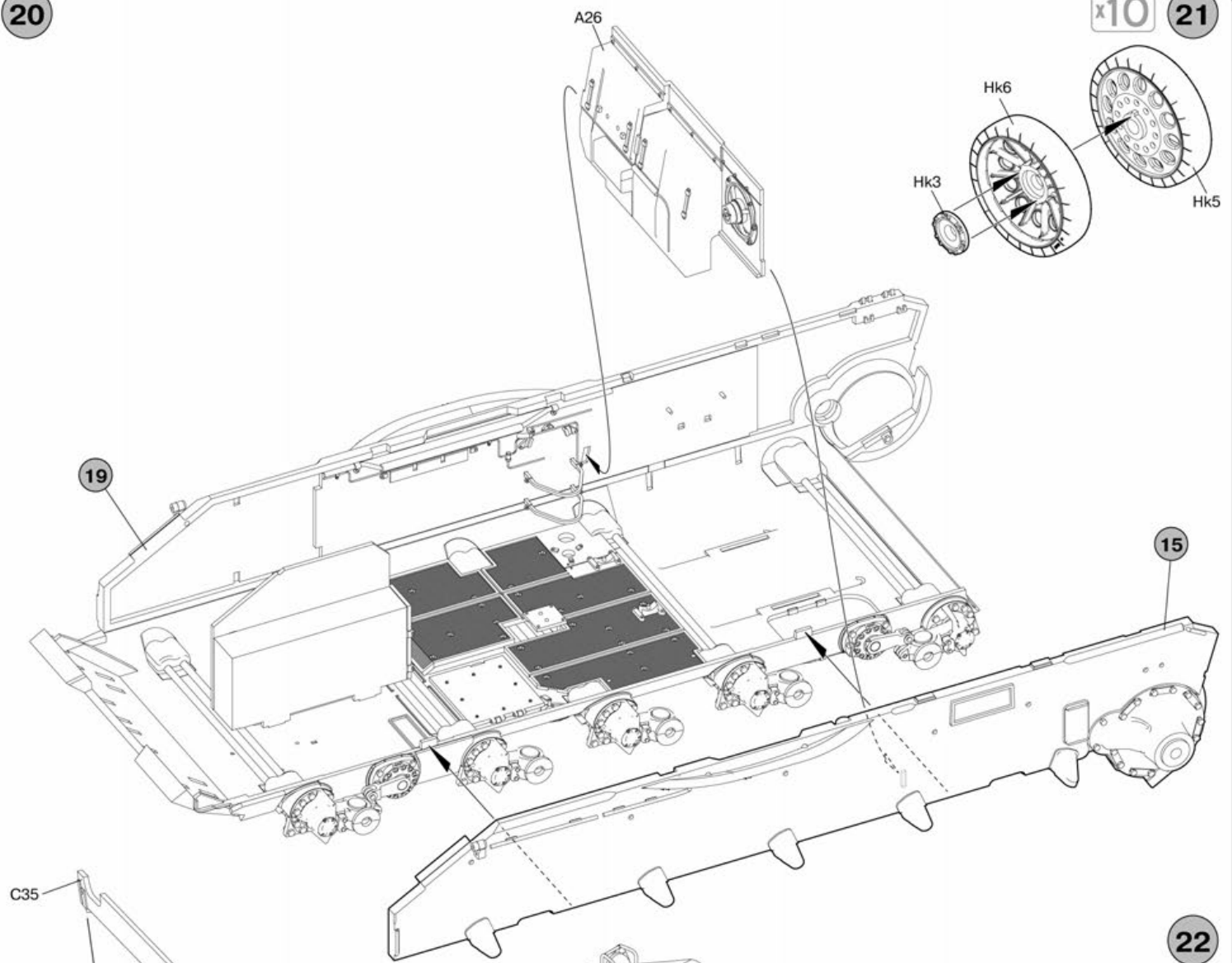
13

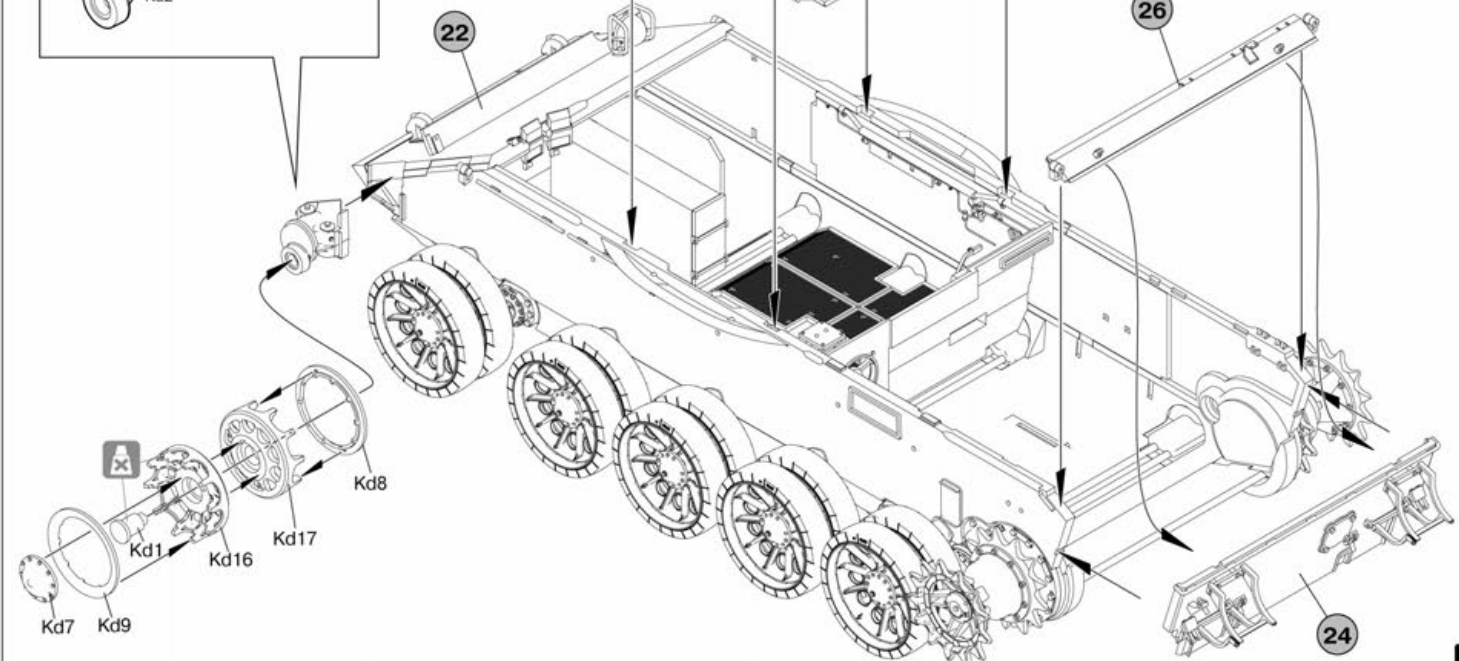
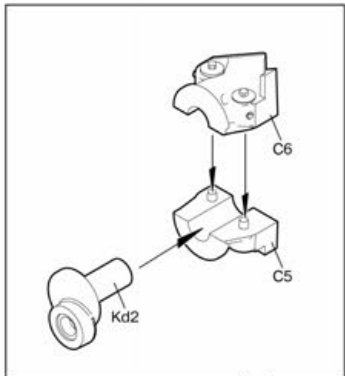
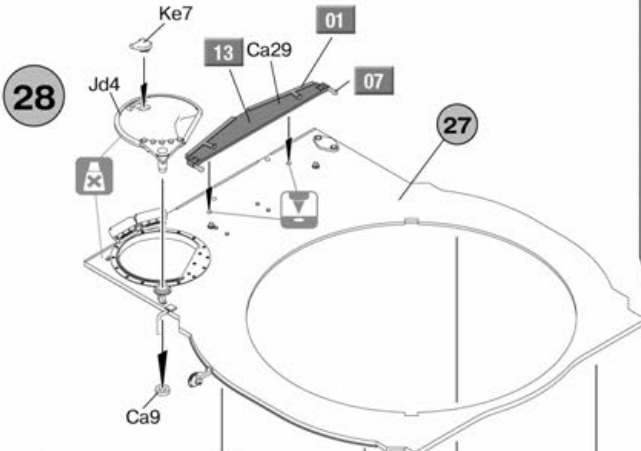
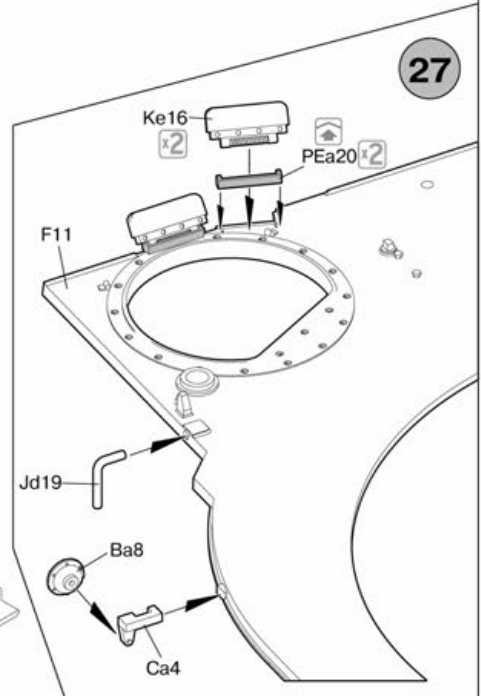
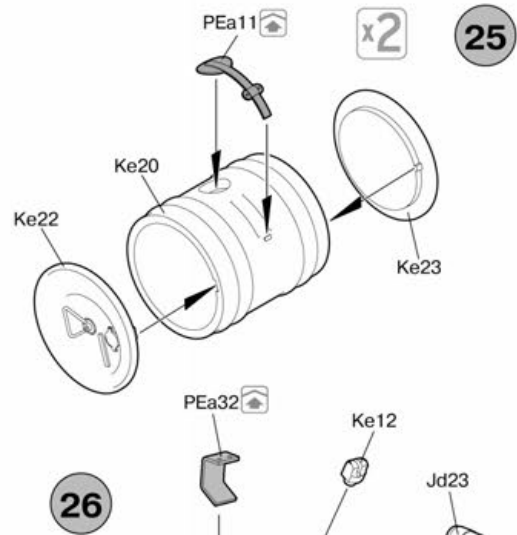
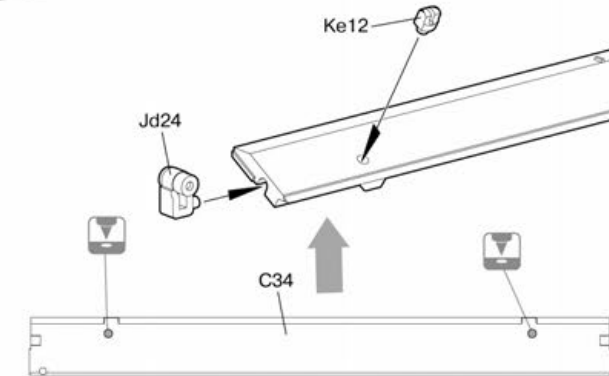
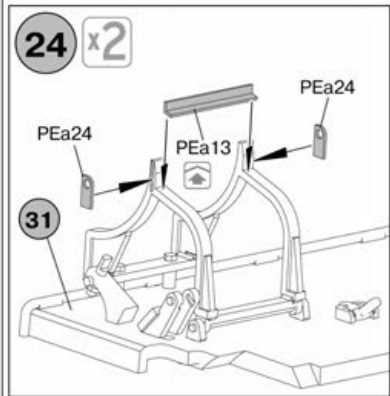
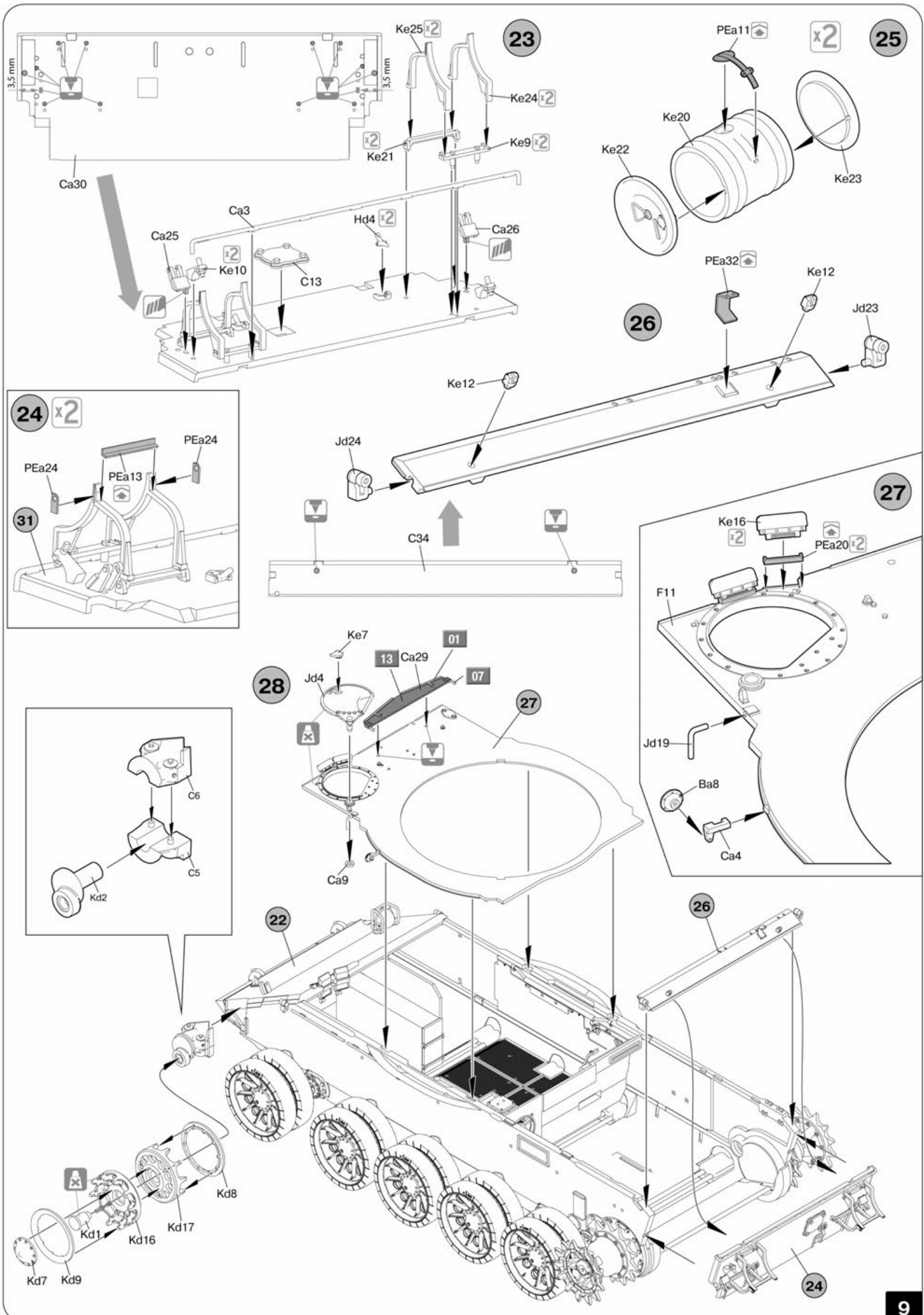


14

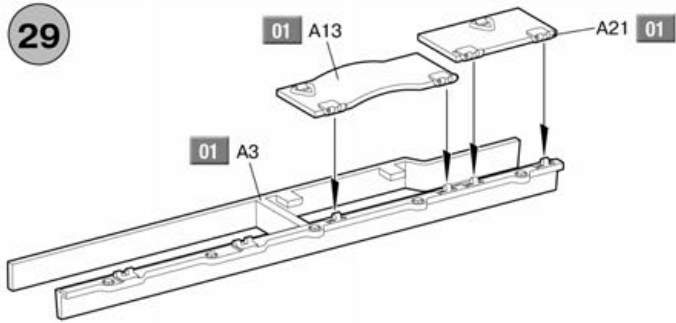
make a chamfer
сделать фаску



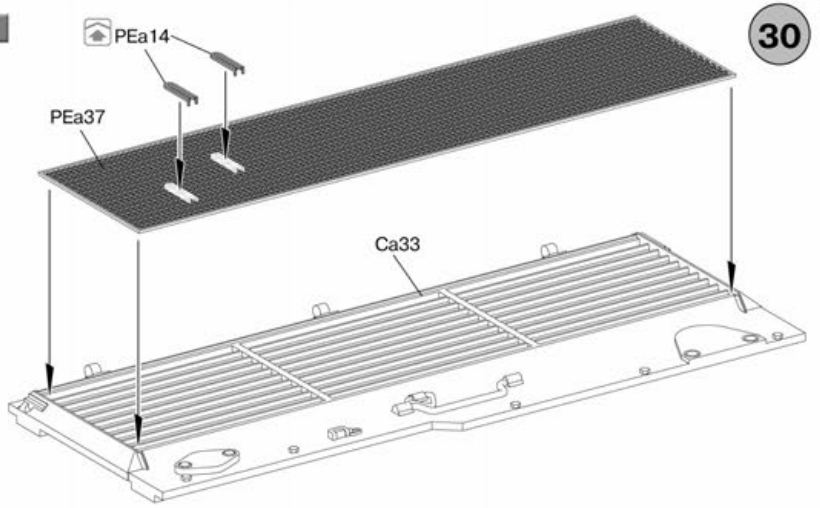




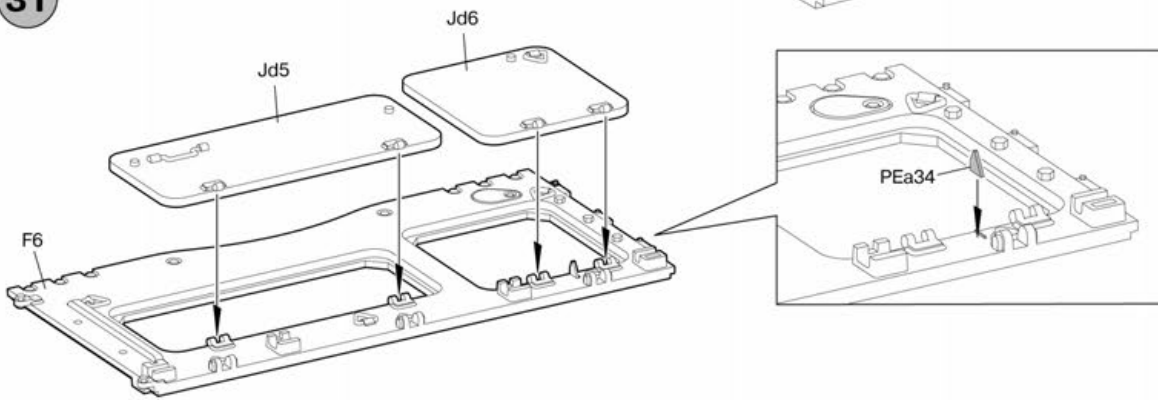
29



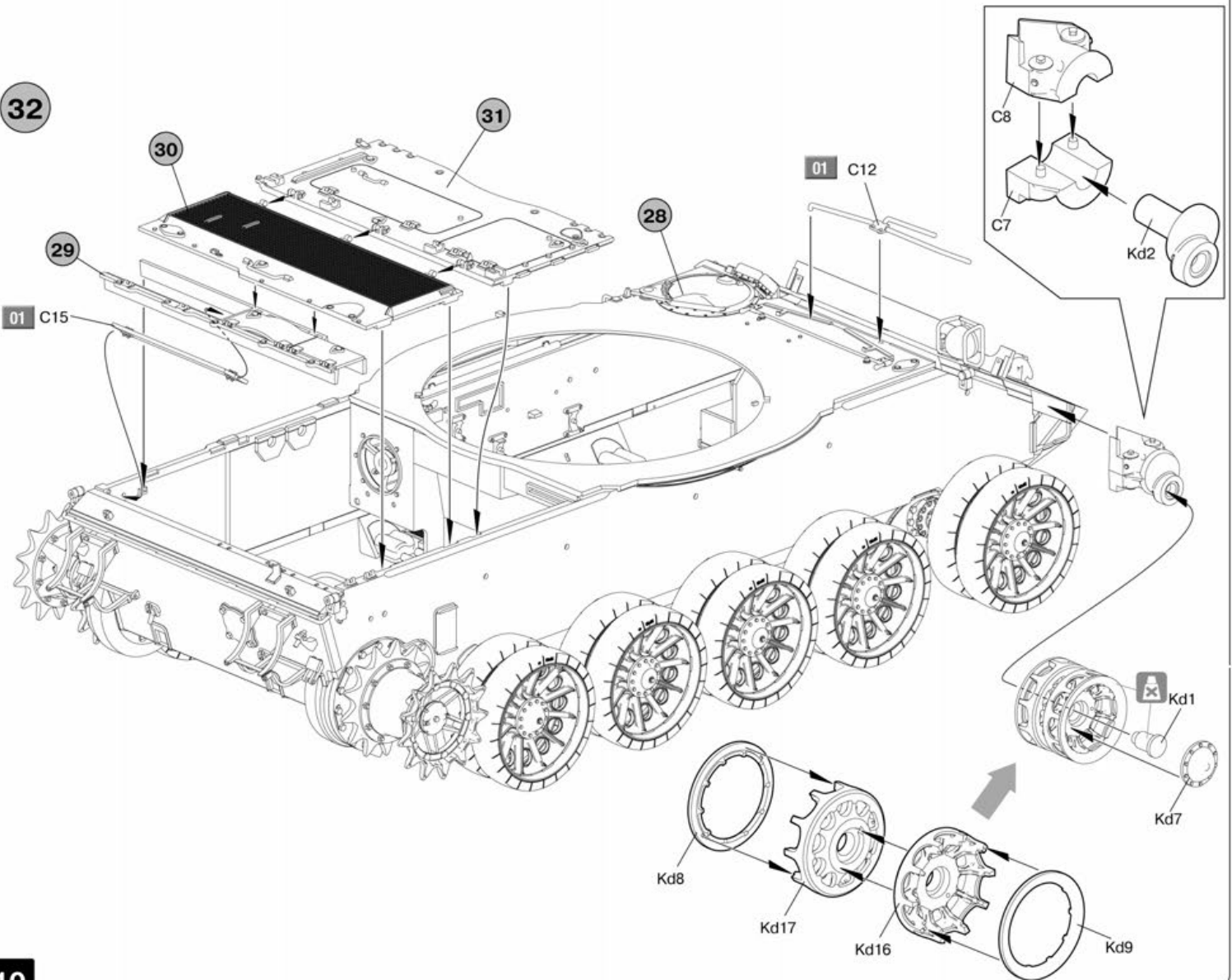
30



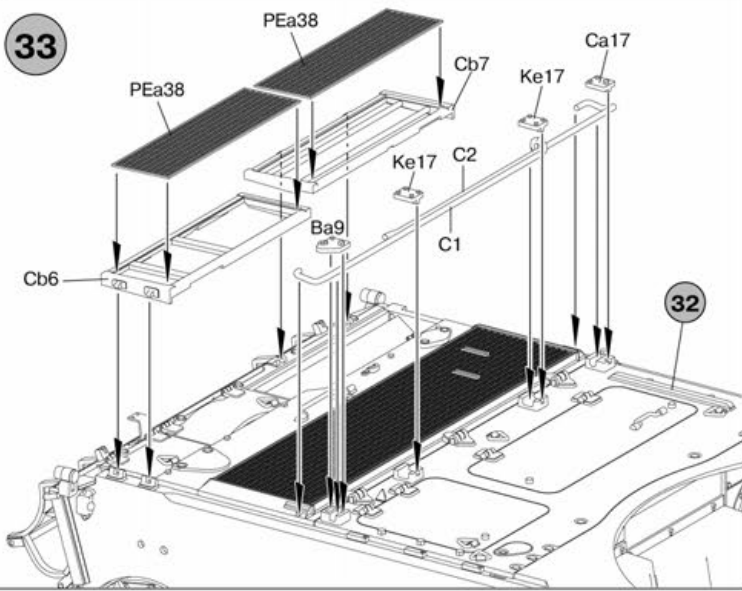
31



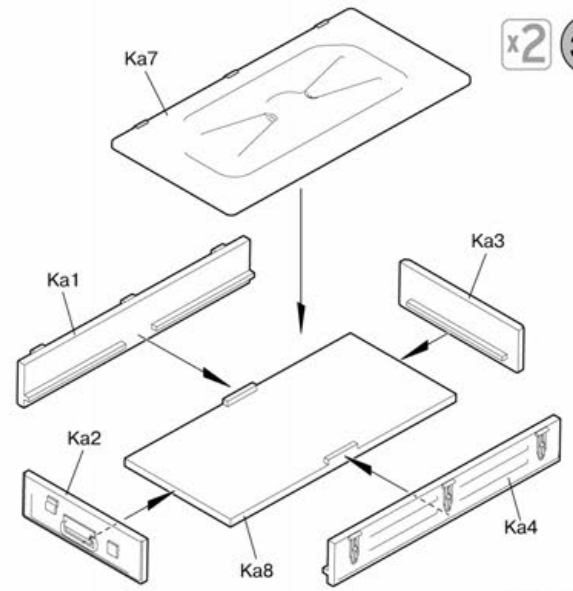
32



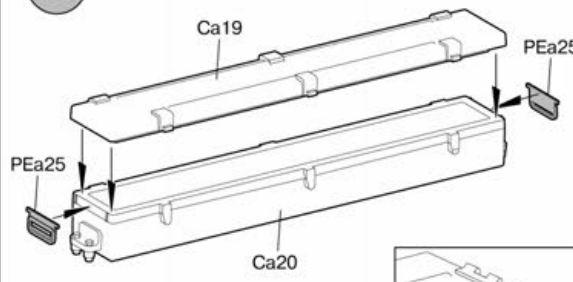
33



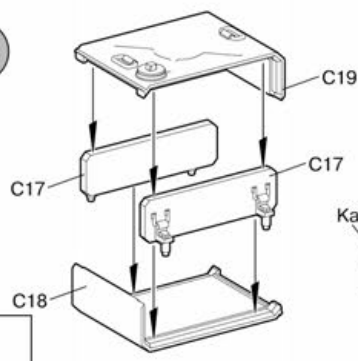
x2 34



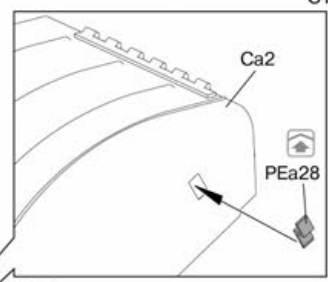
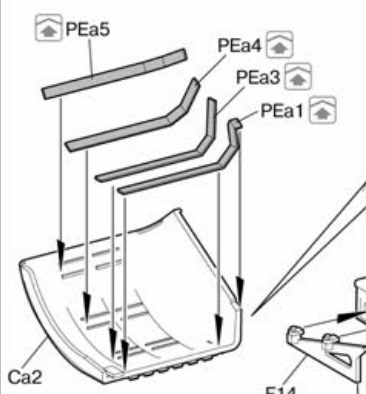
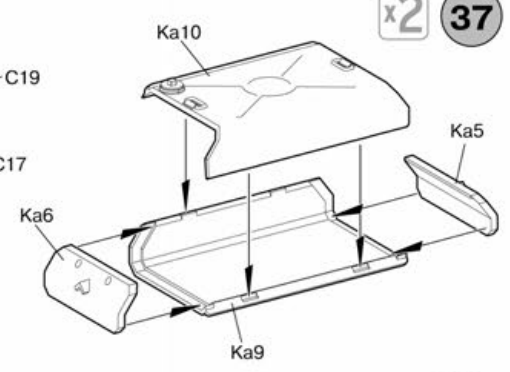
35



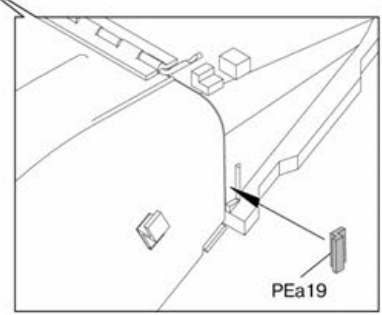
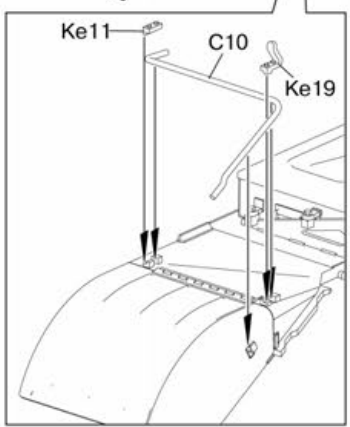
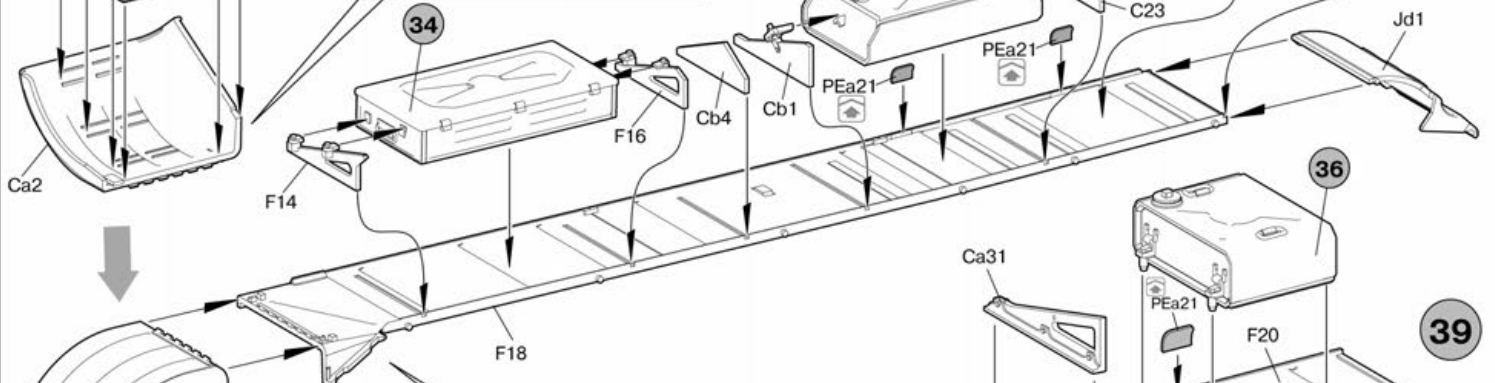
36



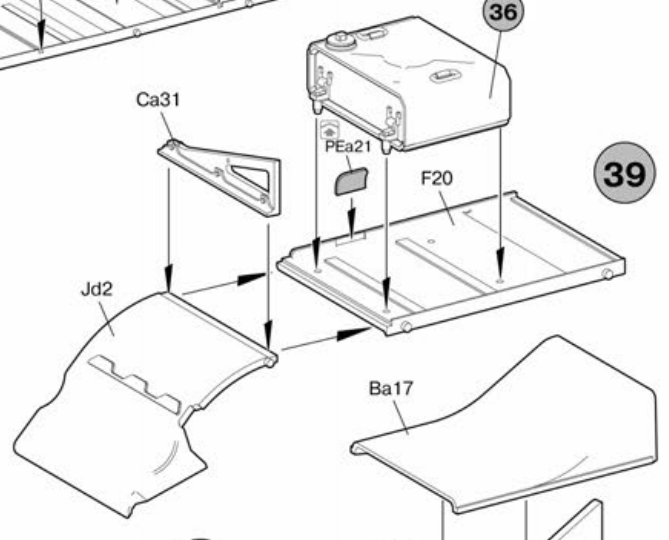
x2 37



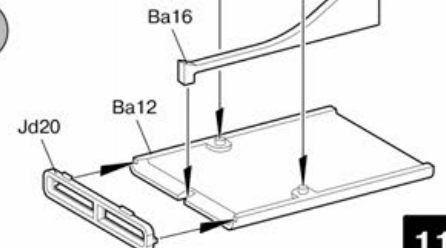
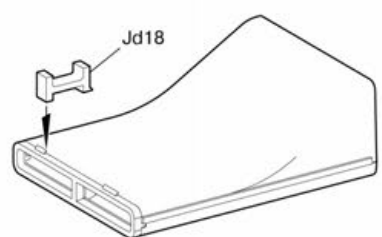
38



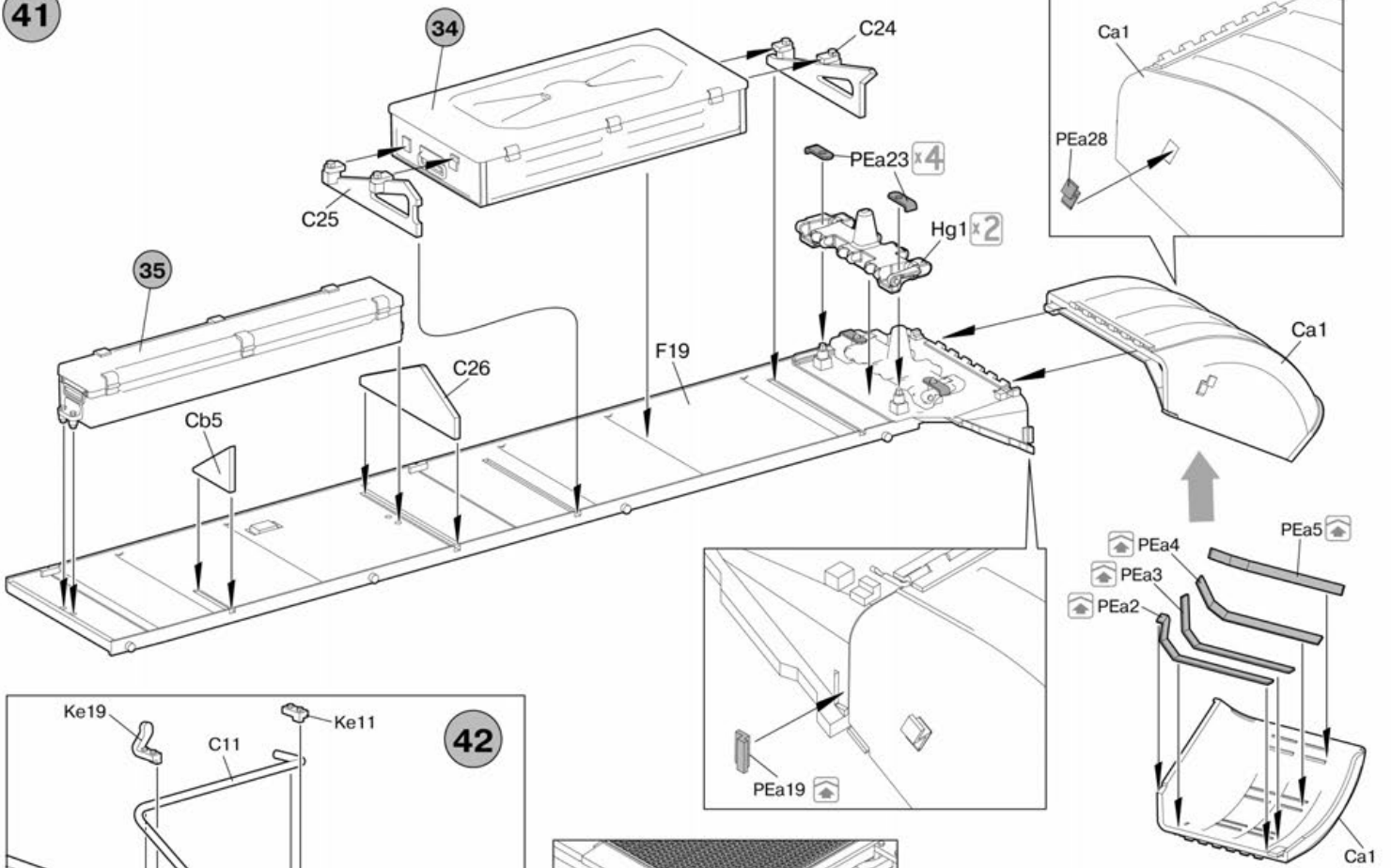
39



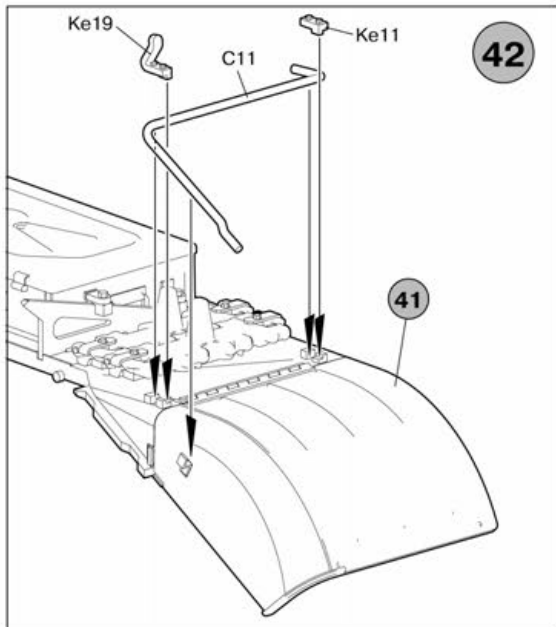
40



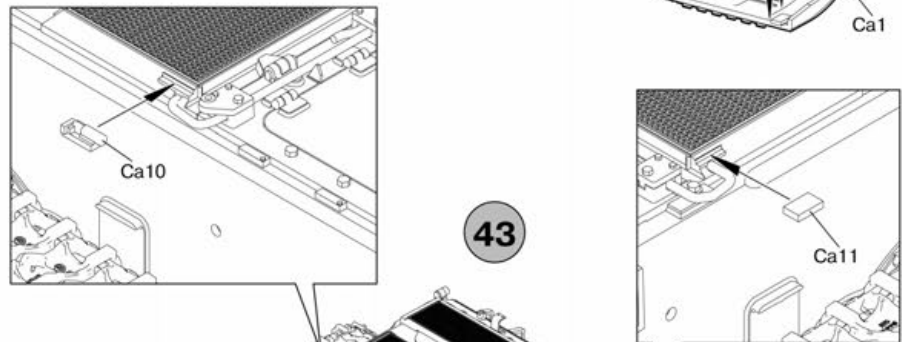
41



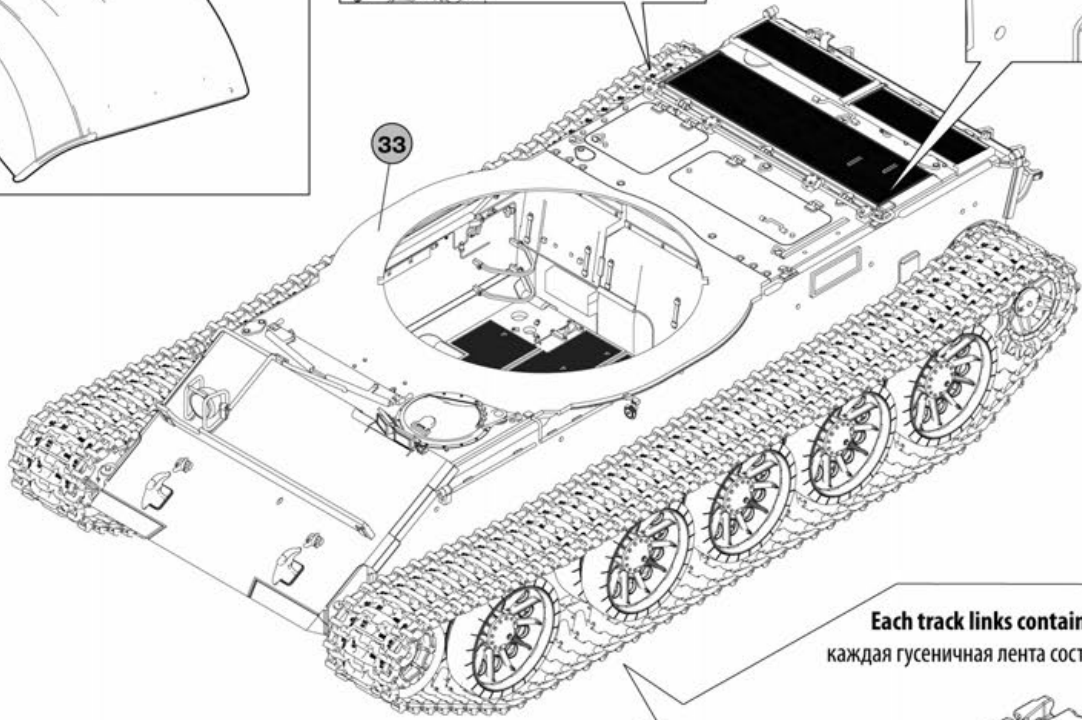
42



43

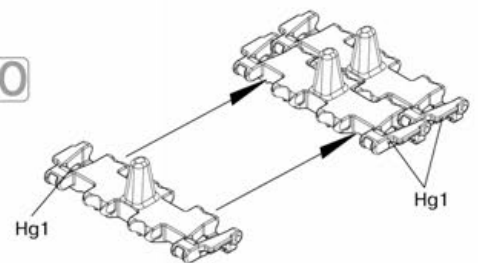


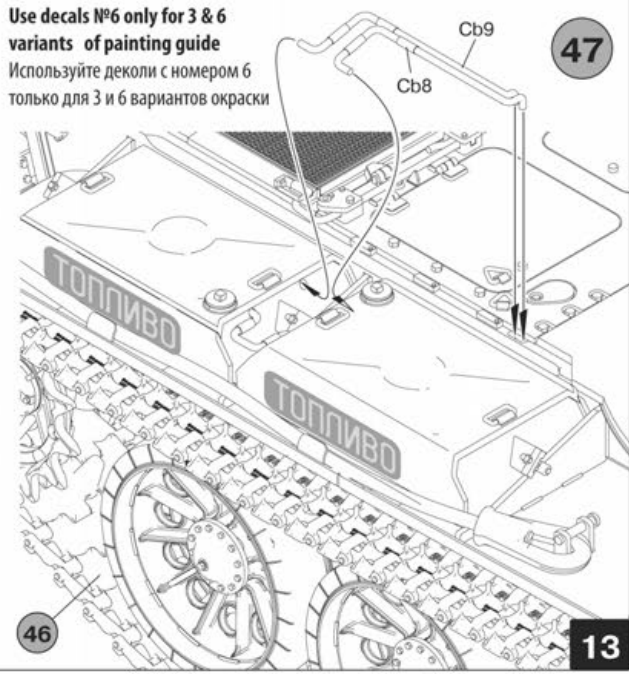
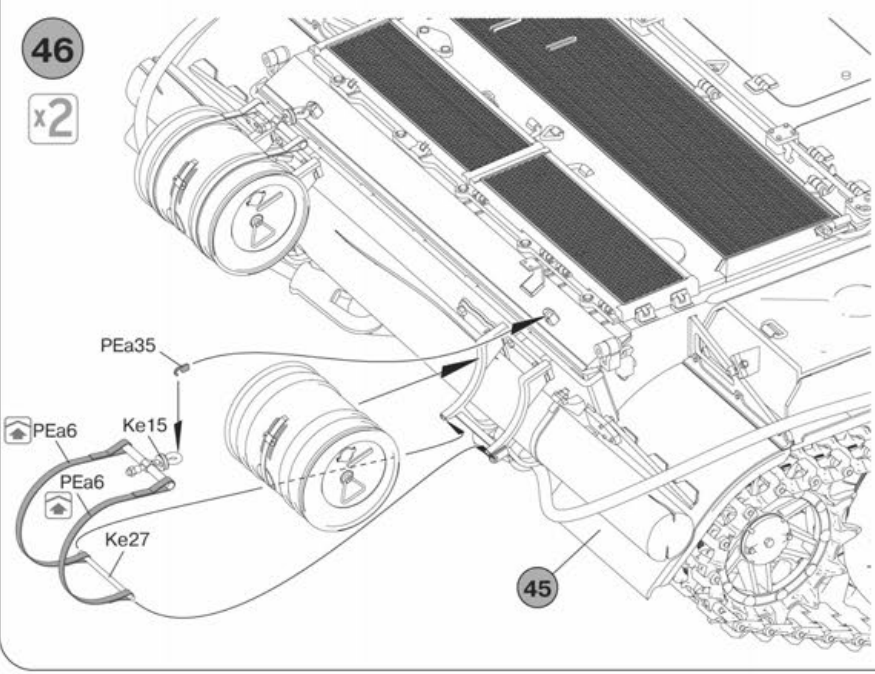
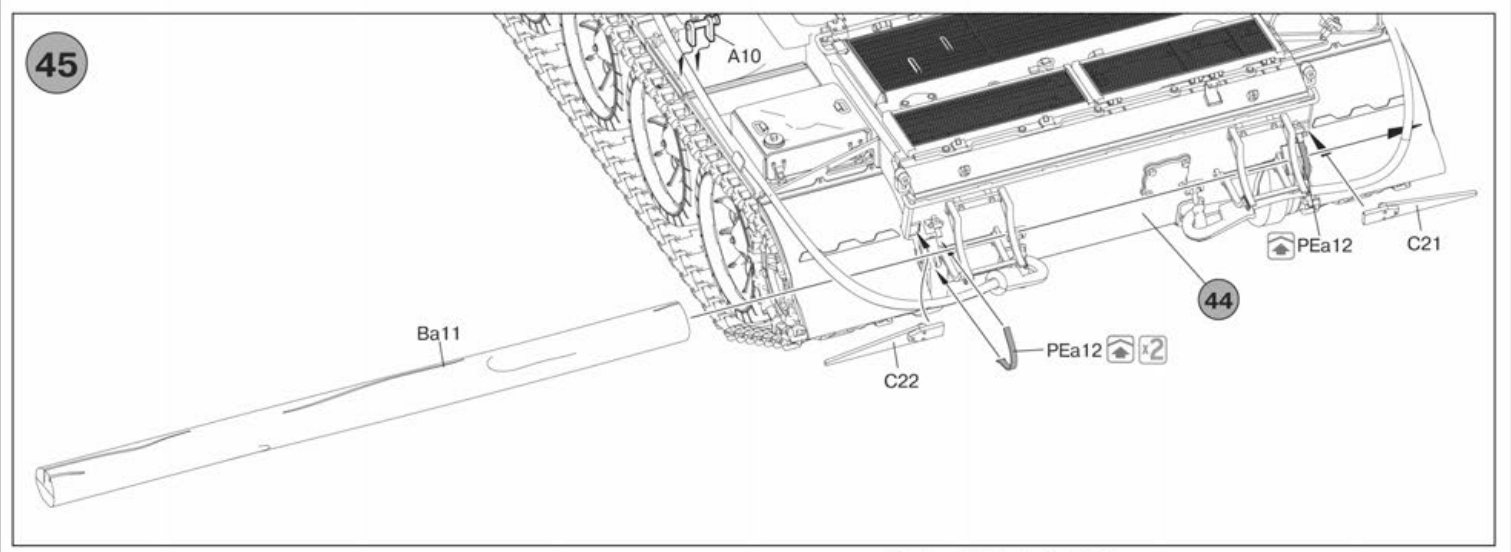
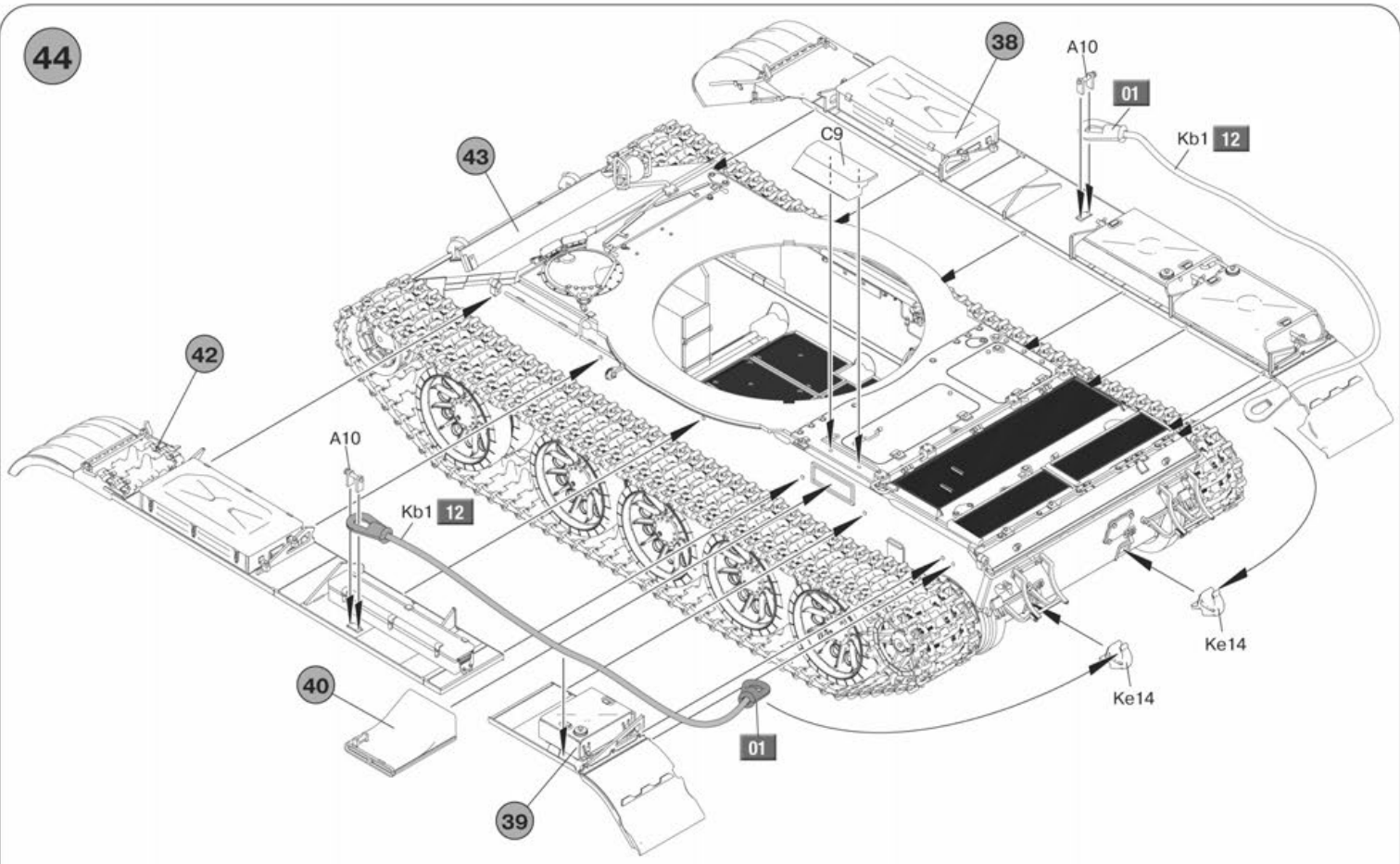
33



Each track links contains 90 tracks x2
 каждая гусеничная лента состоит из 90 траков

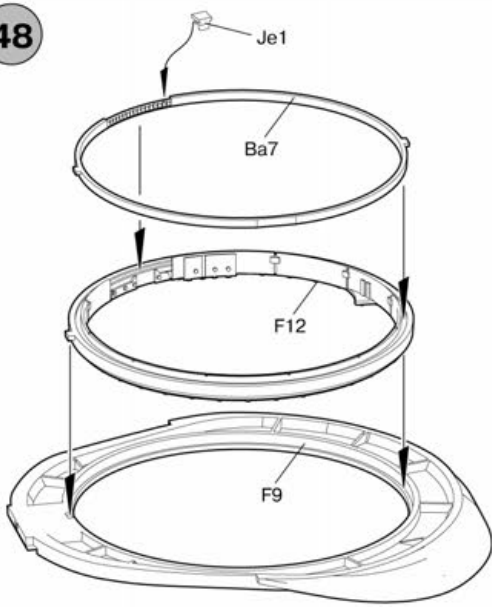
x90



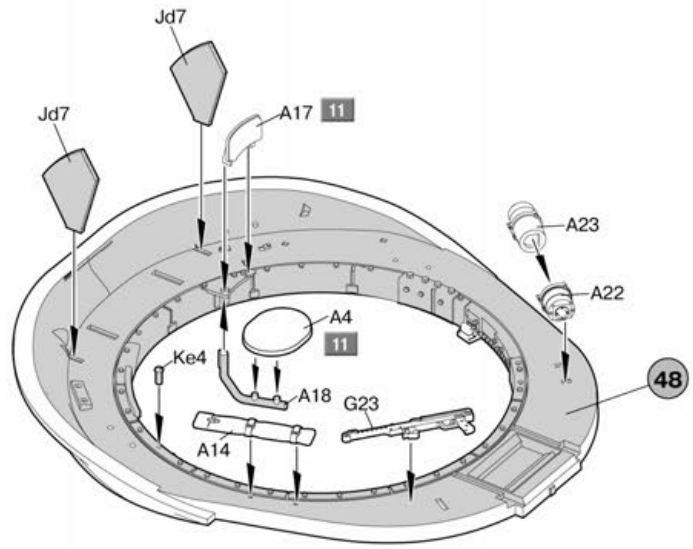


Use decals №6 only for 3 & 6 variants of painting guide
 Используйте декали с номером 6 только для 3 и 6 вариантов окраски

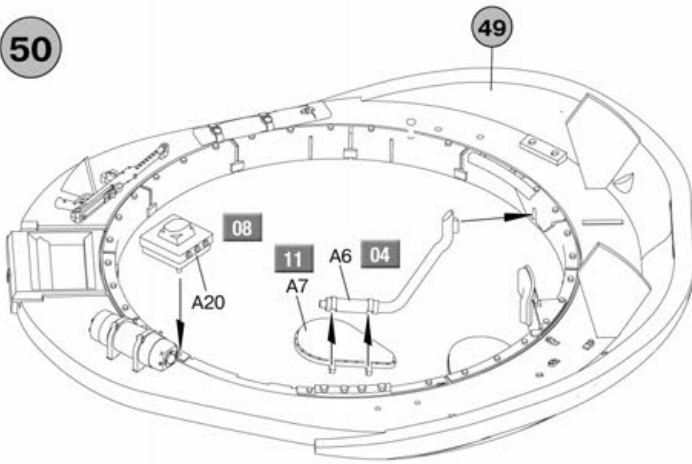
48



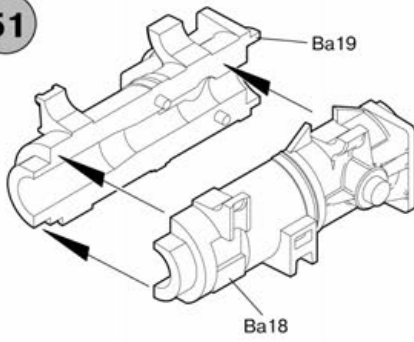
49



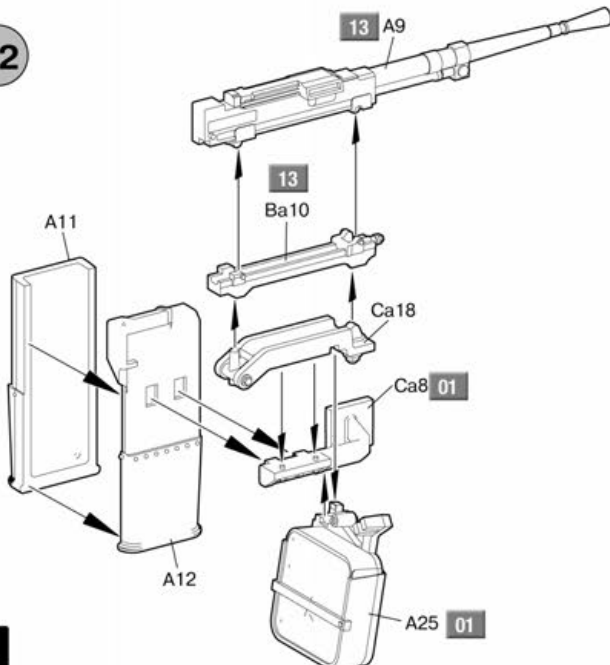
50



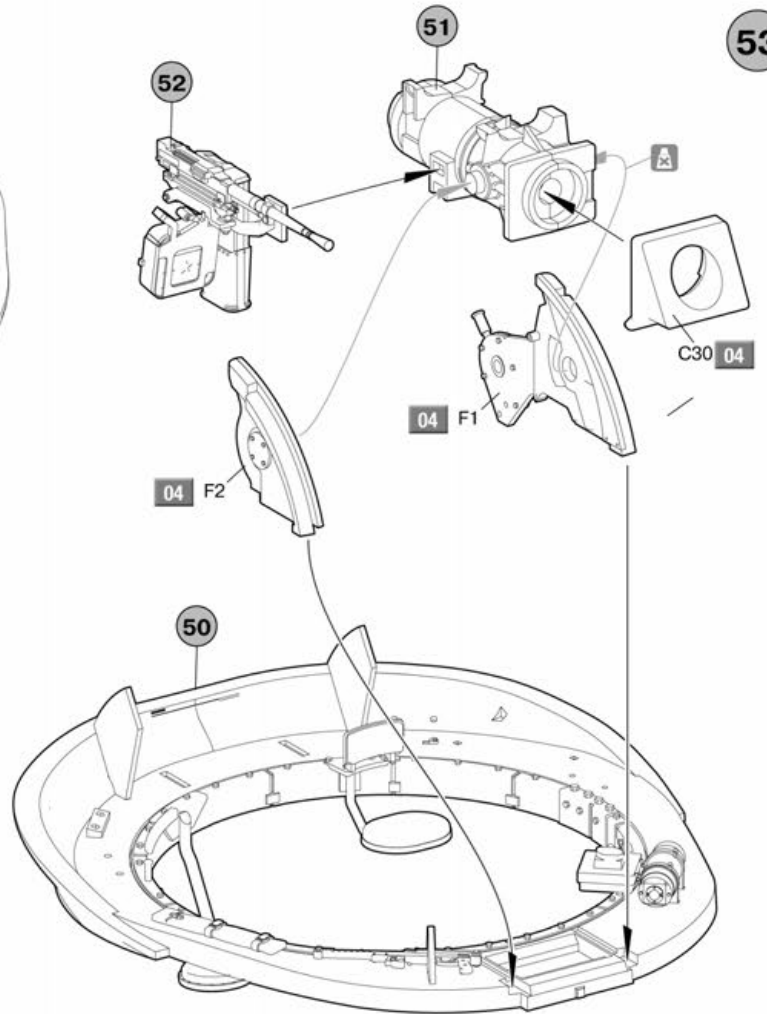
51



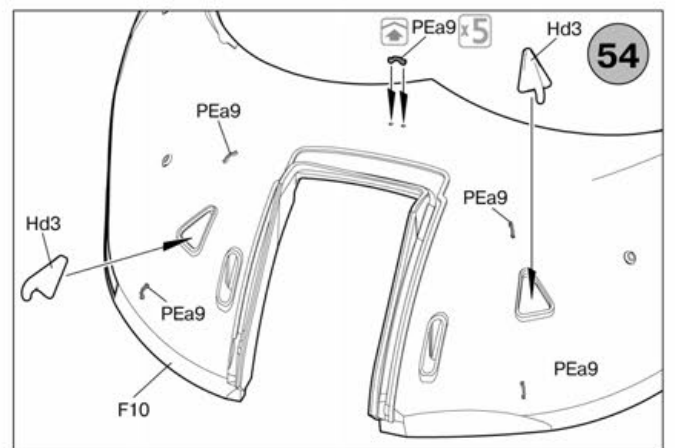
52



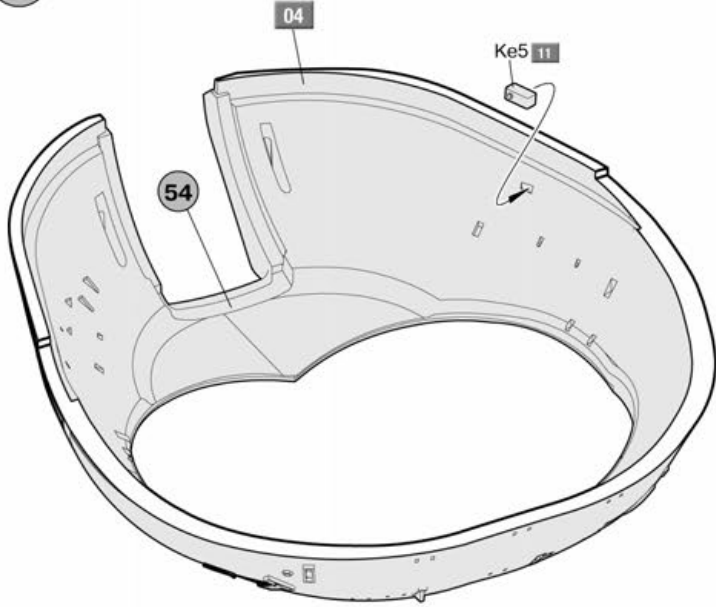
53



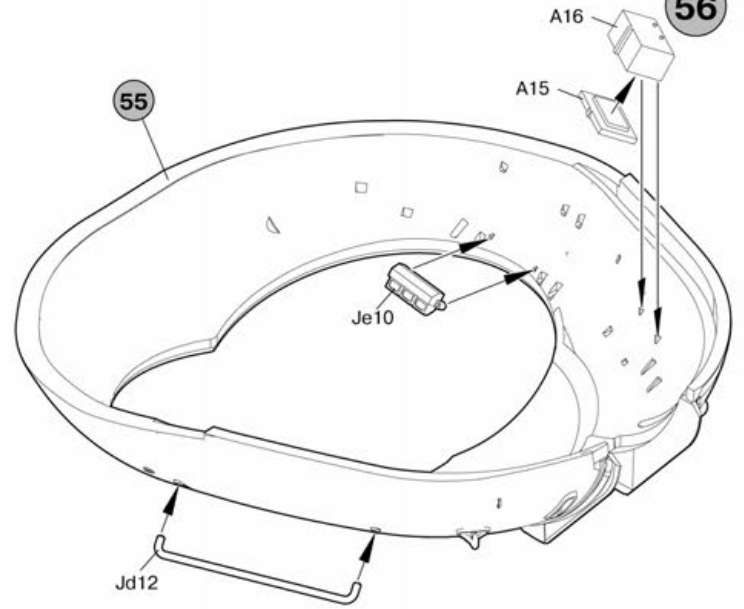
54



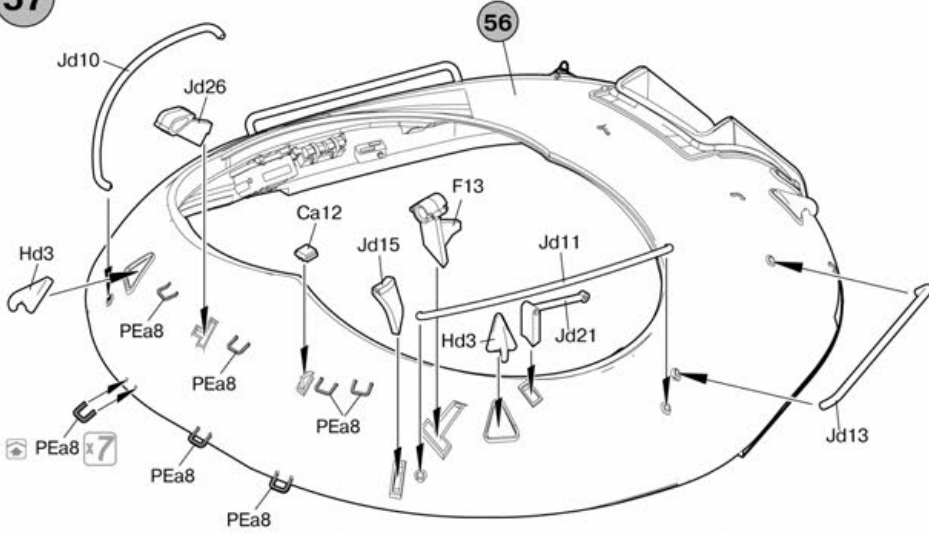
55



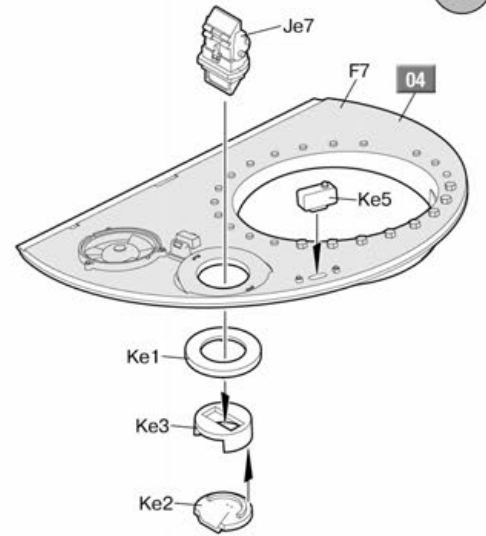
56



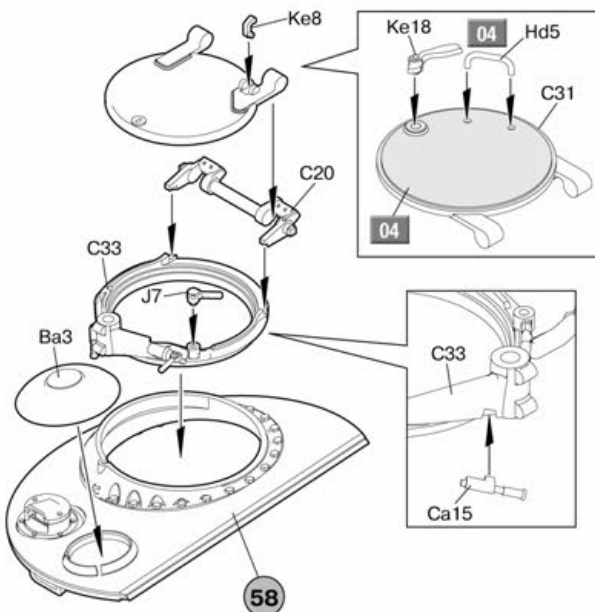
57



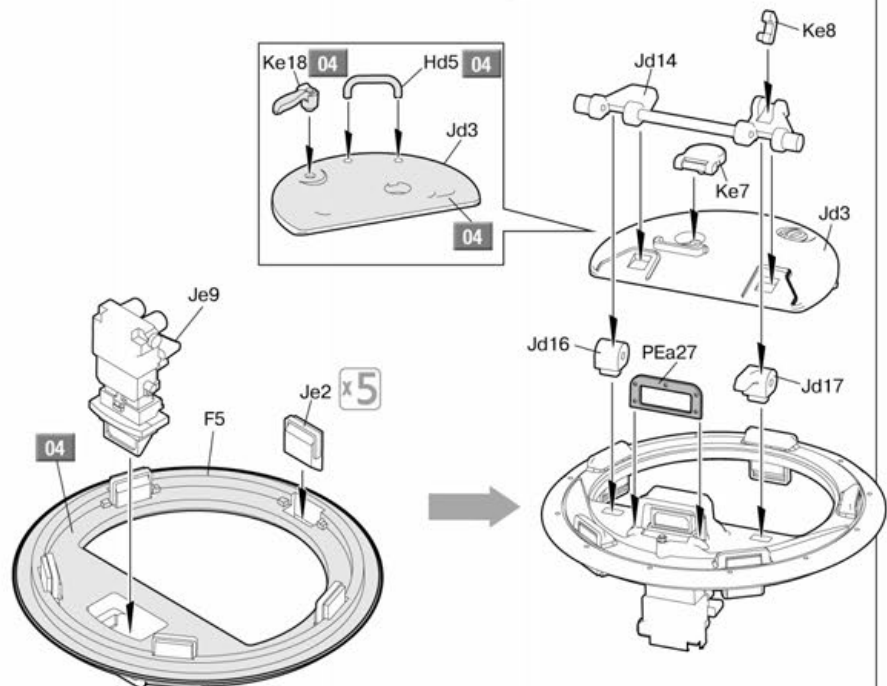
58



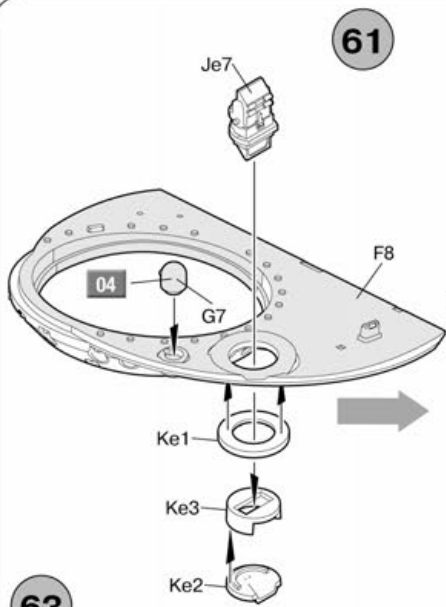
59



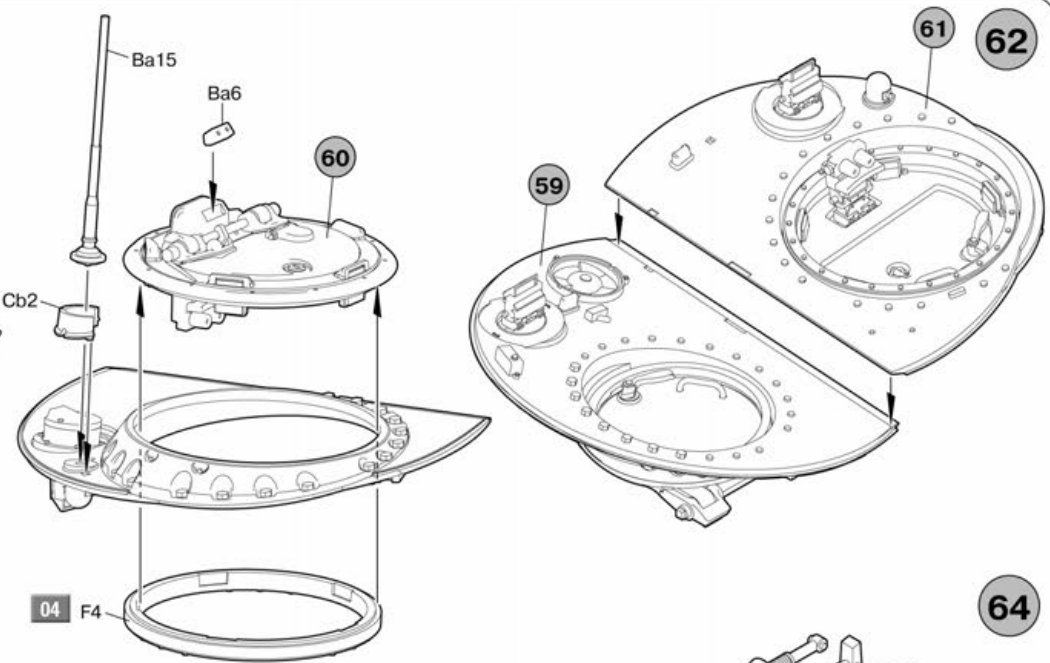
60



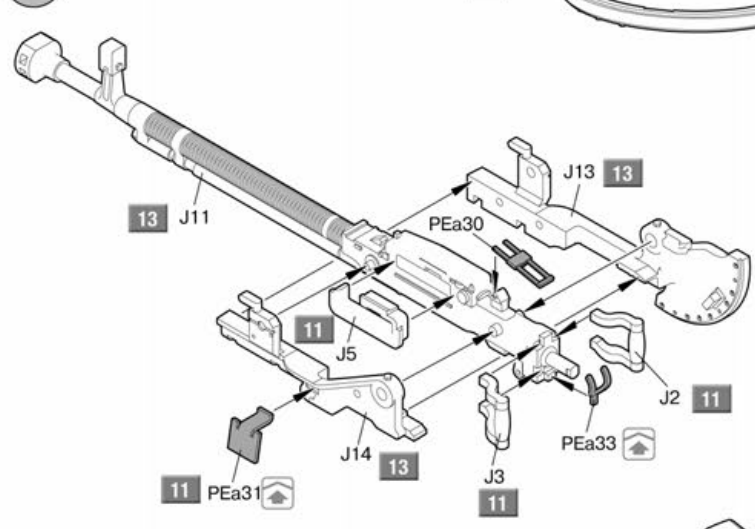
61



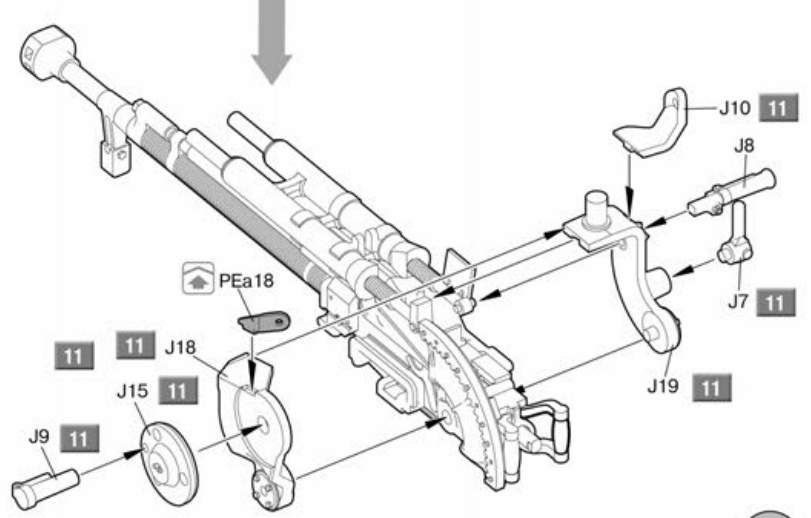
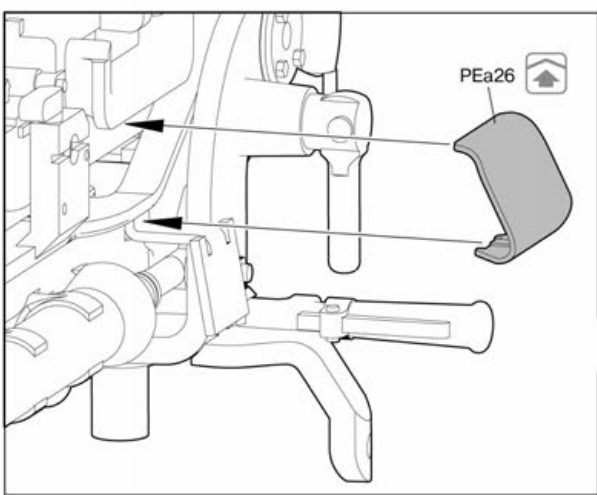
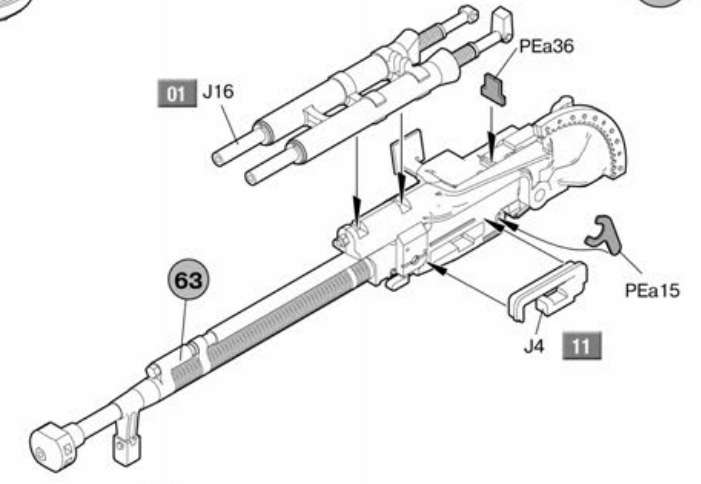
62



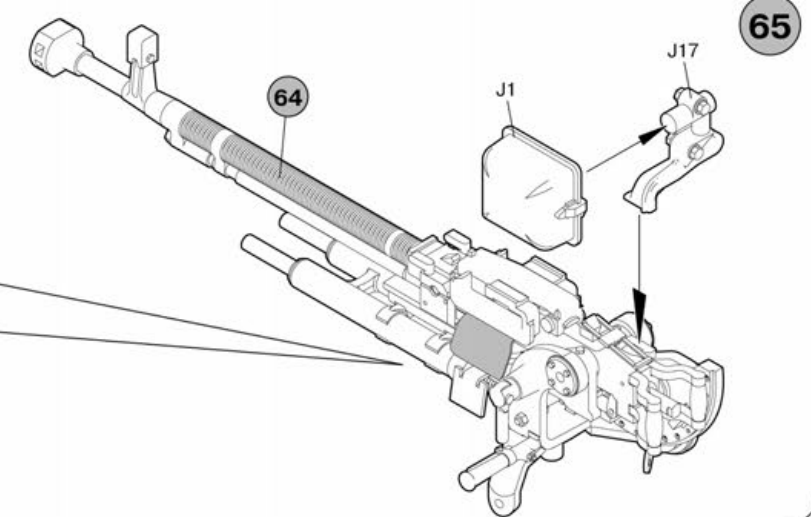
63



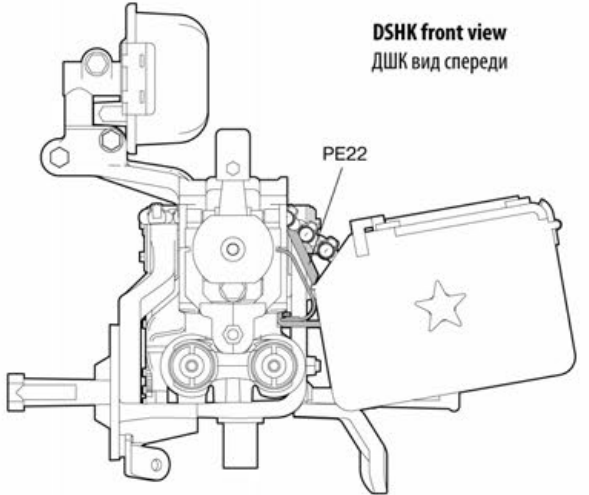
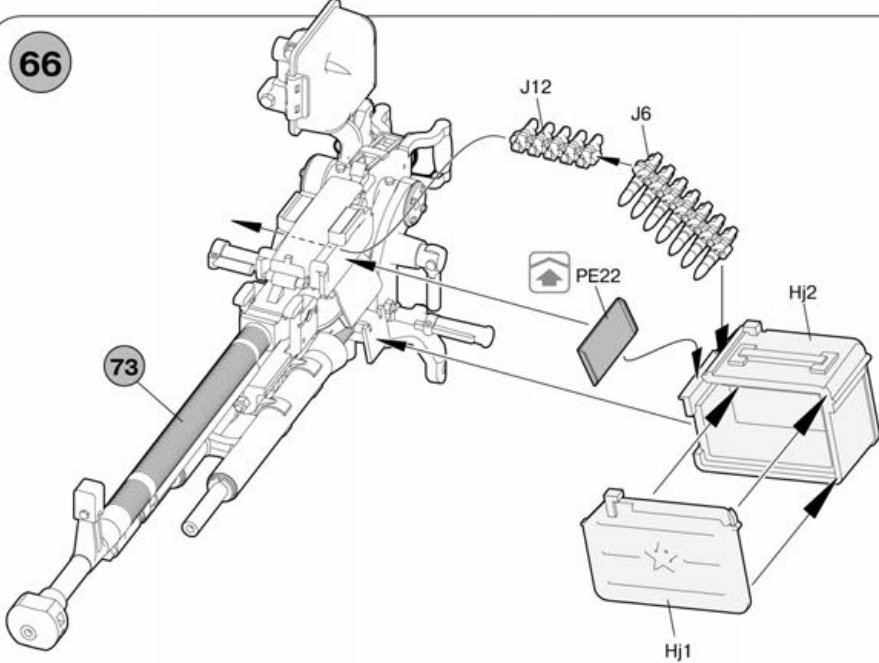
64



65

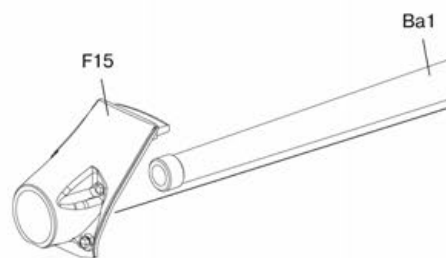
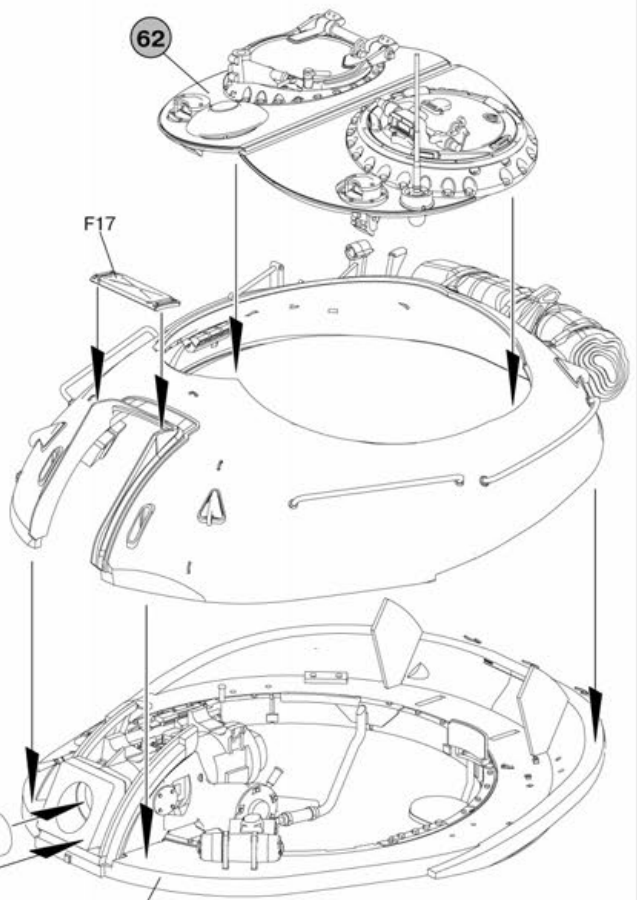
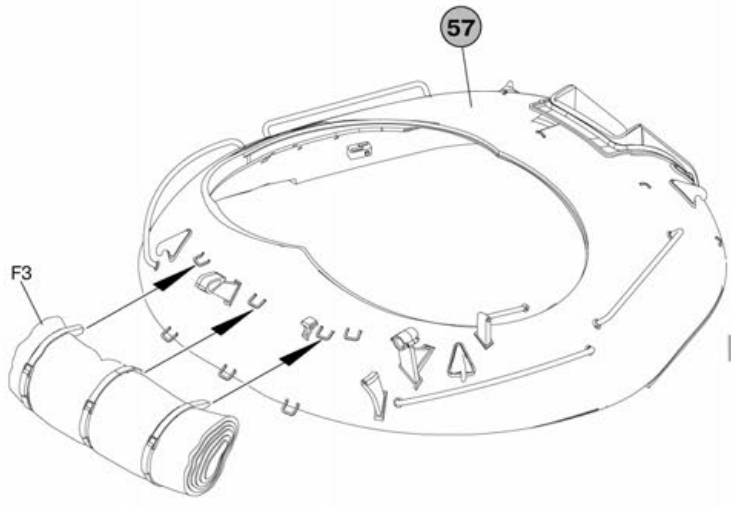


66

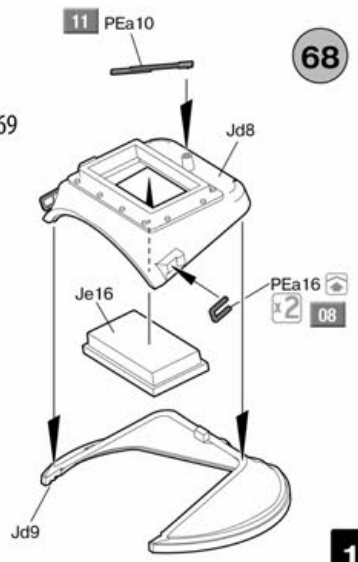
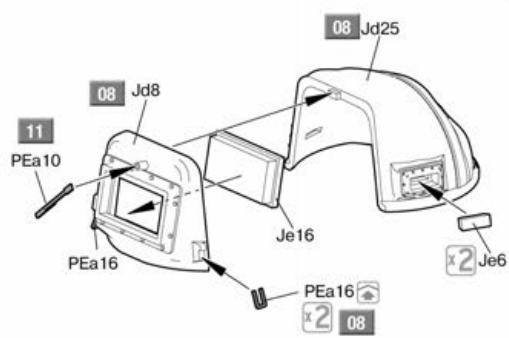


DSHK front view
ДШК вид спереди

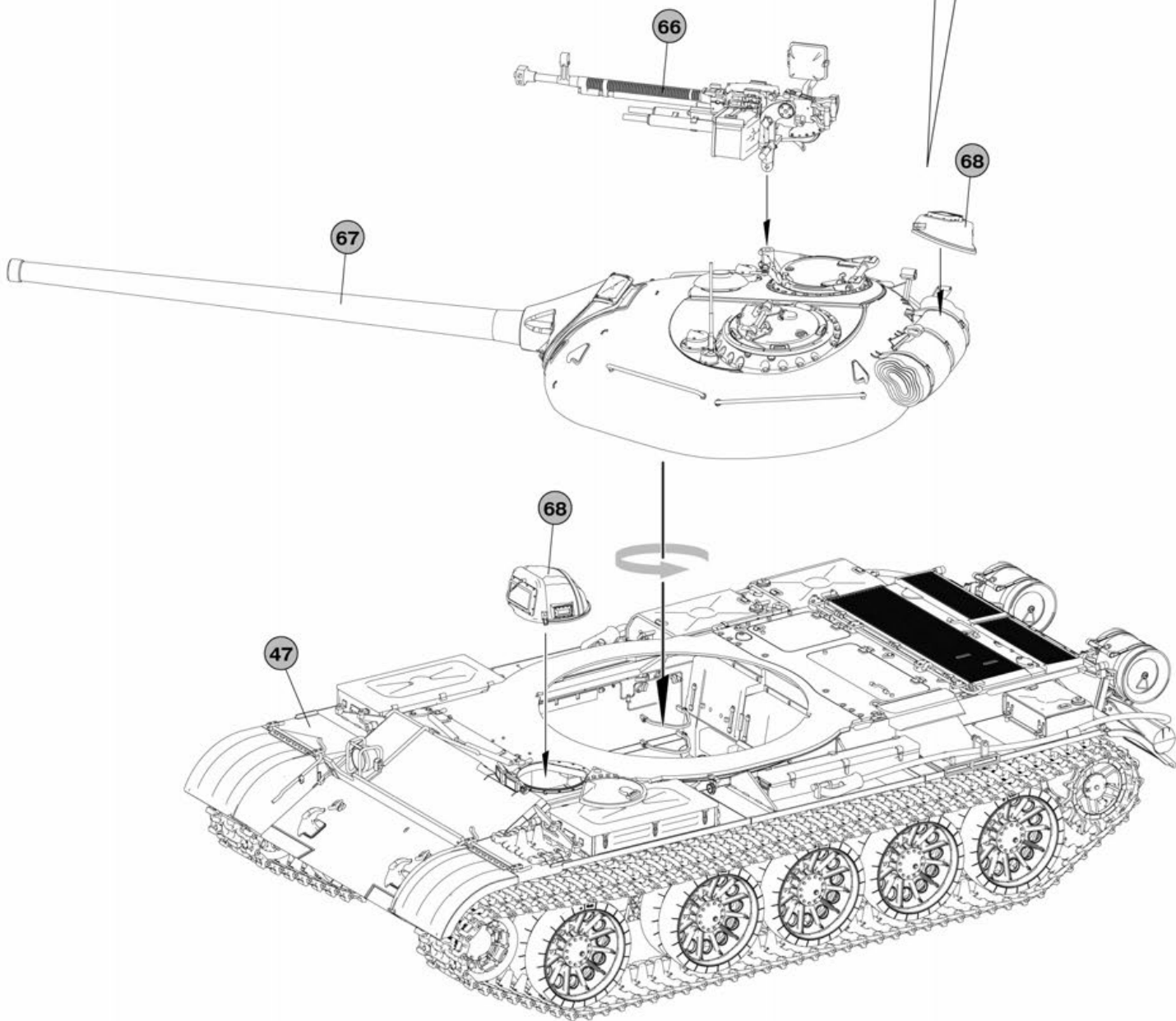
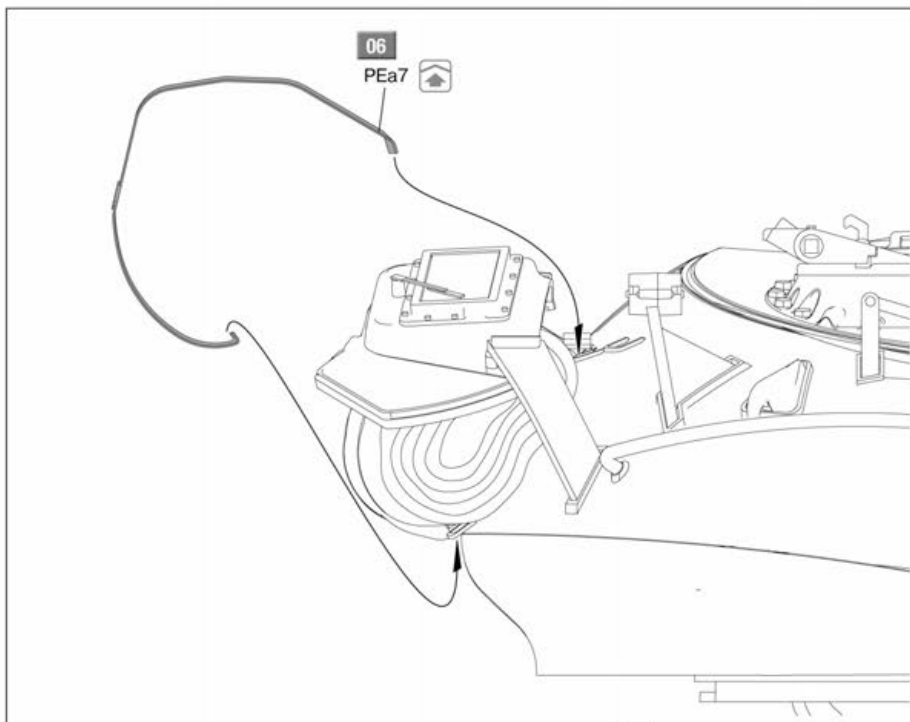
67



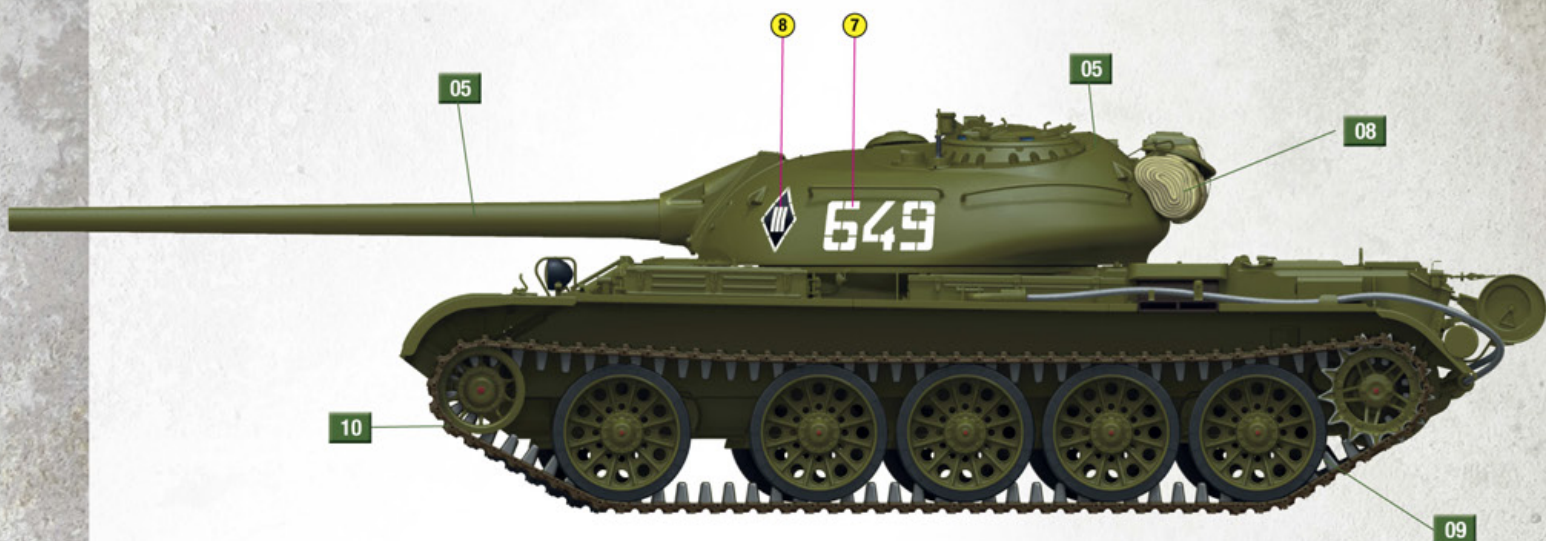
for choice, see STEP 69
для выбора смотрите шаг 69



68



Soviet army, 50th years.
Советская армия, 50-е годы.



Soviet army, 50th years.
Советская армия, 50-е годы.



Soviet army, 50th years.
Советская армия, 50-е годы.



Soviet army, 50th years.
Советская армия, 50-е годы.



Soviet army, 50th years.
Советская армия, 50-е годы.



Soviet army, 50th years.
Советская армия, 50-е годы.

