

Selfridges  
53 350  
£ 75

Photo of Painted & Assembled Model  
Foto eines zusammengebauten und bemalten Modells

1/72 Maßstab **1/72 Scale**  
**Revell** **Fokker D-VII**

Plastic model kit/Maquette  
plastique à construire/  
Plastbyggsats/Plastik-  
Modellbausatz

**1/72 Scale Fokker D-VII**

Photo of Painted & Assembled Model · Foto eines zusammengebauten und bemalten Modells

Length: 3 3/4' (9.5 cm) · Wingspan: 4 7/8' (12.3 cm)

- Rotating propeller ● Movable wheels ● Finely engraved rib and stringer detail ● Simulated fabric covering
- Authentic markings of Ernst Udet

Länge: 9,5 cm · Spannweite: 12,3 cm

- Drehbare Propeller ● Bewegliche Räder ● Originalgetreue Rippen- und Stützbalken-Details ● Nachgeahmte Stoffverkleidung
- Authentische Kennzeichen von Ernst Udet

Modell kann nach den Deckelbildern bemalt und detailliert werden.  
Model may be painted & detailed to match pictures on box.

A partir de 10 ans jusqu'à l'âge adulte. La conformité aux normes obligatoires de sécurité est garantie par J.E.U. (Jouets Educatifs Universels), B.P. 51, Pontpoint, F-60700 Pont Sainte Maxence.

© 1980 by Revell Inc., Venice, Calif. 90291 · Made in Germany · Printed in Germany by Revell Plastics GmbH 498 Bünde/Westf.

Revell paints/no. Revell Farben/No. Revell Colors/No. Revell Color/No. Revell verti/No.			
If you wish to make your model more realistic, the following REVELL paints are required: • Für die naturgetreue Bemalung dieses Modells werden folgende REVELL-FARBEN benötigt:			
White/Weiß	..... 5	Dark Green/Dunkelgrün	67
Black/Schwarz	..... 8	Brown/Braun	85
Red/Rot	..... 35	Silver/Silber	90

To assemble this model kit, use our Plastic Cement for best results (refer to REVELL catalog). • Für den Zusammenbau verwenden Sie ein bestes spritzes Plastikkleber (siehe REVELL Katalog).

Kit paints used · Farben gut auftragen · Remuer bien les couleurs  
Apply them 1 color · Da wird good anwenden  
Paint and cement not included. · Farbe und Klebstoff nicht im Bausatz enthalten.  
This kit includes 29 parts · Dieser Bausatz enthält 29 Einzelteile

● Two Spandau/Maxim machine guns ● Zwei Spandau/Maxim Maschinengewehre

Pas de décalcomanies disponibles actuellement.

# FOKKER D VII

Revell®

H-43-0389

© 1980 BY REVELL INC.

PRINTED IN GERMANY BY REVELL PLASTICS GMBH, BÜNDE



**CEMENT**  
KLEBEN  
COLLE  
PLASTIC LIJM  
CEMENT  
CEMENTO (COLLANTE)



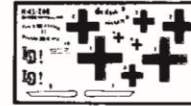
**DO NOT CEMENT**  
NICHT KLEBEN  
NE PAS COLLER  
NIET PLAKKEN  
SKALL INTE KLISTRAS  
NON INCOLLARE



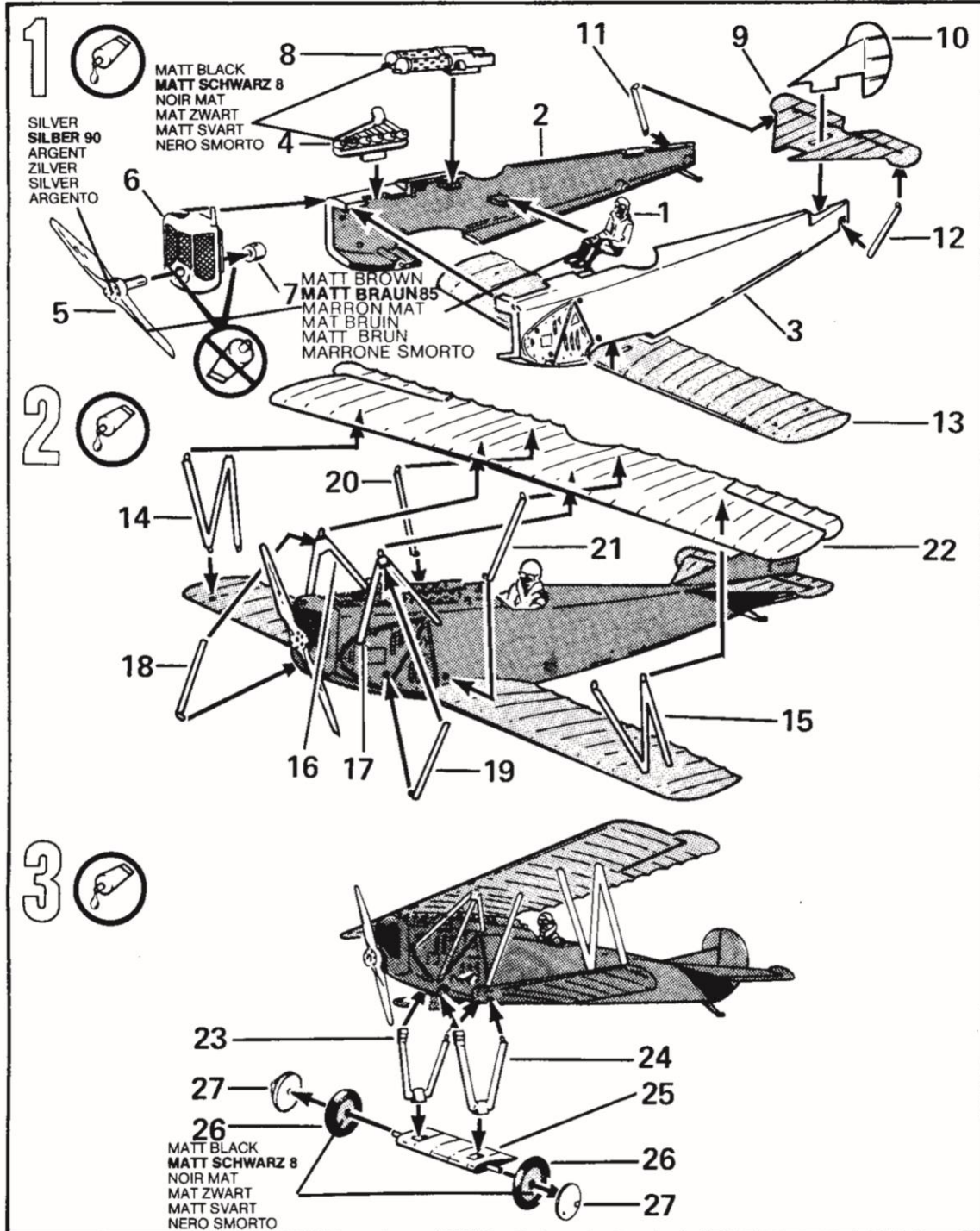
**DO IT THIS MANY TIMES**  
ANZAHL DER ARBEITSGÄNGE  
LE FAIRE CE NOMBRE DE FOIS  
DOE HET ZOVEEL KEER  
GJOR DET SA MANGA GANGER  
FATELO TUTTE QUESTA VOLTE



**OPTIONAL**  
WAHLWEISE  
FACULTATIF  
NAAR KEUZE  
VALFRI  
FACOLTATIVO

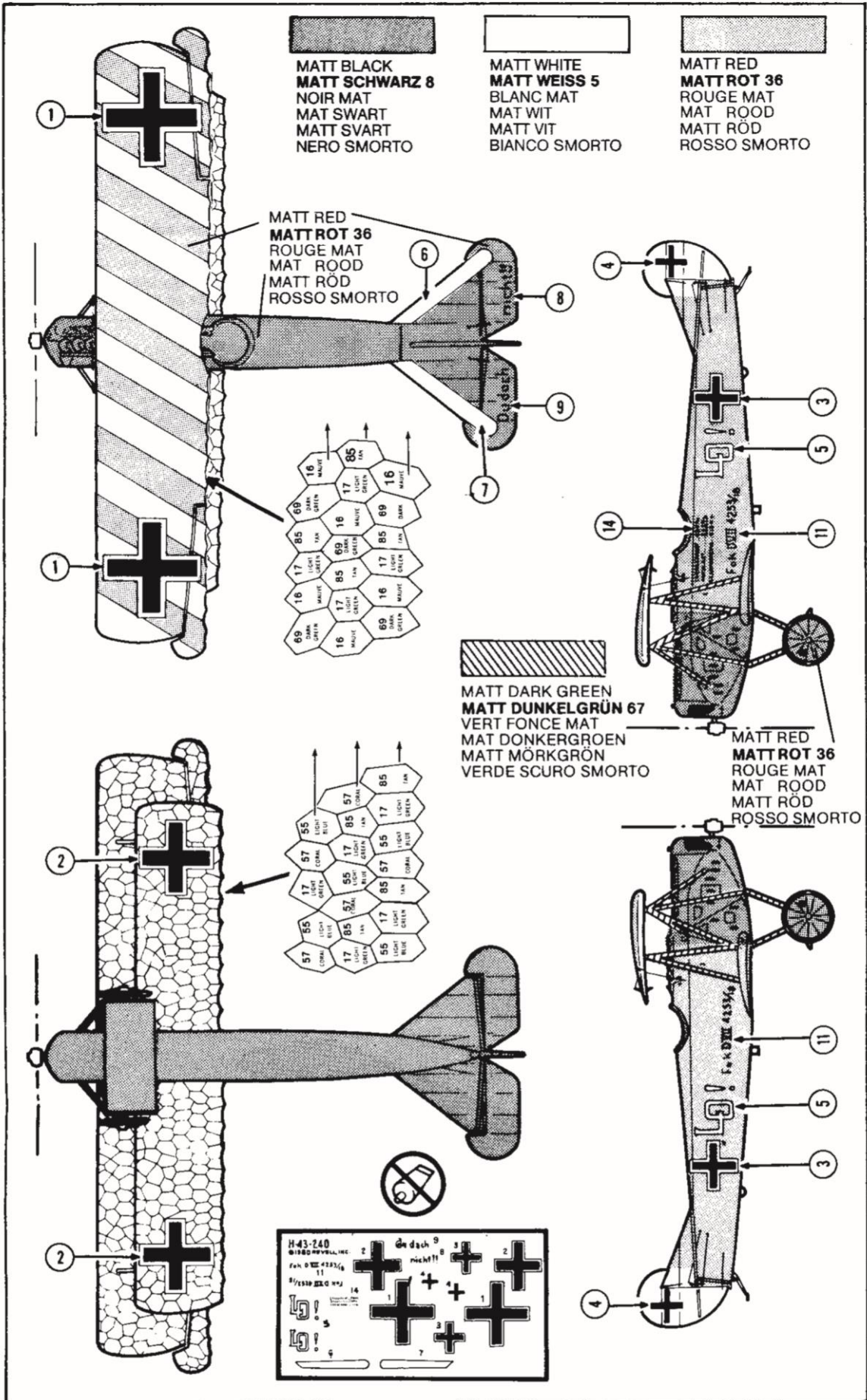


**APPLY DECALS**  
ABZIEHBILDER ANBRINGEN  
COLLER LES DECALCOMANIES  
BRENG PLAKPLAATJES AAN  
SATT PA DEKALERNA  
APPLICARE LE DECALOMANIE (ADESIVI)



Sollte es einmal vorkommen, daß ein Teil im Bausatz fehlt, bitte an REVELL PLASTICS GMBH, Postfach 2609 + 2620 ABTEILUNG X, 4980 BÜNDE, schreiben und die Bauanleitung, auf der das fehlende Teil angekreuzt ist, mitschicken sonst können wir keinen Ersatz leisten.

Zou het voorkomen, dat er een deel in de bouwdoos ontbreekt, kunt U schrijven naar REVELL PLASTICS GMBH, Postbus 2609 + 2620, Afdeling X, D-4980 Bünde. De bouwbeschrijving waarop het ontbrekende deel angekreuzt is, bijsluiten, anders kunnen wij U dit onderdeel niet vergoeden. Vergeet vooral niet Uw naam en adres duidelijk te vermelden.



PAGE 2

S'il vous manque une pièce: Nous vous l'enverrons gratuitement. Désignez-la d'une croix en rouge sur la feuille d'instructions, que vous nous enverrez avec votre adresse pour le retour. Seule cette manière de faire nous permettra de livrer des rechanges. Notre adresse:

REVELL PLASTICS G.m.b.H., Département X. Postfach 2609 + 2620, D-4980 BÜNDE, Allemagne Fédérale.

Nel caso in cui una parte risultasse mancante nella serie costruttiva, vogliate scrivere alla REVELL PLASTICS GMBH, Abteilung X, Postfach 2609 + 2620, D-4980 BÜNDE, inviando assieme alla vostra richiesta istruzioni di costruzione tedeschi nelle quali indicherete con una crocetta la parte mancante, poichè altrimenti non potremo effettuare nessuna sostituzione del pezzo mancante.